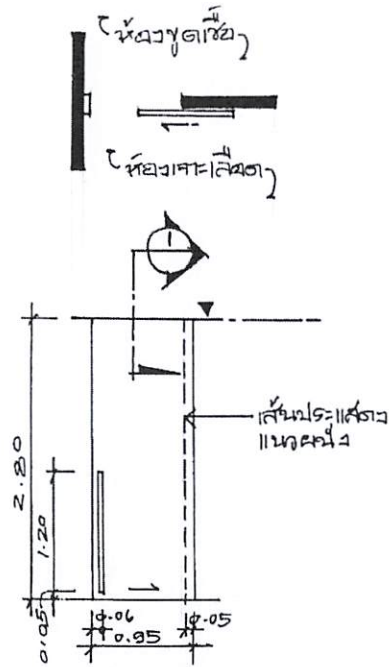
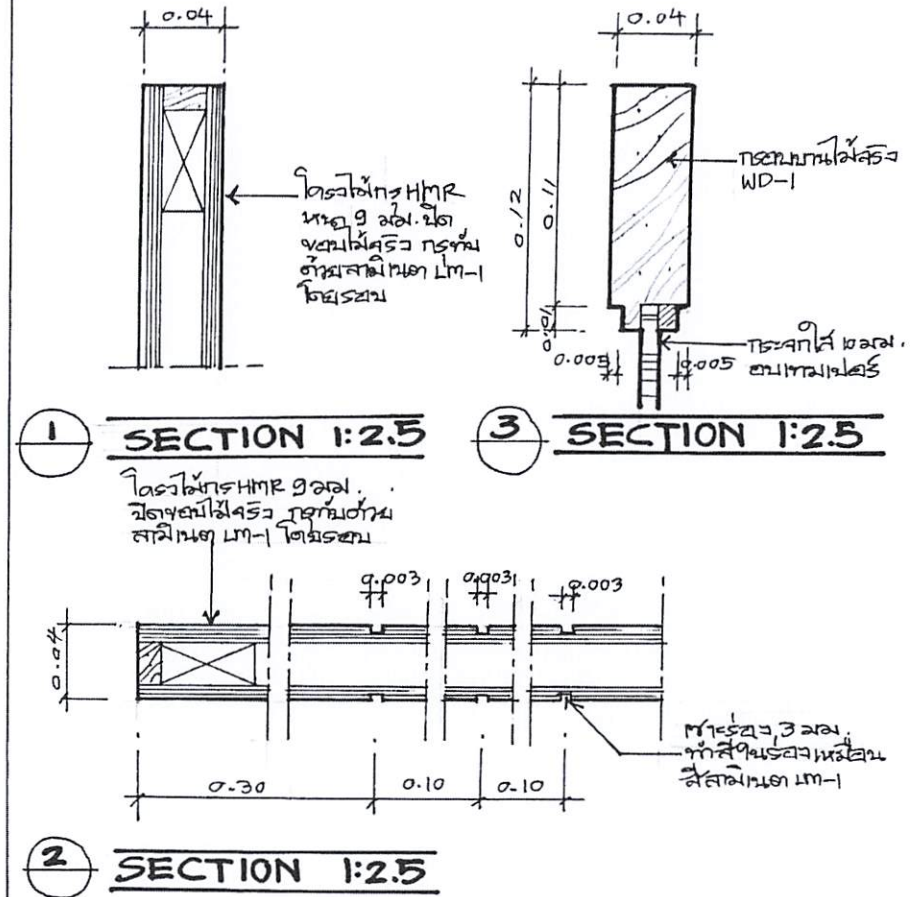


ยกเล็ก

D5 CORRIDOR
ประตูบานไม้ลามิเนต กรุผนังอลูมิเนียม
สีดำกว้าง 5 ซม.
รางเลื่อนตามระบบ
มีเส้นประตูตามระบบ
ไม่มีกอลบนตัวล็อค



D6 กันระหว่างห้องขี้นและทางลิ้นชัก
โครงสร้างประตู HMR 9 ซม.
กรุผนังตามผนังลามิเนต LM-1
โดยระบบ
รางเลื่อน : ชุดแม่เหล็ก
มีเส้นประตู : HW-1



๑.(ลงชื่อ).....ประธานกรรมการ
๒.(ลงชื่อ).....กรรมการ
๓.(ลงชื่อ).....กรรมการ

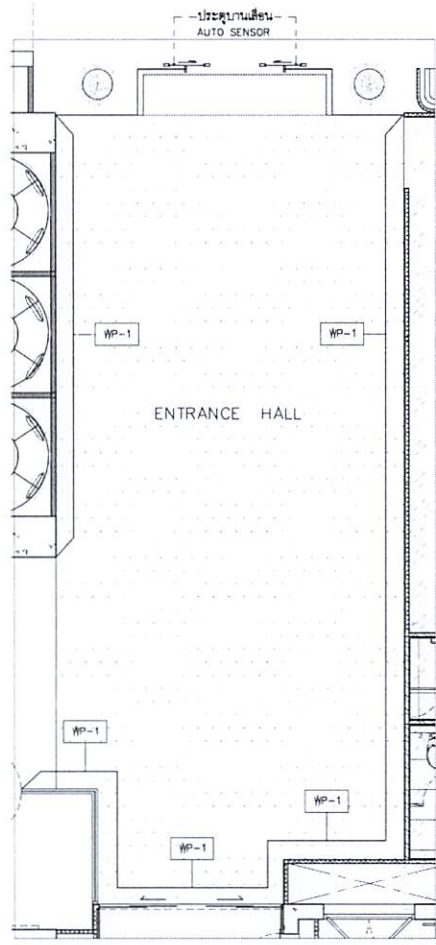
ARCHITECT	นางสาว ปิณฑรา บุญคำ อ.ธ.ม 151	<i>Pi</i>
STRUCTURE ENGINEER	นาย ไชยวัฒน์ นิธิพงษ์ อ.ธ.บ.11362	<i>Chai</i>
SANITARY ENGINEER	นาย สุวัฒน์ วิจิตรอนันต์ อ.ธ.บ.477	<i>Su</i>
ELECTRICAL ENGINEER	นาย นิพนธ์ วรรณพงษ์ อ.ท.บ.6325	<i>Ni</i>
MECHANICAL ENGINEER	นาย อานันท์ ตั้งชู อ.ท.บ.4127	<i>An</i>

DESIGN FOR
PREMIUM CLINIC

12A th. FLOOR
DOOR TYPICAL

NO. DWG.
TYP-03
DATE

DRAWN BY:

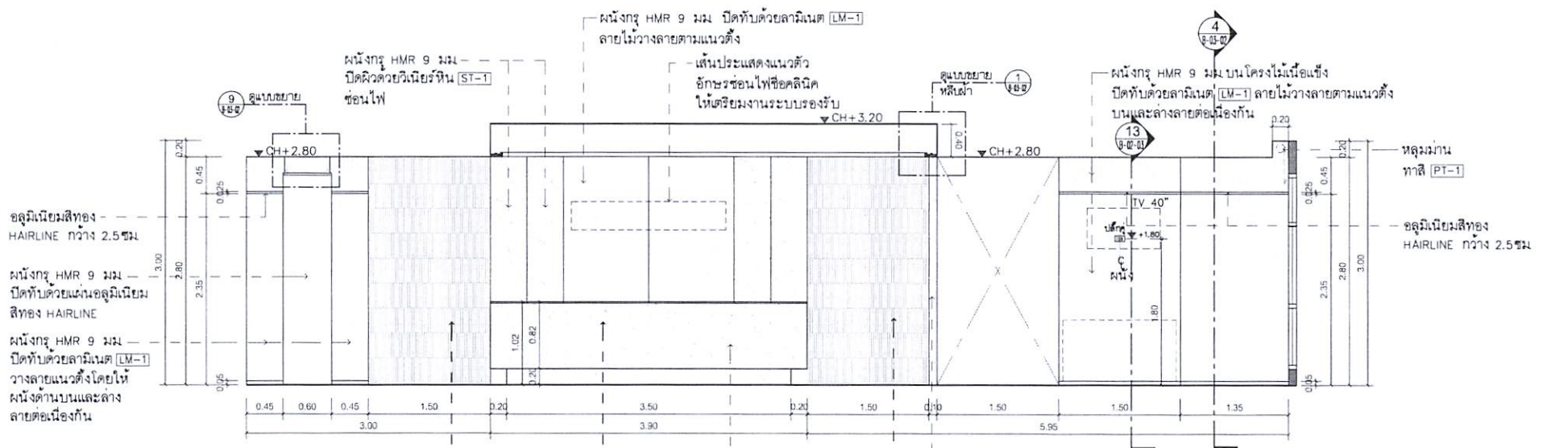


ผนังฉาบกระดาษ WALL PAPER WP-1
 ตำแหน่งระบุใน KEY PLAN
 บัวทึบเส้นข้างรูป สูง 5 ซม. POLY-1
 ทาสี PI-3

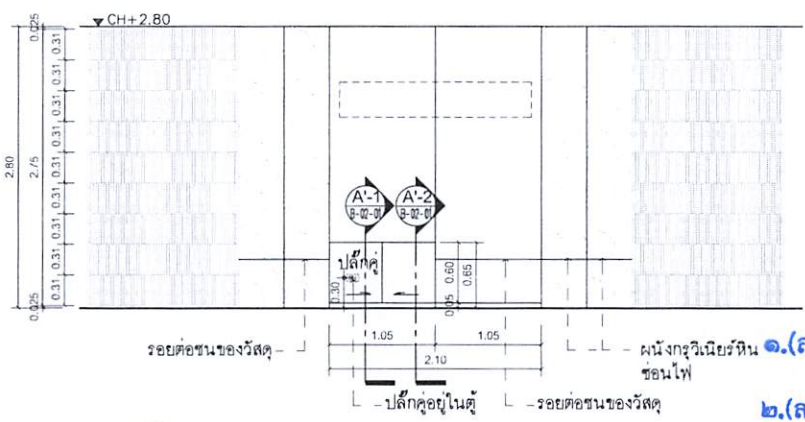
KEY PLAN 1:100
 ENTRANCE HALL

๑.(ลงชื่อ).....*Am*.....ประธานกรรมการ
 ๒.(ลงชื่อ).....*กริพ*.....กรรมการ
 ๓.(ลงชื่อ).....*ฟ้าฝน*.....กรรมการ

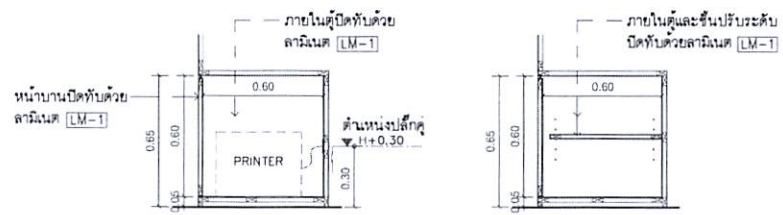
ARCHITECT	นางสาว ปวีณา บุญคำ ส.ตม.151 <i>P. Boonka</i>	DESIGN FOR	12A th. FLOOR	NO.	DWG.
STRUCTURE ENGINEER	นาย โชติพัฒน์ นิธิพงษ์ สท.11362 <i>P.</i>	PREMIUM CLINIC	KEY PLAN	A-01-01	
SANITARY ENGINEER	นาย สุวัฒน์ วิสิษฐอนันต์ สท.477 <i>S.W.</i>		ENTRANCE HALL.	DATE	
ELECTRICAL ENGINEER	นาย ฉัตรชัย ระวีวงษ์ สท.6325 <i>S.C.</i>				
MECHANICAL ENGINEER	นาย อานันท์ ตั้งชู สท.4127 <i>A.T.</i>				
			DRAWN BY:		



A ELEVATION 1:50
RECEPTION HALL & LOUNGE AREA 1



A' ELEVATION 1:50
RECEPTION HALL & LOUNGE AREA 1



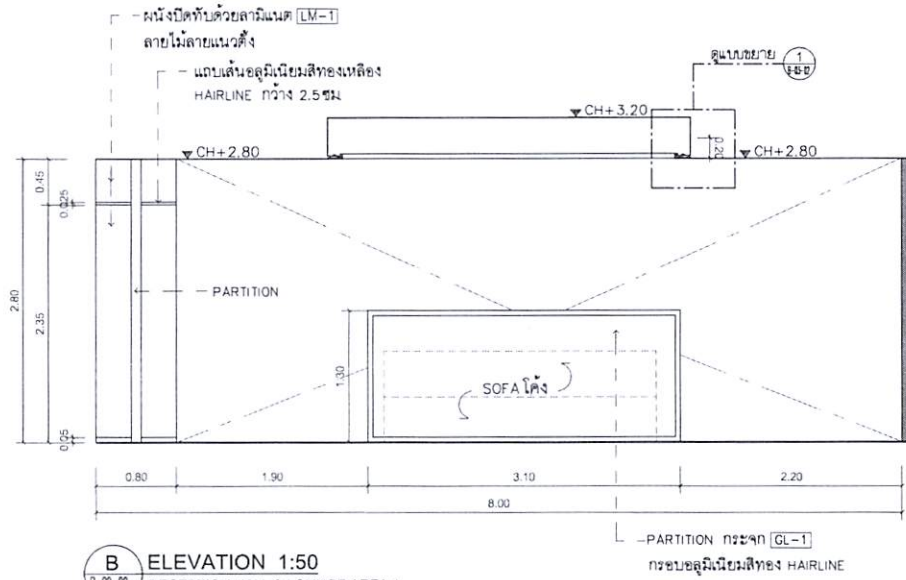
A-1 ELEVATION 1:25
RECEPTION HALL

A-2 ELEVATION 1:25
RECEPTION HALL

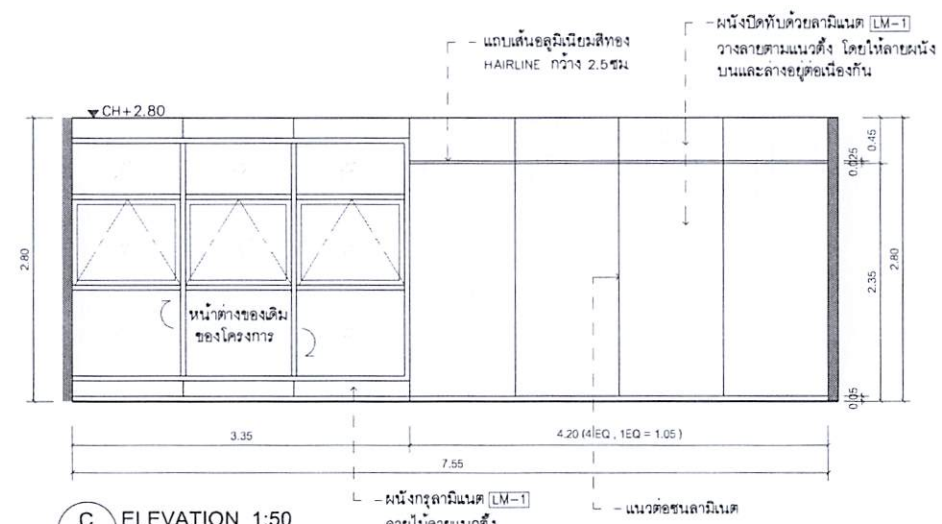
๑.(ลงชื่อ).....**ประธานกรรมการ**
๒.(ลงชื่อ).....**กรรมการ**
๓.(ลงชื่อ).....**กรรมการ**

หมายเหตุ :
-ผนัง ไม้ท่อน HMR 9 มม. บนโครงไม้เนื้อแข็งทาน้ำยากันปลวก และปิดผิวตามระนาบในแบบ
-ตู้ต่างๆ หน้บ้านและตู้ตู้ทั้งภายในภายนอกรวมทั้งขึ้นปรับระดับ ไม้ท่อน HMR 4 มม. บนโครงไม้เนื้อแข็งทาน้ำยากันปลวก และปิดผิวตามระนาบในแบบ (ยกเว้นบริเวณที่ระบุความหนาของ HMR ในแบบพิเศษ)

ARCHITECT	นางสาว ปิรดาพร บุญคำ ส.ศ.ม. 151 <i>Pirada</i>	DESIGN FOR	12A th. FLOOR	NO. DWG.
STRUCTURE ENGINEER	นาย โชภัสกร นิมิตพร ส.ศ. 11362 <i>Shobas</i>	PREMIUM CLINIC	ELEVATION	B-02-01
SANITARY ENGINEER	นาย สุภณัฐ นิธิธรรมา ส.ศ. 477 <i>Suphanat</i>		RECEPTION HALL & LOUNGE AREA 1	DATE
ELECTRICAL ENGINEER	นาย จิรภัทร์ วรรณพงษ์ ส.ศ. 6325 <i>Jirapatt</i>			
MECHANICAL ENGINEER	นาย อานันท์ คำสุข ส.ศ. 4127 <i>Anant</i>			
DRAWN BY:				

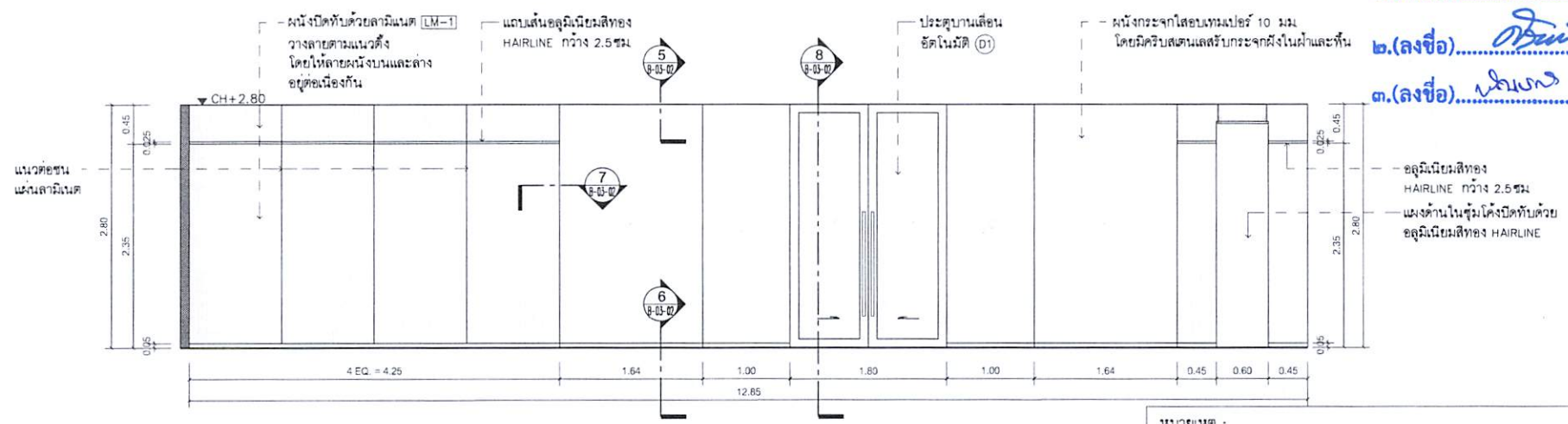


B ELEVATION 1:50
RECEPTION HALL & LOUNGE AREA 1



C ELEVATION 1:50
RECEPTION HALL & LOUNGE AREA 1

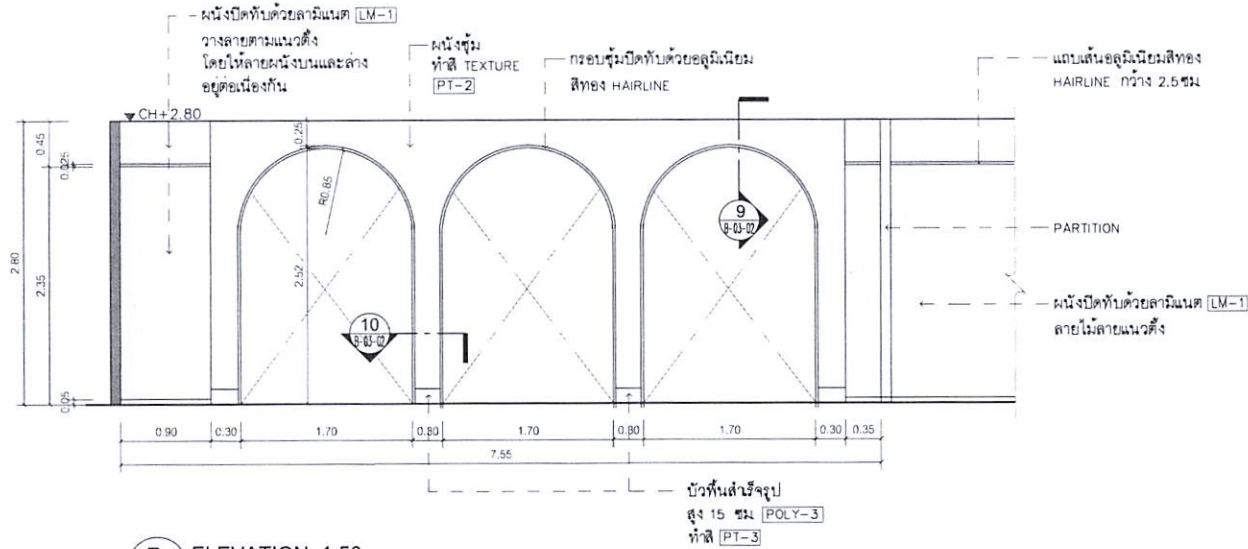
๑.(ลงชื่อ).....*Hiu*.....ประธานกรรมการ
 ๒.(ลงชื่อ).....*Pravit*.....กรรมการ
 ๓.(ลงชื่อ).....*Phong*.....กรรมการ



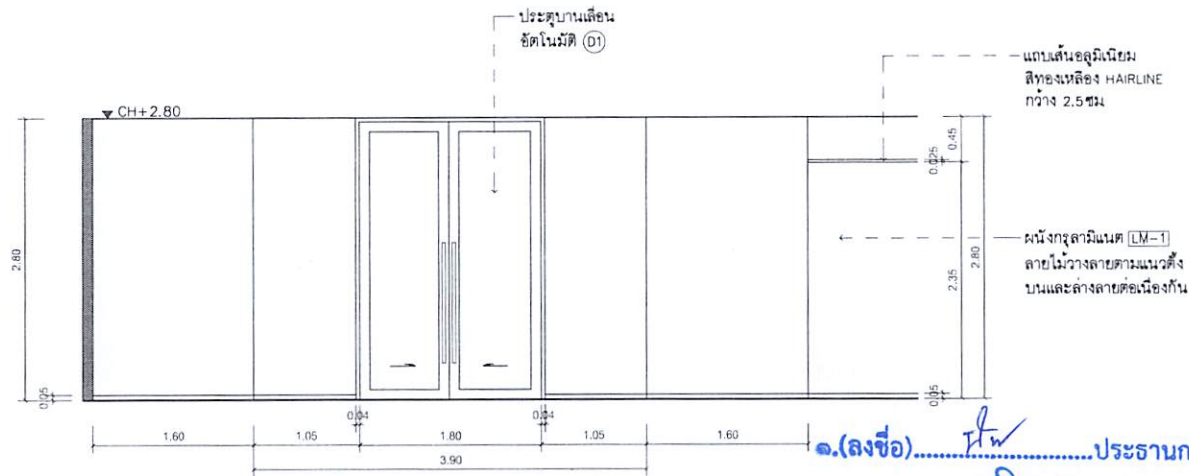
D ELEVATION 1:50
RECEPTION HALL & LOUNGE AREA 1

หมายเหตุ :
 - ผนัง ให้อกั HMR 9 มม. บนโครงไม้เนื้อแข็งทาน้ำยากันปลวก และปิดผิวตามระบุในแบบ
 - ฝ้าต่างๆ ให้นำบนและตัวตู้ทั้งภายในภายนอกรวมทั้งชั้นปรับระดับ ให้อกั HMR 4 มม. บนโครงไม้เนื้อแข็งทาน้ำยากันปลวก และปิดผิวตามระบุในแบบ (ยกเว้นบริเวณที่ระบุความหนาของ HMR ในแบบพิเศษ)

ARCHITECT	นางสาว ปวีณา บุญคำ ส.ศ.บ. 151 <i>P. Boonka</i>	DESIGN FOR	12A th. FLOOR	NO.	DWG.
STRUCTURE ENGINEER	นาย โชติพันธ์ ณีดิษฐ์ ส.ศ.บ. 11362 <i>S. Nidichu</i>	PREMIUM CLINIC	ELEVATION	B-02-02	
SANITARY ENGINEER	นาย สุทธิชัย วิจิตรอนันต์ ส.ศ.บ. 477 <i>S. Wichit-anant</i>		RECEPTION HALL & LOUNGE AREA 1	DATE	
ELECTRICAL ENGINEER	นาย พิสิษฐ์ ระวีวงษ์ ส.ศ.บ. 6325 <i>P. Raveewong</i>				
MECHANICAL ENGINEER	นาย อานันท์ ตั้งชู ส.ศ.บ. 4127 <i>A. Tangchoo</i>				
DRAWN BY:					

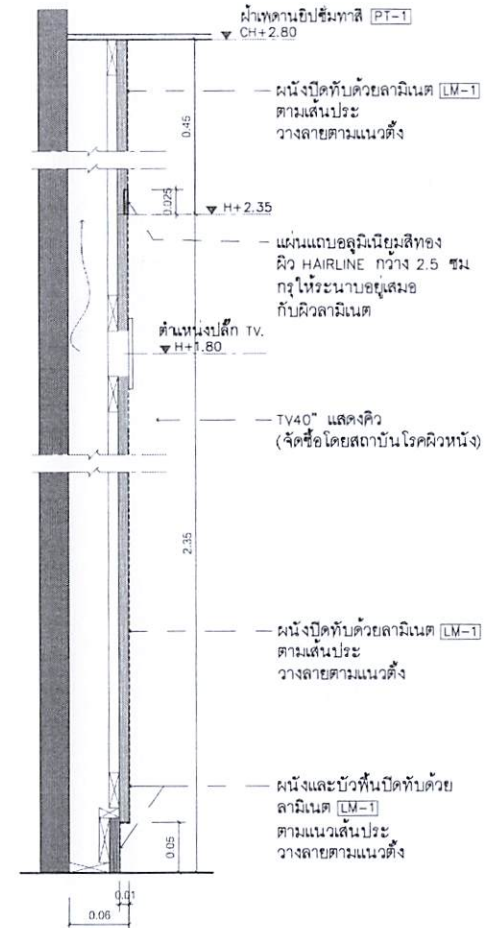


E ELEVATION 1:50
B-02-03 RECEPTION HALL & LOUNGE AREA 1



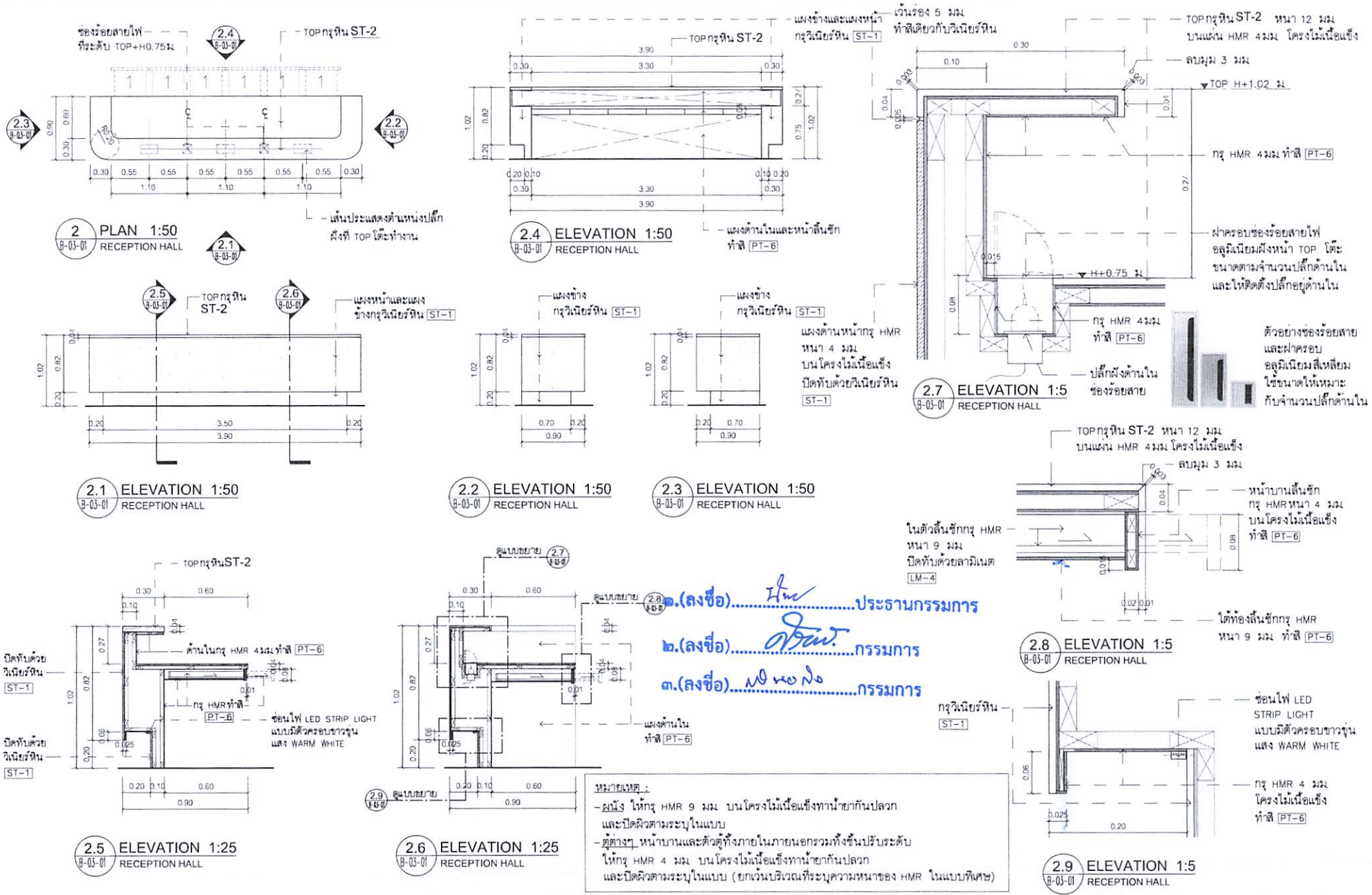
F ELEVATION 1:50
B-02-03 RECEPTION HALL & LOUNGE AREA 1

๑.(ลงชื่อ).....*ฟ.ว.*.....ประธานกรรมการ
๒.(ลงชื่อ).....*อ.วิ.พ.*.....กรรมการ
๓.(ลงชื่อ).....*พ.น.ร.ก.*.....กรรมการ



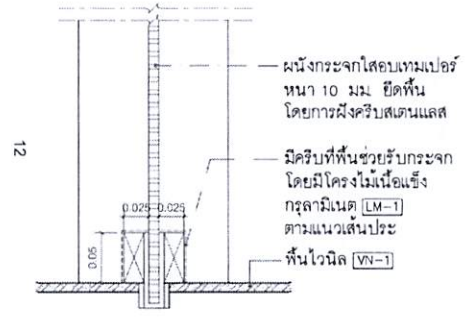
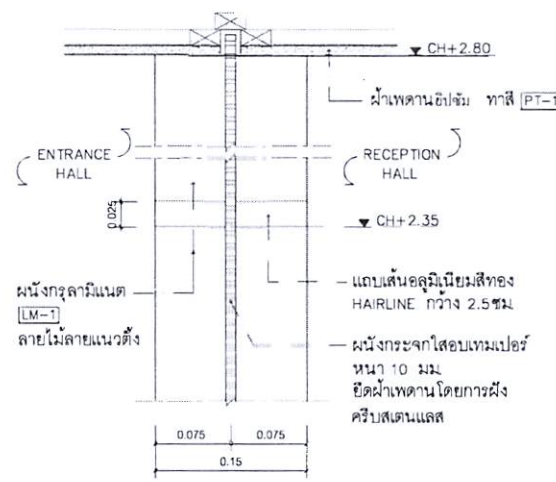
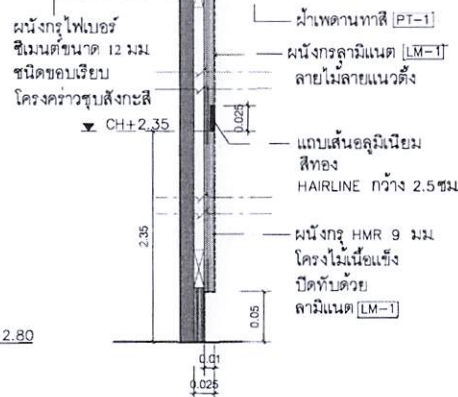
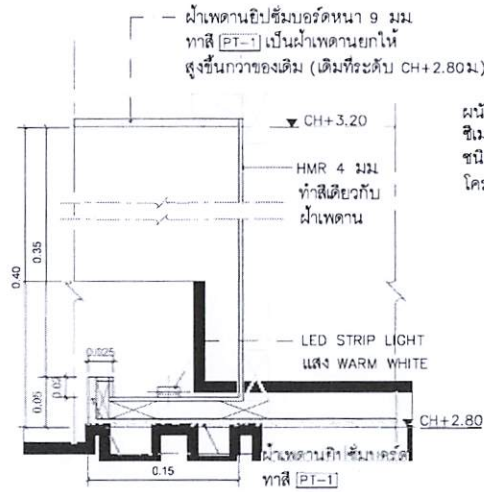
หมายเหตุ :-
-ผนัง ให้อกรู HMR 9 มม บนโครงไม้เนื้อแข็งทาน้ำยากันปลวก
และปิดผิวตามระบุนิแบบ
-ตู้ข้างๆ หน้าบานและตัวตู้ทั้งภายในภายนอกพร้อมชิ้นปรับระดับ
ให้อกรู HMR 4 มม บนโครงไม้เนื้อแข็งทาน้ำยากันปลวก
และปิดผิวตามระบุนิแบบ (ยกเว้นบริเวณที่ระบุนิความหนาของ HMR ในแบบพิเศษ)

ARCHITECT	นางสาว ปุณณพร บุญคำ ส.ชน.151 <i>พ.น.ร.ก.</i>	DESIGN FOR	12A th. FLOOR	NO.	DWG.
STRUCTURE ENGINEER	นาย ใจศักดิ์ นิธิสารณ์ ส.ช.11362 <i>อ.วิ.พ.</i>	PREMIUM CLINIC	ELEVATION	B-02-03	
SANITARY ENGINEER	นาย ชุภวัตร วิจิตรอนันต์ ส.ช.477 <i>พ.น.ร.ก.</i>		RECEPTION HALL & LOUNGE AREA 1	DATE	
ELECTRICAL ENGINEER	นาย นิพันธ์ ระพีวงษ์ ส.ท.6325 <i>พ.น.ร.ก.</i>				
MECHANICAL ENGINEER	นาย อานันต์ ตั้งชู ส.ท.4127 <i>อ.วิ.พ.</i>				
			DRAWN BY:		



๑.(ลงชื่อ).....ประธานกรรมการ
 ๒.(ลงชื่อ).....กรรมการ
 ๓.(ลงชื่อ).....กรรมการ

ARCHITECT	นางสาว ปวีณาพร บุญคำ ส.ศ.ม. 151	DESIGN FOR	12A th. FLOOR	NO. DWG.
STRUCTURE ENGINEER	นาย โชติศักดิ์ นิธิพงษ์ ส.ศ. 11362	PREMIUM CLINIC	SECTIONS & DETAILS	B-03-01
SANITARY ENGINEER	นาย สุภณัฐ วิสิษฐพันธ์ ส.ศ. 477		RECEPTION HALL & LOUNGE AREA 1	DATE
ELECTRICAL ENGINEER	นาย นิพนธ์ ระวีระวงศ์ ส.ศ. 6325			
MECHANICAL ENGINEER	นาย อานัติ ตั้งสุ ส.ศ. 4127			
DRAWN BY:				



4 ELEVATION 1:5 RECEPTION HALL & LOUNGE AREA 1

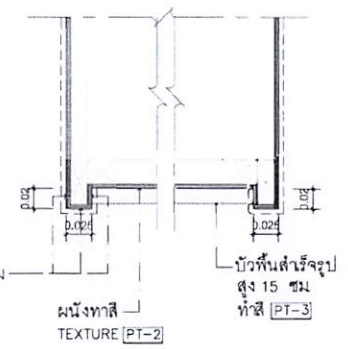
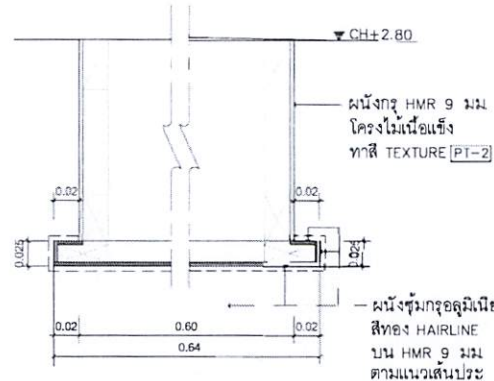
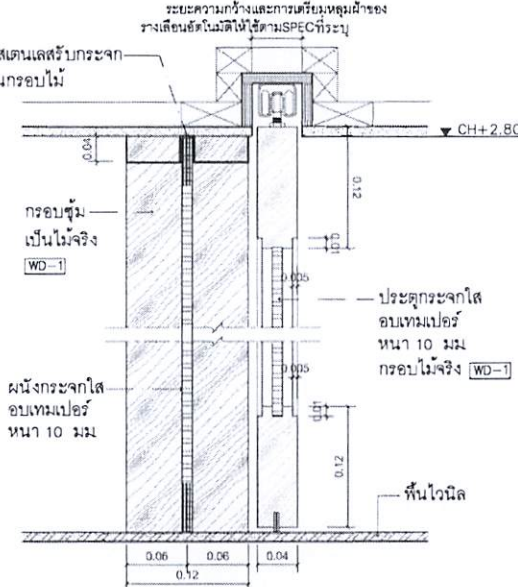
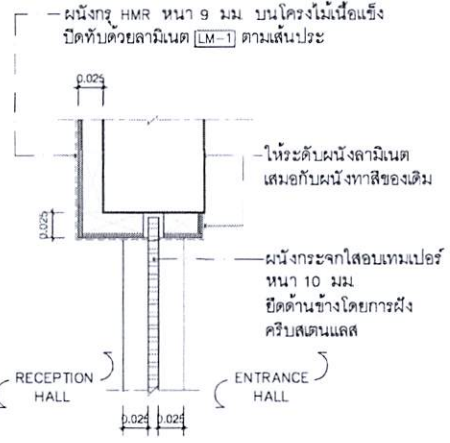
5 ELEVATION 1:5 RECEPTION HALL & LOUNGE AREA 1

6 ELEVATION 1:5 RECEPTION HALL & LOUNGE AREA 1

1 ELEVATION 1:5 RECEPTION HALL & LOUNGE AREA 1

หมายเหตุ :-

- ผนัง ใหญ่ HMR 9 มม บนโครงไม้เนื้อแข็งทำนากันปลวก และปิดผิวตามระบุในแบบ
- ตู้กระจก หนาน้ำกันและตัวตู้ทั้งภายในภายนอกรวมทั้งชั้นปรับระดับ ใหญ่ HMR 4 มม บนโครงไม้เนื้อแข็งทำนากันปลวก และปิดผิวตามระบุในแบบ (ยกเว้นบริเวณที่ระบุความหนาของ HMR ในแบบพิเศษ)



8 ELEVATION 1:5 RECEPTION HALL & LOUNGE AREA 1

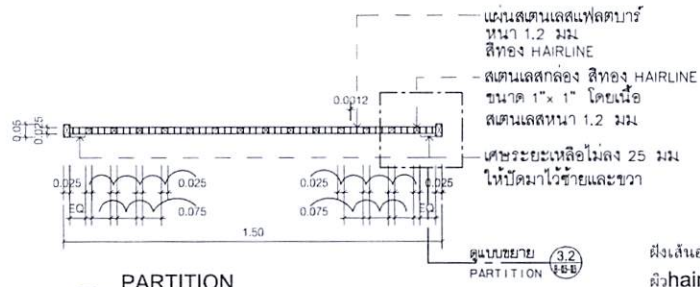
9 ELEVATION 1:5 RECEPTION HALL

10 ELEVATION 1:5 RECEPTION HALL

7 ELEVATION 1:5 RECEPTION HALL & LOUNGE AREA 1

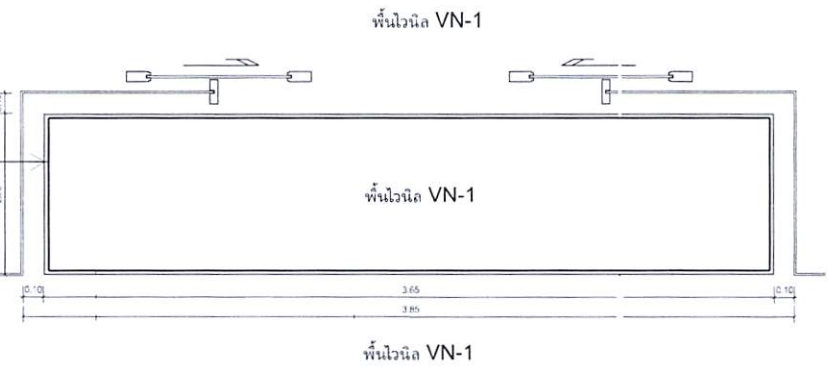
ARCHITECT	นางสาว บุษพร บุตุ้คำ ส.ร.น. 151 <i>บุษพร</i>	DESIGN FOR	12A th. FLOOR	NO. DWG.
STRUCTURE ENGINEER	นาย รัชชพัฒน์ นิธิพงษ์ ส.ร. 11362 <i>รัชชพัฒน์</i>	PREMIUM CLINIC	SECTIONS & DETAILS	B-03-02
SANITARY ENGINEER	นาย สุทธิชัย วิสิฐชนันท์ ส.ร. 477 <i>สุทธิชัย</i>		RECEPTION HALL & LOUNGE AREA 1	DATE
ELECTRICAL ENGINEER	นาย นิธิภัทร์ ราชจักรวรรค์ ส.ร. 6325 <i>นิธิภัทร์</i>			
MECHANICAL ENGINEER	นาย ชานนติ ตั้งสุ ส.ร. 4127 <i>ชานนติ</i>			

DRAWN BY:

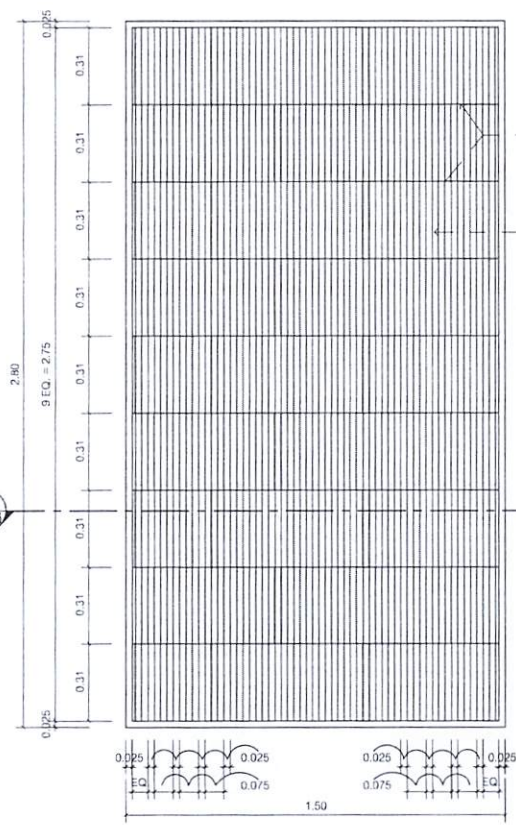


3.1 PARTITION SECTION 1:20 RECEPTION HALL B-03-03

ฝังเส้นอลูมิเนียมสีทอง ผิวhairlinedตัวที่ กว้าง 1 ซม โดยฝังเสมอผิวพื้นไว้นิลVN-1

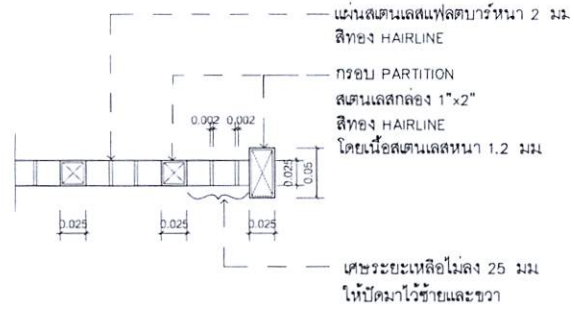


11 PLAN 1:20 RECEPTION HALL B-03-03



3 แบบขยาย PARTITION 1:20 RECEPTION HALL B-03-03

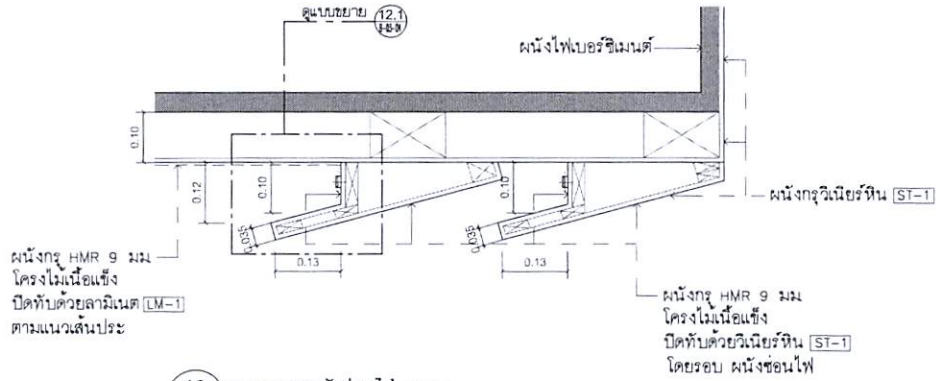
- เส้นแนวนอนเป็น
 สแตนเลสพลาตบาร์
 หนา 2 มม กว้าง 25 มม
 - ผู้รับเหมาทำตัวอย่างให้
 ผู้ออกแบบอนุมัติก่อนผลิตจริง



3.2 PARTITION DETAIL 1:5 RECEPTION HALL B-03-04

๑.(ลงชื่อ).....ประธานกรรมการ
 ๒.(ลงชื่อ).....กรรมการ
 ๓.(ลงชื่อ).....กรรมการ

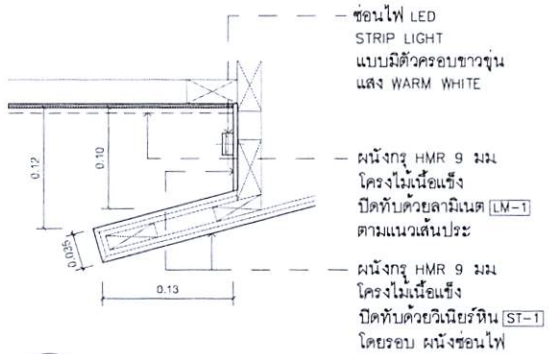
ARCHITECT	นางสาว ปณิษา บุญคำ ส.ศ.น. 151 <i>ปณิษา บุญคำ</i>	DESIGN FOR	12A th. FLOOR	NO.	DWG.
STRUCTURE ENGINEER	นาย ธีรศักดิ์ นิธิพงษ์ ส.อ. 11362 <i>ธีรศักดิ์ นิธิพงษ์</i>	PREMIUM CLINIC	SECTIONS & DETAILS	B-03-03	
SANITARY ENGINEER	นาย สุทธิชัย วิสิษฐพันธ์ ส.อ. 477 <i>สุทธิชัย วิสิษฐพันธ์</i>		RECEPTION HALL & LOUNGE AREA 1	DATE	
ELECTRICAL ENGINEER	นาย นิธิพงศ์ วัฒนารักษ์ ส.ท.ก. 6325 <i>นิธิพงศ์ วัฒนารักษ์</i>				
MECHANICAL ENGINEER	นาย อานันท์ ศิริสุข ส.ท. 4127 <i>อานันท์ ศิริสุข</i>			DRAWN BY:	



ผนังกรุ HMR 9 มม
โครงไม้เนื้อแข็ง
ปิดทับด้วยลามิเนต (LM-1)
ตามแนวเส้นประ

ผนังกรุ HMR 9 มม
โครงไม้เนื้อแข็ง
ปิดทับด้วยวินิลยัวร์ทีน (ST-1)
โดยรอบ ผนังขอนไฟ

12 แบบขยายผนังขอนไฟ 1:10
B-03-04 RECEPTION HALL

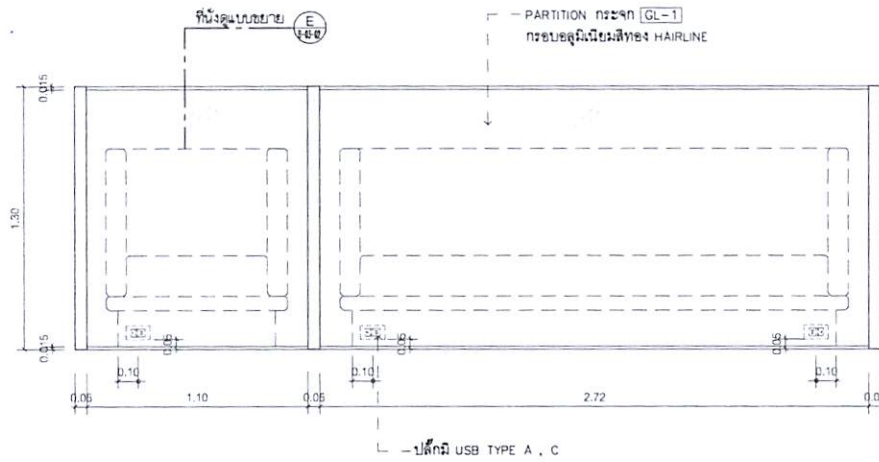


12.1 DETAIL 1:5
B-03-04 RECEPTION HALL

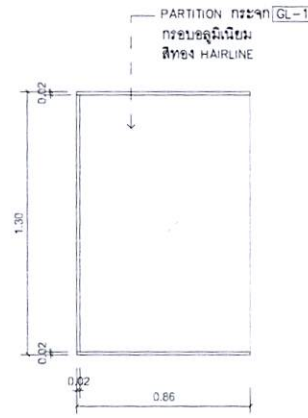
๑.(ลงชื่อ).....*ฟ.ค.*.....ประธานกรรมการ
๒.(ลงชื่อ).....*ก.ค.*.....กรรมการ
๓.(ลงชื่อ).....*น.ค.*.....กรรมการ

หมายเหตุ :
-ผนัง ให้กรุ HMR 9 มม บนโครงไม้เนื้อแข็งทาน้ำยากันปลวก และปิดผิวตามระบุในแบบ
-ตู้ต่างๆ หน้่าบานและตัวตู้ตั้งภายในภายนอกรวมทั้งขึ้นปรับระดับ ให้กรุ HMR 4 มม บนโครงไม้เนื้อแข็งทาน้ำยากันปลวก และปิดผิวตามระบุในแบบ (ยกเว้นบริเวณที่ระบุความหนาของ HMR ในแบบพิเศษ)

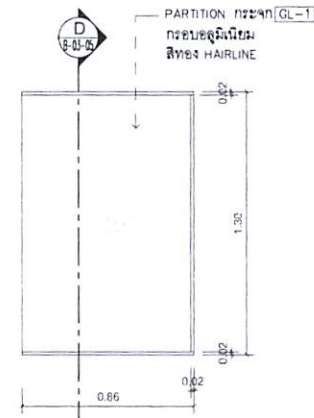
ARCHITECT	นางสาว ปกพร บุญคำ ส.ศน 151 <i>ปกพร</i>	DESIGN FOR	12A th. FLOOR	NO.	DWG.
STRUCTURE ENGINEER	นาย โรจน์ศักดิ์ นิธิพงษ์ สอ.11362 <i>R</i>	PREMIUM CLINIC	SECTIONS & DETAILS	B-03-04	
SANITARY ENGINEER	นาย สุภณัฐ วิสิฐชนันท์ สอ.477 <i>S</i>		RECEPTION HALL & LOUNGE AREA 1	DATE	
ELECTRICAL ENGINEER	นาย นิธิศัพท์ ระวีวณิช สทท.6325 <i>นิธิศัพท์</i>			DRAWN BY:	
MECHANICAL ENGINEER	นาย อานันท์ ตั้งสุ สท.4127 <i>อานันท์</i>				



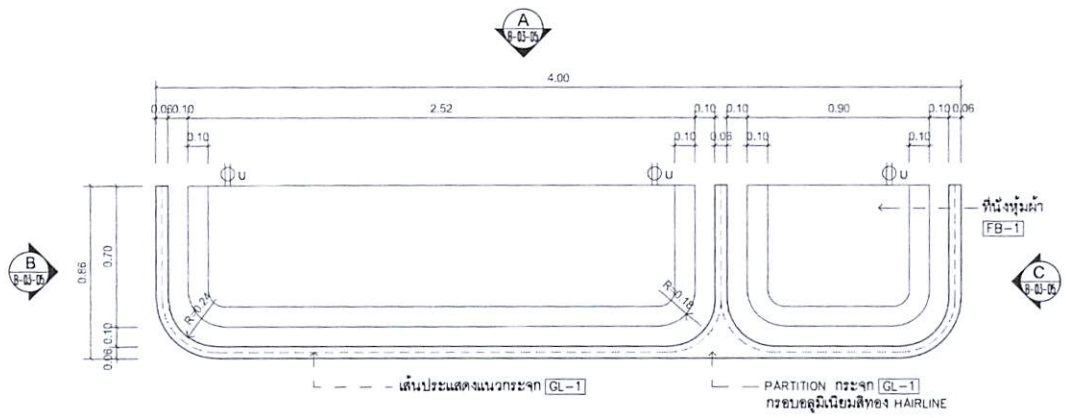
A ELEVATION 1:25
B-03-05 RECEPTION HALL



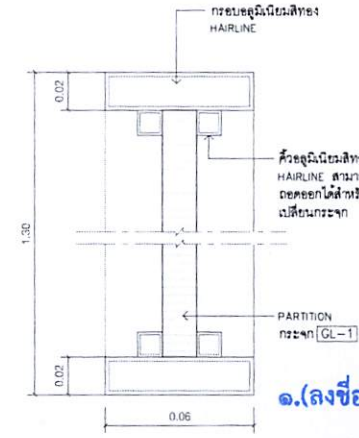
B ELEVATION 1:25
B-03-05 RECEPTION HALL



C ELEVATION 1:25
B-03-05 RECEPTION HALL



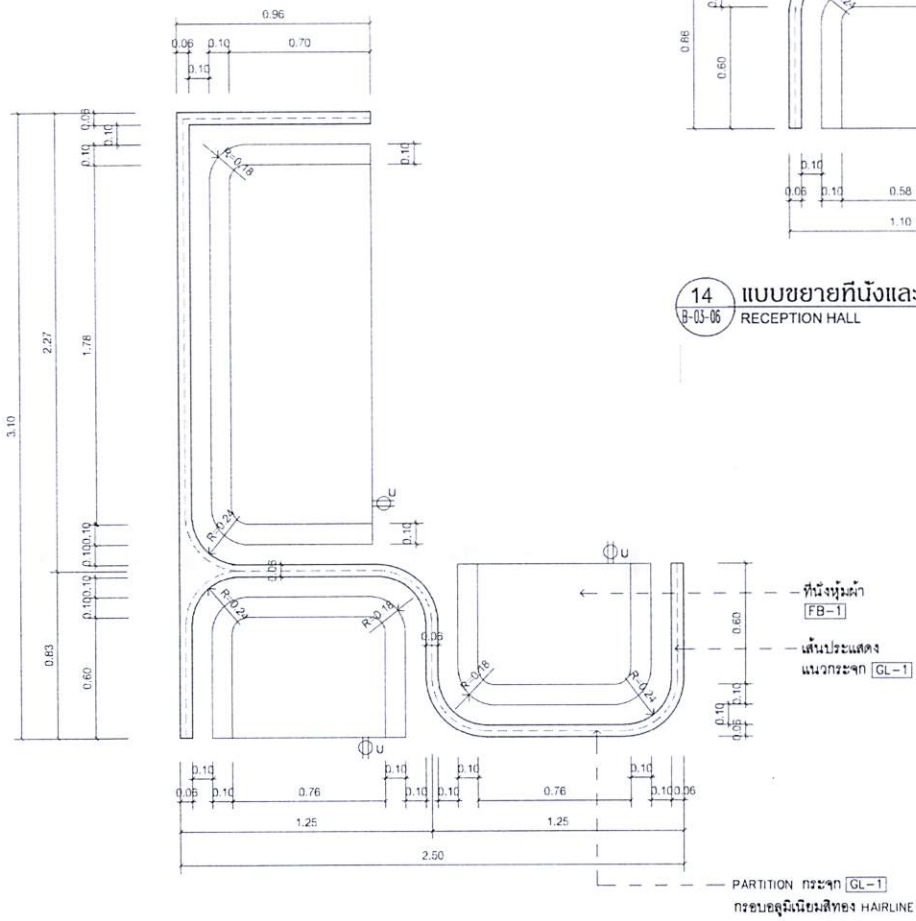
13 แบบขยายที่นั่งและPARTITION 1:25
B-03-05 RECEPTION HALL



D SECTION 1:2.5
B-03-05

๑.(ลงชื่อ).....ประธานกรรมการ
๒.(ลงชื่อ).....กรรมการ
๓.(ลงชื่อ).....กรรมการ

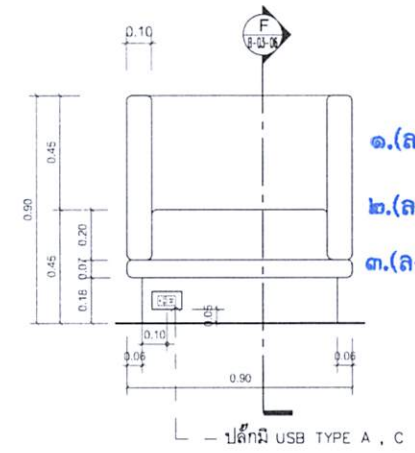
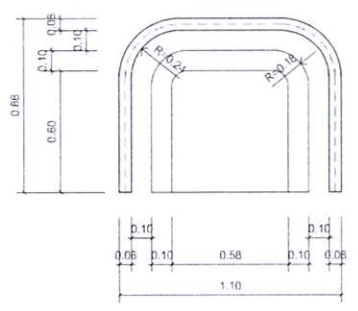
ARCHITECT	นางสาว ปรุฑพาว บุญคำ ส.ศก. 151	DESIGN FOR	12A th. FLOOR	NO.	DWG.
STRUCTURE ENGINEER	นาย โชติวัฒน์ นิมิตาภรณ์ สอ.11362	PREMIUM CLINIC	SECTIONS & DETAILS	B-03-05	
SANITARY ENGINEER	นาย สุภณัฐ วิจิตรอนันต์ สอ.477		RECEPTION HALL & LOUNGE AREA 1	DATE	
ELECTRICAL ENGINEER	นาย นิพนธ์ วัฒนวงษ์ สทศ.6325				
MECHANICAL ENGINEER	นาย อานัติ ศิริสุข สท.4127				



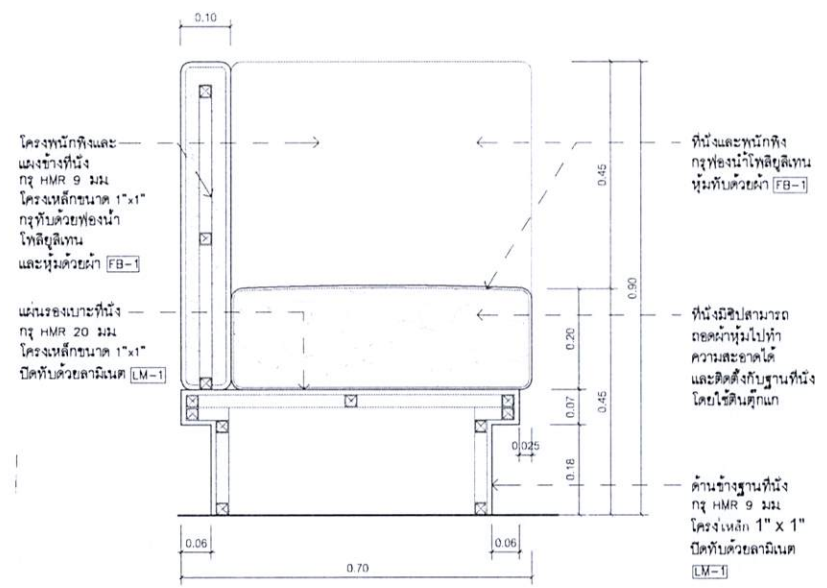
14 แบบขยายที่นั่งและPARTITION 1:25
B-03-06 RECEPTION HALL

15 แบบขยายที่นั่งและPARTITION 1:25
B-03-06 RECEPTION HALL

** ที่นั่ง 14 และ 15 รูปแบบเหมือนที่นั่ง 13
แต่ที่รูปทรงแตาม PLAN



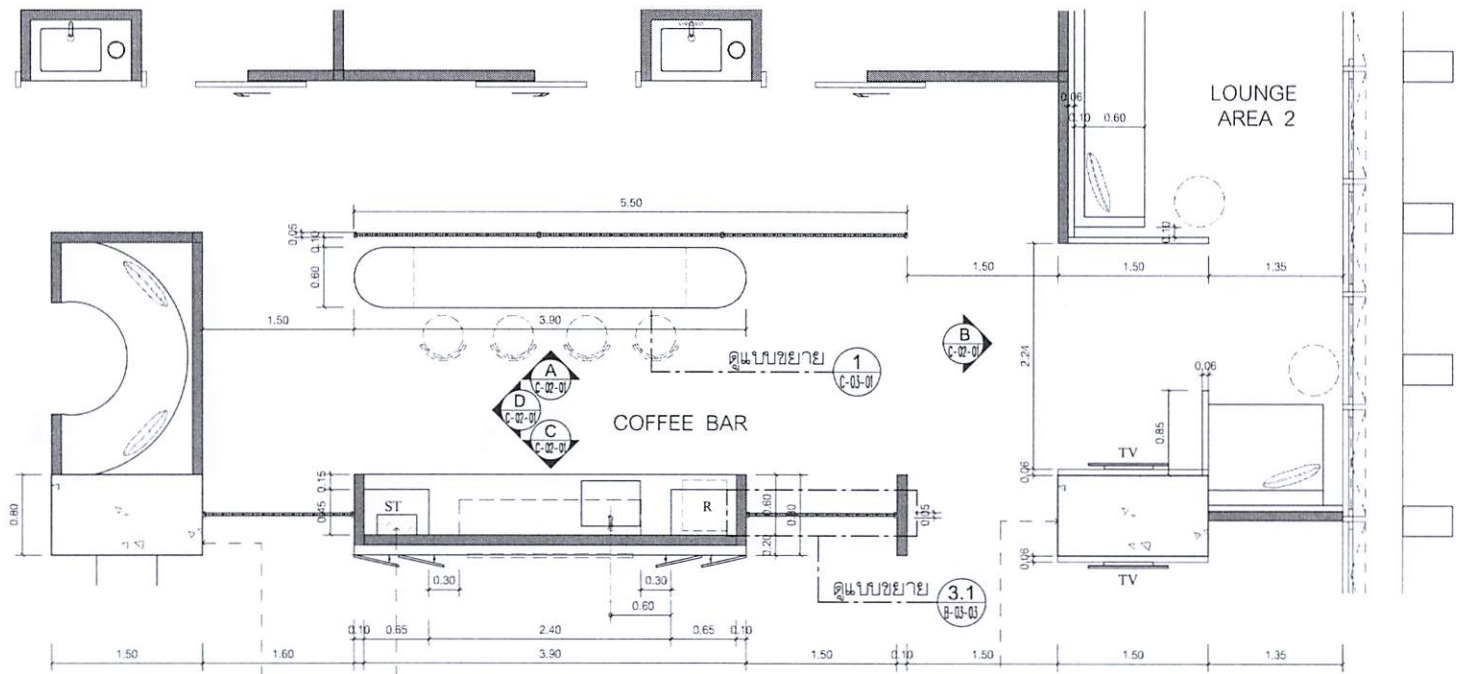
E แบบขยายที่นั่ง 1:20
B-03-06 RECEPTION HALL



F SECTION 1:10
B-03-06 RECEPTION HALL

๑.(ลงชื่อ).....ประธานกรรมการ
๒.(ลงชื่อ).....กรรมการ
๓.(ลงชื่อ).....กรรมการ

ARCHITECT	นางสาว ปุณณพร บุญคำ ส.ศ.น 151 <i>พณณพร</i>	DESIGN FOR	12A th. FLOOR	NO.	DWG.
STRUCTURE ENGINEER	นาย โสภทัศน์ นิลิตพานิช ส.ศ.น 11362 <i>โสภทัศน์</i>	PREMIUM CLINIC	SECTIONS & DETAILS	B-03-06	
SANITARY ENGINEER	นาย ชุภณัฐ วิสิษฐานันท์ ส.ศ.น 477 <i>ชชช</i>		RECEPTION HALL & LOUNGE AREA 1	DATE	
ELECTRICAL ENGINEER	นาย นิพนธ์ ระพีภรณ์ ส.ศ.น 6325 <i>นิพนธ์</i>				
MECHANICAL ENGINEER	นาย อานันต์ ตั้งสุ ส.ศ.น 4127 <i>อานันต์</i>			DRAFTER BY:	



KEY PLAN 1:50
COFFEE BAR

มีเครื่องควบคุมเสียงลำโพง
อยู่ในตู้

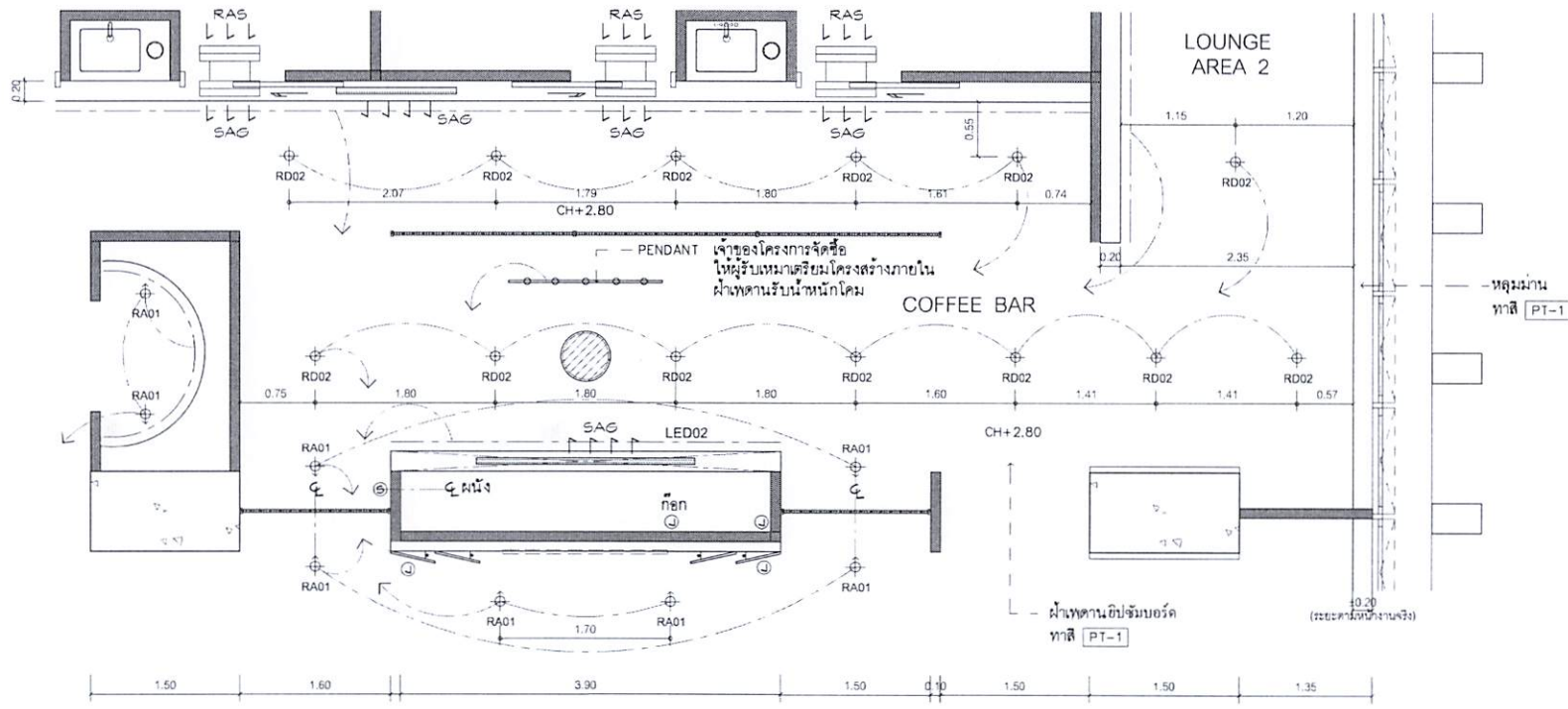
ผนังกรุลามิเนต LM-1 บน HMR 9 มม.
โครงไม้เนื้อแข็งทับบนเสาอาคาร

๑.(ลงชื่อ).....*พรวิ*.....ประธานกรรมการ

๒.(ลงชื่อ).....*วิวัฒน์*.....กรรมการ

๓.(ลงชื่อ).....*พรชโล*.....กรรมการ

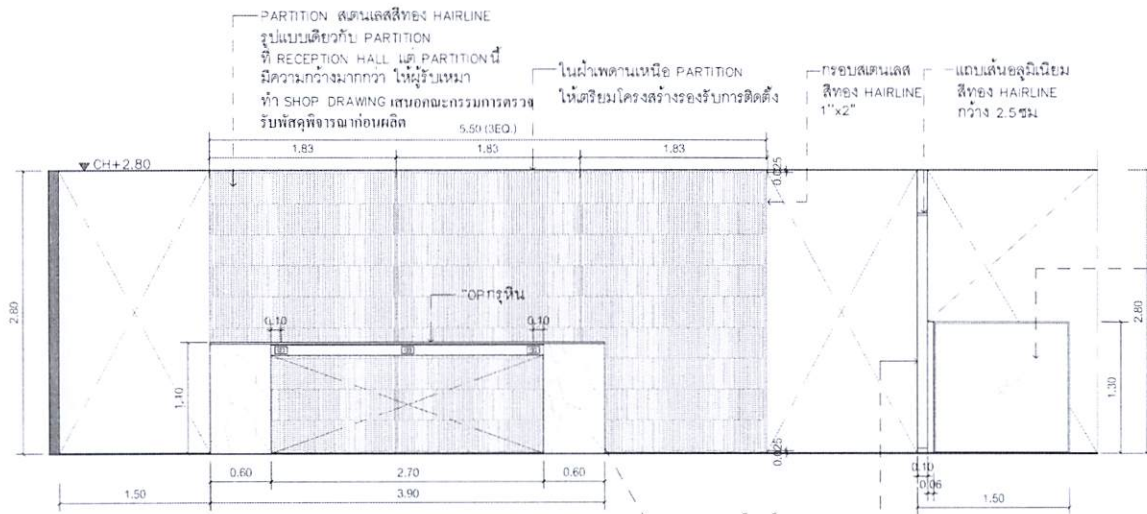
ARCHITECT	นางสาว ปิณฑพร บุญคำ ส.ท.ว. 151 <i>Pi</i>	DESIGN FOR	12A th. FLOOR	NO. DWG.
STRUCTURE ENGINEER	นาย โชชาศักดิ์ นิธิพงษ์ สอ.11362 <i>Sh</i>	PREMIUM CLINIC	KEY PLAN	C-01-01
SANITARY ENGINEER	นาย ชุภวัฏฐ์ วิจิตรชนนิก สอ.477 <i>Sh</i>		COFFEE BAR	DATE
ELECTRICAL ENGINEER	นาย นิพนธ์ ระวีวรณ์ สท.ก.8325 <i>Ni</i>			
MECHANICAL ENGINEER	นาย อานัติ ศังสุ สท.4127 <i>An</i>			
			DRAWN BY:	



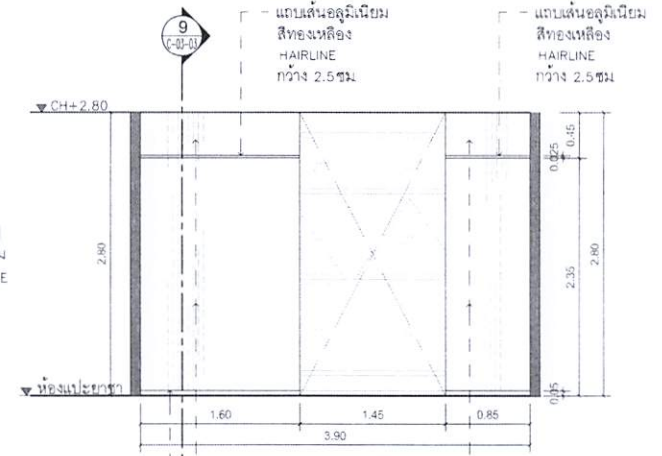
REFLECTED CEILING PLAN 1:50
COFFEE BAR

๑.(ลงชื่อ).....*หิว*.....ประธานกรรมการ
 ๒.(ลงชื่อ).....*ปิ่น*.....กรรมการ
 ๓.(ลงชื่อ).....*พณ*.....กรรมการ

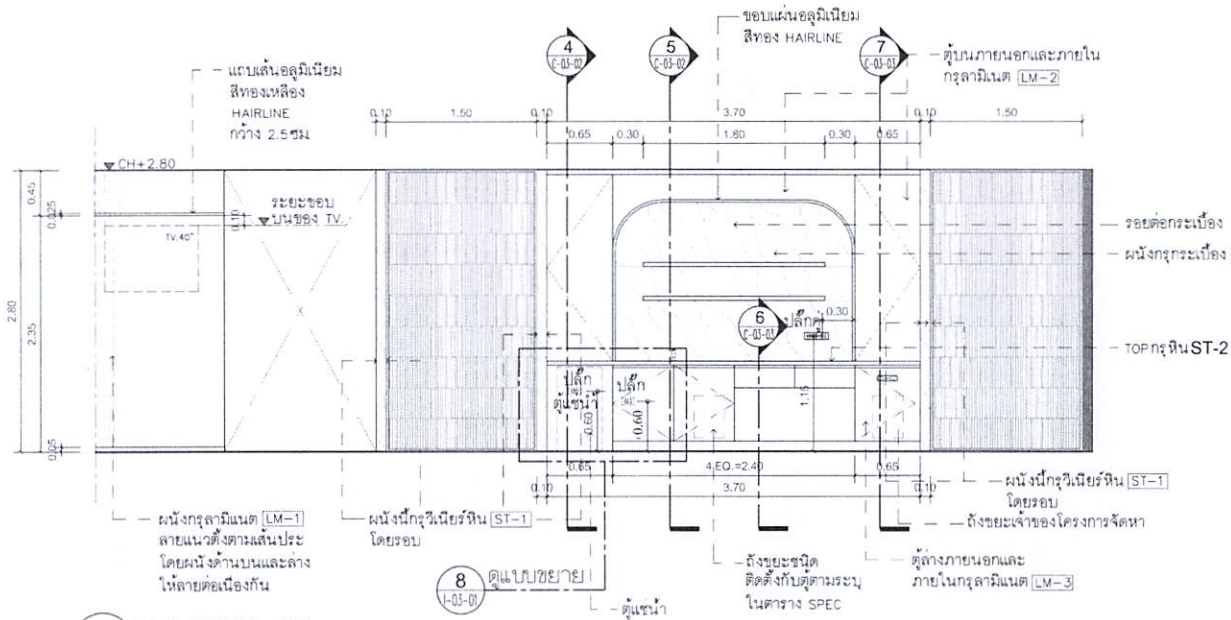
ARCHITECT	นางสาว ปริญพร บุญคำ ส.ศ.น. 151 <i>ปริญพร</i>	DESIGN FOR	12A th. FLOOR	NO. DWG.
STRUCTURE ENGINEER	นาย โชภพณ์ นิธิพงษ์ ส.อ. 11362 <i>โชภพณ์</i>	PREMIUM CLINIC	REFLECTED CEILING PLAN	C-01-02
SANITARY ENGINEER	นาย สุภณัฐ วิสิษฐพันธ์ ส.อ. 477 <i>สุภณัฐ</i>		COFFEE BAR	DATE
ELECTRICAL ENGINEER	นาย นิธิพงศ์ วรรณพงษ์ ส.ท.ก. 6325 <i>นิธิพงศ์</i>			
MECHANICAL ENGINEER	นาย ยานิติ ตั้งชู ส.ท. 4127 <i>ยานิติ</i>			
			DRAWN BY:	



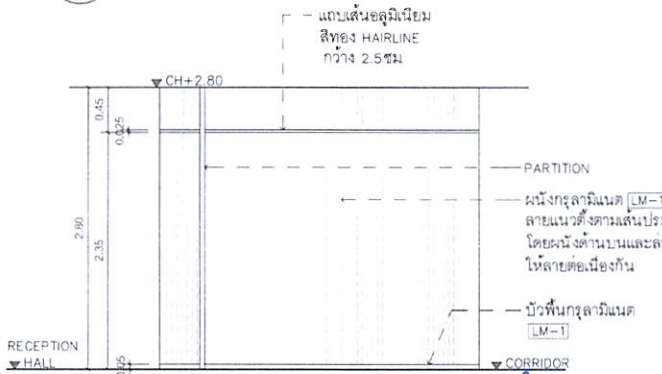
A ELEVATION 1:50
C-02-01 COFFEE BAR



B ELEVATION 1:50
C-02-01 COFFEE BAR



C ELEVATION 1:50
C-02-01 COFFEE BAR

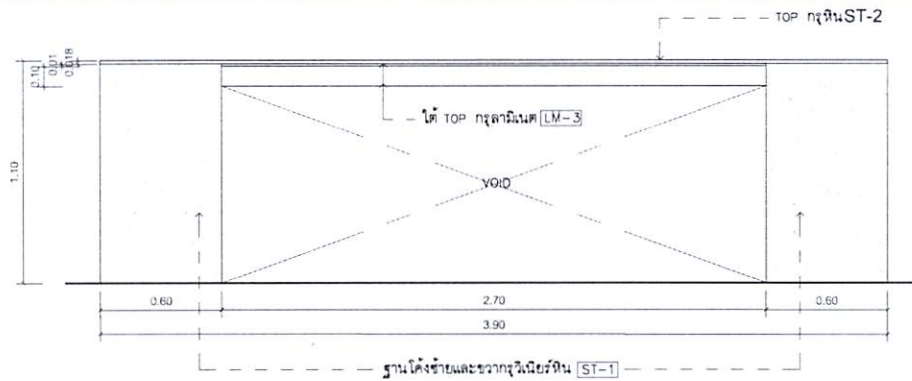


D ELEVATION 1:50
C-02-01 COFFEE BAR

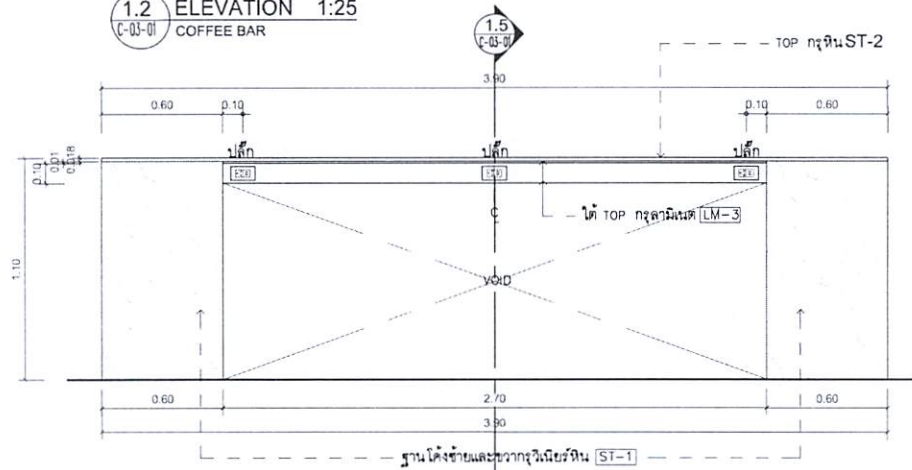
หมายเหตุ:
 - ผนัง ใ้กรู HMR 9 มม บนโครงไม้เนื้อแข็งทาสีขาว ปิดผิวตามระบุในแบบ
 - ตู้ข้างๆ หน้าบานและตัวตู้ทั้งภายในภายนอกรวมทั้งชั้นปรับระดับใ้กรู HMR 4 มม บนโครงไม้เนื้อแข็งทาสีขาวกันปลวก และปิดผิวตามระบุในแบบ (ยกเว้นบริเวณที่ระบุความหนาของ HMR ในแบบพิเศษ)

๑.(ลงชื่อ) *Hz*ประธานกรรมการ
 ๒.(ลงชื่อ) *Sw*กรรมการ
 ๓.(ลงชื่อ) *พณ ๑๖๐*กรรมการ

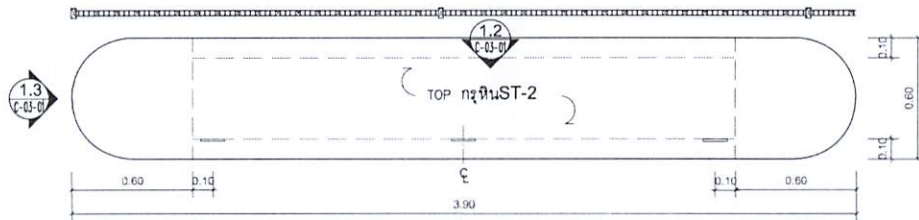
ARCHITECT	นางสาว ปณิศา บุญคำ ส.ต.บ 151	DESIGN FOR	12A th. FLOOR ELEVATIONS	NO. DWG
STRUCTURE ENGINEER	นาย โชติพันธ์ นิตยพงษ์ ส.บ.11362	PREMIUM CLINIC	COFFEE BAR	C-02-01
SANITARY ENGINEER	นาย ศุภณัฐ วิจิตรอนันต์ ส.บ.477		DATE	
ELECTRICAL ENGINEER	นาย นิธิศักดิ์ ระวีรังษี ส.ท.6,325		DRAWN BY:	
MECHANICAL ENGINEER	นาย อชาติ ตั้งชู ส.ท.4127			



1.2 ELEVATION 1:25
C-03-01 COFFEE BAR



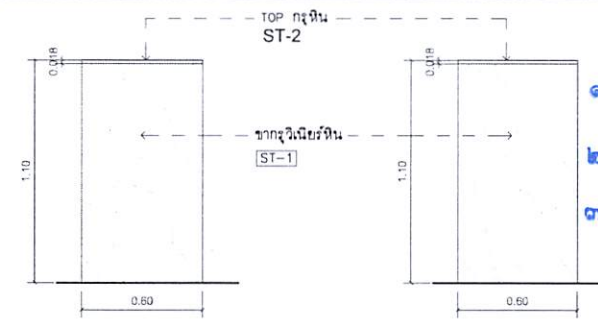
1.1 ELEVATION 1:25
C-03-01 COFFEE BAR



1.3 ELEVATION 1:25
C-03-01

แบบขยายเดก้าเตอร์ 1:25
C-03-01 COFFEE BAR

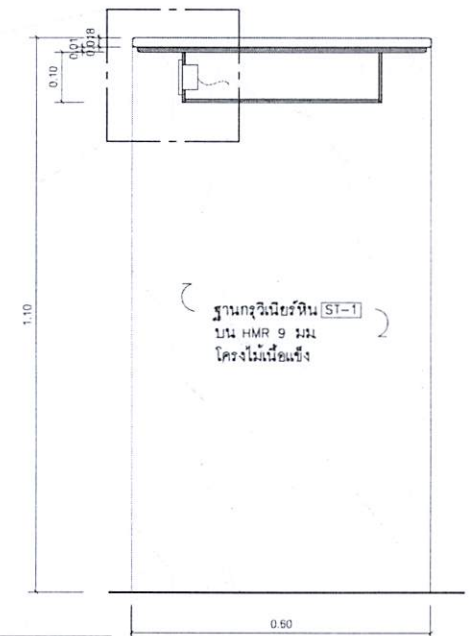
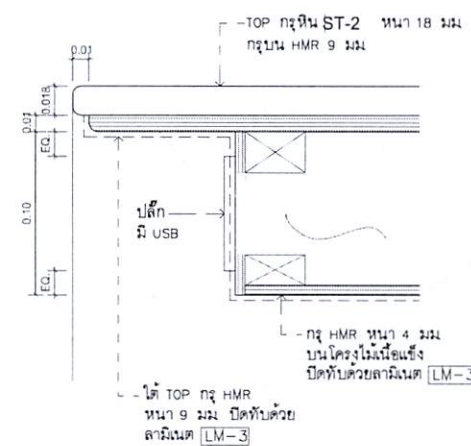
1.1 ELEVATION 1:25
C-03-01



1.3 ELEVATION 1:25
C-03-01 COFFEE BAR

1.4 ELEVATION 1:25
C-03-01 COFFEE BAR

๑.(ลงชื่อ).....ประธานกรรมการ
๒.(ลงชื่อ).....กรรมการ
๓.(ลงชื่อ).....กรรมการ

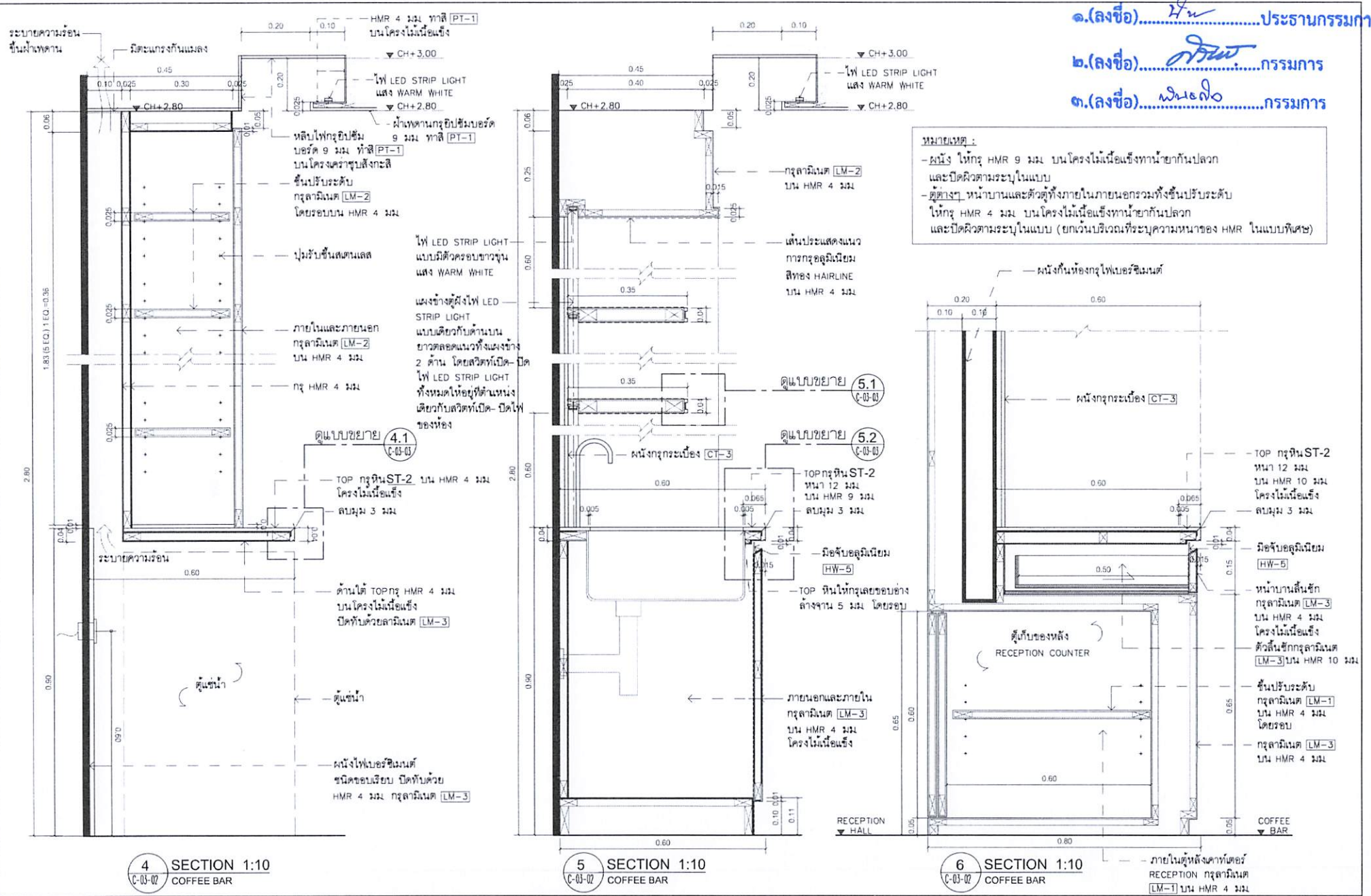


1.5 ELEVATION 1:10
C-03-01 COFFEE BAR

หมายเหตุ :
-ผนัง ให้ออก HMR 9 มม บนโครงไม้เนื้อแข็งทาน้ำยากันปลวก และปิดผิวตามระบุในแบบ
-ตู้ต่างๆ ให้นำบานและตัวตู้ทั้งภายในออกรวมทั้งชิ้นปรับระดับ ให้ออก HMR 4 มม บนโครงไม้เนื้อแข็งทาน้ำยากันปลวก และปิดผิวตามระบุในแบบ (ยกเว้นบริเวณที่ระบุความหนาของ HMR ในแบบพิเศษ)

ARCHITECT	นางสาว ปาริชาติ บุญคำ ส.ท. 151	DESIGN FOR	12A th. FLOOR	NO.	DWG.
STRUCTURE ENGINEER	นาย ธีรศักดิ์ นิธิพงษ์ ส.ท. 11362	PREMIUM CLINIC	SECTION & DETAILS	C-03-01	
SANITARY ENGINEER	นาย สุวัฒน์ วิสิฐชนันท์ ส.ท. 477		COFFEE BAR	DATE	
ELECTRICAL ENGINEER	นาย นิพนธ์ วรรณรงค์ ส.ท. 6325				
MECHANICAL ENGINEER	นาย อานันต์ ตั้งสุ ส.ท. 4127			DRAWN BY:	

๑.(ลงชื่อ).....*หิ*.....ประธานกรรมการ
 ๒.(ลงชื่อ).....*กรวิ*.....กรรมการ
 ๓.(ลงชื่อ).....*พนง*.....กรรมการ



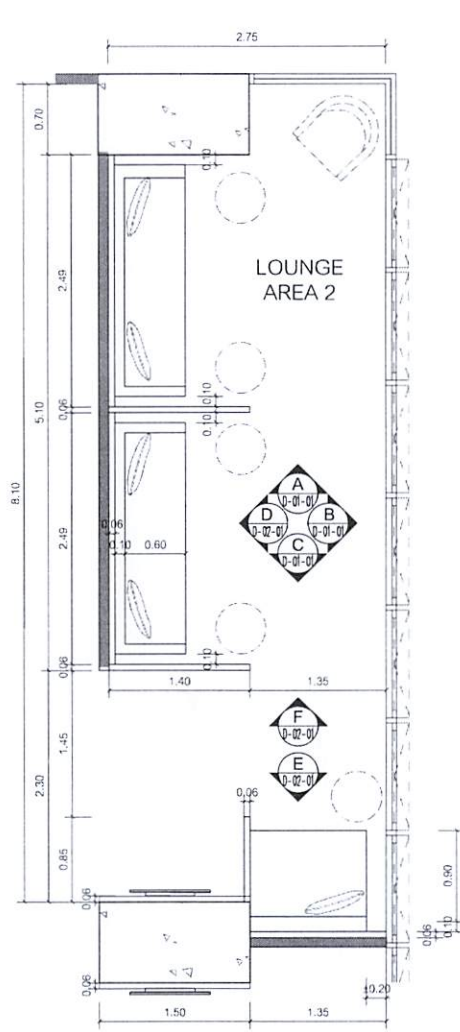
หมายเหตุ :
 -ผนัง ให้ออก HMR 9 มม บนโครงไม้เนื้อแข็งทาน้ำยากันปลวก และปิดผิวตามระบุในแบบ
 -ตู้ต่างๆ หน้าบานและตัวตู้ทั้งภายในภายนอกรวมทั้งชั้นปรับระดับ ให้ออก HMR 4 มม บนโครงไม้เนื้อแข็งทาน้ำยากันปลวก และปิดผิวตามระบุในแบบ (ยกเว้นบริเวณที่จะระบุความหนาของ HMR ในแบบพิเศษ)

4 SECTION 1:10
C-03-02 COFFEE BAR

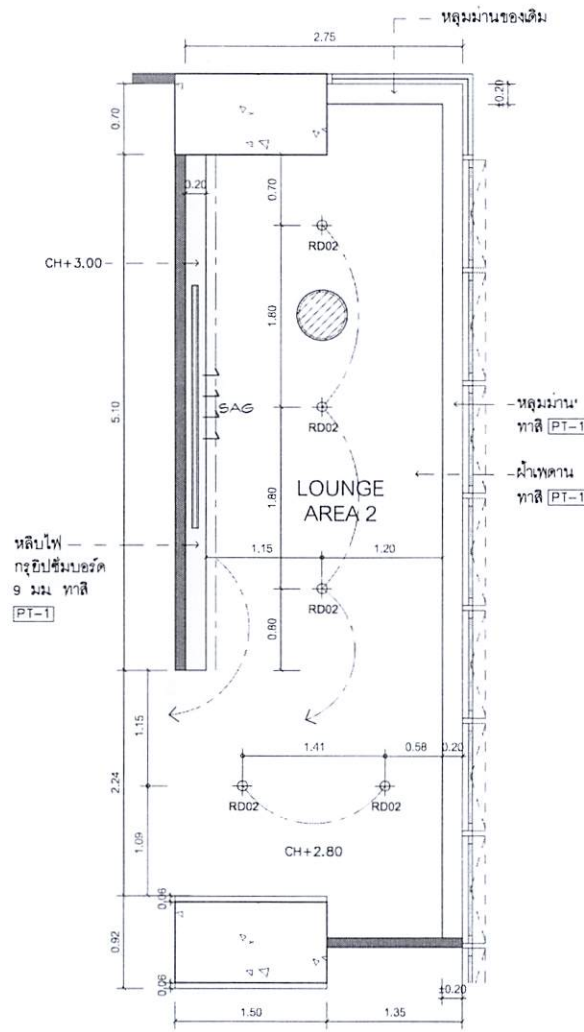
5 SECTION 1:10
C-03-02 COFFEE BAR

6 SECTION 1:10
C-03-02 COFFEE BAR

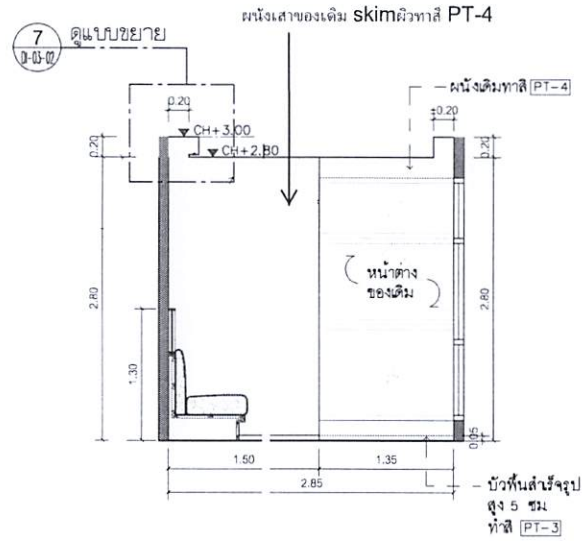
ARCHITECT	นางสาว ปวีณา บุญคำ ส.บ.ม. 151	DESIGN FOR	12A th. FLOOR	NO.	DWG.	
STRUCTURE ENGINEER	นาย ไร่อพันธ์ นิธิสารณ์ ส.บ. 11362	PREMIUM CLINIC	SECTION & DETAILS	C-03-02		
SANITARY ENGINEER	นาย ศุภวัชร วิจิตรพานิชย์ ส.บ. 477		COFFEE BAR	DATE		
ELECTRICAL ENGINEER	นาย นิพนธ์ วัฒนวงษ์ ส.บ. 6325		DRAWN BY:			
MECHANICAL ENGINEER	นาย ยานต์ ชัยรัฐ ส.บ. 4127					



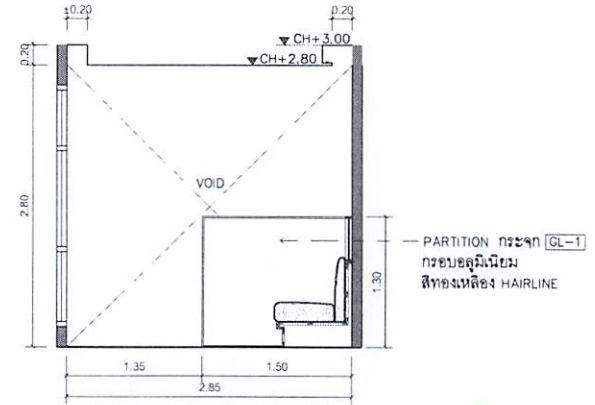
KEY PLAN 1:50
LOUNGE AREA 2



REFLECTED CEILING PLAN 1:50
LOUNGE AREA 2



A ELEVATION 1:50
LOUNGE AREA 2



C ELEVATION 1:50
LOUNGE AREA 2

หมายเหตุ :-
 -ผนัง ไม้ทฤษ HMR 9 มม บนโครงไม้เนื้อแข็งทาน้ำยากันปลวก และปิดผิวตามระบบในแบบ
 -ตู้ต่างๆ หน้าบานและตัวตู้ทั้งภายในภายนอกรวมทั้งชั้นปรับระดับ ไม้ทฤษ HMR 4 มม บนโครงไม้เนื้อแข็งทาน้ำยากันปลวก และปิดผิวตามระบบในแบบ (ยกเว้นบริเวณที่ระบุความหนาของ HMR ในแบบพิเศษ)

๑.(ลงชื่อ).....ประธานกรรมการ
 ๒.(ลงชื่อ).....กรรมการ
 ๓.(ลงชื่อ).....กรรมการ

ARCHITECT	นางสาว นฤพร บุญคำ ส.สน.151	DESIGN FOR	12A th. FLOOR	NO.	DWG.
STRUCTURE ENGINEER	นาย โชติพันธ์ นิมิตพงษ์ ส.บ.11362	PREMIUM CLINIC	KEY PLAN	D-01-01	
SANITARY ENGINEER	นาย ชุตติชัย วิจิตรอนันต์ ส.บ.477		LOUNGE AREA 2	DATE	
ELECTRICAL ENGINEER	นาย นิพนธ์ วรรณรงค์ ส.ท.6325			DRAWN BY:	
MECHANICAL ENGINEER	นาย ยานต์ ศังสุ ส.บ.4127				