

# แบบวิศวกรรมงานระบบประปา-สุขาภิบาลและป้องกันเพลิงไหม้

ชื่อโครงการ : โรงพยาบาลโรคผิวหนัง ภาคตะวันออกเฉียงเหนือ จังหวัดบุรีรัมย์ (อาคารศูนย์ชะลอวัย)

เจ้าของโครงการ : สถาบันโรคผิวหนัง กรมการแพทย์ กระทรวงสาธารณสุข

DWG No.	TITLE
SN-01	DRAWING LIST, SYMBOLS AND ABBREVIATIONS
SN-02	SPECIFICATION
SN-03	EQUIPMENT SCHEDULE AND SINGLE LINE DIAGRAM
SN-04	COLD WATER, SOIL, WASTE AND VENT SYSTEM RISER DIAGRAM
SN-05	STORM DRAINAGE AND FIRE PROTECTION SYSTEM RISER DIAGRAM
SN-06	SANITARY AND PLUMBING SYSTEM LAYOUT FOR 1st. FLOOR PLAN
SN-07	SANITARY AND PLUMBING SYSTEM LAYOUT FOR 1M FLOOR PLAN
SN-08	SANITARY AND PLUMBING SYSTEM LAYOUT FOR 2nd. FLOOR PLAN
SN-09	SANITARY AND PLUMBING SYSTEM LAYOUT FOR 3rd. FLOOR PLAN
SN-10	SANITARY AND PLUMBING SYSTEM LAYOUT FOR ROOF DECK FLOOR PLAN
SN-11	SANITARY AND PLUMBING SYSTEM LAYOUT FOR TOP ROOF FLOOR PLAN
SN-12	FIRE PROTECTION SYSTEM LAYOUT FOR 1st. FLOOR PLAN
SN-13	FIRE PROTECTION SYSTEM LAYOUT FOR 1M FLOOR PLAN
SN-14	FIRE PROTECTION SYSTEM LAYOUT FOR 2nd. FLOOR PLAN
SN-15	FIRE PROTECTION SYSTEM LAYOUT FOR 3rd. FLOOR PLAN
SN-16	FIRE PROTECTION SYSTEM LAYOUT FOR ROOF PLAN
SN-17	SPECIFICATION FIRE SUPPRESSION AND SYSTEM SCHEMATIC DIAGRAM FOR MDB ROOM
SN-18	DETAIL OF FIRE SUPPRESSION SYSTEM FOR MDB ROOM AND INSTALLATION OF FIRE SUPPRESSION SYSTEM
SN-19	DETAIL OF TOILET-1
SN-20	DETAIL OF TOILET-2
SN-21	DETAIL OF UNDER GROUND WATER TANK
SN-22	GENERAL DETAIL

COLD WATER SYSTEM SYMBOLS		
SYMBOL	DESCRIPTIONS	ABBREVIATION
	PUMP	-
	COLD WATER PUMP (HORIZONTAL TYPE.)	CWP.
	COLD WATER PUMP (VERTICAL TYPE.)	CWP.
	PACKAGE BOOSTER PUMP SET	PBS.
	GATE VALVE	GV.
	BALL VALVE	BV.
	BUTTERFLY VALVE	BFV.
	CHECK VALVE	CV.
	PRESSURE REDUCING VALVE	PRV.
	SOLENOID SHUT OFF VALVE	-
	SURGE ANTICIPATOR VALVE	SAV.
	AUTOMATIC AIR VENT WITH VALVE	AAV.
	GLOBE VALVE	GLV.
	MODULATING FLOAT VALVE	-
	FLOAT VALVE	FA.
	STOP VALVE	SV.
	STRAINER	STR.
	FOOT VALVE	FV.
	HOSE BIBB	HB.
	WATER METER	-
	UNION	-
	FLEXIBLE	-
	WATER HAMMER ARRESTOR	-
	GV W/ ACCESS OPENING CEILING	-
	HOT WATER SHOWER	-
	PRESSURE GAUGE	-
	PRESSURE SWITCH	-
	PRESSURE RELIEF VALVE	-
STORM DRAINAGE SYSTEM SYMBOLS		
SYMBOL	DESCRIPTIONS	ABBREVIATION
	ROOF DRAIN	RD.
	FLOOR DRAIN	FD.
	OVER FLOW	-

DRAINAGE SYSTEM SYMBOLS		
SYMBOL	DESCRIPTIONS	ABBREVIATION
	MANHOLE W/RC. COVER	MH.
	MANHOLE W/SIDE WALL STEEL GRATING	MH.
	MANHOLE W/STEEL GRATING COVER	MH.
	GARBAGE TRAP SUMP	-
	OPEN GUTTER W/HOT DRIP STEEL GRATING	-
	OPEN GUTTER W/RC. COVER	-
	FLOOR DRAIN W/BELL-TRAP	FD W/BELL-TRAP
	FLOOR DRAIN W/P-TRAP	FD W/P-TRAP
	SCRUBBER DRAIN	SD.
	FLOOR CLEAN OUT	FCO.
	CLEAN OUT	CO.
	VENT THROUGH ROOF	VTR.
	VENT THROUGH CEILING	VTC.
	PLANTING DRAIN	PD.
	FLEXIBLE JOINT	-
	CAP	-
FIRE PROTECTION SYSTEM SYMBOLS		
SYMBOL	DESCRIPTIONS	ABBREVIATION
	DIESEL FIRE PUMP	DFP.
	ELECTRIC FIRE PUMP	EFP.
	JOCKEY PUMP	JP.
	FIRE HOSE CABINET	FHC.
	FIRE EXTINGUISHER CABINET	FE.
	PENDENT SPRINKLER HEAD	-
	PENDENT SPRINKLER HEAD	-
	SIDE WALL SPRINKLER HEAD	-
	CONCEALS SPRINKLER HEAD	-
	FIRE DEPARTMENT CONNECTION	FDC.
	ROOF MANIFOLD	-
	FLOW SWITCH	FS.
	SIGHT GLASS	-
	BUTTERFLY VALVE W/SUPERVISORY SWITCH	BFV W/SV.

LPG SYSTEM SYMBOLS			
SYMBOL	DESCRIPTIONS	ABBREVIATION	
	GAS FLOW METER	-	
	GAS DETECTOR	-	
	LOW PRESSURE REGULATOR	-	
	SOLENOID SHUT OFF VALVE	-	
PIPE SUBSCRIP		GENERAL SUBSCRIP	
CODE	DESCRIPTIONS	CODE	DESCRIPTIONS
CW.	COLD WATER PIPE	PVC.	POLYVINYL CHLORIDE PIPE
DW.	DRINKING WATER PIPE	PPR.	POLYPROPYLENE PIPE
HW.	HOT WATER SUPPLY PIPE	GSP.	GALVANIZED STEEL PIPE
G.	LPG PIPE	BSP.	BLACK STEEL PIPE
KW.	KITCHEN WASTE PIPE	CI.	CAST IRON PIPE
S.	SOIL PIPE	PE.	POLYETHYLENE PIPE
W.	WASTE PIPE	PP.	POLYPROPYLENE PIPE
V.	VENT PIPE	SS.	STAINLESS STEEL PIPE
SP.	SPRINKLER PIPE	TYP.	TYPICAL
RL.	RAIN LEADER PIPE	SPEC.	SPECIFICATION
RW.	RAIN WATER PIPE	W/	WITH
RCP.	RAINFORCED CONCRETE PIPE	STL.	STEEL
	ELBOW UP	UF.	UNDER FLOOR
	ELBOW DOWN	UG.	UNDERGROUND
	TEE UP	ONC.	ON CEILING
	TEE DOWN	ACL.	ABOVE CEILING
	ELBOW 90A	OW.	ON WALL
	ELBOW 45A		
	LATERAL		
	FLOW IN DIRECTION OF ARROW		
	FLANGE		

เห็นควรขออนุมัติให้ใช้เป็นแนวทางในการก่อสร้างได้  
แก่ให้ยึดถือแบบรายการ และสัญลักษณ์สำคัญ

(นายสุทัศน์ บุญธรรม)  
นายช่างเครื่องกลปฏิบัติงาน

โครงการ  
โรงพยาบาลโรคผิวหนัง  
ภาคตะวันออกเฉียงเหนือ  
จังหวัดบุรีรัมย์  
(อาคารศูนย์ชะลอวัย)

เจ้าของโครงการ  
สถาบันโรคผิวหนัง  
กรมการแพทย์ กระทรวงสาธารณสุข

ชื่อคนแบบ	ตำแหน่ง
สถาปนิก	นายสุทัศน์ บุญธรรม 256 440
วิศวกร	นายสุทัศน์ บุญธรรม 256 9979
วิศวกรเครื่องกล	นายสุทัศน์ บุญธรรม 256 10338
วิศวกรไฟฟ้า	นายสุทัศน์ บุญธรรม 256 997
วิศวกรเครื่องกล	นายสุทัศน์ บุญธรรม 256 2239
วิศวกรสิ่งแวดล้อม	นายสุทัศน์ บุญธรรม 256 115

แบบแปลน  
**DRAWING LIST,  
SYMBOLS AND ABBREVIATIONS**

วันที่ เมษายน 2564	แผ่นที่ <b>SN-01</b>
หมายเลขแบบ IOD 64-2	จำนวนแผ่น 273

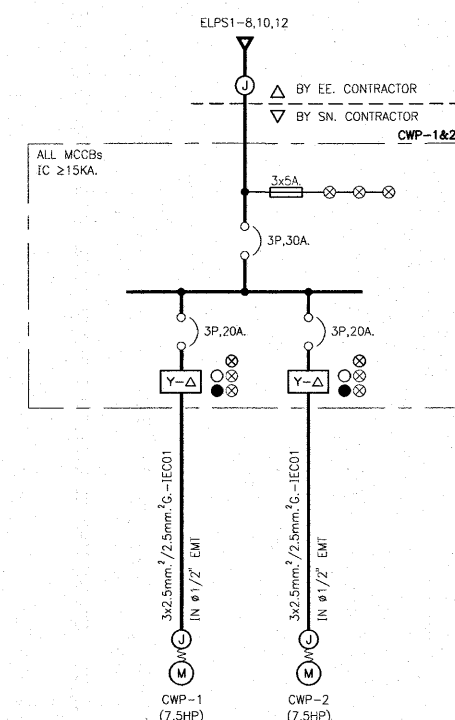
- ห้ามคัดลอกแบบ ให้ผู้อื่นใช้โดยไม่ขออนุญาตและขออนุญาต  
- ที่สถานที่ก่อสร้าง ก่อนดำเนินการ



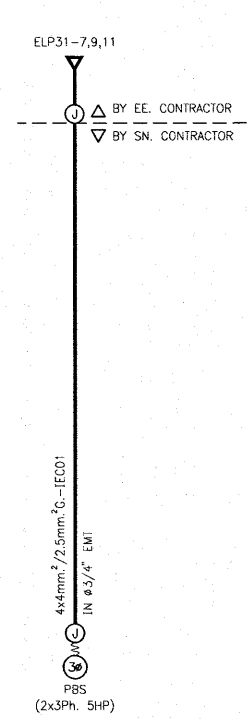
TABLE-1 : EQUIPMENT SCHEDULE OF SANITARY , PLUMBING AND FIRE PROTECTION SYSTEM

PROJECT NAME : โรงพยาบาลโรคผิวหนัง ภาควิชาโรคผิวหนัง จันทบุรี (อาคารผู้ป่วยใหม่)

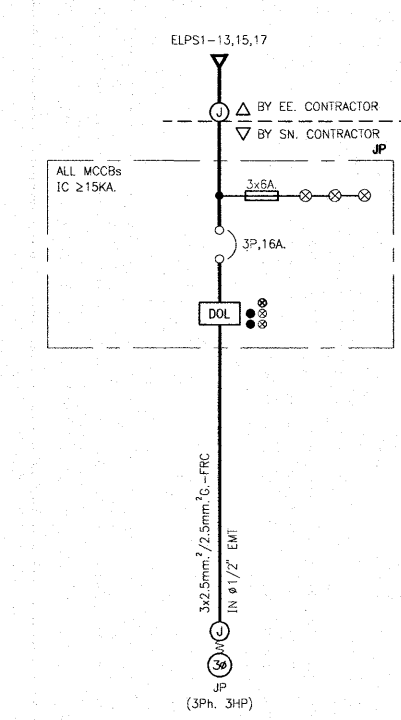
ITEM	SYMBOL	DESCRIPTION	LOCATION	SYSTEM COMPONENT AND SPECIFICATION	EACH CAPACITY	QTY (SET)	APPROX. POWER				CONTROL FUNCTION	REMARKS	
							HP	RPM	V.	Hz			
1.	CWP-1,2	COLD WATER PUMP	PUMP ROOM	VERTICAL MULTISTAGE CENTRIFUGAL PUMP	FLOW RATE = 120 GPM TDH = 140 FT.	2	7.5	2,900	400	3	50	ELECTRODE FLOAT SWITCH CONTROL 1.3 UNDER DRAINAGE WATER TANK - HIGH LEVEL ALARM - LOW LEVEL ALARM AND CUT OFF 2.3 ROOF TANK - HIGH LEVEL ALARM - 1st PUMP STARTED - 2nd PUMP STARTED - PUMP STOP - LOW LEVEL ALARM	-EACH PUMPS SHALL BE OPERATED ALTERNATIVELY BACK-UP AND IF THE FIRST PUMP CAN NOT HANDLE THE OUT FLOW, THE SECOND PUMP SHALL BE STARTED
2.	PBS	PACKAGE BOOSTER PUMP SET	PUMP ROOM	VARIABLE PRESSURE BOOSTER SET WITH 2 PUMPS DIAPHRAGM TANK FULLY ASSEMBLY TESTED COMPLETE WITH PRESSURE TRANSDUCER, INVERTER (2 SETS) CONTROL DEVICE AND CONTROL PANEL	FLOW RATE = 280 GPM TDH = 70 FT.	1	5/2	2,900	400	3	50	1. AUTOMATIC OPERATED BY PRESSURE SWITCH 2. OPERATING CONTROL BY ELECTRODE LEVEL CONTROL - HIGH LEVEL ALARM - LOW LEVEL ALARM & CUT OFF	-VOLUME OF DIAPHRAGM TANK = 1000 LITRE -EACH PUMP FLOW RATE = 140 GPM TDH = 70 FT. POWER = 5 HP.
3.	DFF	DECEL FIRE PUMP	PUMP ROOM	VERTICAL TURBINE FIRE PUMP	FLOW RATE = 500 GPM TDH = 250 FT.	1	5.3	1,260	-	-	-	1. HYDRANT/FLASH DIESEL FIRE PUMP AND JOCKEY PUMP 1.1 DIESEL FIRE PUMP - AUTOMATIC CONTROL OPEN BY PRESSURE SWITCH - OFF BY MANUAL 1.2 JOCKEY PUMP - AUTOMATIC CONTROL BY PRESSURE SWITCH	-FIRE PUMP SHALL BE UL LIST AND FM APPROVED AND BUILT IN WITH THE LATEST NFPA 20 STANDARD FOR THE INSTALLATION VERTICAL TURBINE FIRE PUMP -FIRE PUMP CONTROLLER SHALL BE UL LIST AND FM APPROVED -JOCKEY PUMP CONTROLLER SHALL BE UL LIST
4.	JP	JOCKEY PUMP	PUMP ROOM	REGENERATIVE TURBINE OR INCLINE PUMP	FLOW RATE = 30 GPM TDH = 250 FT.	1	3	2,900	400	3	50		
5.	WTI-1	PACKAGE WASTEWATER TREATMENT TANK-1	(1st FLOOR)	- BODY : FIBERGLASS - FLOW RATE = 25 CU.M/DAY - VOLUME OF SEPTIC CHAMBER = 10.42 CU.M - VOLUME OF AERATION CHAMBER = 7.23 CU.M - VOLUME OF SEDIMENTATION CHAMBER = 2.08 CU.M - BOD <sub>5</sub> INFLUENT = 250 mg/l - BOD <sub>5</sub> EFFLUENT = 20 mg/l - AIR BLOWER FLOW RATE ≥ 313 LPM	-	1	-	-	-	-	-	-	- ให้อุปกรณ์ควบคุมทำงานโดยอัตโนมัติ - ห้ามปรับด้วยมือ
6.	WTI-2	PACKAGE WASTEWATER TREATMENT TANK-2	(1st FLOOR)	- BODY : FIBERGLASS - FLOW RATE = 20 CU.M/DAY - VOLUME OF SEPTIC CHAMBER = 8.33 CU.M - VOLUME OF AERATION CHAMBER = 5.83 CU.M - VOLUME OF SEDIMENTATION CHAMBER = 1.87 CU.M - BOD <sub>5</sub> INFLUENT = 250 mg/l - BOD <sub>5</sub> EFFLUENT = 20 mg/l - AIR BLOWER FLOW RATE ≥ 310 LPM	-	1	-	-	-	-	-	-	- ให้อุปกรณ์ควบคุมทำงานโดยอัตโนมัติ - ห้ามปรับด้วยมือ
7.	WTI-3	PACKAGE WASTEWATER TREATMENT TANK-3	(1st FLOOR)	- BODY : FIBERGLASS - FLOW RATE = 2 CU.M/DAY - VOLUME OF SEPTIC CHAMBER = 2 CU.M - VOLUME OF AERATION CHAMBER = 0.6 CU.M - BOD <sub>5</sub> INFLUENT = 250 mg/l - BOD <sub>5</sub> EFFLUENT = 20 mg/l - AIR BLOWER FLOW RATE ≥ 40 LPM	-	1	-	-	-	-	-	-	- ให้อุปกรณ์ควบคุมทำงานโดยอัตโนมัติ - ห้ามปรับด้วยมือ



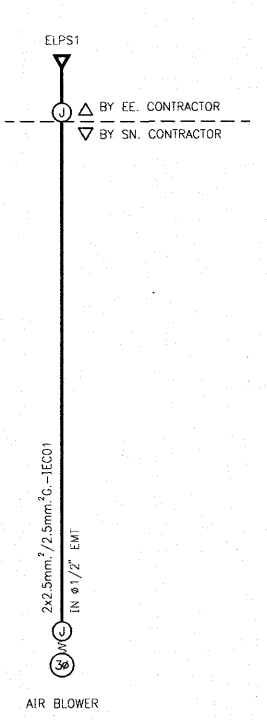
CWP CONTROL SINGLE LINE DIAGRAM



PBS CONTROL SINGLE LINE DIAGRAM



JP CONTROL SINGLE LINE DIAGRAM



AIR BLOWER SINGLE LINE DIAGRAM

TABLE-2 : SPECIFICATION OF PIPES

ITEM	PIPE (ABBREVIATION)	MATERIAL
1	ท่อจ่ายน้ำประปา (CW/LUG)	YIB PE CLASS PN 10
2	ท่อจ่ายน้ำประปา	YIB PPR CLASS PN 10
3	ท่อจ่ายน้ำประปา (สำหรับติดตั้งสูงน้ำ ทน 2 1/2" - 6")	YIB GSP LINED-PE CLASS M W/FITTING GROOVE TYPE
4	ท่อจ่ายน้ำประปา (แนบฝัง)	YIB GSP LINED-PE CLASS M W/FITTING GROOVE TYPE
5	ท่อระบายน้ำ	YIB PP CLASS B
6	ท่อระบายน้ำ-โถชักโครก	YIB PP CLASS B
7	ท่อระบายน้ำ-โถชักโครก	YIB PP CLASS B
8	ท่อระบายน้ำ	YIB PP CLASS B
9	ท่อระบายน้ำ-โถชักโครก	YIB PP CLASS B
10	ท่อระบายน้ำ-โถชักโครก	YIB PP CLASS B
11	ท่อระบายน้ำ-โถชักโครก	YIB PP CLASS B
12	ท่อทิ้งน้ำเสีย	YIB GSP LINED-PE CLASS M W/FITTING GROOVE TYPE

เห็นควรอนุญาตให้ใช้เป็นแนวทางในการก่อสร้างได้  
แต่ให้ยึดถือแบบรายการ และข้อมูลเป็นสำคัญ

(นายสุทัศน์ บุญชม)  
นายช่างเครื่องกลปฏิบัติงาน

โครงการ  
โรงพยาบาลโรคผิวหนัง  
ภาคตะวันออกเฉียงเหนือ  
จังหวัดบุรีรัมย์  
(อาคารศูนย์ชะลอวัย)

เจ้าของโครงการ  
สถาบันโรคผิวหนัง  
กรมการแพทย์ กระทรวงสาธารณสุข

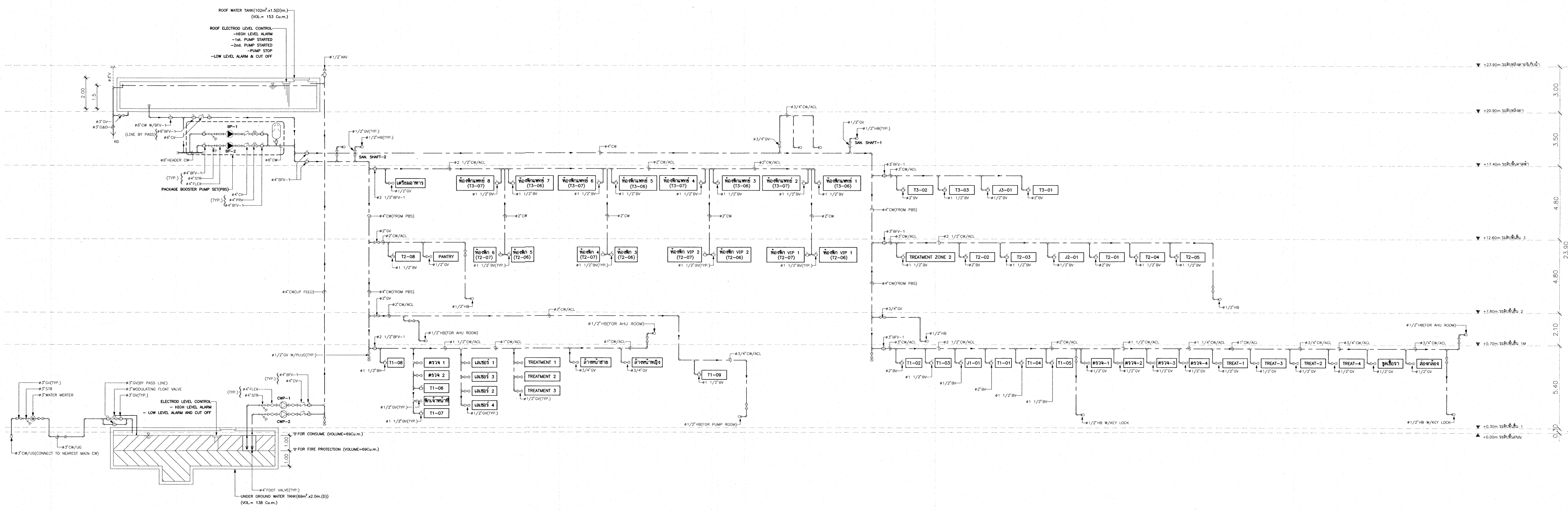
ผู้ออกแบบ	นายสุทัศน์
สถาปนิก	นายสุทัศน์ บุญชม 2561 400 10/11/2564
วิศวกร	นายสุทัศน์ บุญชม 2561 400 10/11/2564
วิศวกรโครงสร้าง	นายสุทัศน์ บุญชม 2561 400 10/11/2564
วิศวกรเครื่องกล	นายสุทัศน์ บุญชม 2561 400 10/11/2564
วิศวกรไฟฟ้า	นายสุทัศน์ บุญชม 2561 400 10/11/2564
วิศวกรสุขาภิบาล	นายสุทัศน์ บุญชม 2561 400 10/11/2564
วิศวกรสิ่งแวดล้อม	นายสุทัศน์ บุญชม 2561 400 10/11/2564

แบบร่าง  
EQUIPMENT SCHEDULE  
AND SINGLE LINE DIAGRAM

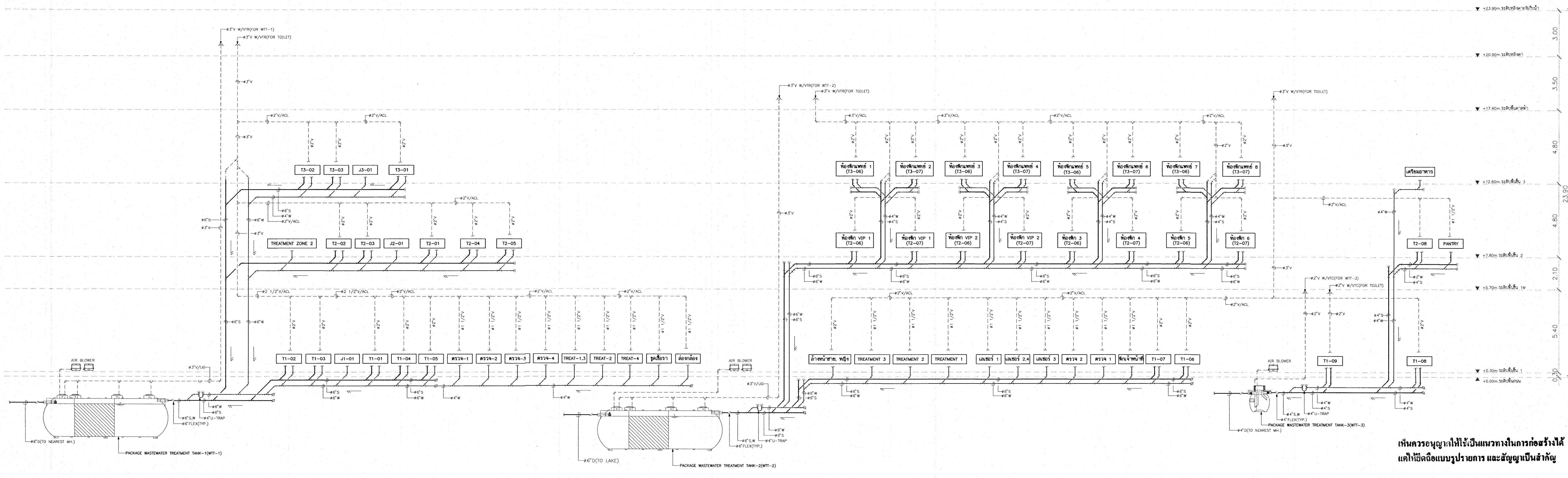
วันที่  
เลขที่แบบ 2564  
หมายเลขแบบ  
IOD 64-2

แผ่นที่  
SN-03  
จำนวนแผ่น  
273

- นำวัสดุจากแบบ ไปใช้ในงานจริงต้องสอดคล้องกับ  
- กับสถานที่ก่อสร้าง ก่อนดำเนินการ



**COLD WATER SYSTEM RISER DIAGRAM**



**SOIL, WASTE, VENT SYSTEM RISER DIAGRAM**

เห็นควรอนุญาตให้ใช้เป็นแนวทางในการก่อสร้างได้  
แต่ให้ยึดถือแบบรายการ และสัญลักษณ์สำคัญ

โครงการ  
โรงพยาบาลโรคผิวหนัง  
ภาคตะวันออกเฉียงเหนือ  
จังหวัดบุรีรัมย์  
(อาคารศูนย์ชะลอวัย)

พื้นที่โครงการ  
สถาบันโรคผิวหนัง  
กรมการแพทย์ กระทรวงสาธารณสุข

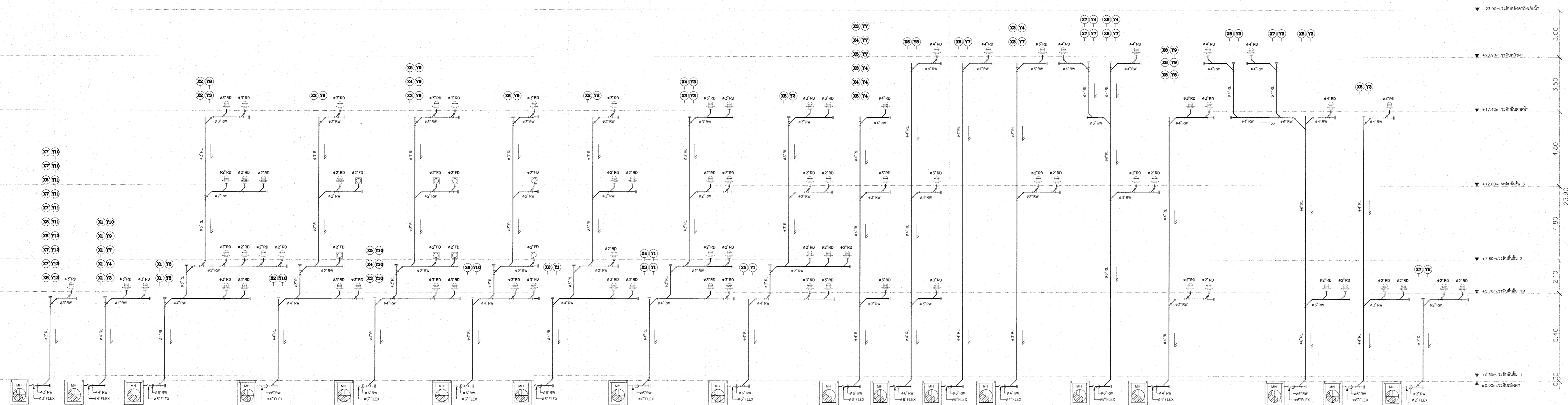
ผู้ควบคุมแบบ	นายสุทัศน์ บุญชม
สถาปนิก	นายสุทัศน์ บุญชม 250 480 10/1/2564
วิศวกรโยธา	นายสุทัศน์ บุญชม 250 480 10/1/2564
วิศวกรเครื่องกล	นายสุทัศน์ บุญชม 250 480 10/1/2564
วิศวกรสุขาภิบาล	นายสุทัศน์ บุญชม 250 480 10/1/2564
วิศวกรสิ่งแวดล้อม	นายสุทัศน์ บุญชม 250 480 10/1/2564

แบบแปลน  
**COLD WATER, SOIL, WASTE AND VENT SYSTEM RISER DIAGRAM**

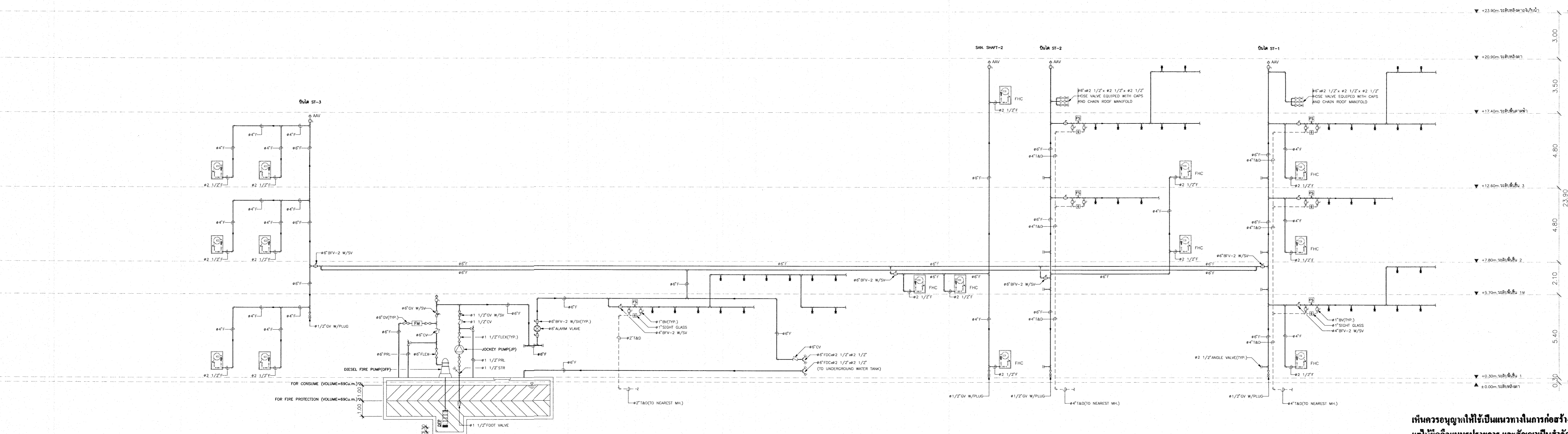
วันที่ เลขที่แบบ 2564	แผ่นที่ SN-04
หมายเลขแบบ IOD 64-2	จำนวนแผ่น 273

นายสุทัศน์ บุญชม  
นายช่างเครื่องกลปฏิบัติงาน

ห้ามคัดลอกแบบรายการ และสัญลักษณ์สำคัญ



STORM DRAINAGE SYSTEM RISER DIAGRAM



FIRE PROTECTION SYSTEM RISER DIAGRAM

กำหนดอายุการใช้งานให้ใช้เป็นแนวทางในการก่อสร้างได้  
แก้ไขข้อผิดพลาดแบบรายการ และสัญญาเป็นสำคัญ

(นายสุทัศน์ บุญชม)  
นายช่างเครื่องกลปฏิบัติการ

โรงพยาบาลโรคผิวหนัง  
ภาคตะวันออกเฉียงเหนือ  
จังหวัดบุรีรัมย์  
(อาคารศูนย์ชะลอวัย)

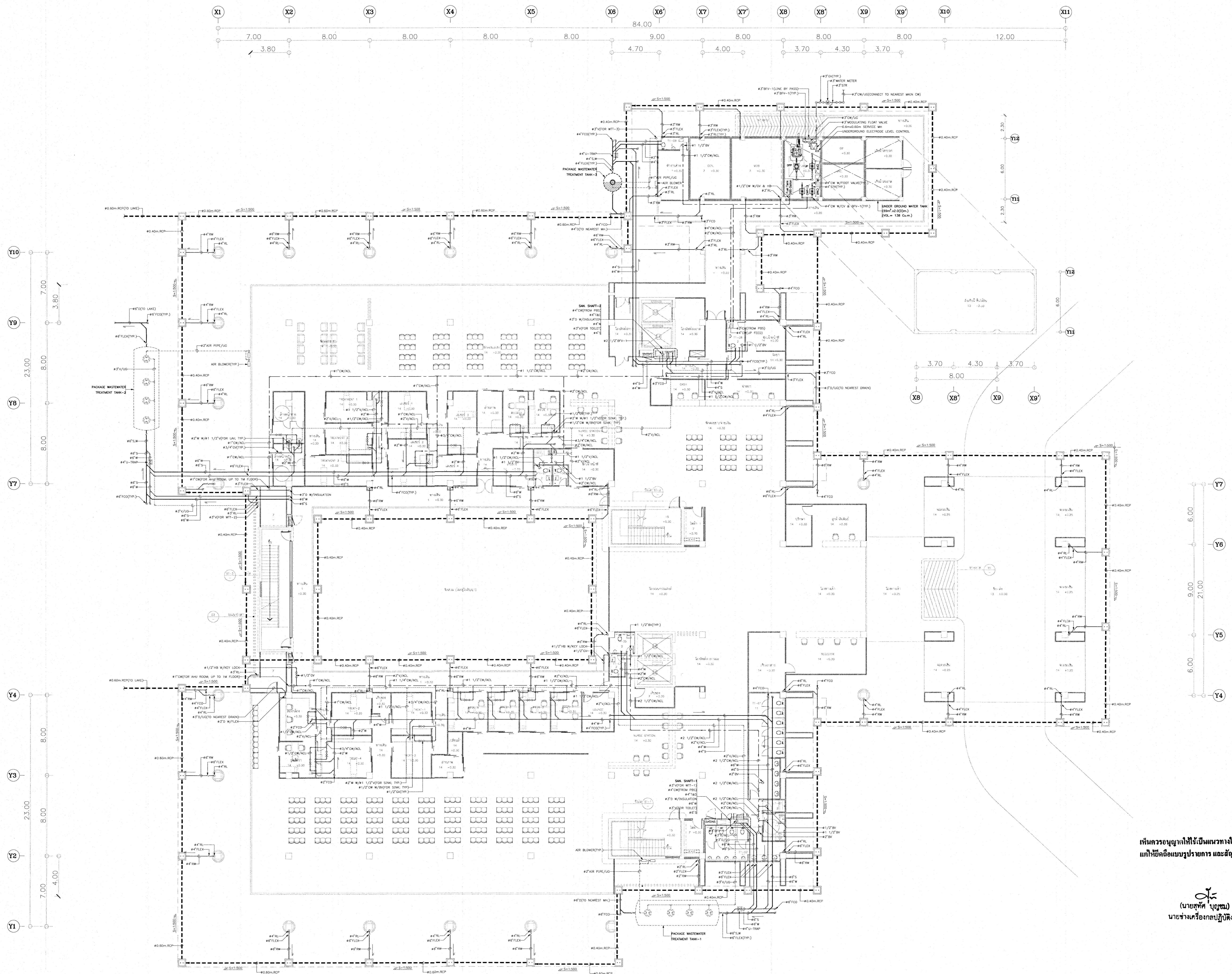
เจ้าคณะโครงการ  
สถาบันโรคผิวหนัง  
กรมการแพทย์ กระทรวงสาธารณสุข

ชื่อตำแหน่ง	ชื่อ	ลายเซ็น
สถาปนิก	บริษัท สยามสถาปัตย์ 2562 480	IC/1/10
วิศวกร	บริษัท สยาม 2562 480 9979	
วิศวกรเครื่องกล	บริษัท สยาม 2562 480 10338	
วิศวกรไฟฟ้า	บริษัท สยาม 2562 480 997	
วิศวกรเครื่องกล	บริษัท สยาม 2562 480 2238	
วิศวกรสิ่งแวดล้อม	บริษัท สยาม 2562 480 115	

STORM DRAINAGE  
AND FIRE PROTECTION  
SYSTEM RISER DIAGRAM


วันที่ เลขที่ หน้า หน้า	หน้า หน้า หน้า หน้า
หน้า หน้า หน้า หน้า	หน้า หน้า หน้า หน้า
หน้า หน้า หน้า หน้า	หน้า หน้า หน้า หน้า
หน้า หน้า หน้า หน้า	หน้า หน้า หน้า หน้า

หน้า  
หน้า  
หน้า  
หน้า

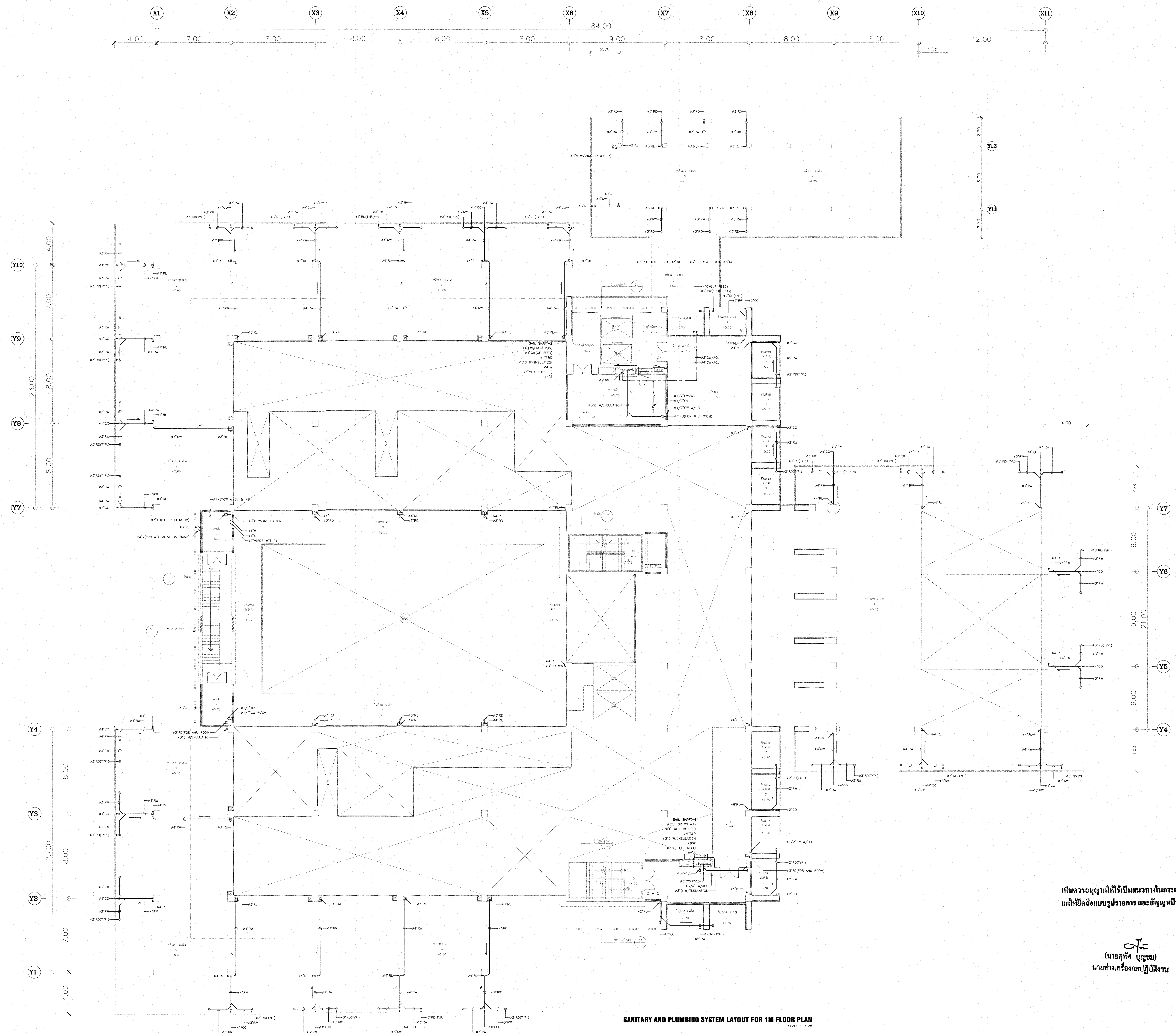


**SANITARY AND PLUMBING SYSTEM LAYOUT FOR 1st. FLOOR PLAN**  
SCALE: 1:125

เห็นควรอนุญาตให้ใช้เป็นแนวทางในการก่อสร้างได้  
แต่ให้ยึดถือแบบรูปรายการ และสัญลักษณ์เป็นสำคัญ

  
(นายสุทัศน์ บุญชม)  
นางช่างเครื่องกลปฏิบัติการ

โครงการ	
โรงพยาบาลโรคผิวหนัง ภาคตะวันออกเฉียงเหนือ จังหวัดบุรีรัมย์ (อาคารศูนย์ชะลอวัย)	
เจ้าของโครงการ	
สถาบันโรคผิวหนัง กรมการแพทย์ กระทรวงสาธารณสุข	
ผู้ออกแบบ	นายสุทัศน์ บุญชม
สถาปนิก	นายสุทัศน์ บุญชม 200, 480
วิศวกรโยธา	นายสุทัศน์ บุญชม 200, 9979
วิศวกรเครื่องกล	นายสุทัศน์ บุญชม 200, 10338
วิศวกรไฟฟ้า	นายสุทัศน์ บุญชม 200, 897
วิศวกรโยธา	นายสุทัศน์ บุญชม 200, 2236
วิศวกรเครื่องกล	นายสุทัศน์ บุญชม 200, 110
แบบแปลน	
SANITARY AND PLUMBING SYSTEM LAYOUT FOR 1st. FLOOR PLAN	
วันที่	เดือน
เลขที่แบบ 2564	
หมายเลขแบบ	<b>SN-06</b>
IOD 64-2	จำนวนแผ่น 273
- ห้ามลอกแบบ หรือทำซ้ำโดยไม่ได้รับอนุญาต - - ทรัพย์สินที่ลิขสิทธิ์ คำนวณโดย	

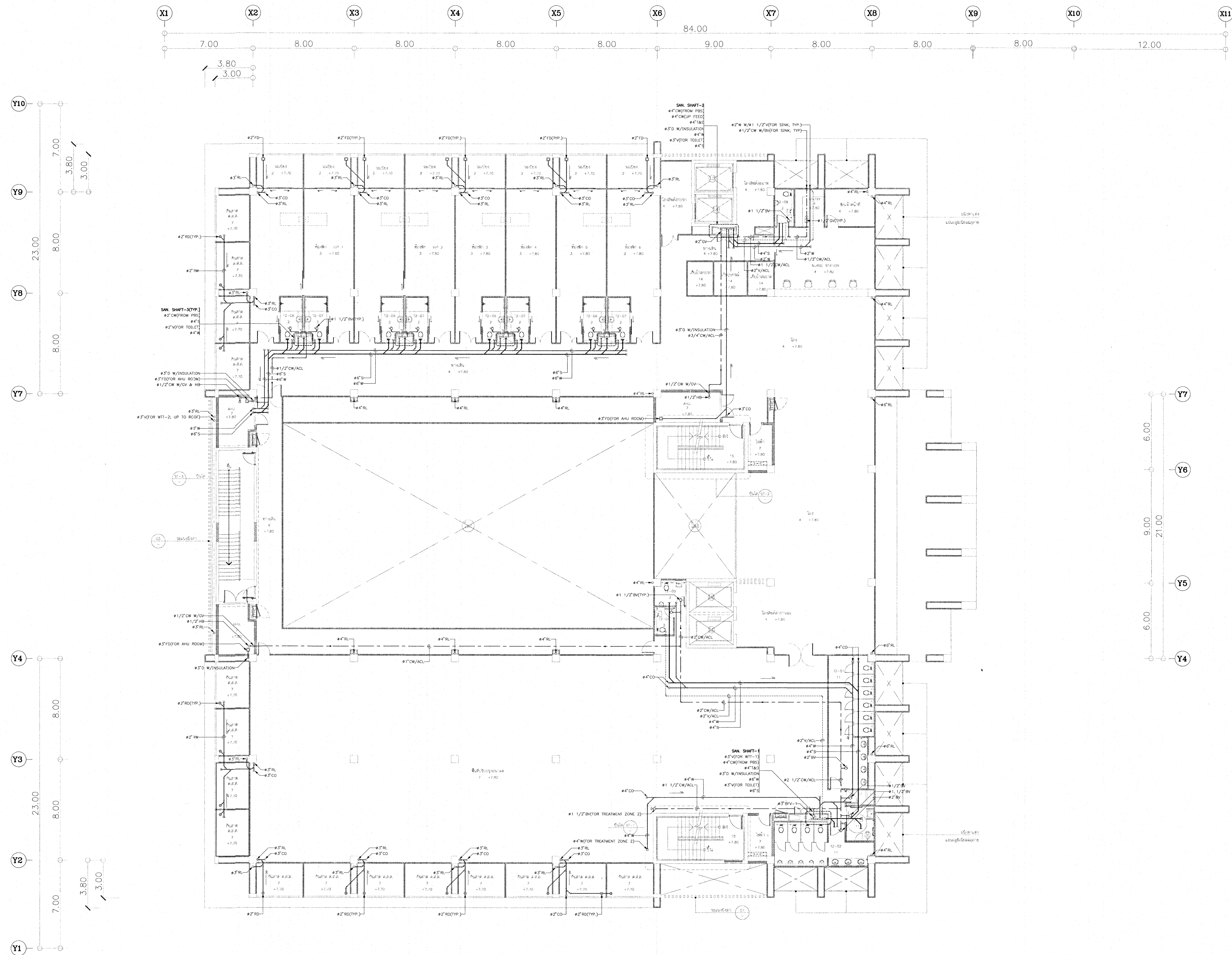


**SANITARY AND PLUMBING SYSTEM LAYOUT FOR 1M FLOOR PLAN**  
SCALE: 1:125

เห็นควรอนุญาตให้ใช้เป็นแนวทางในการก่อสร้างได้  
แต่ให้ยึดถือแบบรายการ และสัญลักษณ์สำคัญ

**ดร. นพ. พงษ์เทพ**  
(นายสุทัศน์ บุญชม)  
นายช่างเครื่องกลปฏิบัติงาน

โครงการ		โรงพยาบาลโรคผิวหนัง ภาคตะวันออกเฉียงเหนือ จังหวัดบุรีรัมย์ (อาคารศูนย์ชะลอวัย)	
เจ้าของโครงการ		สถาบันโรคผิวหนัง กรมการแพทย์ กระทรวงสาธารณสุข	
ผู้ออกแบบ	สถาปนิก	ผู้ควบคุมงาน	ช่างเทคนิค
สถาปนิก	นายสุทัศน์ บุญชม 200 400	ผู้ควบคุมงาน	นายสุทัศน์ บุญชม
วิศวกรโยธา	นายสุทัศน์ บุญชม 200 9979	วิศวกรโยธา	นายสุทัศน์ บุญชม 200 10336
วิศวกรไฟฟ้า	นายสุทัศน์ บุญชม 200 907	วิศวกรโยธา	นายสุทัศน์ บุญชม 200 2239
วิศวกรเครื่องกล	นายสุทัศน์ บุญชม 200 115	วิศวกรโยธา	นายสุทัศน์ บุญชม 200 115
แบบแสดง			
<b>SANITARY AND PLUMBING SYSTEM LAYOUT FOR 1M FLOOR PLAN</b>			
วันที่	แผ่นที่	วันที่	แผ่นที่
เลขที่แบบ	2564	เลขที่แบบ	SN-07
รหัสแบบ	IOD 64-2	จำนวนแผ่น	273
- ห้ามลอกแบบ ไม่ให้ผู้อื่นตรวจต่อแบบต่างๆ - - ทรัพย์สินของทางราชการ -			



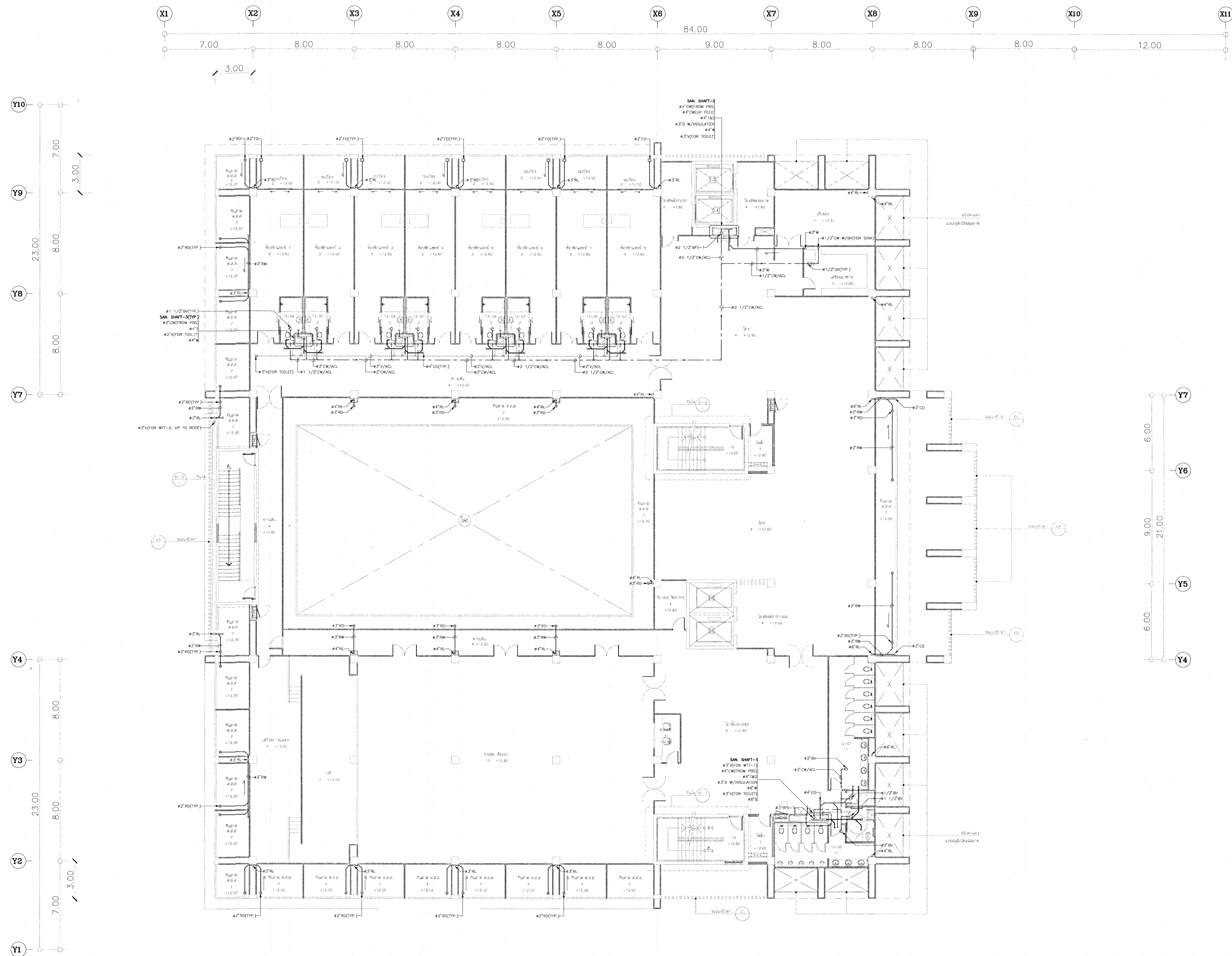
SANITARY AND PLUMBING SYSTEM LAYOUT FOR 2nd. FLOOR PLAN

เห็นควรอนุญาตให้ใช้เป็นแนวทางในการก่อสร้างได้  
แต่ให้ยึดถือแบบรายการ และสัญลักษณ์เป็นหลัก

นายช่างเครื่องกลปฏิบัตินงาน

โครงการ	
โรงพยาบาลโรคผิวหนัง ภาคตะวันออกเฉียงเหนือ จังหวัดบุรีรัมย์ (อาคารศูนย์ชะลอวัย)	
เจ้าของโครงการ	
สถาบันโรคผิวหนัง กรมการแพทย์ กระทรวงสาธารณสุข	
ผู้ออกแบบ	ศาสตราจารย์
สถาปนิก	เกียรติศักดิ์ ธีรกุลประสิทธิ์ 200, 450
วิศวกรโยธา	วิเศษ จุลนารา 200, 999
วิศวกรเครื่องกล	ไพรัช บุญเกิด 200, 10358
วิศวกรไฟฟ้า	ธีรภาพ วัฒนกิจ 200, 807
วิศวกรโยธา	สมชาย ขวัญนิมิต 200, 2238
วิศวกรโยธา	จงบ วัฒนนิมิต 200, 110
แบบแสดง	
SANITARY AND PLUMBING SYSTEM LAYOUT FOR 2nd. FLOOR PLAN	
วันที่	แผ่นที่
เลขที่แบบ	SN-08
IOD 64-2	จำนวนแผ่น
	273
- ห้ามใช้จากแบบ ให้ใช้วิธีอ้างอิงรายละเอียดต่างๆ - - กับสถานที่ก่อสร้าง เท่านั้นเป็นการ	





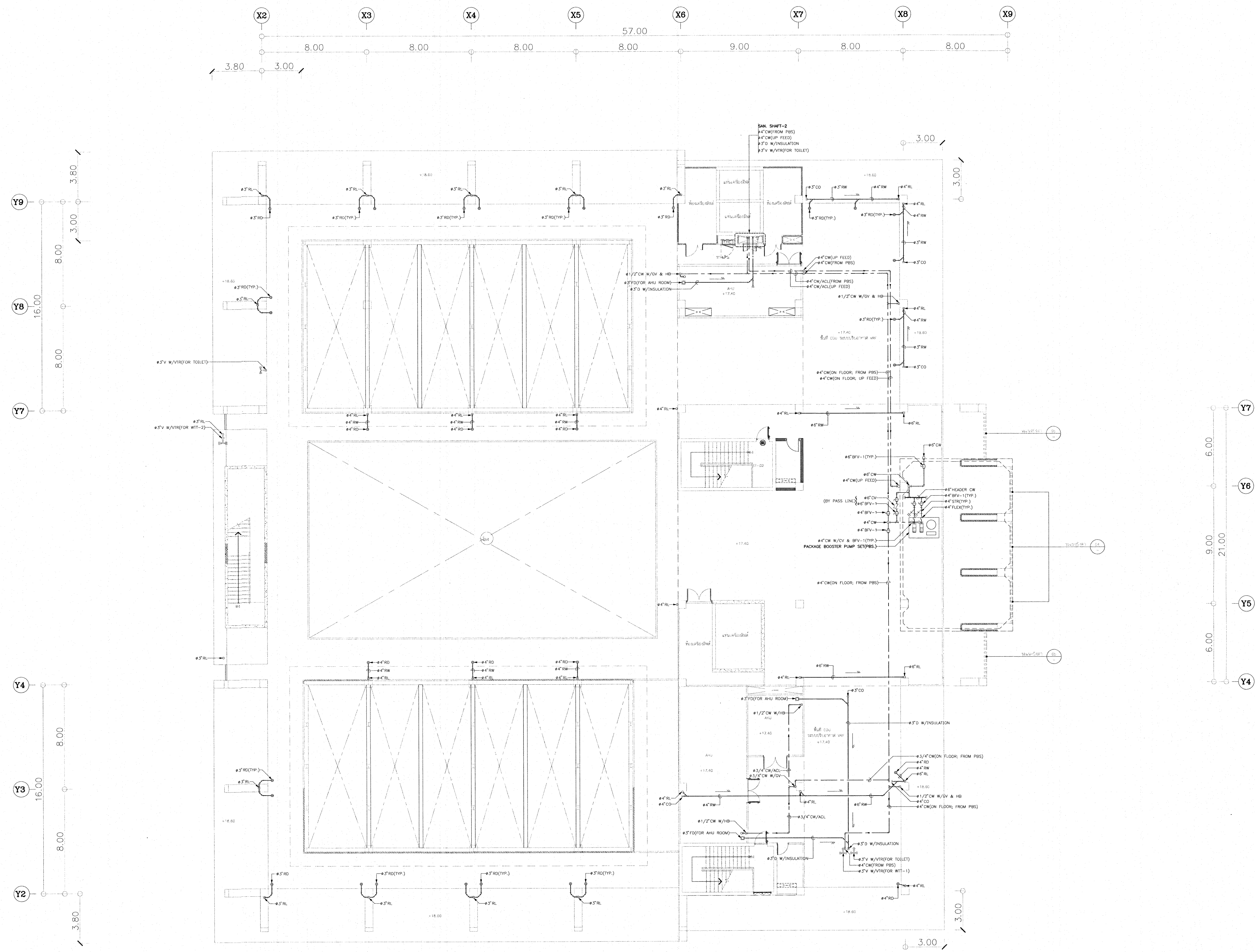
**SANITARY AND PLUMBING SYSTEM LAYOUT FOR 3rd. FLOOR PLAN**  
SCALE: 1/125

เห็นครบถ้วนให้ใช้เป็นแนวทางการก่อสร้างได้  
แก้ไขข้อผิดพลาดปรุปรายการ และสัญญาเป็นสำคัญ



(นายสุทัศน์ บุญชม)  
นายช่างเครื่องกลปฏิบัติงาน

โครงการ	
โรงพยาบาลโรคผิวหนัง ภาคตะวันออกเฉียงเหนือ จังหวัดบุรีรัมย์ (อาคารศูนย์ชะลอวัย)	
เจ้าของโครงการ	
สถาบันโรคผิวหนัง กรมการแพทย์ กระทรวงสาธารณสุข	
ผู้ออกแบบ	นายสุทัศน์ บุญชม
สถาปนิก	นายสุทัศน์ บุญชม 200.450
วิศวกรโครงสร้าง	นายสุทัศน์ บุญชม 200.9979
วิศวกรเครื่องกล	นายสุทัศน์ บุญชม 200.10338
วิศวกรไฟฟ้า	นายสุทัศน์ บุญชม 200.907
วิศวกรโยธา	นายสุทัศน์ บุญชม 200.2239
วิศวกรสิ่งแวดล้อม	นายสุทัศน์ บุญชม 200.115
แบบแสดง	
SANITARY AND PLUMBING SYSTEM LAYOUT FOR 3rd. FLOOR PLAN	
วันที่	แผ่นที่
เลขที่แบบ 2364	SN-09
หมายเลขระบบ	จำนวนแผ่น
IOD 64-2	273
- นำวัสดุจากแบบ ไปใช้ในงานจริงโดยละเอียดต่างๆ - กับสถานที่ก่อสร้าง ก่อนดำเนินการ	

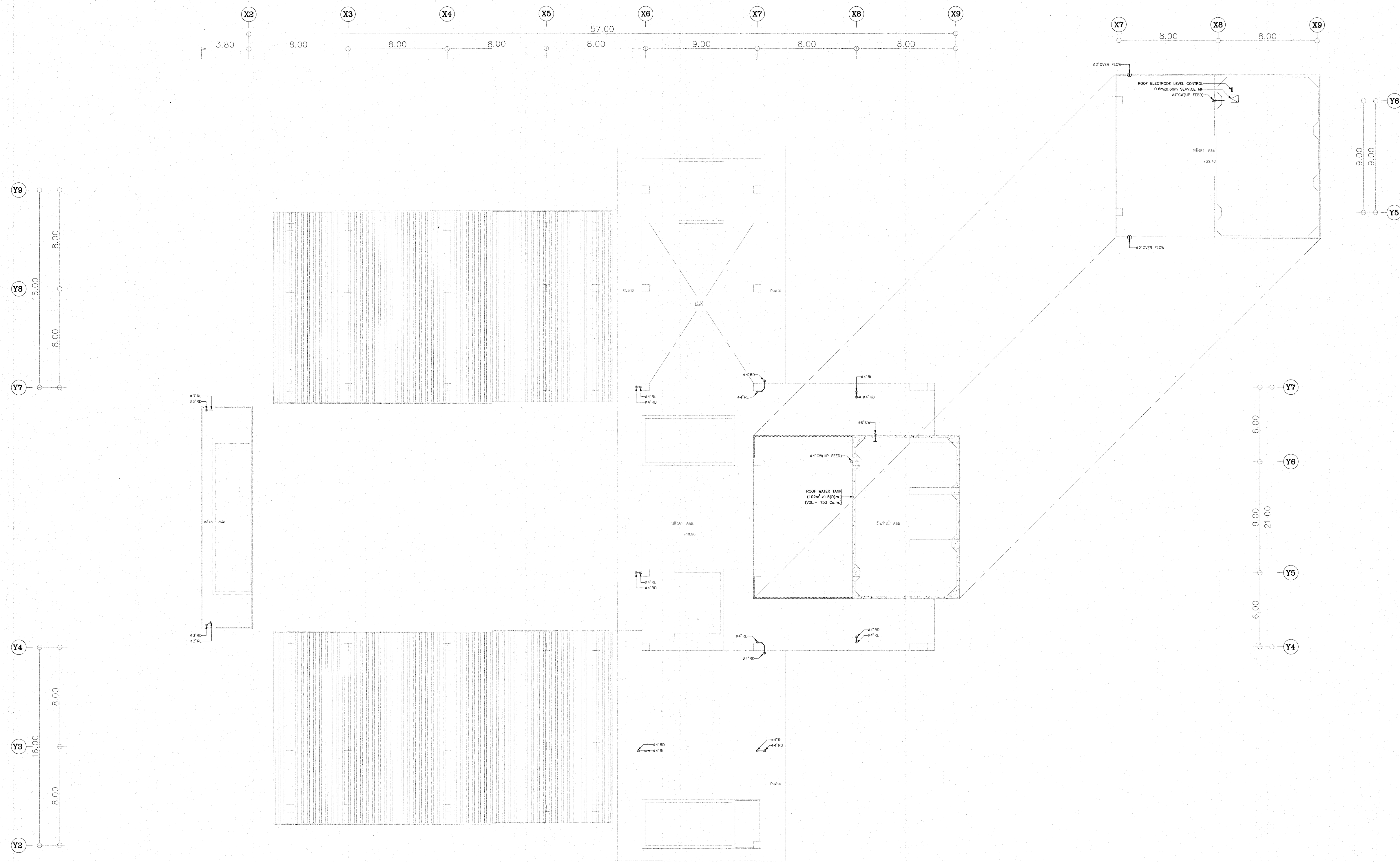


**SANITARY AND PLUMBING SYSTEM LAYOUT FOR ROOF PLAN**  
SCALE: 1:125

เห็นควรอนุญาตให้ใช้เป็นแนวทางในการก่อสร้างได้  
แต่ให้ยึดถือแบบรูปรายการ และสัญลักษณ์เป็นสำคัญ

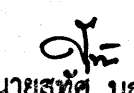
**นายสุทัศน์ บุญชม**  
นายช่างเครื่องกลปฏิบัติงาน

โครงการ	
โรงพยาบาลโรคผิวหนัง ภาคตะวันออกเฉียงเหนือ จังหวัดบุรีรัมย์ (อาคารศูนย์ชะลอวัย)	
เจ้าของโครงการ	
สถาบันโรคผิวหนัง กรมการแพทย์ กระทรวงสาธารณสุข	
ผู้ออกแบบ	นายสุทัศน์
สถาปนิก	บริษัท ธีรวิศวะการ จำกัด 480
วิศวกรโครงสร้าง	บริษัท ธีรวิศวะการ จำกัด 9979
วิศวกรเครื่องกล	นายสุทัศน์ 26.10.338
วิศวกรไฟฟ้า	บริษัท ธีรวิศวะการ จำกัด 907
วิศวกรสุขาภิบาล	นายสุทัศน์ 2239
วิศวกรสิ่งแวดล้อม	นายสุทัศน์ 88.115
แบบแสดง	
<b>SANITARY AND PLUMBING SYSTEM LAYOUT FOR ROOF PLAN</b>	
วันที่	แผ่นที่
เลขที่แบบ 2564	<b>SN-10</b>
ชื่อโครงการแบบ	จำนวนแผ่น
IOD 64-2	273
- ห้ามคัดลอกแบบ ไปใช้โดยไม่ขออนุญาตและชำระเงินค่า ค่าบริการที่เกี่ยวข้อง ก่อนดำเนินการ -	

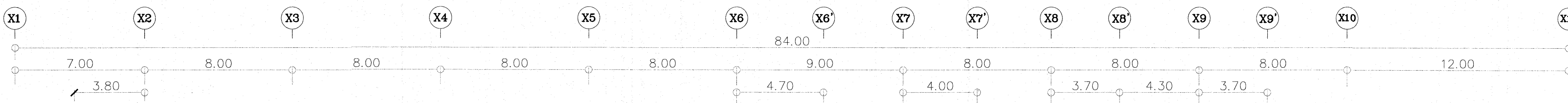
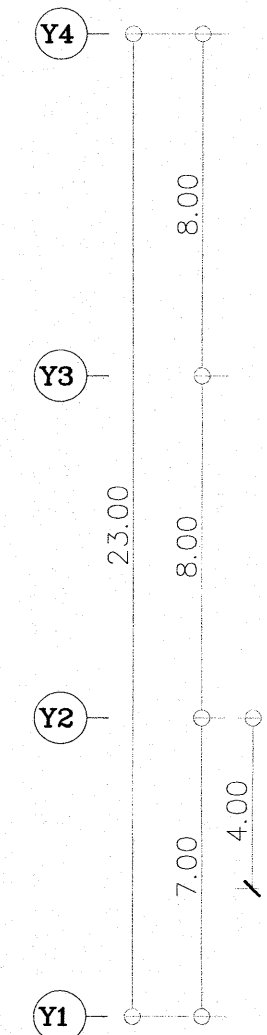
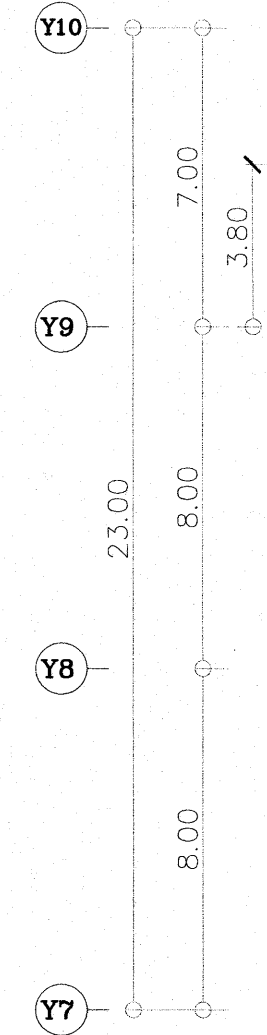
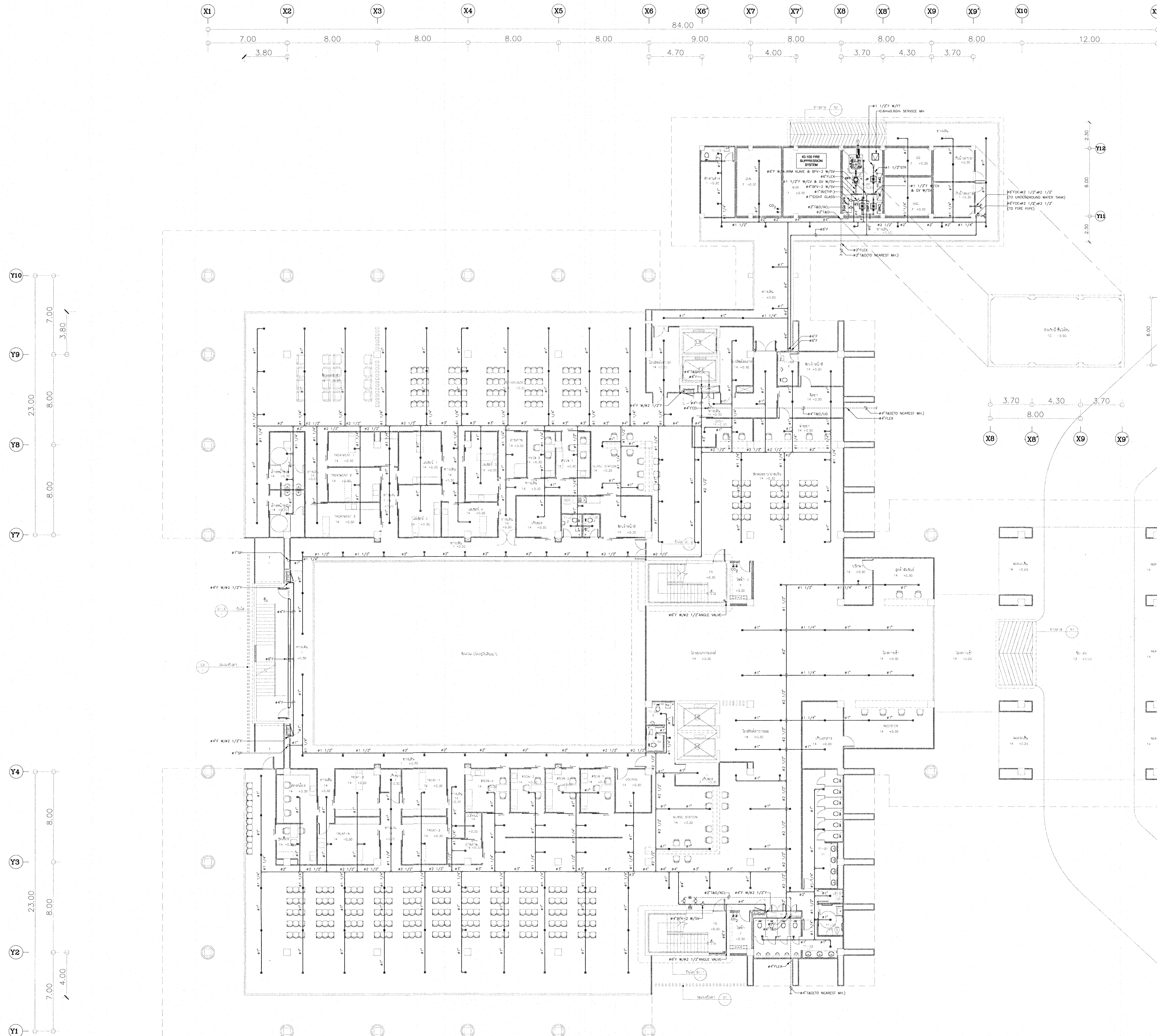


**SANITARY AND PLUMBING SYSTEM LAYOUT FOR ROOF DECK FLOOR PLAN**  
SCALE: 1/1125

เห็นควรอนุญาตให้เป็นแนวทางในการก่อสร้างได้  
แต่ให้ยึดถือแบบรายการ และสัญลักษณ์สำคัญ

  
(นายสุทัศน์ บุณชม)  
นายช่างเครื่องกลปฏิบัติงาน

โครงการ	
โรงพยาบาลโรคผิวหนัง ภาคตะวันออกเฉียงเหนือ จังหวัดบุรีรัมย์ (อาคารศูนย์ชะลอวัย)	
เจ้าของโครงการ	
สถาบันโรคผิวหนัง กรมการแพทย์ กระทรวงสาธารณสุข	
ผู้จัดทำแบบ	นายสุทัศน์ บุณชม
สถาปนิก	บริษัท ชัยภูมิ 2564 จำกัด 2564 480
วิศวกรโครงสร้าง	นาย ชัยภูมิ 2564 2564 9979
วิศวกรไฟฟ้า	นาย ชัยภูมิ 2564 2564 10338
วิศวกรเครื่องกล	นาย ชัยภูมิ 2564 2564 807
วิศวกรโยธา	นาย ชัยภูมิ 2564 2564 2230
วิศวกรสิ่งแวดล้อม	นาย ชัยภูมิ 2564 2564 115
แปลแบบ	
SANITARY AND PLUMBING SYSTEM LAYOUT FOR ROOF DECK FLOOR PLAN	
วันที่	เดือน
เลขที่แบบ	SN-11
IOD 64-2	จำนวนแผ่น 273
- ห้ามใช้จากแบบ ให้ผู้รับจ้างตรวจสอบรายละเอียดต่างๆ - กับสถานที่ก่อสร้าง ก่อนดำเนินการ	



SYMBOLS	PIPE SIZE	No. OF SPRINKLER HEAD
A	1"	2
B	1 1/4"	3
C	1 1/2"	5
D	2"	10
E	2 1/2"	30
F	3"	60
G	4"	4,800m <sup>2</sup>

FIRE PROTECTION SYSTEM LAYOUT FOR 1st. FLOOR PLAN

เห็นชอบอนุมัติให้ใช้เป็นแนวทางในการก่อสร้างได้  
แต่ให้ยึดถือแบบรายการ และสัญลักษณ์สำคัญ

(นายสุทิศ บุญชม)  
นายช่างเครื่องกลปฏิบัติงาน

โรงพยาบาลโรคผิวหนัง  
ภาคตะวันออกเฉียงเหนือ  
จังหวัดบุรีรัมย์  
(อาคารศูนย์ชะลอวัย)

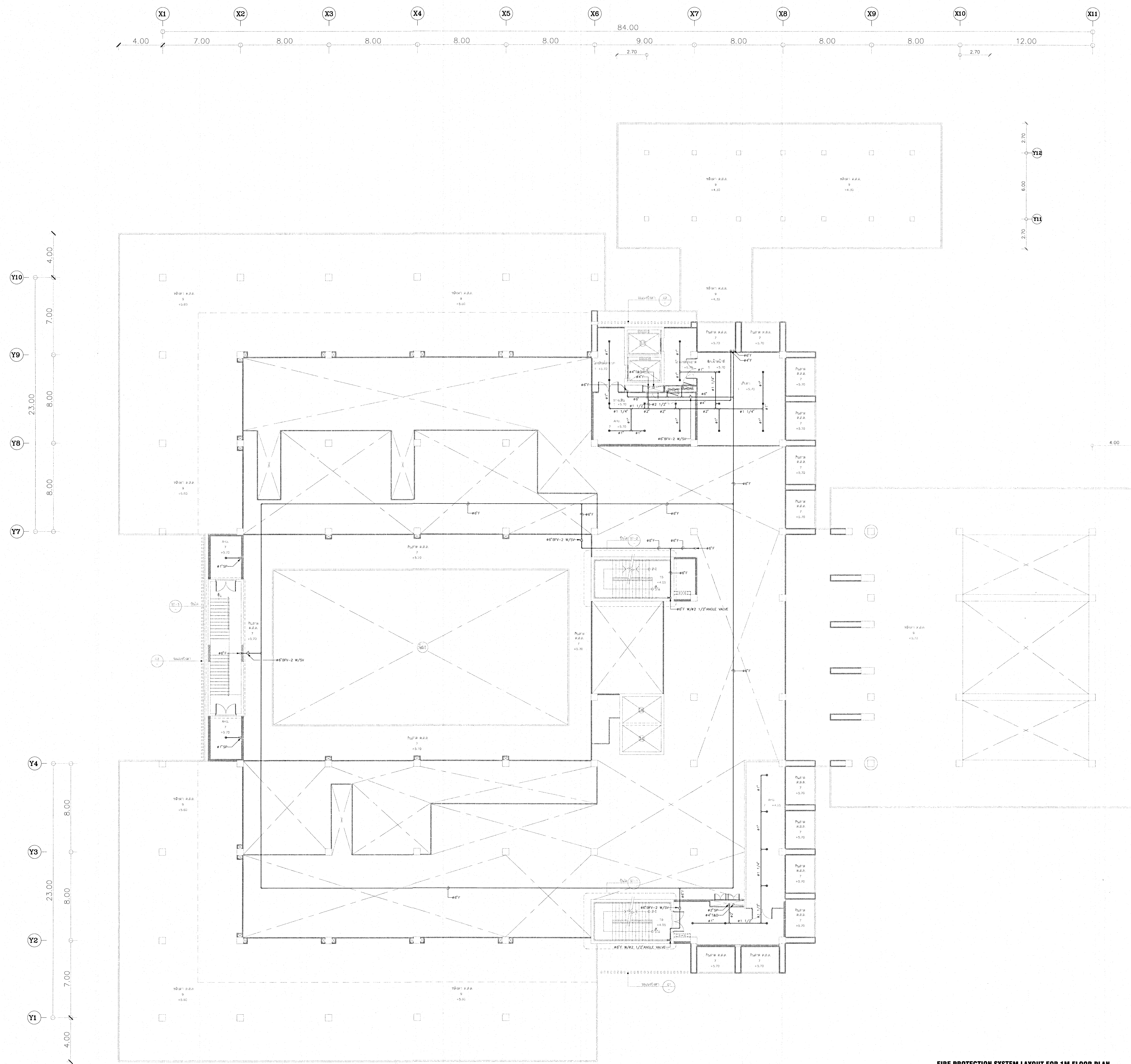
สถาบันโรคผิวหนัง  
กรมการแพทย์ กระทรวงสาธารณสุข

ชื่อตำแหน่ง	ชื่อคนแบบ	ลายเซ็น
สถาปนิก	เกษมศักดิ์ ชัยภักดิ์	256 480
วิศวกร	วิภา บุญการ	256 9979
วิศวกรเครื่องกล	โหวง บุญผด	256 10338
วิศวกรไฟฟ้า	ธีรภาพ โฉมแจ้ง	256 907
วิศวกรโยธา	สมชาย งงโกลน	256 2236
วิศวกรสิ่งแวดล้อม	จกน เหลืองสน	256 115

แบบแปลน  
**FIRE PROTECTION SYSTEM LAYOUT FOR 1st. FLOOR PLAN**

วันที่ เลขหมาย 2564	แผ่นที่ <b>SN-12</b>
รหัสแบบ IOD 64-2	จำนวนแผ่น 273

- ห้ามวิดจาแบบ ให้ใช้ใบแจ้งขอรหัสและขอคำปรึกษา -  
ที่สถานที่ยกก่อสร้าง ก่อนดำเนินการ



เห็นควรอนุญาตให้ใช้เป็นแนวทางการก่อสร้างได้  
แต่ให้ถือถือแบบบูรณาการ และสัญญาเป็นสำคัญ

**นายช่างเครื่องกลปฏิบัติงาน**

SYMBOLS	PIPE SIZE	No. OF SPRINKLER HEAD
A	1"	2
B	1 1/4"	3
C	1 1/2"	5
D	2"	10
E	2 1/2"	30
F	3"	60
G	4"	4,800m <sup>2</sup>

**FIRE PROTECTION SYSTEM LAYOUT FOR 1M FLOOR PLAN**  
SCALE 1:175

โครงการ  
โรงพยาบาลโรคผิวหนัง  
ภาคตะวันออกเฉียงเหนือ  
จังหวัดบุรีรัมย์  
(อาคารศูนย์ชะลอวัย)

เจ้าของโครงการ  
สถาบันโรคผิวหนัง  
กรมการแพทย์ กระทรวงสาธารณสุข

ผู้ออกแบบ	สายสัมพันธ์
สถาปนิก	บริษัท สยามสถาปัตย์ 250 450 (Siam)
วิศวกรโครงสร้าง	บริษัท จูฬการ 250 9999
วิศวกรไฟฟ้า	บริษัท วิศวกร 250 997
วิศวกรเครื่องกล	บริษัท วิศวกร 250 2230
วิศวกรสิ่งแวดล้อม	บริษัท วิศวกร 250 110

แบบแปลน  
**FIRE PROTECTION SYSTEM LAYOUT FOR 1M. FLOOR PLAN**

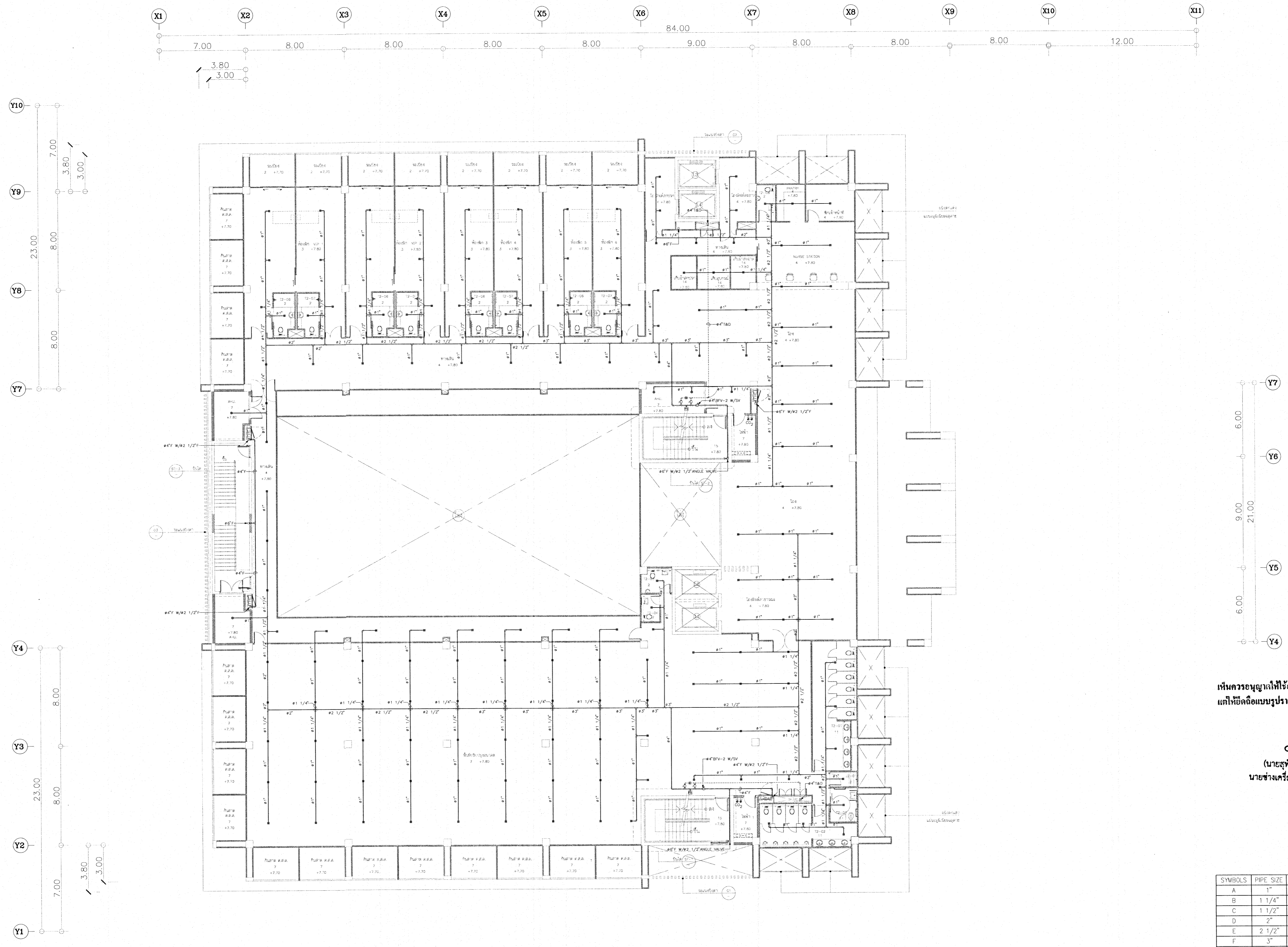
วันที่  
เมษายน 2564

หมายเลขแบบ  
IOD 64-2

แผ่นที่  
**SN-13**

จำนวนแผ่น  
273

- ห้ามวิเคราแบบ ให้ผู้อื่นนำหรือเผยแพร่โดยไม่ได้รับอนุญาต -  
- กับสถานที่ก่อสร้าง ก่อนดำเนินการ



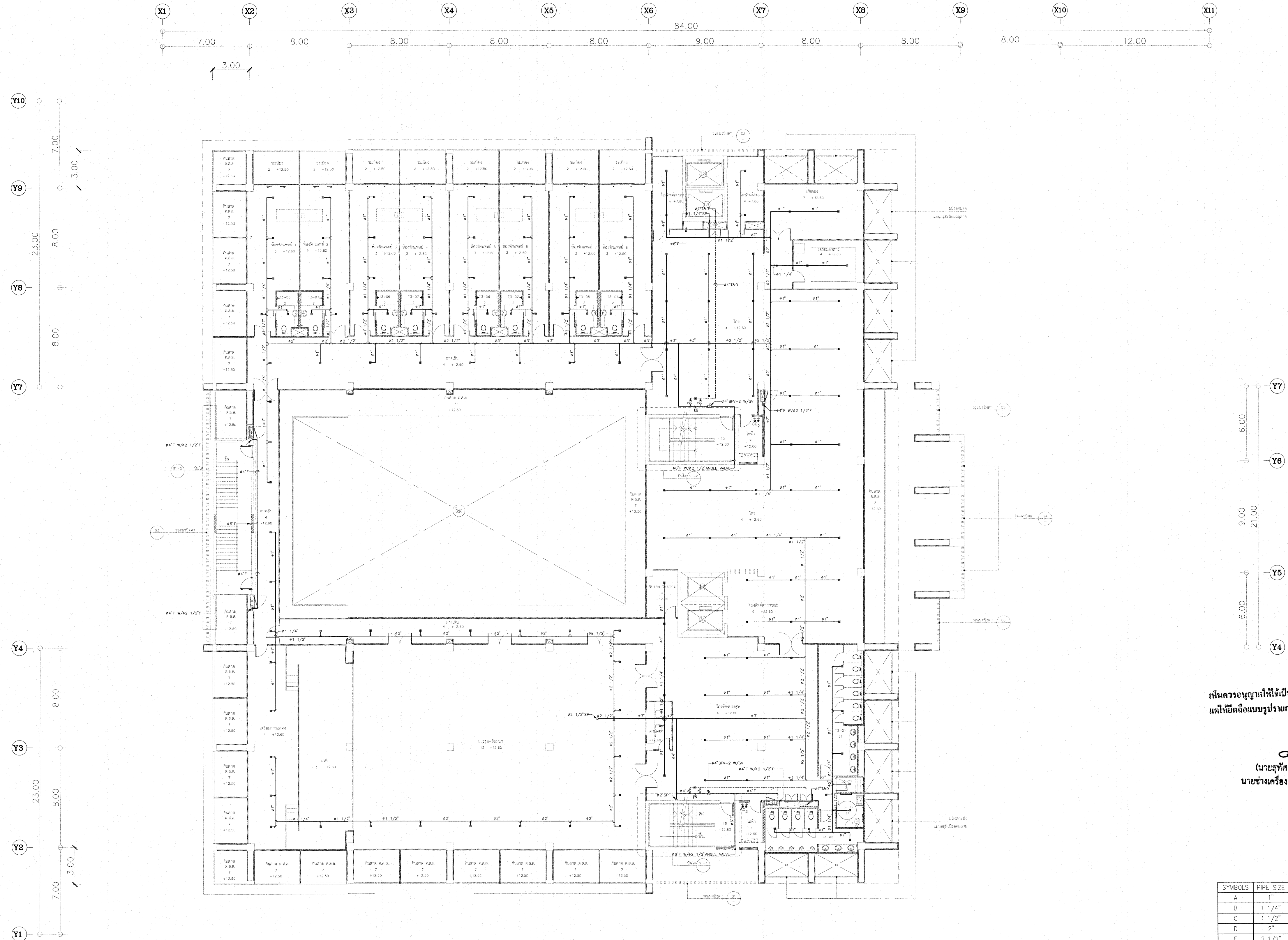
**FIRE PROTECTION SYSTEM LAYOUT FOR 2nd. FLOOR PLAN**  
SCALE = 1/125

SYMBOLS	PIPE SIZE	No. OF SPRINKLER HEAD
A	1"	2
B	1 1/4"	3
C	1 1/2"	5
D	2"	10
E	2 1/2"	30
F	3"	60
G	4"	4,800m <sup>2</sup>

เห็นควรอนุญาตให้เป็นแนวทางในการก่อสร้างได้  
แต่ให้ยึดถือแบบรายการ และสัญลักษณ์เป็นหลัก

๑/๕  
(นายสุทธิ บุญชม)  
นายช่างเครื่องกลปฏิบัติงาน

โครงการ โรงพยาบาลโรคผิวหนัง ภาคตะวันออกเฉียงเหนือ จังหวัดบุรีรัมย์ (อาคารศูนย์ชะลอวัย)	
เจ้าขอโครงการ สถาบันโรคผิวหนัง กรมการแพทย์ กระทรวงสาธารณสุข	
ผู้จัดทำแบบ	นายสุทธิ บุญชม
สถาปนิก	บริษัท สยาม วิศวกรรม จำกัด โทร. ๙๐๐-๙๙๗๙
วิศวกรโครงสร้าง	นาย สุทธิ บุญชม โทร. ๐๖๓-๖๖๖๖
วิศวกรไฟฟ้า	นาย สุทธิ บุญชม โทร. ๐๖๓-๖๖๖๖
วิศวกรเครื่องกล	นาย สุทธิ บุญชม โทร. ๐๖๓-๖๖๖๖
วิศวกรสุขาภิบาล	นาย สุทธิ บุญชม โทร. ๐๖๓-๖๖๖๖
วิศวกรสิ่งแวดล้อม	นาย สุทธิ บุญชม โทร. ๐๖๓-๖๖๖๖
แบบแสดง <b>FIRE PROTECTION SYSTEM LAYOUT FOR 2nd. FLOOR PLAN</b>	
วันที่ เลขที่แบบ 2564	วันที่ <b>SN-14</b>
โครงการ IOD 64-2	จำนวนแผ่น 273
- ห้ามคัดลอกแบบ ให้นำไปใช้งานโดยไม่ได้รับอนุญาต - - กับการก่อสร้าง ก่อสร้างใหม่	



FIRE PROTECTION SYSTEM LAYOUT FOR 3rd. FLOOR PLAN  
SCALE: 1:100

เห็นควรอนุญาตให้ใช้เป็นแนวทางในการก่อสร้างได้  
แต่ให้ยึดถือแบบรายการ และสัญลักษณ์บังคับ

(นายสุชาติ บุญชม)  
นายช่างเครื่องกลปฏิบัติงาน

SYMBOLS	PIPE SIZE	No. OF SPRINKLER HEAD
A	1"	2
B	1 1/4"	3
C	1 1/2"	5
D	2"	10
E	2 1/2"	30
F	3"	60
G	4"	4,800m <sup>2</sup>

โครงการ  
โรงพยาบาลโรคผิวหนัง  
ภาคตะวันออกเฉียงเหนือ  
จังหวัดบุรีรัมย์  
(อาคารศูนย์ชะลอวัย)

เจ้าของโครงการ  
สถาบันโรคผิวหนัง  
กรมการแพทย์ กระทรวงสาธารณสุข

ชื่อตำแหน่ง	ชื่อตำแหน่ง	ลายเซ็น	
สถาปนิก	บริษัท ธีรวิศวะ 2564	2564.480	[ลายเซ็น]
วิศวกรโครงสร้าง	นาย สุชาติ บุญชม	2564.9979	[ลายเซ็น]
วิศวกรไฟฟ้า	นาย สุชาติ บุญชม	2564.9979	[ลายเซ็น]
วิศวกรเครื่องกล	นาย สุชาติ บุญชม	2564.9979	[ลายเซ็น]
วิศวกรสุขาภิบาล	นาย สุชาติ บุญชม	2564.9979	[ลายเซ็น]
วิศวกรสิ่งแวดล้อม	นาย สุชาติ บุญชม	2564.9979	[ลายเซ็น]

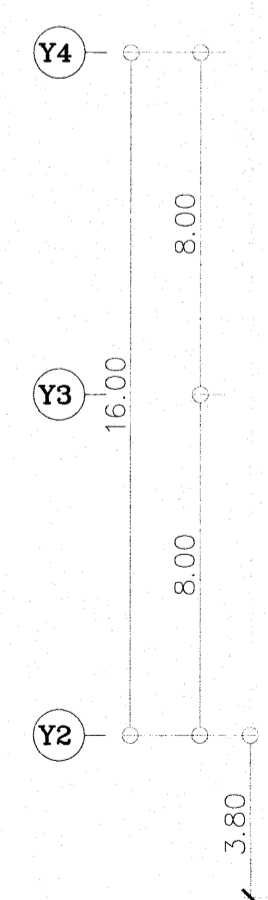
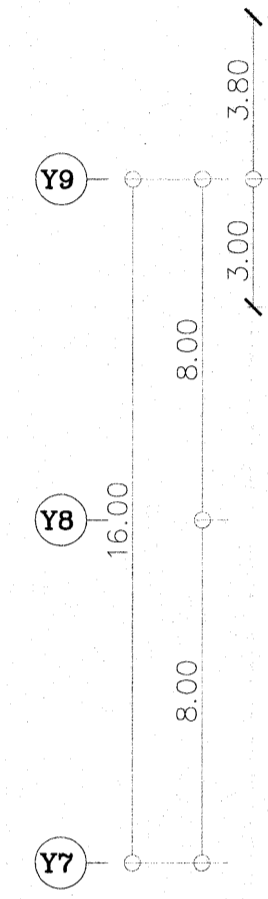
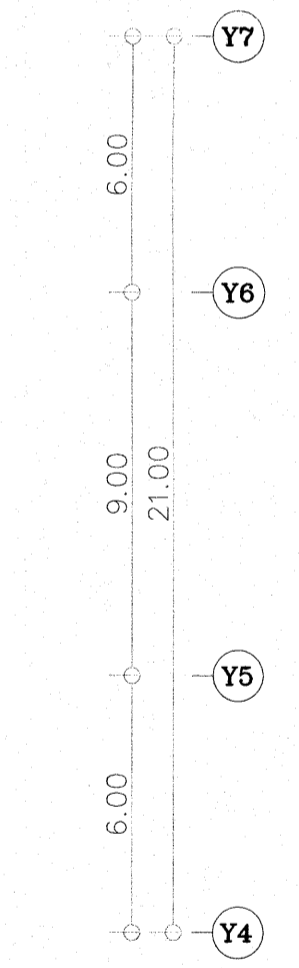
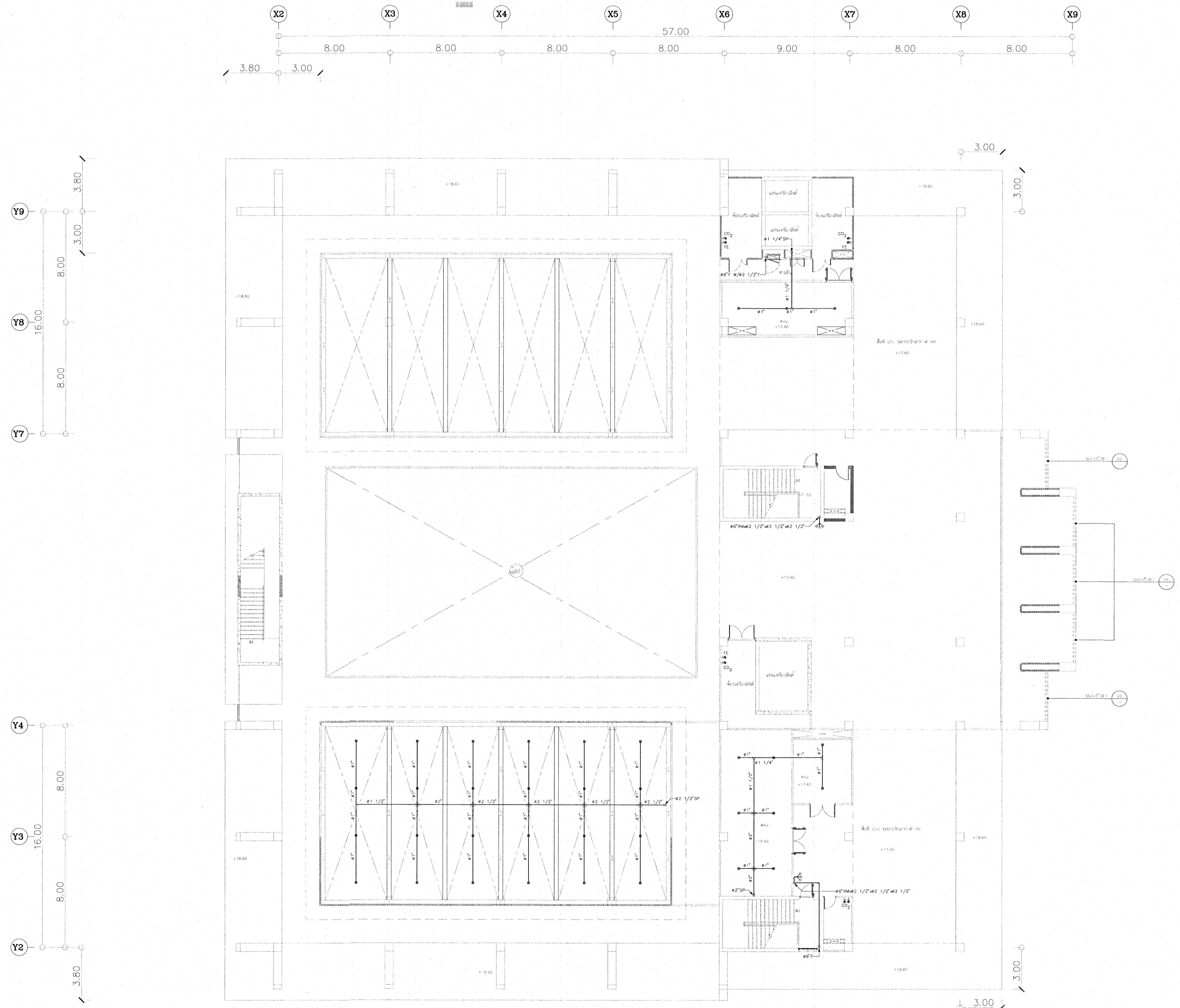
แบบแปลน  
FIRE PROTECTION SYSTEM  
LAYOUT FOR 3rd. FLOOR PLAN

วันที่  
เลขที่แบบ 2564

พื้นที่  
เลขที่แบบ SN-15

IOD 64-2 จำนวนแผ่น 273

- นำแบบแปลนไปใช้ปฏิบัติงานของระบบต่างๆ -  
กับสถานที่ที่ก่อสร้าง ก่อนดำเนินการ



เห็นควรอนุญาตให้ใช้เป็นแนวทางในการก่อสร้างได้  
แต่ให้ยึดถือแบบรายการ และจัดอยู่เป็นสำคัญ

(นายสุทัศน์ บุญชม)  
นายช่างเครื่องกลปฏิบัติงาน

SYMBOLS	PIPE SIZE	No. of SPRINKLER HEAD
A	1"	2
B	1 1/4"	3
C	1 1/2"	5
D	2"	10
E	2 1/2"	30
F	3"	60
G	4"	4,800m <sup>2</sup>

**SANITARY AND PLUMBING SYSTEM LAYOUT FOR ROOF PLAN**  
SCALE: 1:125

โครงการ  
โรงพยาบาลโรคผิวหนัง  
ภาคตะวันออกเฉียงเหนือ  
จังหวัดบุรีรัมย์  
(อาคารศูนย์ชะลอวัย)

เจ้าของโครงการ  
สถาบันโรคผิวหนัง  
กรมการแพทย์ กระทรวงสาธารณสุข

ผู้ออกแบบ	นายสุทัศน์ บุญชม
สถาปนิก	นายสุทัศน์ บุญชม 2564 480
วิศวกรโยธา	นายสุทัศน์ บุญชม 2564 8979
วิศวกรเครื่องกล	นายสุทัศน์ บุญชม 2564 10338
วิศวกรไฟฟ้า	นายสุทัศน์ บุญชม 2564 897
วิศวกรสุขาภิบาล	นายสุทัศน์ บุญชม 2564 2238
วิศวกรสิ่งแวดล้อม	นายสุทัศน์ บุญชม 2564 115

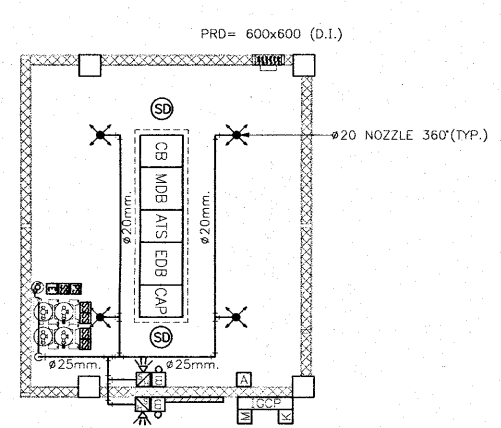
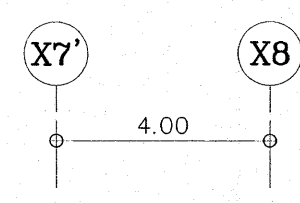
แบบแปลน  
**FIRE PROTECTION SYSTEM LAYOUT FOR ROOF PLAN**

วันที่ เลขที่แบบ 2564	แผ่นที่ <b>SN-16</b>
รวมเลขแบบ IOD 64-2	จำนวนแผ่น 273

- ห้ามคัดลอกแบบ ให้ผู้อื่นอ้างหรือเผยแพร่โดยไม่ได้รับอนุญาต -  
- ทุบทำลายหรือแก้ไขโดยไม่ได้รับอนุญาต -



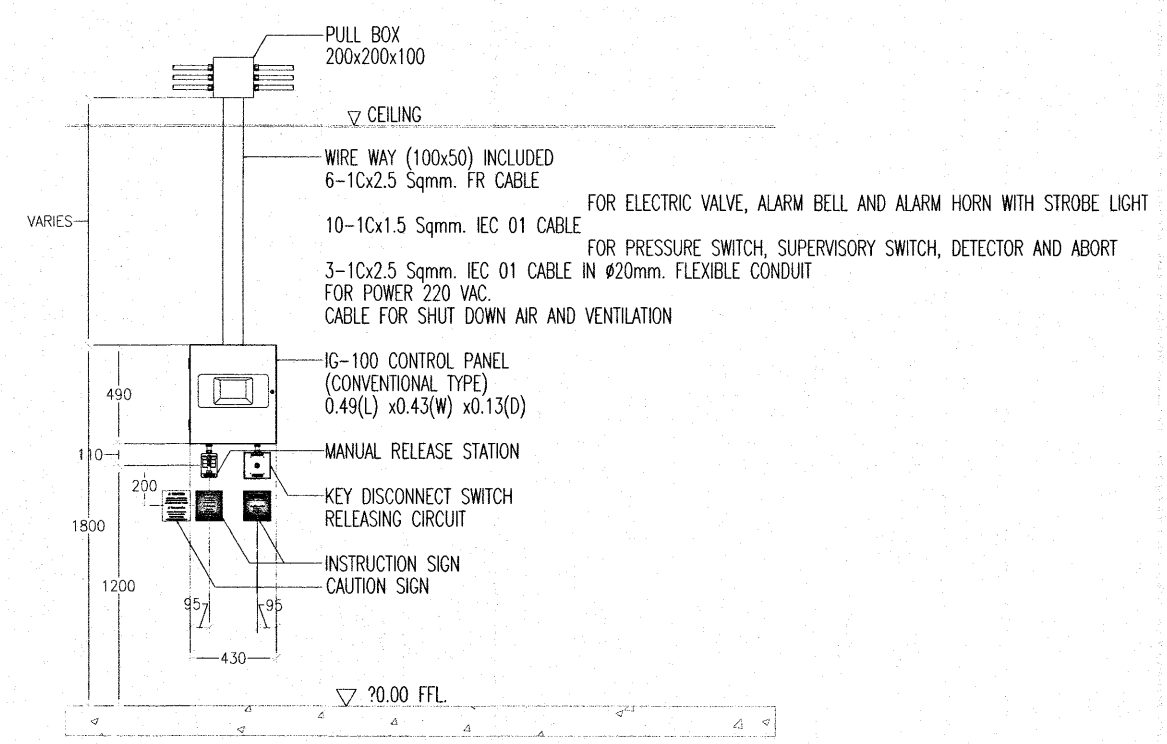




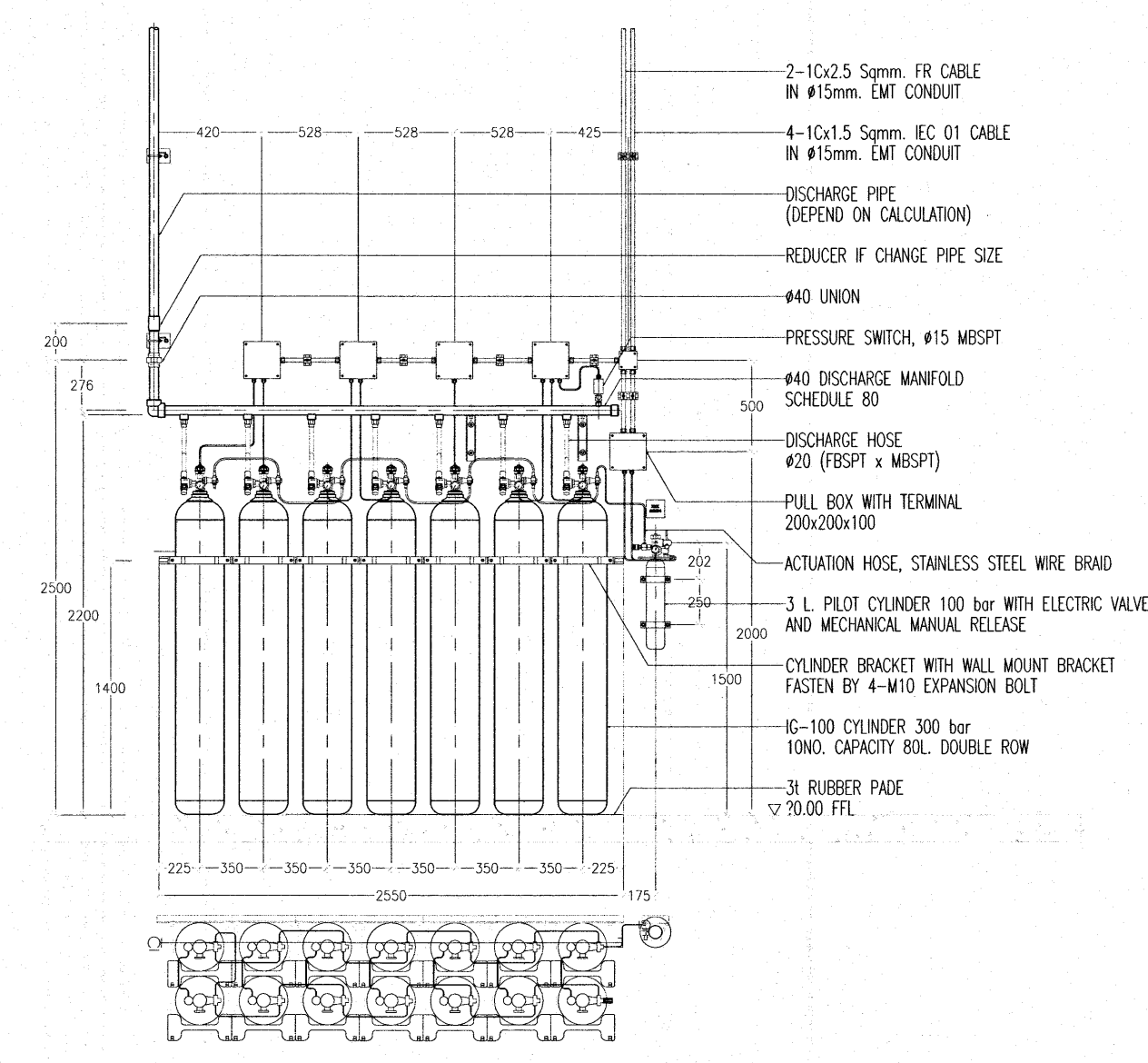
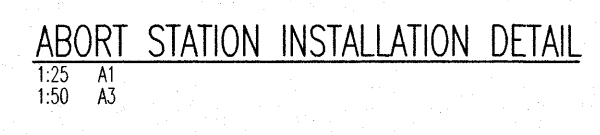
DETAIL OF FIRE SUPPRESSION SYSTEM FOR MDB ROOM  
SCALE 1:100

SYMBOLS	DESCRIPTIONS
[Symbol]	IG-100 CONTROL PANEL, CONVENTIONAL TYPE
[Symbol]	ALARM BELL, INDOOR TYPE
[Symbol]	ALARM HORN WITH STROBE LIGHT, INDOOR TYPE
[Symbol]	STROBE LIGHT, INDOOR TYPE
[Symbol]	ELECTRICAL MANUAL RELEASE STATION, INDOOR TYPE
[Symbol]	ABORT STATION, INDOOR TYPE
[Symbol]	PRESSURE OPERATE CONTROL HEAD
[Symbol]	PRESSURE SWITCH
[Symbol]	SUPERVISORY LOW PRESSURE SWITCH
[Symbol]	ELECTRIC VALVE ACTUATOR WITH MECHANICAL MANUAL RELEASE
[Symbol]	KEY DISCONNECT SWITCH
[Symbol]	WARNING SIGN PLATE
[Symbol]	CONVENTIONAL PHOTO-ELECTRIC SMOKE DETECTOR ZONE B
[Symbol]	ZONE DETECTOR "4" OR "8"
[Symbol]	ZONE PROTECTION NUMBER
[Symbol]	CONVENTIONAL HEAT DETECTOR
[Symbol]	FRIED TEMPERATURE/FAH-OF-RESL. TEMP. 'Y' (TEMP. 'X')
[Symbol]	ZONE DETECTOR "4" OR "8"
[Symbol]	ZONE PROTECTION NUMBER

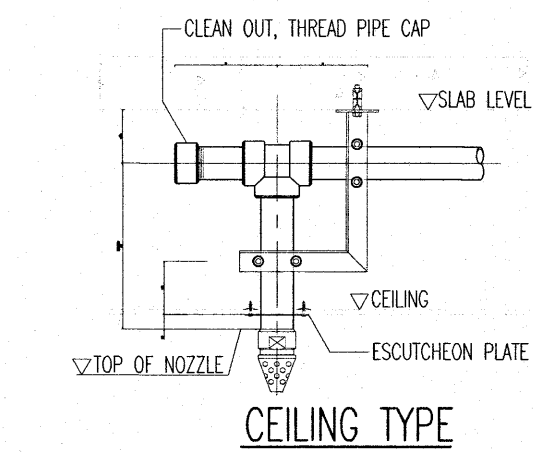
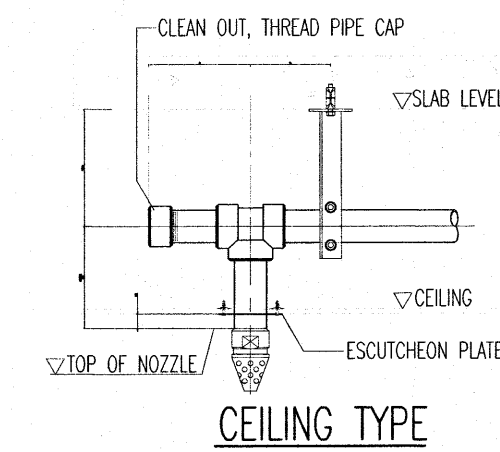
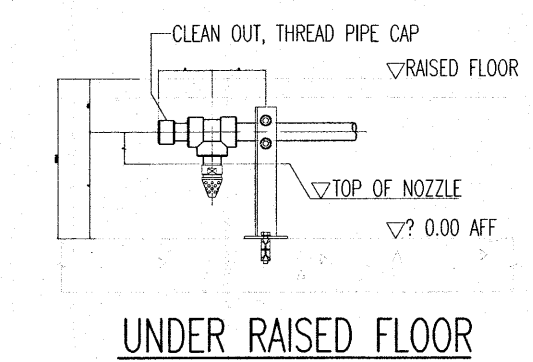
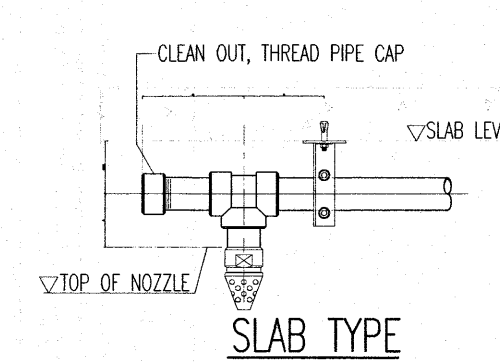
[Symbol]	DISCHARGE NOZZLE, RAFT TYPE
[Symbol]	DISCHARGE NOZZLE, RAFT TYPE
[Symbol]	ELBOW 90°
[Symbol]	ELBOW 45°
[Symbol]	TEE
[Symbol]	TEE OUTLET UP
[Symbol]	TEE SIDE OUTLET-OUTLET DOWN
[Symbol]	ELBOW TURNED DOWN STRAIGHT OUTLET
[Symbol]	ELBOW TURNED DOWN SIDE OUTLET
[Symbol]	ELBOW TURNED DOWN
[Symbol]	ELBOW TURNED UP
[Symbol]	DRY TRAP (HEAD END CAP)
[Symbol]	CONCENTRIC REDUCER
[Symbol]	UNION
[Symbol]	SUPPORT
[Symbol]	COP CENTER OF PIPE
[Symbol]	TOP OF NOZZLE
[Symbol]	PRESSURE RELIEF DAMPER, WALL MOUNT TYPE AND RECESSED TYPE
[Symbol]	MOTORIZED DAMPER, WALL MOUNT TYPE



IG-100 CONTROL PANEL INSTALLATION DETAIL  
 1:25 A1  
 1:50 A3

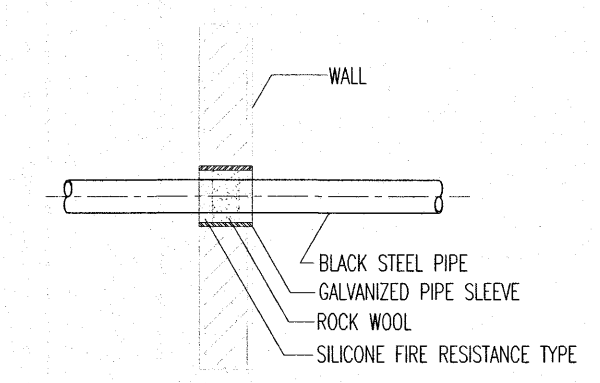


IG-100 CYLINDER INSTALLATION DETAIL  
 1:25 A1  
 1:50 A3



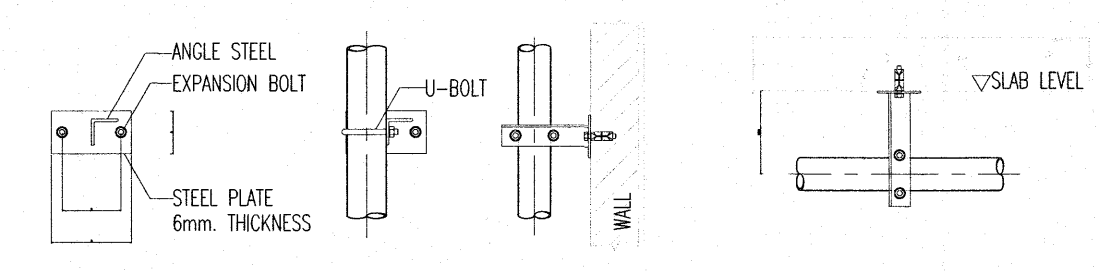
NOZZLE NOMINAL DIMENSION (mm.)	DISTANCE (METER)			
	A	B	C	D
15 TO 32	0.06	0.10	N-0.10	0.10
40 AND 50	0.10	0.15	N-0.10	0.15

TYPICAL NOZZLE INSTALLATION DETAIL  
 1:10 A1  
 1:20 A3



NOMINAL PIPE SIZE (mm.)	GALVANIZED PIPE SLEEVE SIZE (mm.)
10	32
15	40
20	40
25	50
32	65
40	65
50	80
65	100
80	100
100	150

GALVANIZED PIPE SLEEVE SIZE  
 NONE

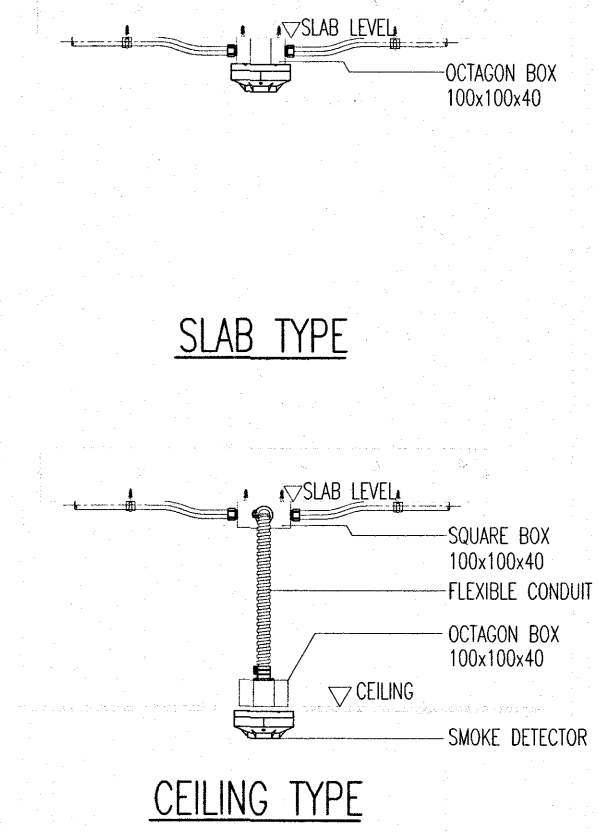


NOMINAL PIPE DIMENSION (mm.)	STEEL PLATE (mm.)			ANGLE STEEL (mm.)	U-BOLT (mm.)	BOLT SIZE FOR EXPANSION ANCHOR
	A	B	C			
15 TO 20	75	130	90	32x32x4	6.3	6.3
25 AND 50	75	150	110	40x40x4	7.9	7.9
65 AND 80	75	150	110	50x50x4	9.5	9.5

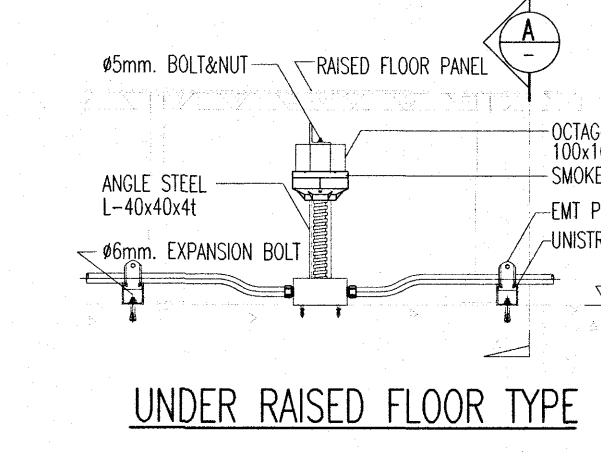
TYPICAL PIPE SUPPORT DETAIL  
 1:10 A1  
 1:20 A3

NOMINAL PIPE SIZE (mm.)	MAXIMUM SPAN (METER)	MAXIMUM DISTANCE FROM ELBOW OR TEE (METER)	
		FROM ELBOW	OR TEE
10	1.20	0.20	0.20
15	1.50	0.20	0.20
20	1.80	0.20	0.20
25	2.10	0.30	0.30
32	2.40	0.30	0.30
40	2.70	0.30	0.30
50	3.00	0.30	0.30
65	3.30	0.30	0.30
80	3.60	0.30	0.30
100	4.30	0.30	0.30

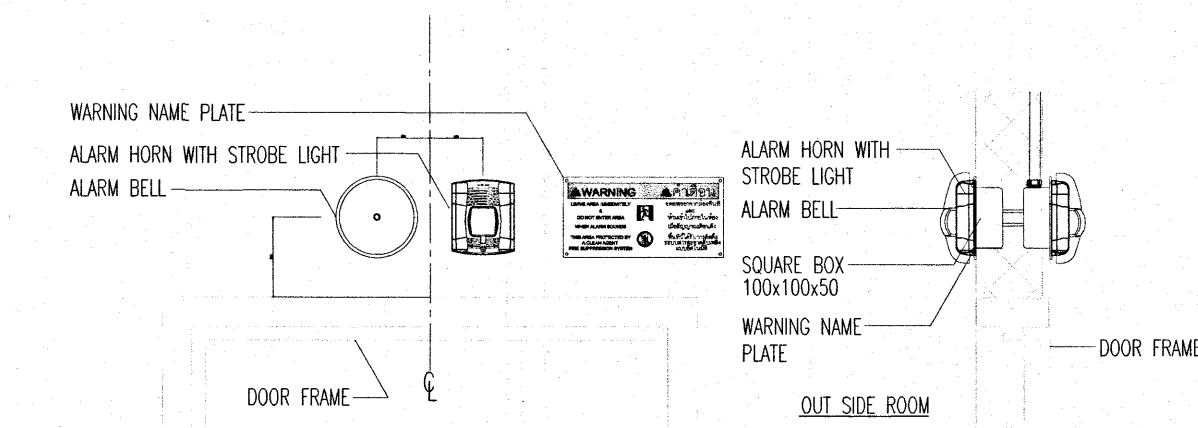
MAXIMUM PIPE SUPPORT SPACING  
 NONE



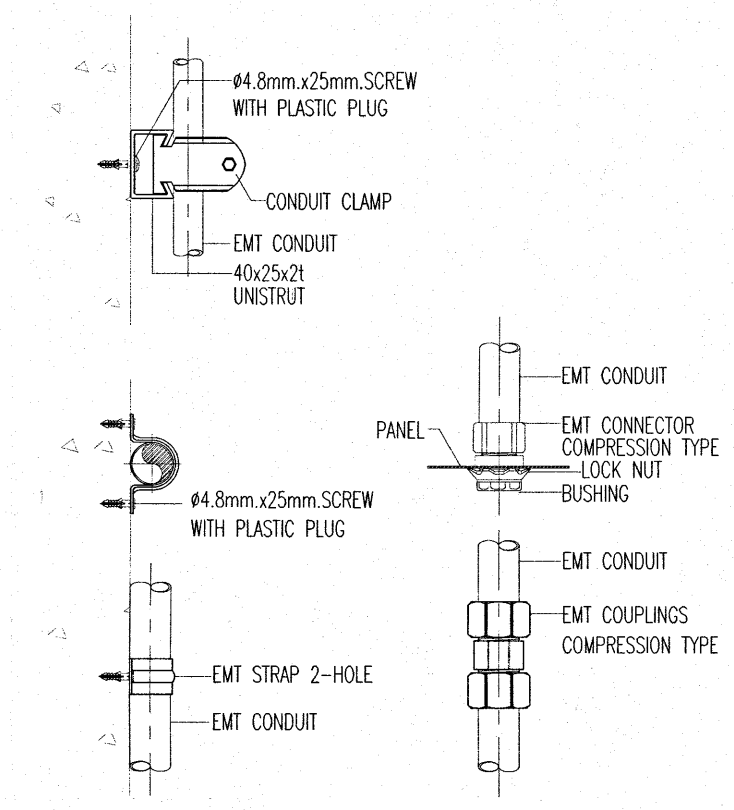
TYPICAL SMOKE DETECTOR INSTALLATION DETAIL  
 1:10 A1  
 1:20 A3



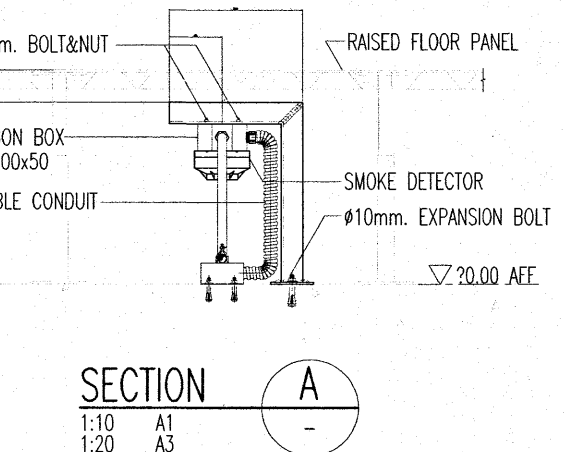
TYPICAL SMOKE DETECTOR INSTALLATION DETAIL  
 1:10 A1  
 1:20 A3



VISIBLE AND AUDIBLE INSTALLATION DETAIL  
 1:10 A1  
 1:20 A3



EMT CONDUIT INSTALLATION DETAIL  
 NONE



SECTION A  
 1:10 A1  
 1:20 A3

เห็นควรอนุญาตให้ใช้เป็นแนวทางในการก่อสร้างได้  
 แต่ให้ยึดถือแบบรูปรายการ และสัญลักษณ์สำคัญ

(นายสุทัศน์ บุณยอม)  
 นายช่างเครื่องกลปฏิบัติงาน

โครงการ  
**โรงพยาบาลโรคผิวหนัง  
 ภาคตะวันออกเฉียงเหนือ  
 จังหวัดบุรีรัมย์  
 (อาคารศูนย์ชะลอวัย)**

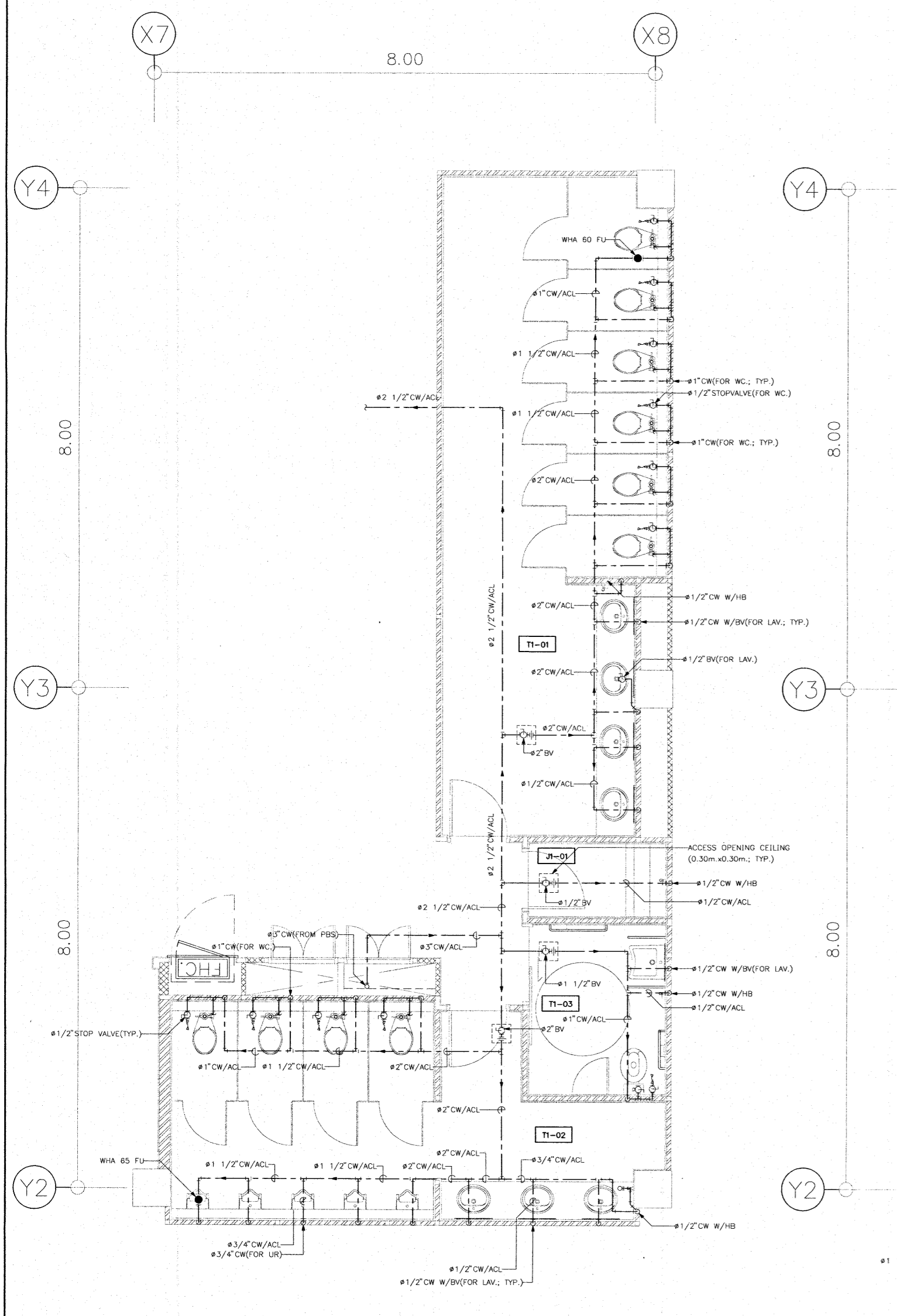
เจ้าของโครงการ  
**สถาบันโรคผิวหนัง  
 กรมการแพทย์ กระทรวงสาธารณสุข**

ชื่อช่างแบบ	ลายเซ็น
สถาปนิก	ประสิทธิ์ ธีระกุลชาติ ๒๖๓ ๕๓๐
วิศวกรโครงสร้าง	พิลา อุดมสาร ๒๖๓ ๙๐๗๖
วิศวกรเครื่องกล	ไพโรจน์ ๒๖๓ ๑๐๓๖
วิศวกรไฟฟ้า	ธีรภาพ ๒๖๓ ๙๐๗
วิศวกรสุขาภิบาล	สมชาย ๒๖๓ ๒๒๖
วิศวกรสิ่งแวดล้อม	จงบ ๒๖๓ ๑๑๕

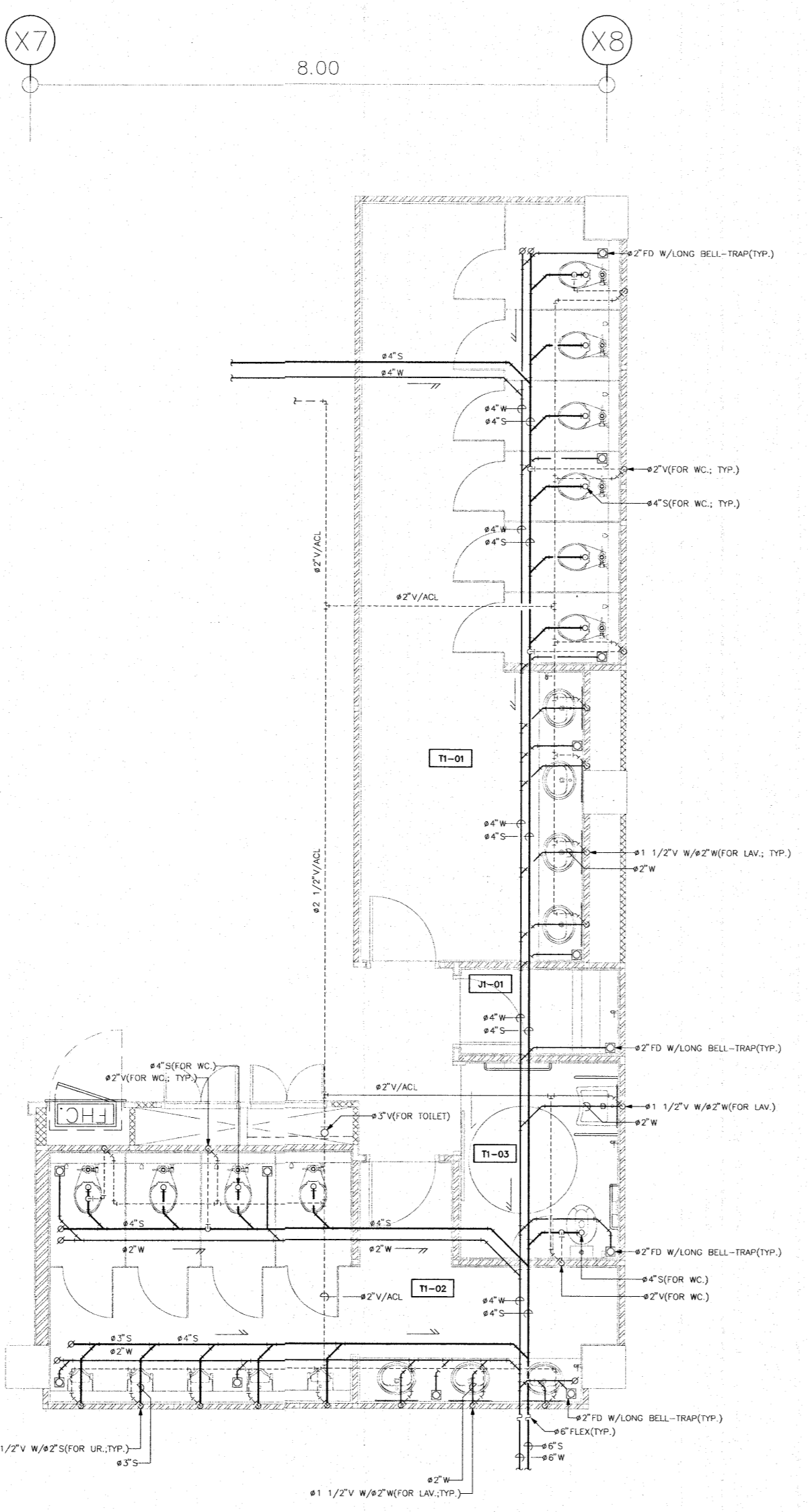
แบบแปลน  
**DETAIL OF FIRE SUPPRESSION SYSTEM  
 FOR MDB ROOM AND INSTALLATION  
 OF FIRE SUPPRESSION SYSTEM**

วันที่	แผ่นที่
เลขหมาย 2564	<b>SN-18</b>
รวมแผ่นแบบ	
IOD 64-2	จำนวนแผ่น 273

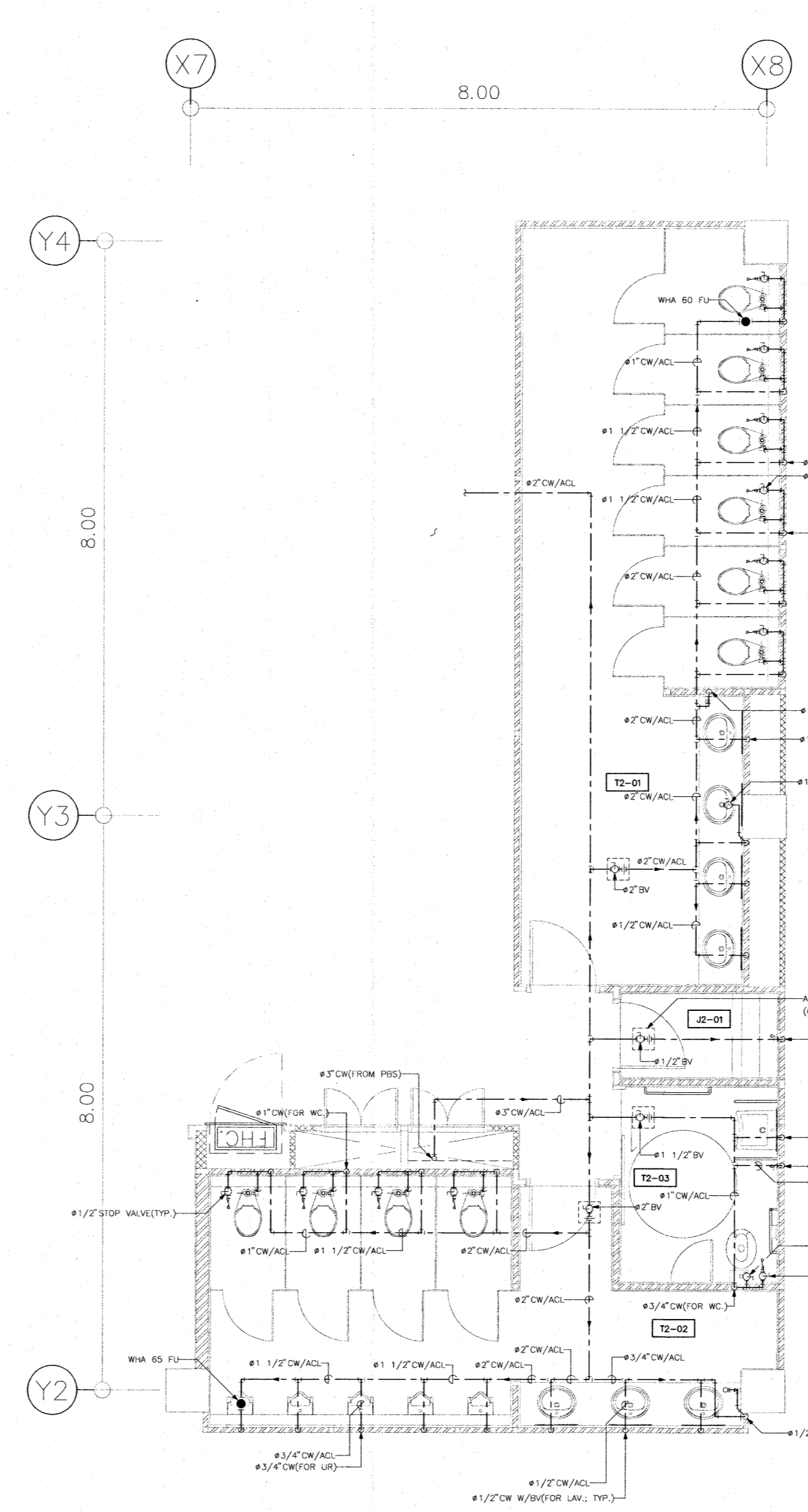
- ห้ามมิที่จะขานแบบ ให้ผู้อื่นทำจนผิดหรือละเมิดลิขสิทธิ์  
 - กับสถานที่ที่มิใช่ที่จ้าง ก่อนดำเนินการ



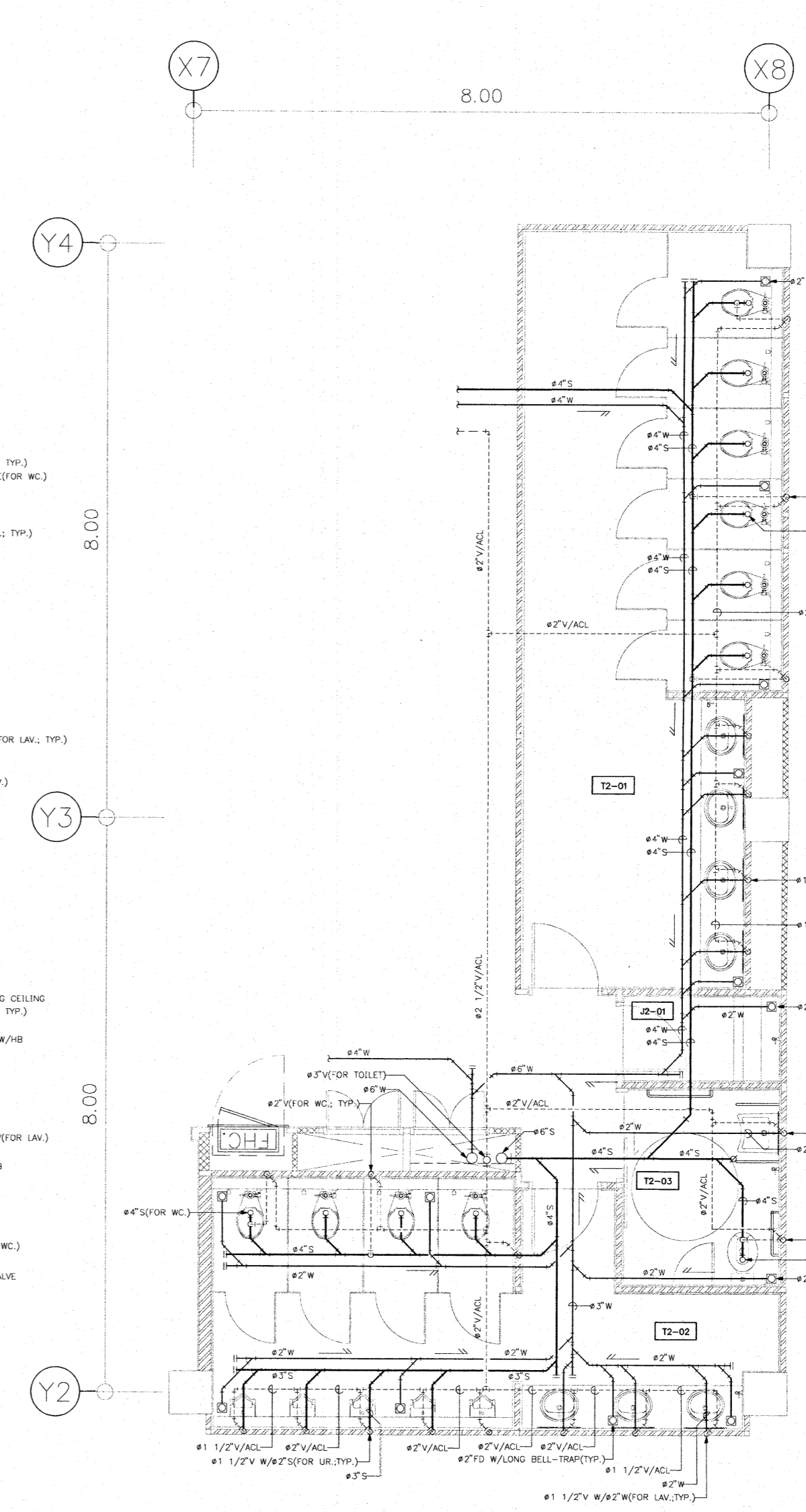
**COLD WATER SYSTEM LAYOUT PLAN FOR T1-01, T1-02 AND T1-03**  
SCALE: 1:50



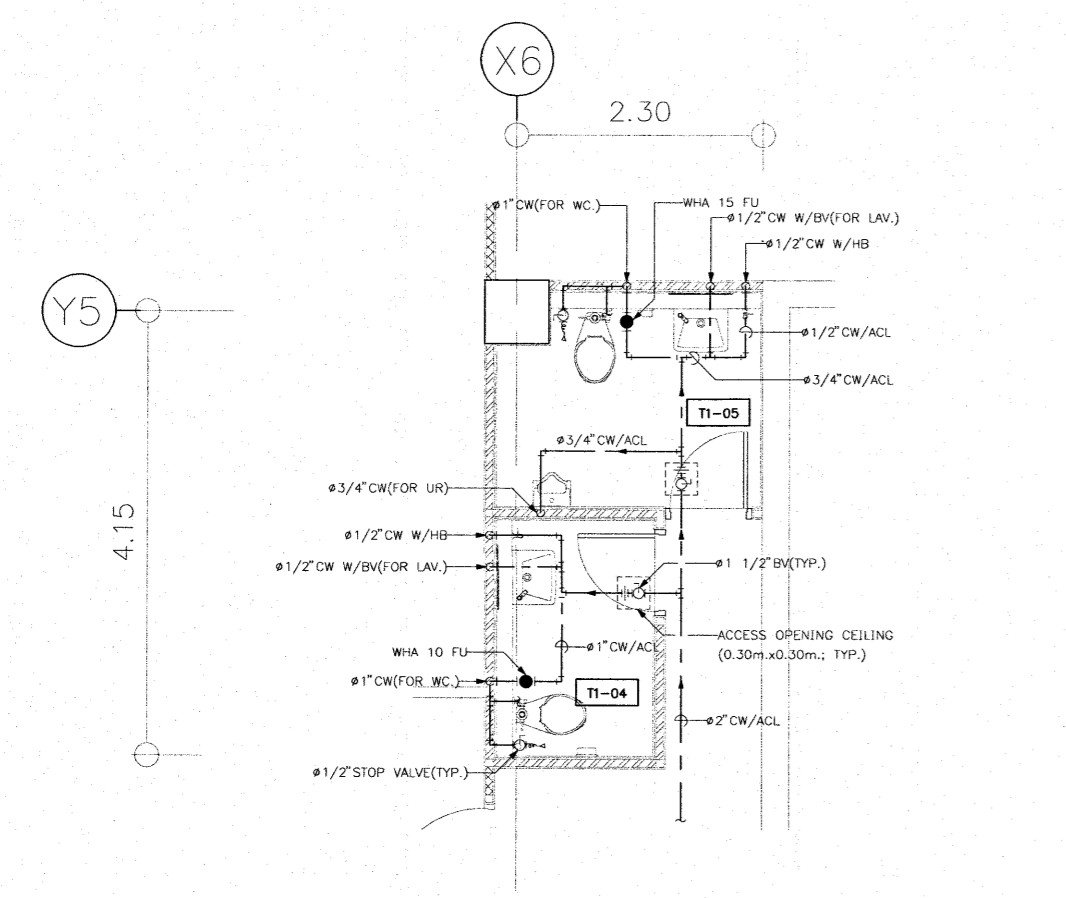
**SOIL, WASTE AND VENT SYSTEM LAYOUT PLAN FOR T1-01, T1-02 AND T1-03**  
SCALE: 1:50



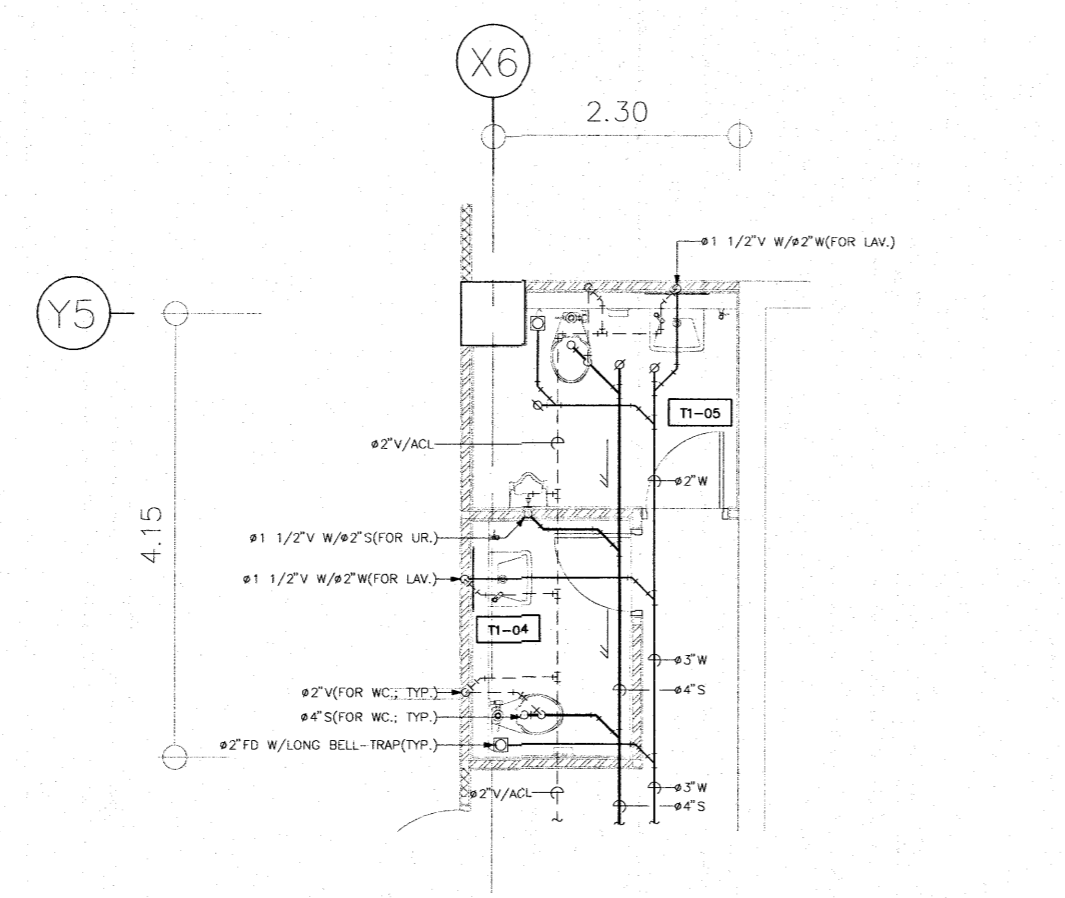
**COLD WATER SYSTEM LAYOUT PLAN FOR T2-01, T2-02 AND T2-03**  
SCALE: 1:50



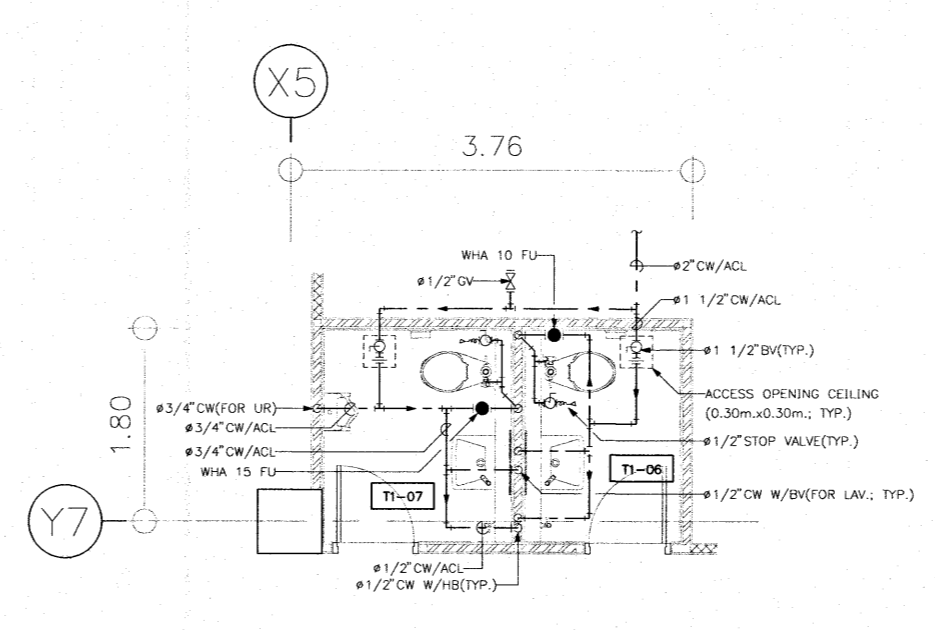
**SOIL, WASTE AND VENT SYSTEM LAYOUT PLAN FOR T2-01, T2-02 AND T2-03**  
SCALE: 1:50



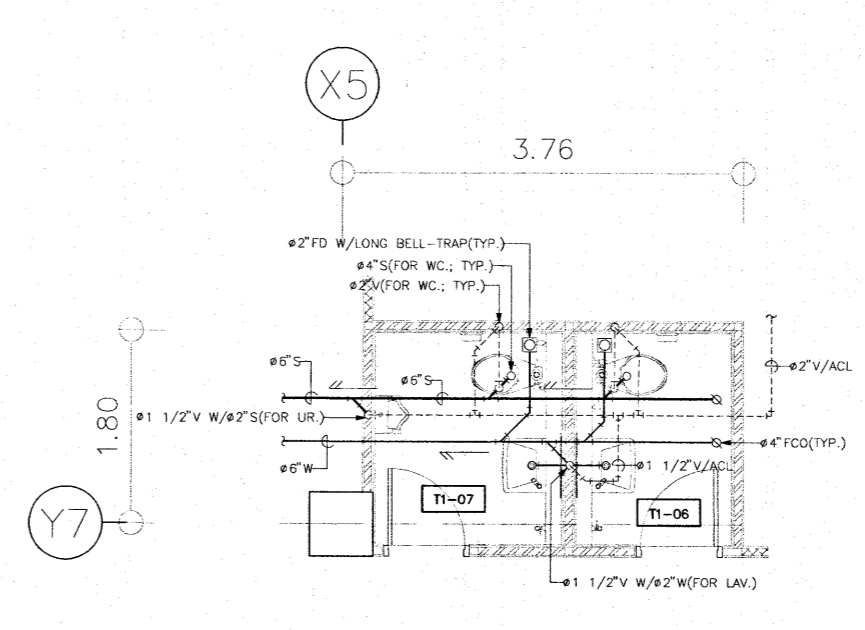
**COLD WATER SYSTEM LAYOUT PLAN FOR T1-04, T1-05, T2-04 AND T2-05**  
SCALE: 1:50



**SOIL, WASTE AND VENT SYSTEM LAYOUT PLAN FOR T1-04, T1-05, T2-04 AND T2-05**  
SCALE: 1:50



**COLD WATER SYSTEM LAYOUT PLAN FOR T1-06 AND T1-07**  
SCALE: 1:50



**SOIL, WASTE AND VENT SYSTEM LAYOUT PLAN FOR T1-06 AND T1-07**  
SCALE: 1:50

เห็นควรอนุญาตให้ใช้เป็นแนวทางในการก่อสร้างได้  
ภายใต้ข้อกำหนดและสัญญาฉบับนี้

(นายสุทัศน์ บุญชม)  
นายช่างเครื่องกลปฏิบัติการ

โครงการ  
โรงพยาบาลโรคผิวหนัง  
ภาคตะวันออกเฉียงเหนือ  
จังหวัดบุรีรัมย์  
(อาคารศูนย์ชะลอวัย)

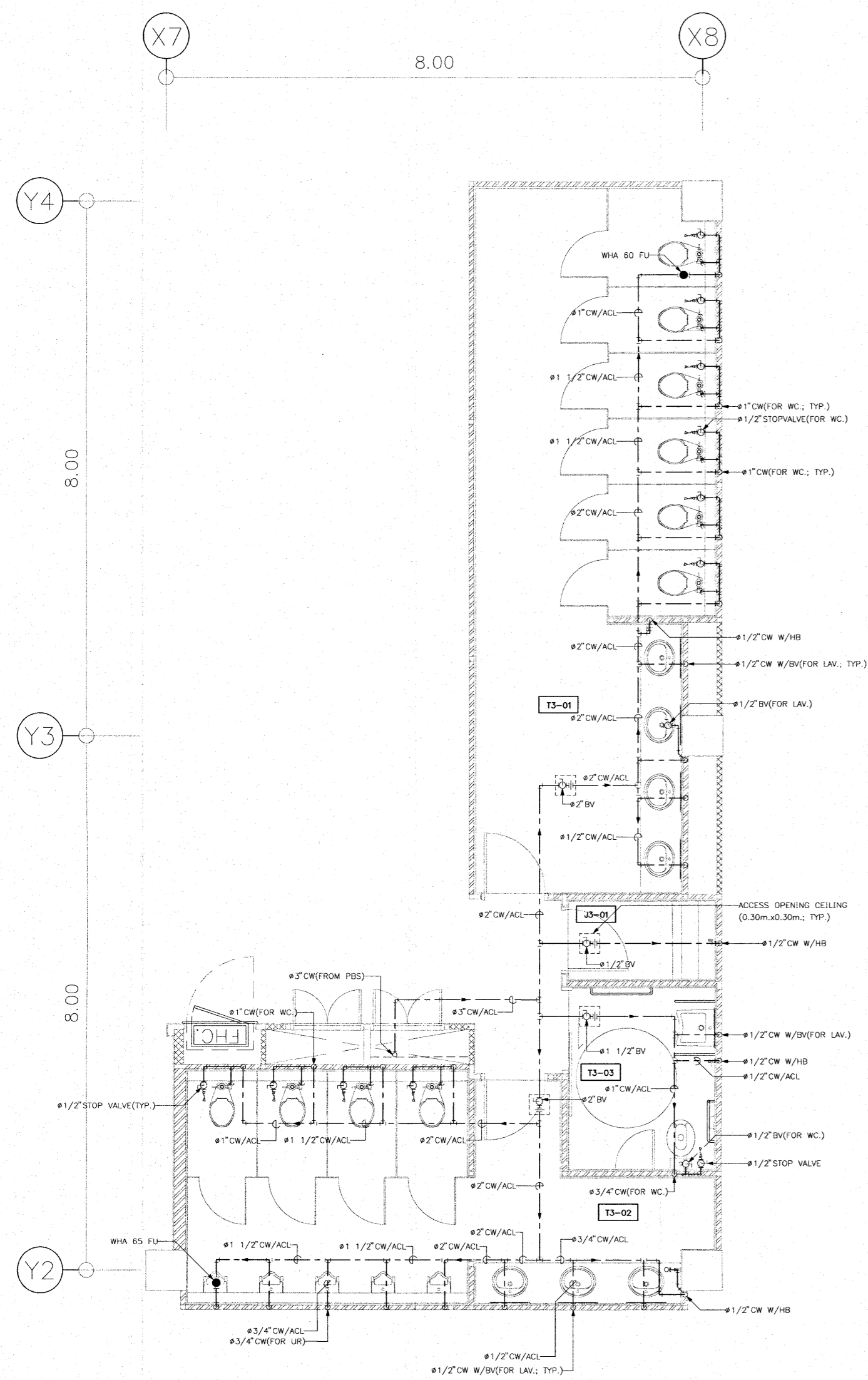
เจ้าของโครงการ  
สถาบันโรคผิวหนัง  
กรมการแพทย์ กระทรวงสาธารณสุข

ผู้ควบคุมแบบ	ตำแหน่ง
สถาปนิก	บริษัท ธีรวิทย์ จำกัด 200 480
วิศวกร	บริษัท ธีรวิทย์ จำกัด 200 9979
วิศวกรโยธา	นาย อนุชิต ธีรวิทย์ 88-10338
วิศวกรไฟฟ้า	บริษัท ธีรวิทย์ จำกัด 200 9979
วิศวกรเครื่องกล	นาย อนุชิต ธีรวิทย์ 88-10338
วิศวกรสุขาภิบาล	นาย อนุชิต ธีรวิทย์ 88-10338

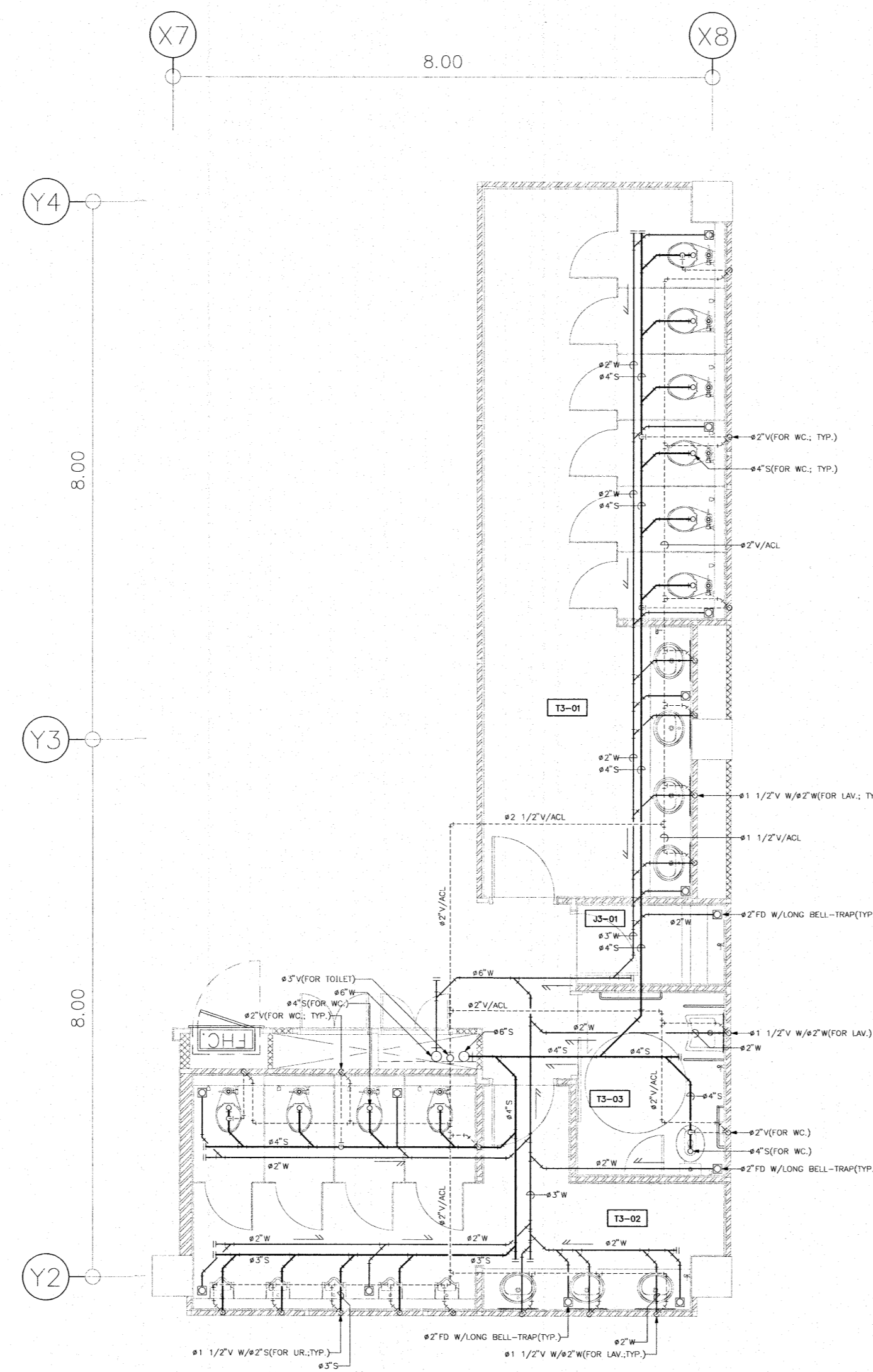
แผ่นที่  
**DETAIL OF TOILET-1**

วันที่ เมษายน 2564	แผ่นที่ <b>SN-19</b>
ชื่อโครงการ IOD 64-2	จำนวนแผ่น 273

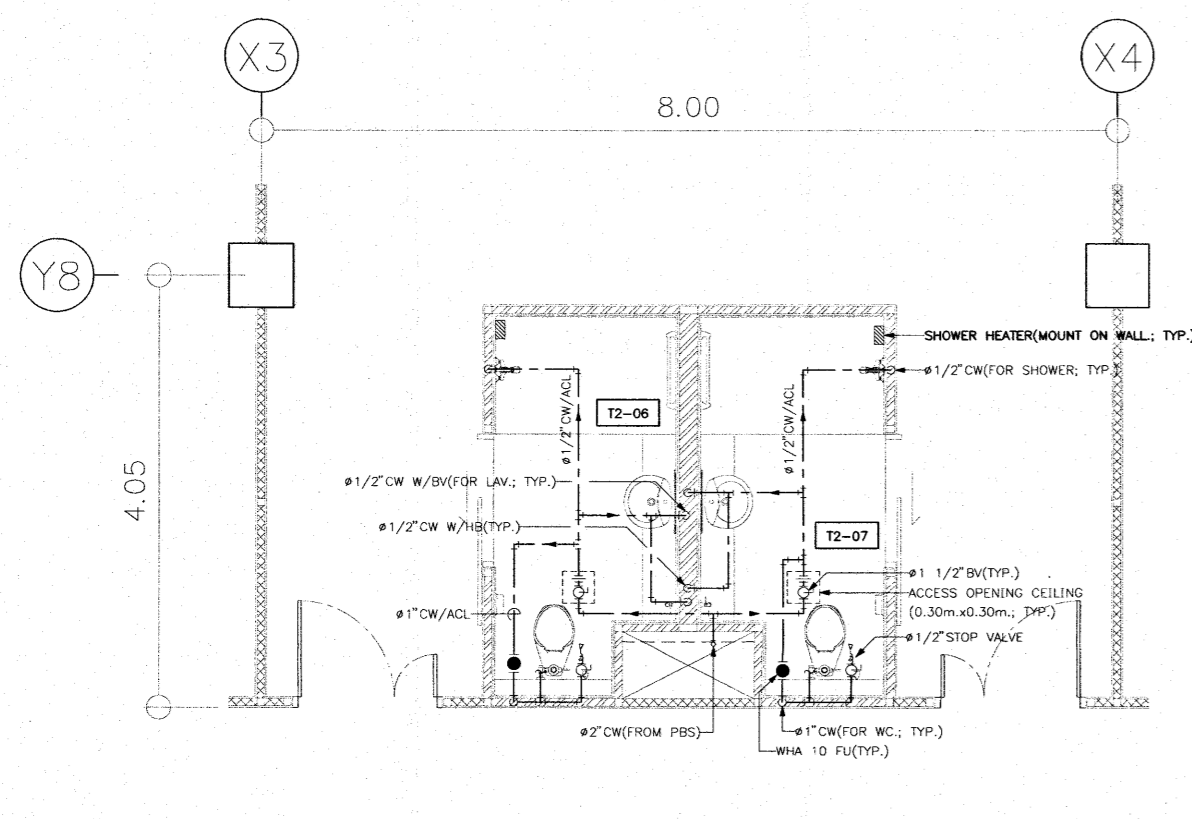
— หน่วยงานควบคุม ให้ผู้รับจ้างตรวจสอบรายละเอียด —  
— ที่สถานที่ก่อสร้าง ก่อนดำเนินการ —



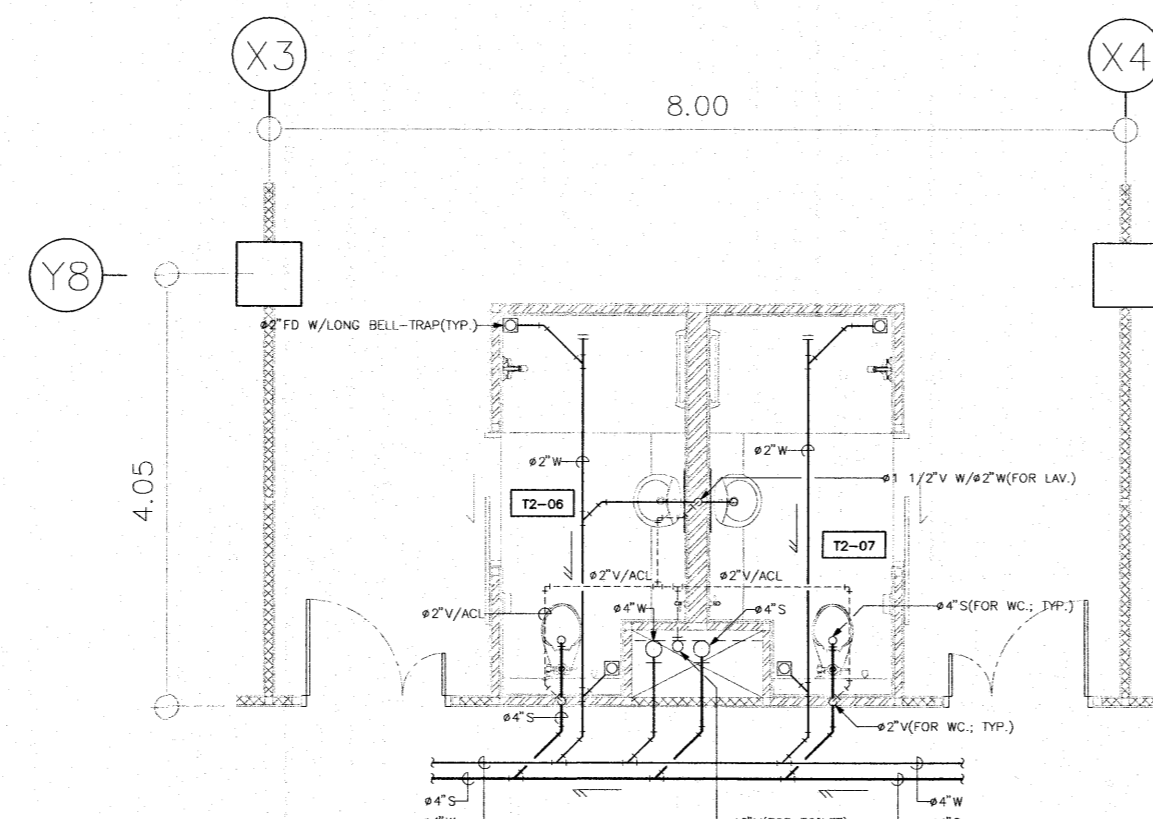
COLD WATER SYSTEM LAYOUT PLAN FOR T3-01, T3-02 AND T3-03  
SCALE: 1:50



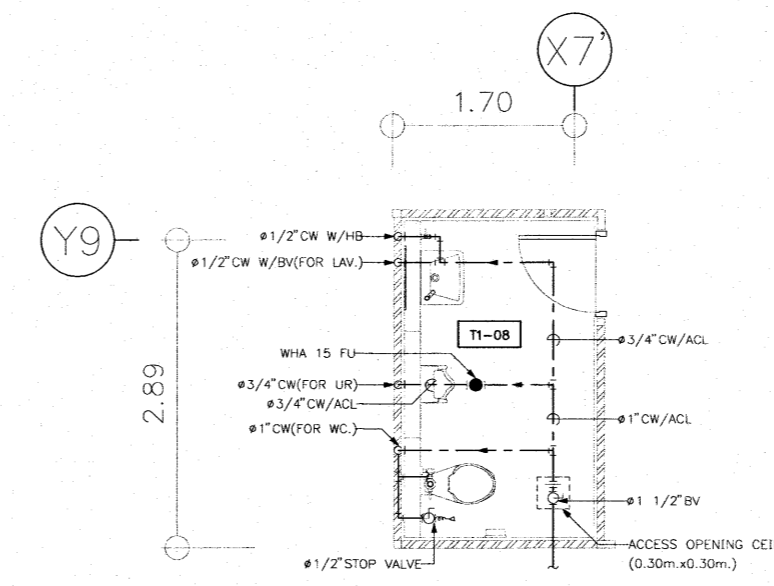
SOIL, WASTE AND VENT SYSTEM LAYOUT PLAN FOR T3-01, T3-02 AND T3-03  
SCALE: 1:50



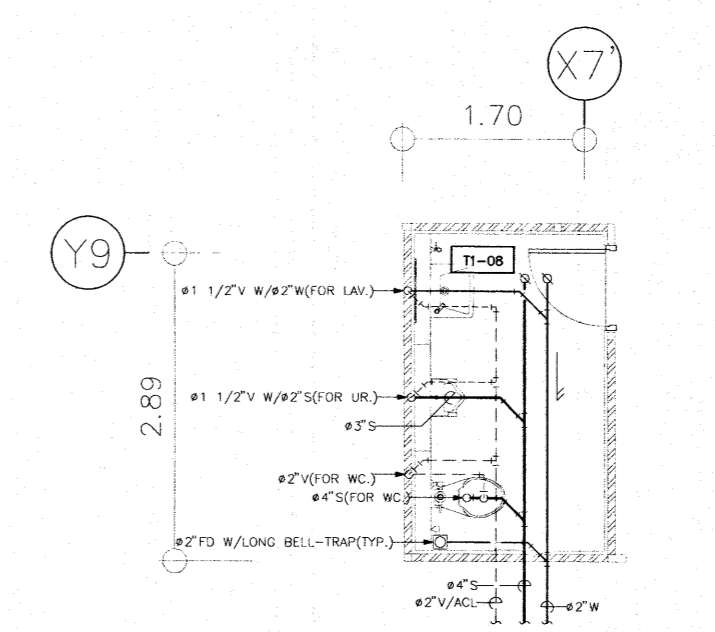
COLD WATER SYSTEM LAYOUT PLAN FOR T2-06, T2-07, T3-06 AND T3-07  
SCALE: 1:50



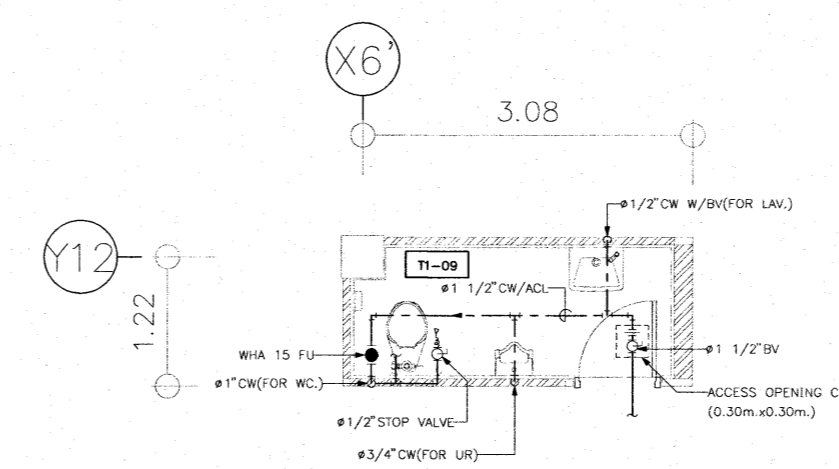
SOIL, WASTE AND VENT SYSTEM LAYOUT PLAN FOR T2-06, T2-07, T3-06 AND T3-07  
SCALE: 1:50



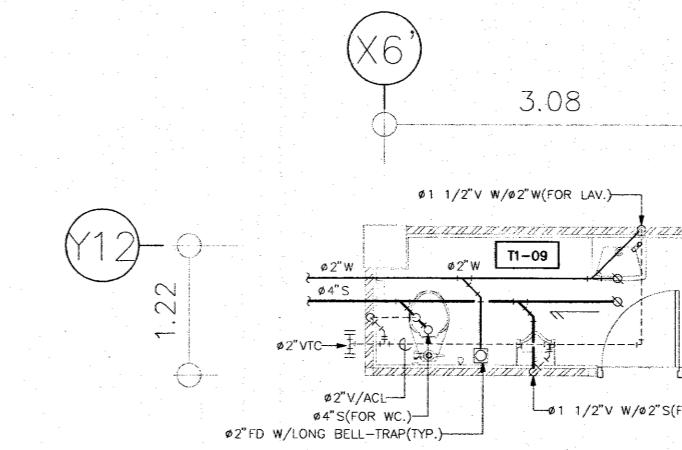
COLD WATER SYSTEM LAYOUT PLAN FOR T1-08  
SCALE: 1:50



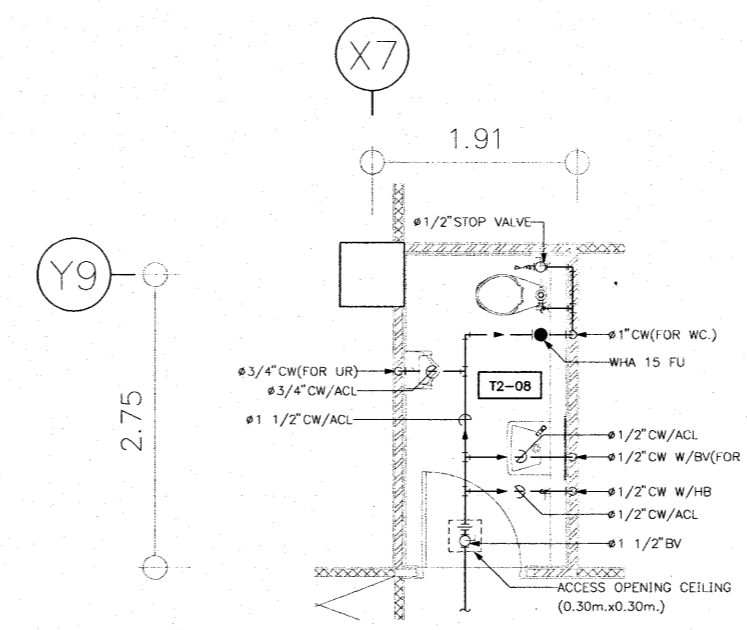
SOIL, WASTE AND VENT SYSTEM LAYOUT PLAN FOR T1-08  
SCALE: 1:50



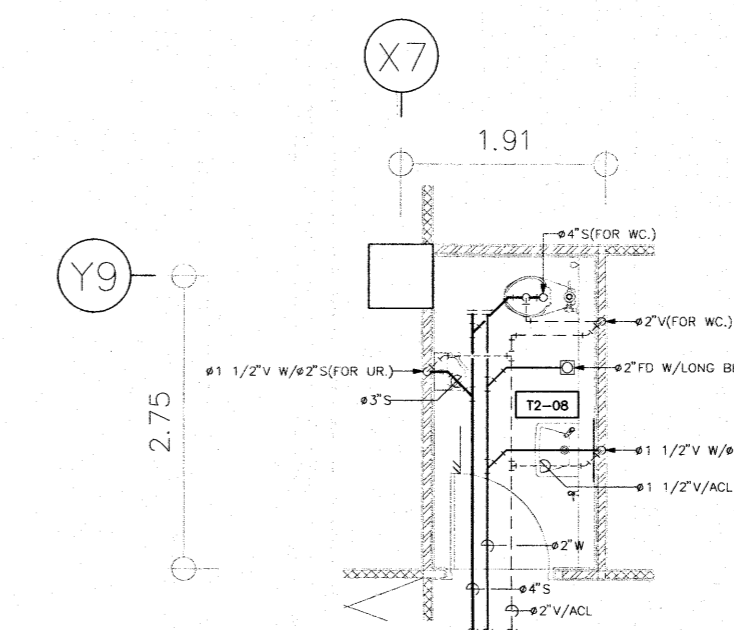
COLD WATER SYSTEM LAYOUT PLAN FOR T1-09  
SCALE: 1:50



SOIL, WASTE AND VENT SYSTEM LAYOUT PLAN FOR T1-09  
SCALE: 1:50



COLD WATER SYSTEM LAYOUT PLAN FOR T2-08  
SCALE: 1:50



SOIL, WASTE AND VENT SYSTEM LAYOUT PLAN FOR T2-08  
SCALE: 1:50

เห็นควรอนุญาตให้ใช้เส้นทางนี้จนกระทั่งได้  
แต่ให้ยึดถือแบบรายการ และข้อมูลเป็นอันพัสดุ

(นายสุทัศน์ บุญชม)  
นายช่างเครื่องกลปฏิบัติงาน

โครงการ  
โรงพยาบาลโรคผิวหนัง  
ภาคตะวันออกเฉียงเหนือ  
จังหวัดบุรีรัมย์  
(อาคารศูนย์ชะลอวัย)

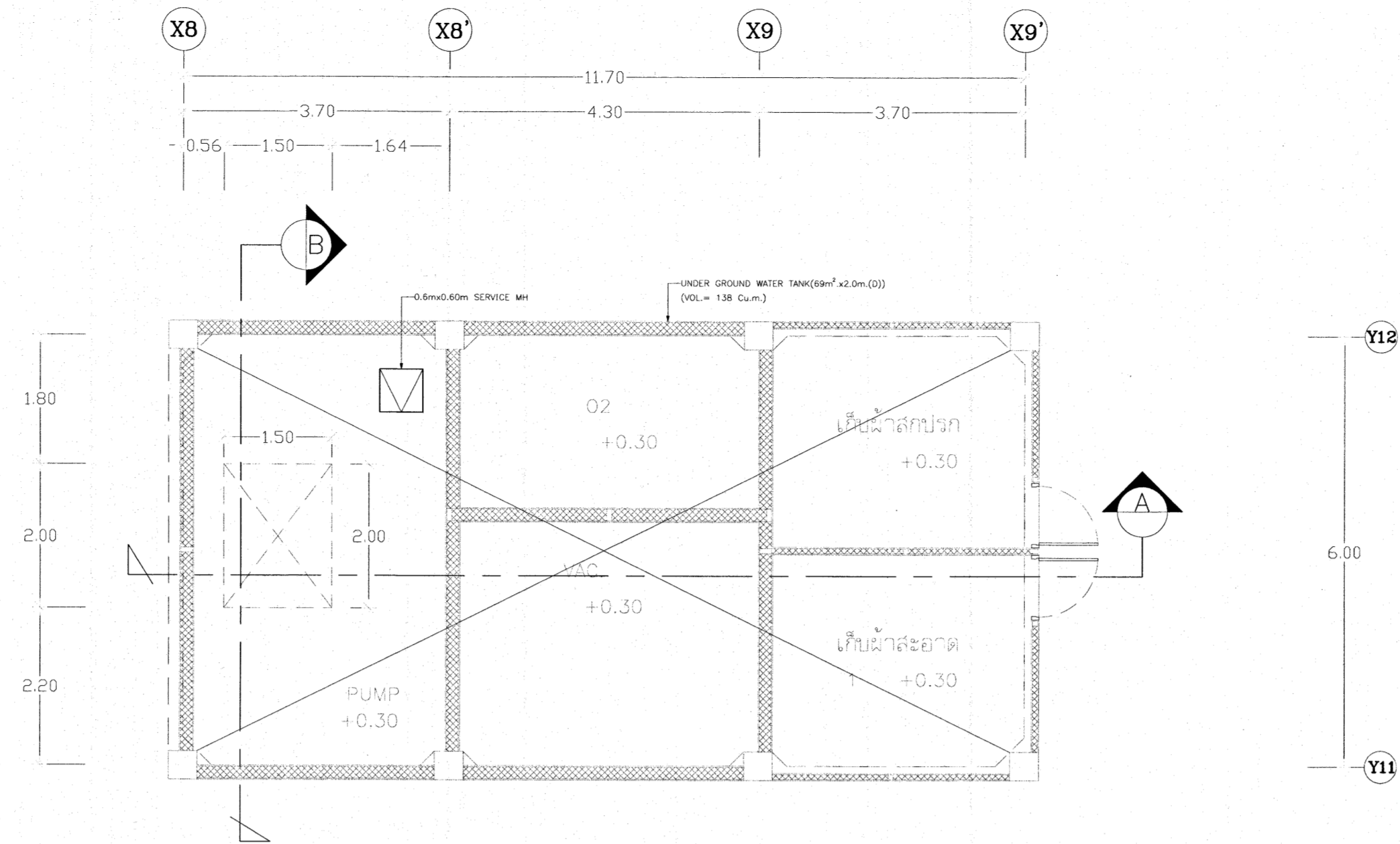
เจ้าของโครงการ  
สถาบันโรคผิวหนัง  
กรมการแพทย์ กระทรวงสาธารณสุข

ผู้ควบคุมแบบ	ตามสัญญา
สถาปนิก	บริษัท ธีรวิศวะการ จำกัด 250 480
วิศวกร	บริษัท ธีรวิศวะการ จำกัด 250 9979
วิศวกรโยธา	บริษัท ธีรวิศวะการ จำกัด 250 10338
วิศวกรไฟฟ้า	บริษัท ธีรวิศวะการ จำกัด 250 9007
วิศวกรเครื่องกล	บริษัท ธีรวิศวะการ จำกัด 250 2238
วิศวกรสุขาภิบาล	บริษัท ธีรวิศวะการ จำกัด 250 1115

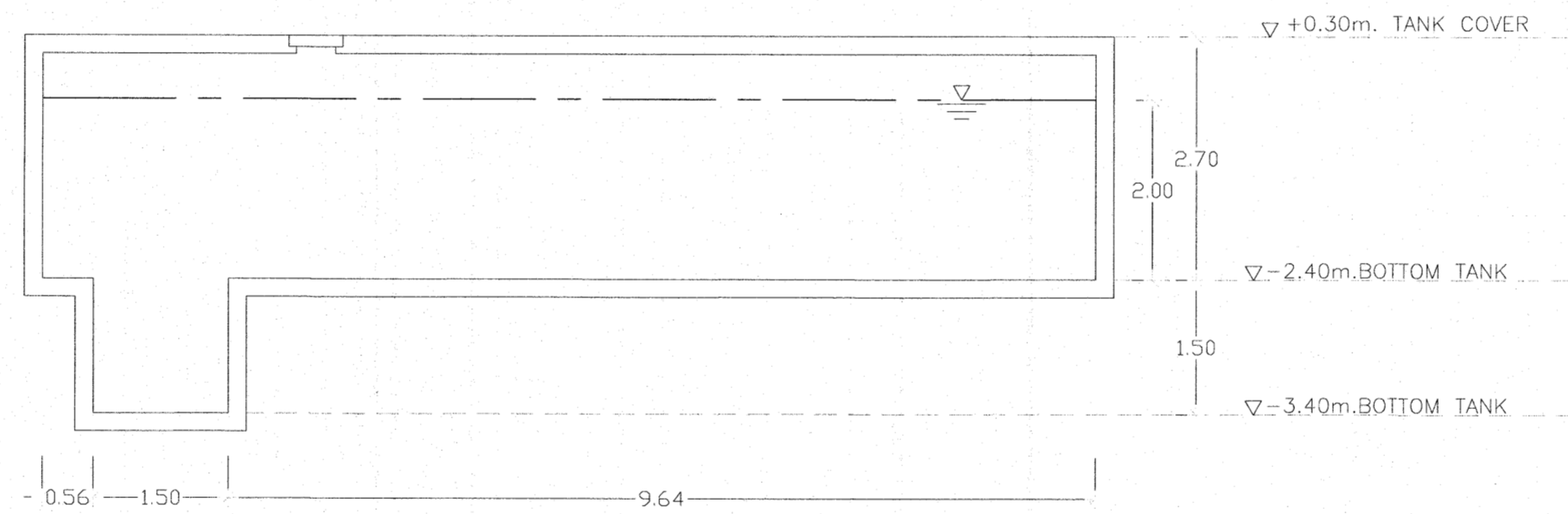
แบบแปลน  
DETAIL OF TOILET-2

รูปที่	แผ่นที่
เลขที่แบบ 2564	SN-20
หมายเลขแบบ	จำนวนแผ่น
IOD 64-2	273

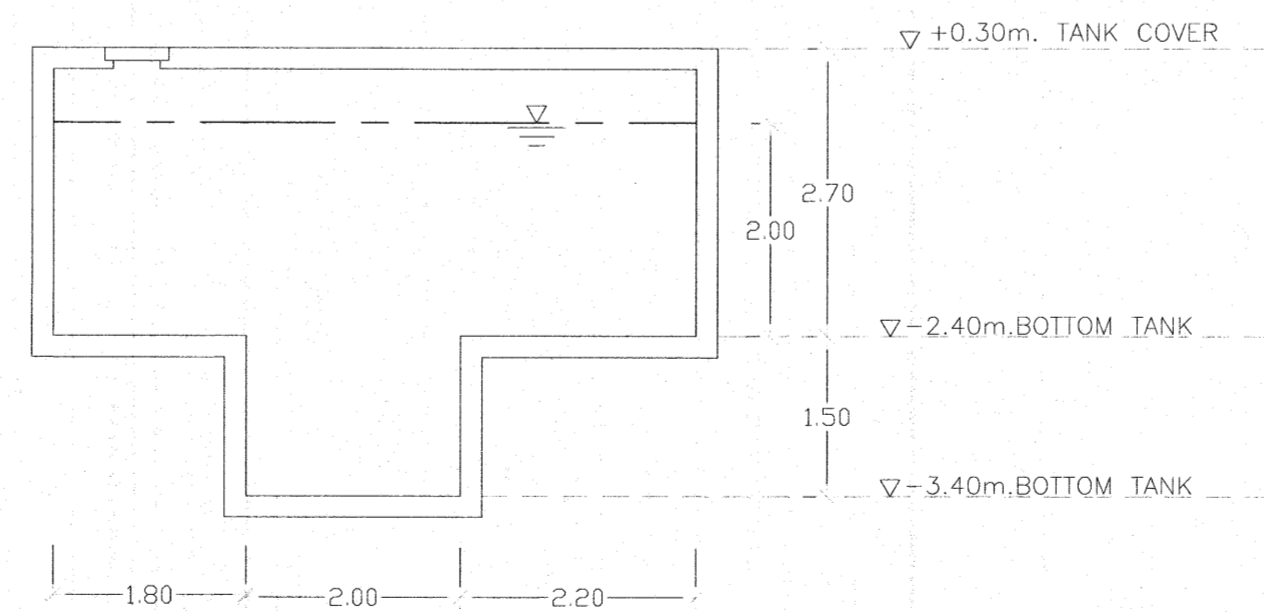
- หมดอายุจากแบบ ให้ผู้รับจ้างตรวจสอบระยะต่างๆ -  
กับสถานที่ก่อสร้าง ก่อนดำเนินการ



**TOP VIEW**  
SCALE : 1:50



**SECTION-A**  
SCALE : 1:50



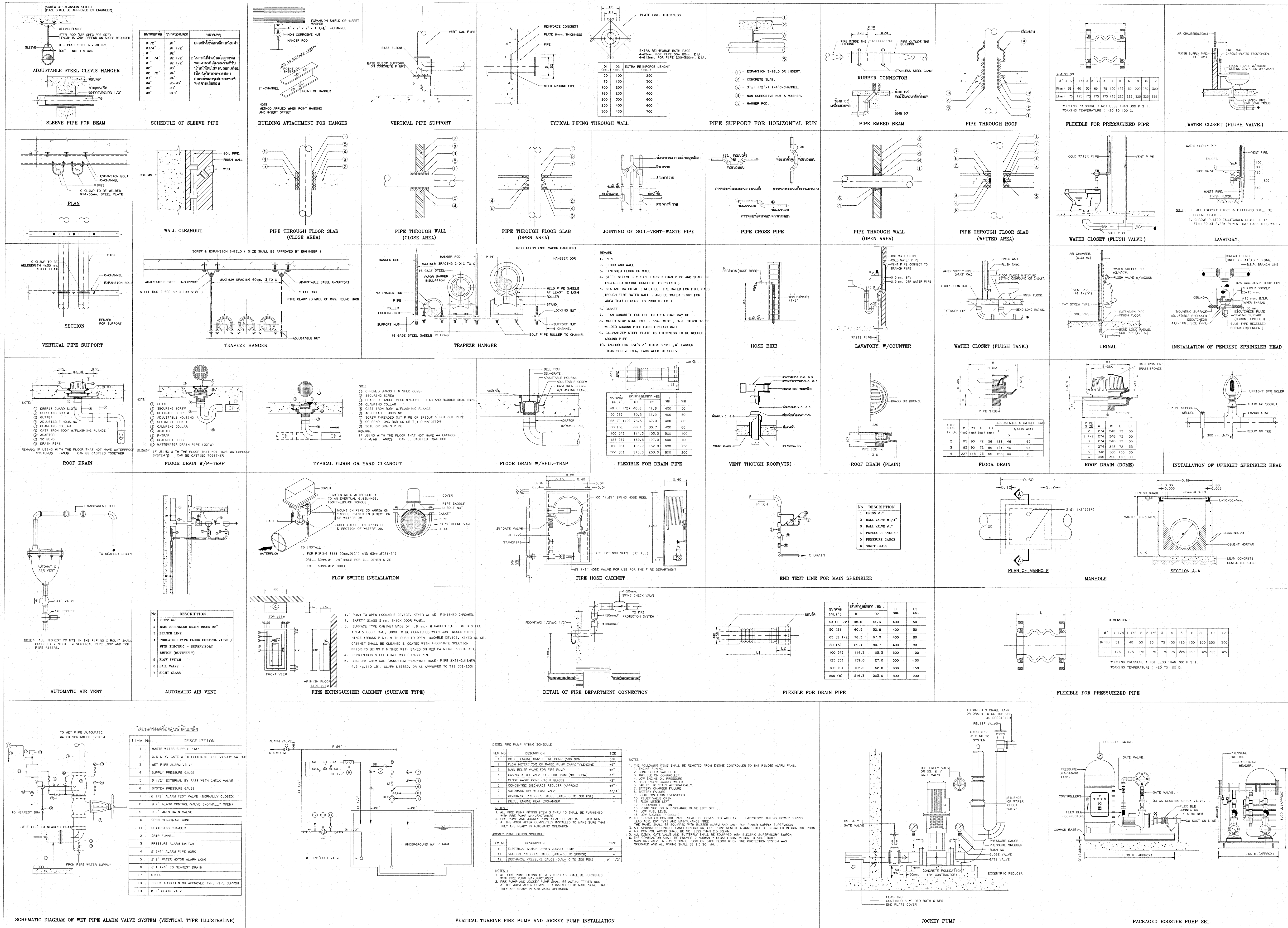
**SECTION-B**  
SCALE : 1:50

**DETAIL OF UNDERGROUND WATER TANK**  
SCALE : 1:50

เห็นควรอนุญาตให้ใช้เป็นแนวทางในการก่อสร้างได้  
แต่ให้ยึดถือแบบรูปรายการ และสัญลักษณ์เป็นหลัก

นายสุทัศน์ บุญชม  
นายช่างเครื่องกลปฏิบัติงาน

โครงการ		โรงพยาบาลโคตวิทหนึ่ง ภาคตะวันออกเฉียงเหนือ จังหวัดบุรีรัมย์ (อาคารศูนย์ชะลอวัย)	
เจ้าของโครงการ		สถาบันโคตวิทหนึ่ง กรมการแพทย์ กระทรวงสาธารณสุข	
ผู้ออกแบบ	สถาปนิก	ผู้ควบคุมงาน	ช่างเทคนิค
สถาปนิก	บริษัท วิศวกรรมศาสตร์ จำกัด 480 บุรีรัมย์ 2500 9979	ผู้ควบคุมงาน	นายสุทัศน์ บุญชม
วิศวกรโครงสร้าง	นายสุทัศน์ บุญชม ส.ร. 10338	ช่างเทคนิค	นายสุทัศน์ บุญชม
วิศวกรไฟฟ้า	นายสุทัศน์ บุญชม ส.ร. 907	ช่างเทคนิค	นายสุทัศน์ บุญชม
วิศวกรเครื่องกล	นายสุทัศน์ บุญชม ส.ร. 2239	ช่างเทคนิค	นายสุทัศน์ บุญชม
วิศวกรสิ่งแวดล้อม	นายสุทัศน์ บุญชม ส.ร. 115	ช่างเทคนิค	นายสุทัศน์ บุญชม
แบบแสดง			
<b>DETAIL OF UNDERGROUND WATER TANK</b>			
วันที่	แผ่นที่		
เลขที่แบบ	SN-21		
หมายเลขแบบ	จำนวนแผ่น		
IOD 64-2	273		
- ห้ามคัดลอกแบบ ให้ผู้ใช้เจ้าของโครงการตรวจสอบและแต่งตั้ง - กับสถานที่ยกย่อง ก่อนดำเนินการ			



เกินกรอบหน้าให้ทำเป็นหน้างานในการก่อสร้างให้  
แก้ไขข้อผิดพลาดรายการ และสัญลักษณ์ด้วย

ใน  
(นายสุศักดิ์ ชูคุณ)  
นายช่างเครื่องกลปฏิบัติงาน

โรงพยาบาลโรคผิวหนัง  
ภาคตะวันออกเฉียงเหนือ  
จังหวัดบุรีรัมย์  
(อาคารศูนย์ชะลอวัย)

สถาบันโรคผิวหนัง  
กรมการแพทย์ กระทรวงสาธารณสุข

ผู้ควบคุมแบบ	ตรวจสอบ
ศาสตราจารย์ ดร.วิวัฒน์ วัฒนศิริ	ดร. อดิสรณ์
นาย ชูชาติ	ดร. อดิสรณ์
นาย ชูชาติ	ดร. อดิสรณ์
นาย ชูชาติ	ดร. อดิสรณ์
นาย ชูชาติ	ดร. อดิสรณ์
นาย ชูชาติ	ดร. อดิสรณ์
นาย ชูชาติ	ดร. อดิสรณ์
นาย ชูชาติ	ดร. อดิสรณ์
นาย ชูชาติ	ดร. อดิสรณ์
นาย ชูชาติ	ดร. อดิสรณ์

GENERAL DETAIL	
วันที่	แผ่นที่
เลขหมาย 2564	SN-22
หมายเลขแบบ	จำนวนแผ่น
IOD 64-2	273
- ห้ามวงกลมแบบ ให้ใช้รูปทรงวงกลมระบุตำแหน่ง - - กับสถานที่ก่อสร้าง ก่อนดำเนินการ	