

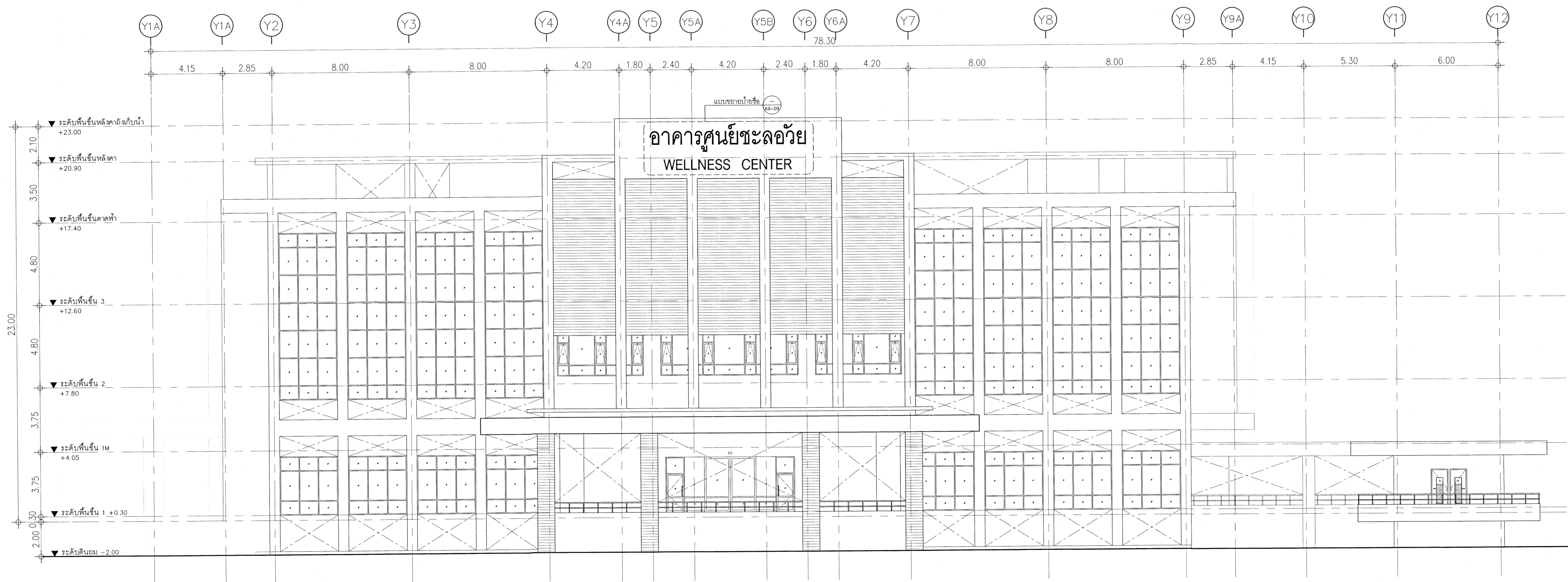
รูปด้าน 4
 1 : 125

เห็นควมอนุญาตให้ใช้เป็นแนวทางในการก่อสร้างได้
 แต่ให้ยึดถือแบบรายการ และสัญญาเป็นหลัก

(Signature)
 (นางสาวสิริมา สิริลาภ)
 สถาปนิกปฏิบัติการ

(Signature)
 (นายบัณฑิต ธิกุลวิวัฒน์)
 สถาปนิกชำนาญการพิเศษ

โครงการ	
โรงพยาบาลโรคผิวหนัง ภาคตะวันออกเฉียงเหนือ จังหวัดบุรีรัมย์ (อาคารศูนย์ชะลอวัย)	
เจ้าคณะโครงการ	
สถาบันโรคผิวหนัง กรมการแพทย์ กระทรวงสาธารณสุข	
ผู้ออกแบบ	รายละเอียด
สถาปนิก	บริษัท สิริวิวัฒน์ 2564 จำกัด 400/100
วิศวกรโครงสร้าง	นาย ธิกุลวิวัฒน์ ส.ร. 10338
วิศวกรไฟฟ้า	นาย ธิกุลวิวัฒน์ ส.ร. 907
วิศวกรเครื่องกล	นาย ธิกุลวิวัฒน์ ส.ร. 2239
วิศวกรสิ่งแวดล้อม	นาย ธิกุลวิวัฒน์ ส.ร. 115
แบบแสดง	
รูปด้าน 4	
วันที่	แผ่นที่
เดือน 2564	A3-04
โครงการ	จำนวนแผ่น
IOD 64-2	273
- นำวัสดุจากแบบ ไปผู้รับจ้างตรวจสอบและค้ำง - กับสถานที่ก่อสร้าง ก่อนดำเนินการ	



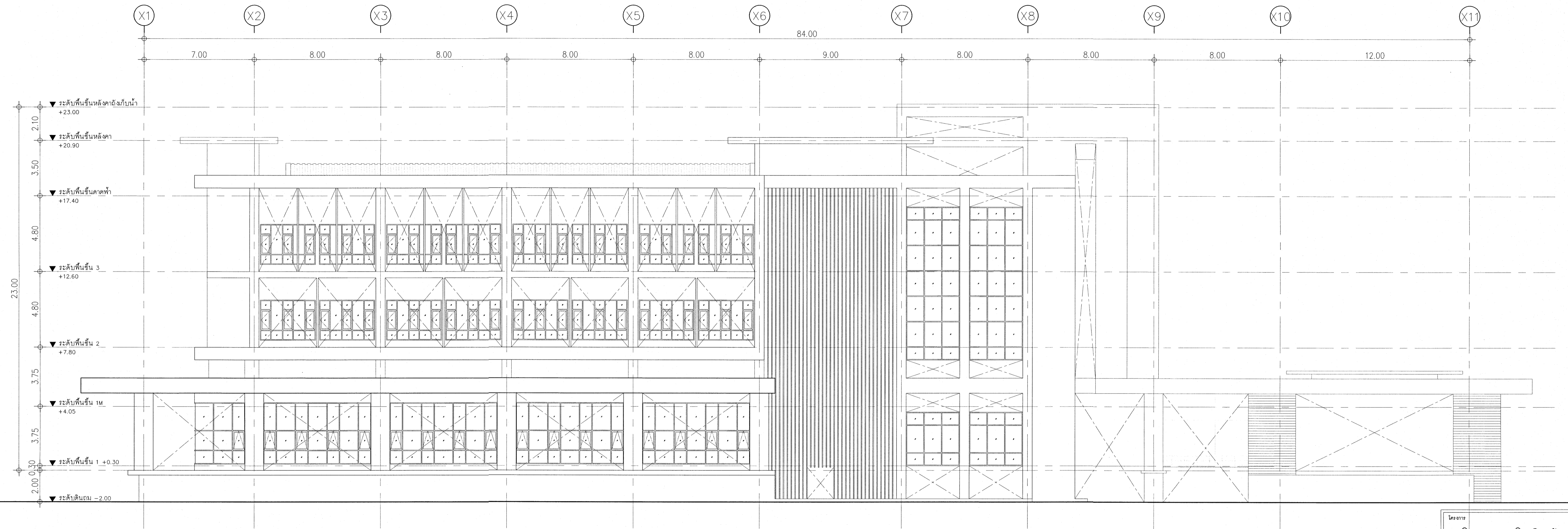
รูปด้าน 1
มาตราส่วน 1 : 125

เห็นควรอนุญาตให้ใช้เป็นแนวทางในการก่อสร้างได้
แต่ให้ยึดถือแบบบูรณาการ และสัญญาเป็นสำคัญ

(Signature)
(นางสาวศิริยา สิริลาภ)
สถาปนิกปฏิบัติการ

(Signature)
(นายบัณฑิต วิบูลย์วัฒน์)
สถาปนิกชำนาญการพิเศษ

โครงการ	
โรงพยาบาลโรคผิวหนัง ภาคตะวันออกเฉียงเหนือ จังหวัดบุรีรัมย์ (อาคารศูนย์ชะลอวัย)	
เจ้าของโครงการ	
สถาบันโรคผิวหนัง กรมการแพทย์ กระทรวงสาธารณสุข	
ผู้ออกแบบ	ลายเซ็นต์
สถาปนิก	บริษัท ชีวพัฒน์ จำกัด 480
วิศวกร	บริษัท ชีวพัฒน์ จำกัด 480
วิศวกรโครงสร้าง	บริษัท ชีวพัฒน์ จำกัด 480
วิศวกรไฟฟ้า	บริษัท ชีวพัฒน์ จำกัด 480
วิศวกรเครื่องกล	บริษัท ชีวพัฒน์ จำกัด 480
วิศวกรสิ่งแวดล้อม	บริษัท ชีวพัฒน์ จำกัด 480
แบบแสดง	
รูปด้าน 1	
วันที่	แผ่นที่
เลขที่แบบ 2564	A3-01
หมายเลขแบบ	จำนวนแผ่น
IOD 64-2	273
- ห้ามรีดจากแบบ ให้ผู้รับจ้างตรวจสอบระยะต่างๆ - กับสถานที่ก่อสร้าง ก่อนดำเนินการ	

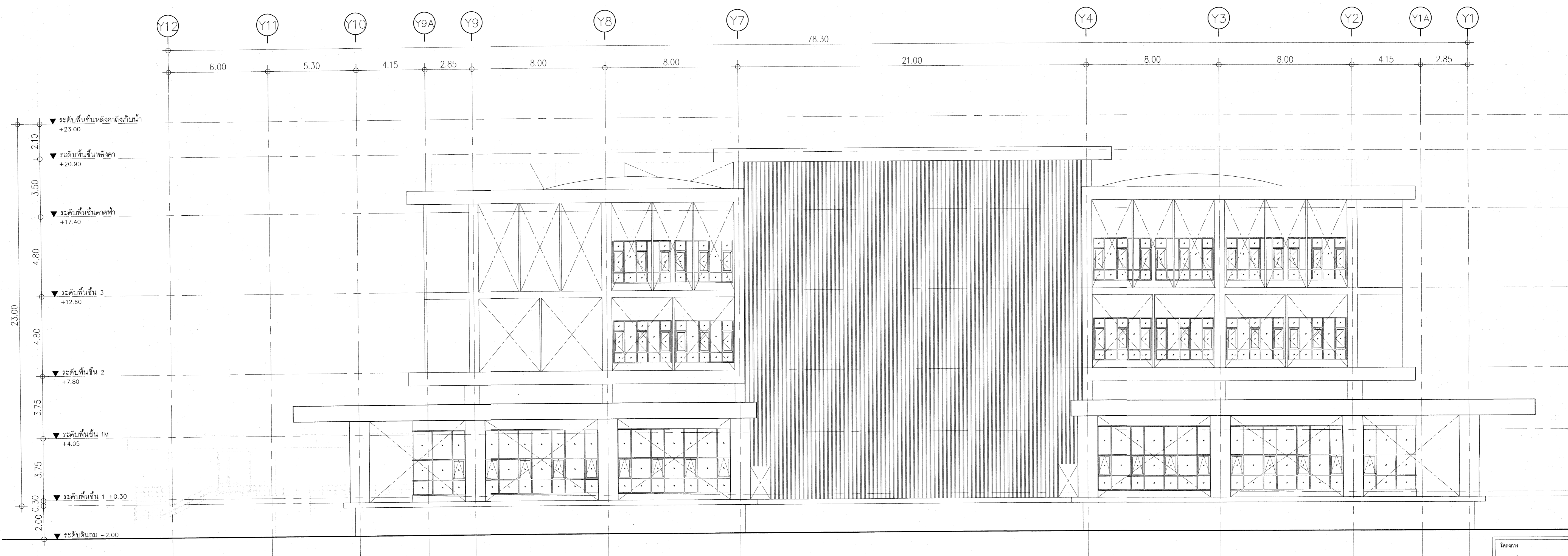


รูปด้าน 2
มาตราส่วน 1 : 125

เห็นควรอนุญาตให้ใช้เป็นแนวทางการก่อสร้างได้
แต่ให้ยึดถือแบบรายการ และสัญญาเป็นสำคัญ

(Signature)
(นางสาวสิริมา สิริลา)
สถาปนิกปฏิบัติการ
(Signature)
(นายบัณฑิต วิบูลย์วัฒน์)
สถาปนิกชำนาญการพิเศษ

โครงการ	
โรงพยาบาลโรคผิวหนัง ภาคตะวันออกเฉียงเหนือ จังหวัดบุรีรัมย์ (อาคารศูนย์ชะลอวัย)	
เจ้าของโครงการ	
สถาบันโรคผิวหนัง กรมการแพทย์ กระทรวงสาธารณสุข	
ผู้เขียนแบบ	ลายเซ็น
สถาปนิก	บริษัท สิริมา สิริลา จำกัด โทร. 480 1011/2564
วิศวกรโครงสร้าง	บริษัท บจก. ส. ส. โทร. 10338
วิศวกรไฟฟ้า	บริษัท บจก. ส. ส. โทร. 907
วิศวกรเครื่องกล	บริษัท จ. ส. ส. โทร. 2236
วิศวกรสิ่งแวดล้อม	บริษัท ส. ส. ส. โทร. 115
แนบแสดง	
รูปด้าน 2	
วันที่	แผ่นที่
เลขที่ 2564	A3-02
รายการแบบ	จำนวนแผ่น
IOD 64-2	273
- นำบริจาคนำแบบ ให้ผู้รับจ้างตรวจสอบและต่าง ๆ - กับสถานที่ที่ติดตั้ง ก่อนดำเนินการ	

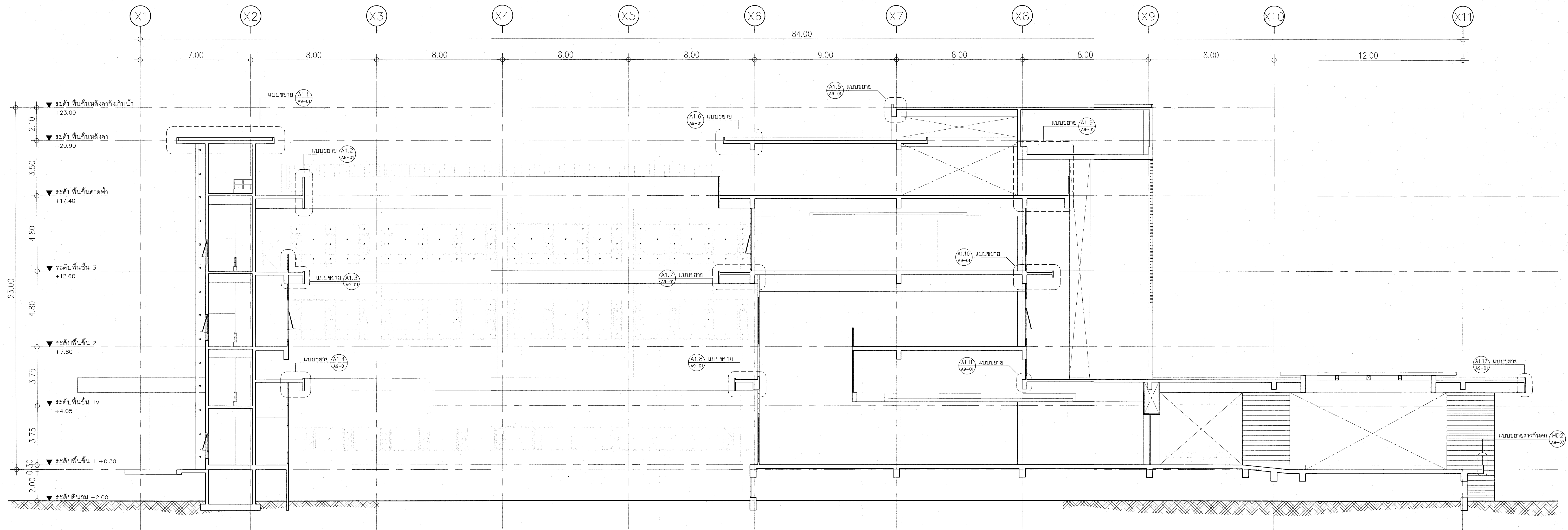


รูปด้าน 3
มาตราส่วน 1 : 125

เห็นควรอนุญาตให้ใช้เป็นแนวทางในการก่อสร้างได้
แต่ให้ยึดถือแบบรายการ และสัญญาเป็นสำคัญ

(Signature)
(นางสาวศิริธยา สิริลาภ)
สถาปนิกผู้รับจัดการ
(Signature)
(นายบัณฑิตพร วิบูลย์วัฒน์)
สถาปนิกชำนาญการพิเศษ

โครงการ	
โรงพยาบาลโรคผิวหนัง ภาคตะวันออกเฉียงเหนือ จังหวัดบุรีรัมย์ (อาคารศูนย์ชะลอวัย)	
เจ้าของโครงการ	
สถาบันโรคผิวหนัง กรมการแพทย์ กระทรวงสาธารณสุข	
ผู้ออกแบบ	ลายเซ็นต์
สถาปนิก	นางสาวศิริธยา สิริลาภ 256.480 <i>(Signature)</i>
วิศวกรโครงสร้าง	นาย อภิชากร 256.9979 <i>(Signature)</i>
วิศวกรไฟฟ้า	นาย ชัยวัฒน์ 256.10338 <i>(Signature)</i>
วิศวกรเครื่องกล	นาย ชัยวัฒน์ 256.10338 <i>(Signature)</i>
วิศวกรสิ่งแวดล้อม	นาย ชัยวัฒน์ 256.115 <i>(Signature)</i>
แบบแปลน	
รูปด้าน 3	
วันที่	แผ่นที่
เลขที่แบบ 2564	A3-03
หมายเลขแบบ	จำนวนแผ่น
IOD 64-2	273
- นำชนิดจากแบบ ให้ผู้รับจ้างตรวจสอบรายละเอียดต่างๆ - กับสถานที่ก่อสร้าง ก่อนดำเนินการ	

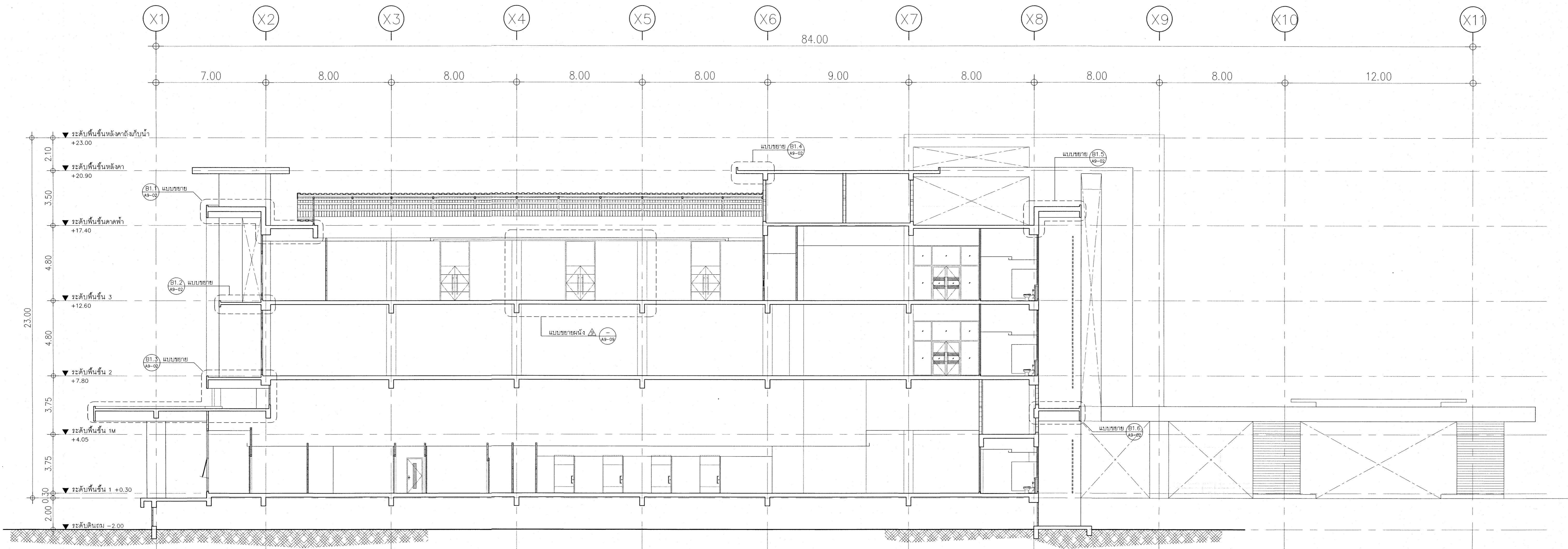


รูปตัด A - A
มาตราส่วน 1 : 125

เห็นควรอนุญาตให้ใช้เป็นแนวทางในการก่อสร้างได้
แต่ให้ยึดถือแบบปรายการ และสัญลักษณ์สำคัญ

(Signature)
(นางสาวศิริธยา ศิริธาก)
สถาปนิกปฏิบัติการ
(Signature)
(นายบัณฑิต วิบูลย์วัฒน์)
สถาปนิกชำนาญการพิเศษ

โครงการ		โรงพยาบาลโรคผิวหนัง ภาคตะวันออกเฉียงเหนือ จังหวัดบุรีรัมย์ (อาคารศูนย์ชะลอวัย)	
เจ้าของโครงการ		สถาบันโรคผิวหนัง กรมการแพทย์ กระทรวงสาธารณสุข	
ผู้ออกแบบ	ลายเซ็น		
สถาปนิก	บริษัท ตรีเพ็ญพาณิชย์ จำกัด 480	10/1/2564	
	วิเชียร อู่อาร	081 9979	
วิศวกรโครงสร้าง	ไพฑูริย์ บุญเกิด	081 10338	
วิศวกรไฟฟ้า	ธีรเดช วงษ์เจริญ	081 907	
วิศวกรเครื่องกล	สมชาย จงวิไลเกษ	081 2238	
วิศวกรสิ่งแวดล้อม	จตุรนต์ เจริญวัฒน์	081 115	
แบบแสดง			
รูปตัด A - A			
วันที่	แผ่นที่		
เดือนพฤษภาคม 2564	A4-01		
โครงการ (ฉบับ)	จำนวนแผ่น		
IOD 64-2	273		
- นำแบบจากแบบ ให้ผู้รับจ้างตรวจสอบรายละเอียดต่างๆ - กับสถานที่ก่อสร้าง ก่อนดำเนินการ			



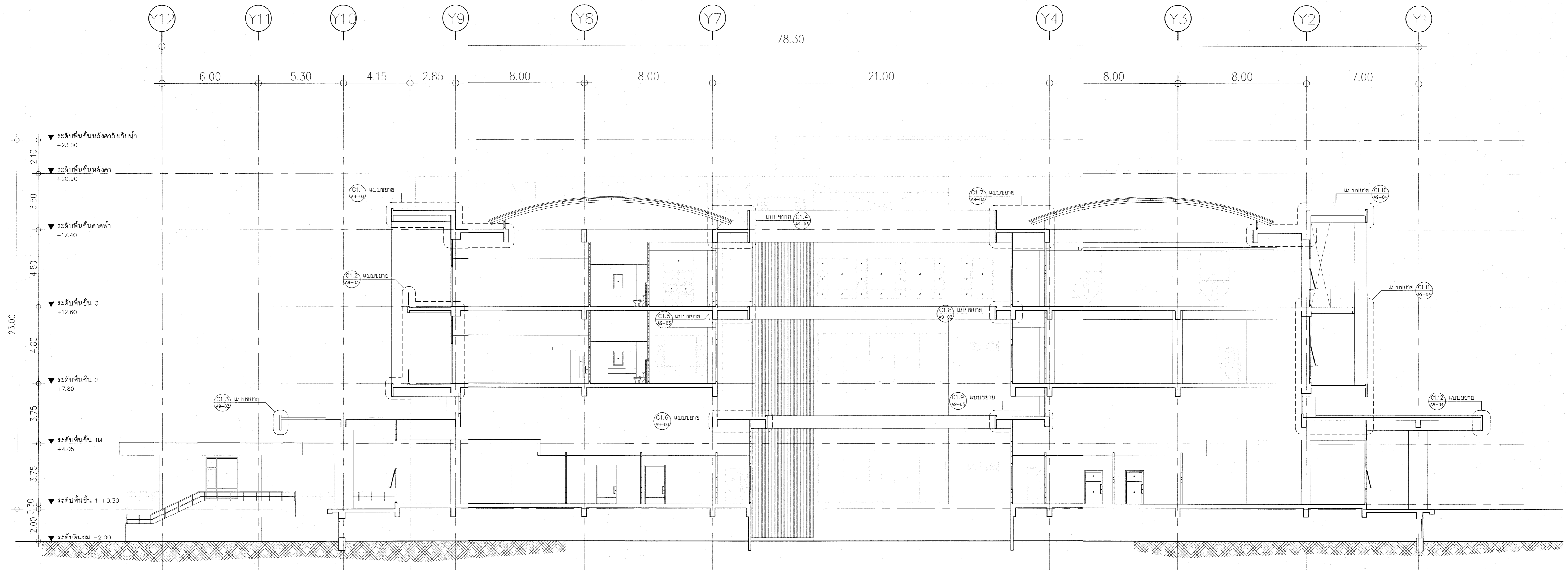
รูปตัด B - B
มาตราส่วน 1 : 125

เห็นควรอนุญาตให้ใช้เป็นแนวทางในการก่อสร้างได้
แต่ให้ยึดถือแบบรายการ และข้อมูลเป็นสำคัญ

(Signature)
(นางสาวสิริมา สิริลาภ)
สถาปนิกปฏิบัติการ

(Signature)
(นายบัณฑิต วิบูลย์วัฒน์)
สถาปนิกชำนาญการพิเศษ

โครงการ	
โรงพยาบาลโรคผิวหนัง ภาคตะวันออกเฉียงเหนือ จังหวัดบุรีรัมย์ (อาคารศูนย์ชะลอวัย)	
เจ้าคณะโครงการ	
สถาบันโรคผิวหนัง กรมการแพทย์ กระทรวงสาธารณสุข	
ผู้ออกแบบ	ลายเซ็น
สถาปนิก	บริษัท สิริมา สิริลาภ จำกัด โทร. ๙๘๖ ๐๐๖ ๐๐๖
วิศวกรโครงสร้าง	บริษัท สิริมา สิริลาภ จำกัด โทร. ๙๘๖ ๐๐๖ ๐๐๖
วิศวกรไฟฟ้า	บริษัท สิริมา สิริลาภ จำกัด โทร. ๙๘๖ ๐๐๖ ๐๐๖
วิศวกรโยธา	บริษัท สิริมา สิริลาภ จำกัด โทร. ๙๘๖ ๐๐๖ ๐๐๖
วิศวกรสิ่งแวดล้อม	บริษัท สิริมา สิริลาภ จำกัด โทร. ๙๘๖ ๐๐๖ ๐๐๖
แบบแสดง	
รูปตัด B - B	
วันที่	แผ่นที่
เลขที่แบบ 2564	A4-02
IOD 64-2	จำนวนแผ่น 273
- นำวัสดุจากแบบ ไปใช้รับจ้างตรวจสอบระยะต่างๆ กับสถานที่ก่อสร้าง ก่อนดำเนินการ	

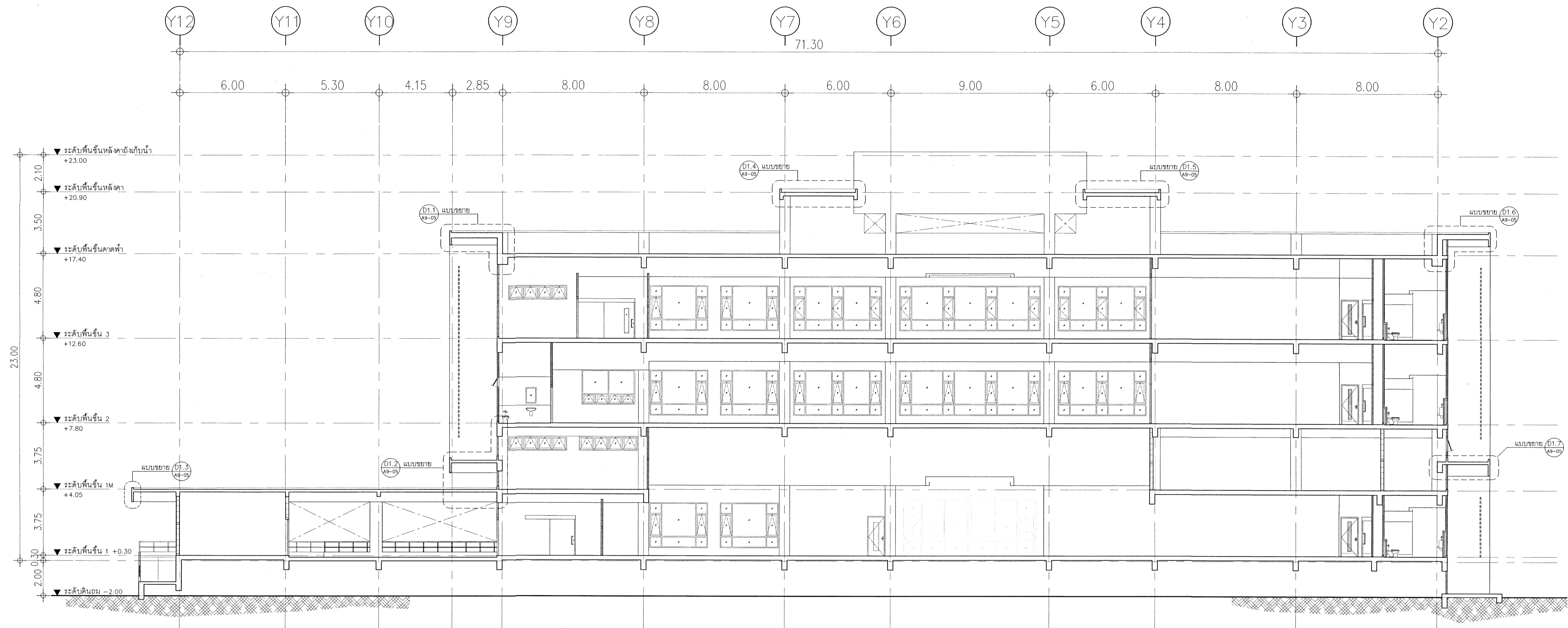


รูปตัด C - C
 มาตรฐาน 1 : 125

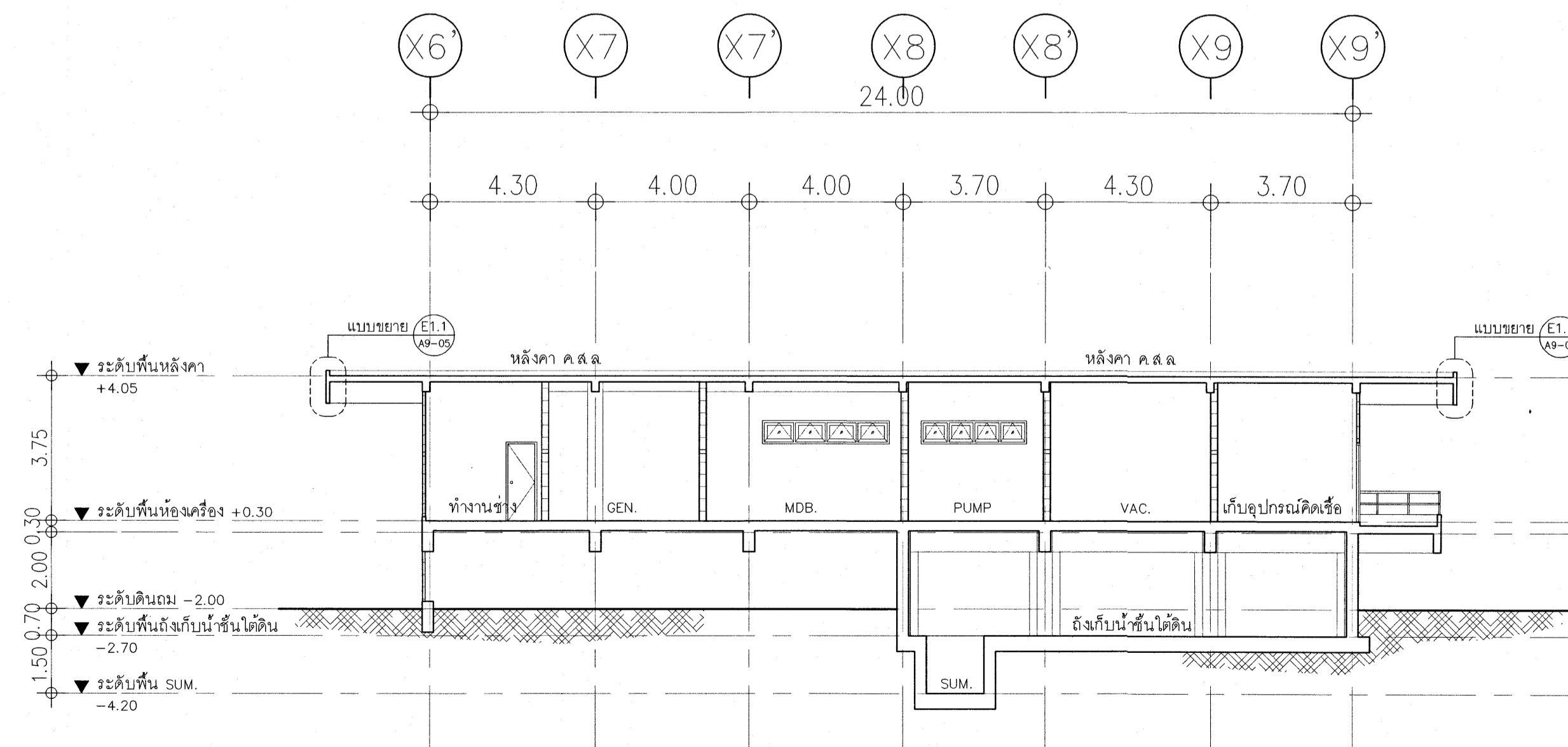
เห็นควรอนุญาตให้ใช้เป็นแนวทางในการก่อสร้างได้
 แต่ให้ยึดถือแบบรูปราชการ และสัญญาเป็นหลัก

(Signature)
 (นางสาวสิริมา สิริลาภ)
 สถาปนิกปฏิบัติการ
(Signature)
 (นายบัณฑิต วิบูลย์วัฒน์)
 สถาปนิกชำนาญการพิเศษ

โครงการ		โรงพยาบาลโรคผิวหนัง ภาคตะวันออกเฉียงเหนือ จังหวัดบุรีรัมย์ (อาคารศูนย์ชะลอวัย)	
เจ้าของโครงการ		สถาบันโรคผิวหนัง กรมการแพทย์ กระทรวงสาธารณสุข	
ผู้เขียนแบบ	ตรวจสอบ		
สถาปนิก	บริษัท สิริมา สิริลาภ จำกัด โทร. 400 1044		
	บุรีรัมย์ โทร. 9979		
วิศวกรโครงสร้าง	โพร โยงนาถ โทร. 10338 โทร. ๗๗๗๗		
วิศวกรไฟฟ้า	ธีรพงศ์ อังเจริญ โทร. 907 โทร. ๖๖๖		
วิศวกรเครื่องกล	กมลชนก จงนิมิต โทร. 2239 โทร. ๕๕		
วิศวกรสิ่งแวดล้อม	อุษณ เจริญมิตร โทร. 115 โทร. ๖๖		
แบบแสดง			
รูปตัด C - C			
วันที่	แผ่นที่		
เลขหมาย 2564	A4-03		
หมายเลขแบบ	จำนวนแผ่น		
IOD 64-2	273		
- นำมโนทัศน์แบบ ไปใช้รับจ้างตรวจและก่อสร้าง - กับสถานที่ก่อสร้าง ก่อนตั้งเงินภาษี			



รูปตัด D - D
มาตราส่วน 1 : 125



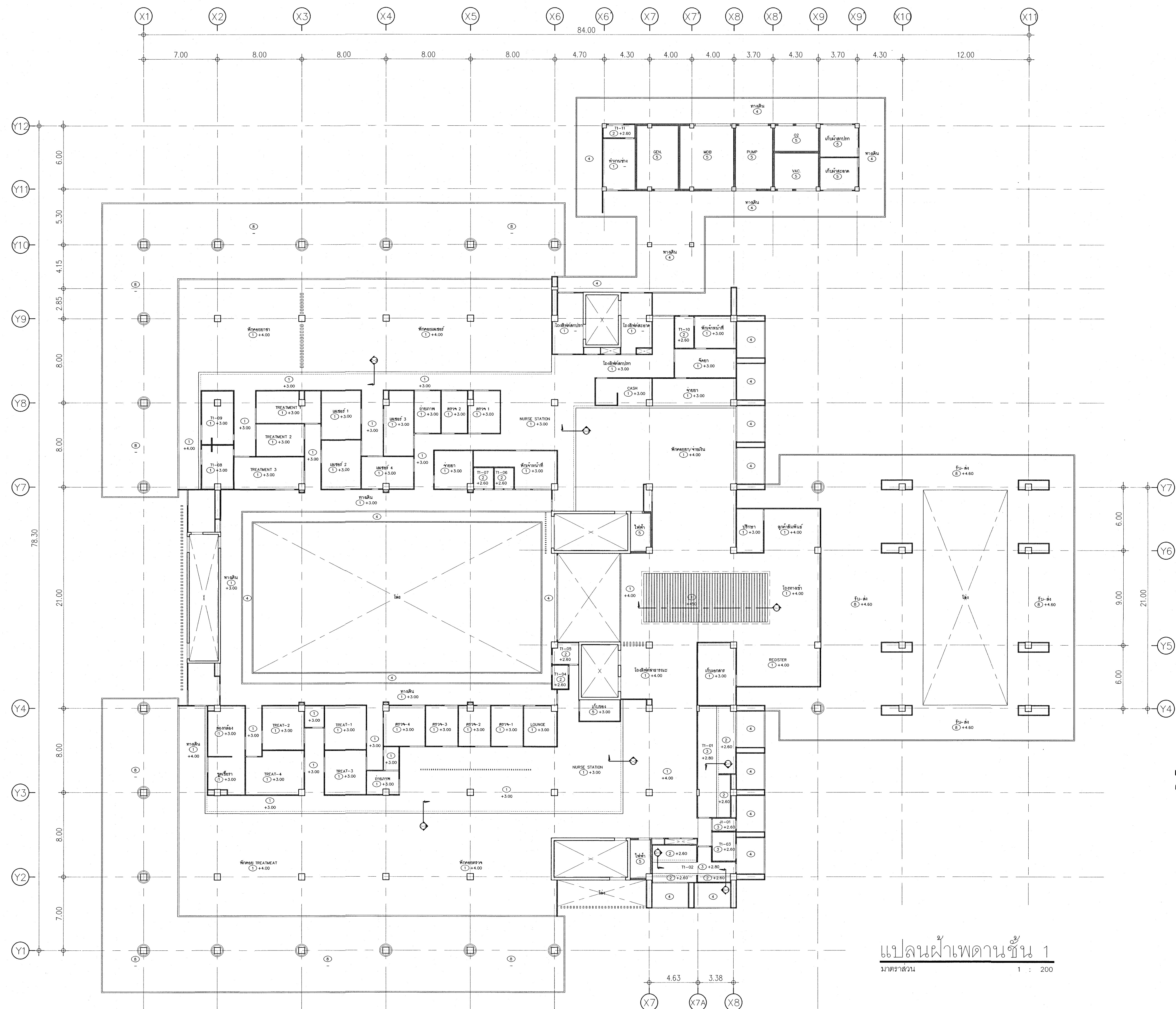
รูปตัด E - E
มาตราส่วน 1 : 125

เห็นควมอนุญาตให้ใช้เป็นแนวทางในการก่อสร้างได้
แต่ไม่รับผิดชอบต่อแบบรายการ และสัญญาเป็นสำคัญ

(Signature)
(นางสาวศิริธยา สิริธาก)
สถาปนิกปฏิบัติการ

(Signature)
(นายบัณฑิต วัชรวิวัฒน์)
สถาปนิกชำนาญการพิเศษ

โครงการ	
โรงพยาบาลโรคผิวหนัง ภาคตะวันออกเฉียงเหนือ จังหวัดบุรีรัมย์ (อาคารศูนย์ชะลอวัย)	
เจ้าคณะโครงการ	
สถาบันโรคผิวหนัง กรมการแพทย์ กระทรวงสาธารณสุข	
ผู้เขียนแบบ	ตรวจสอบ
สถาปนิก	ศิริธยา สิริธาก
วิศวกรโครงสร้าง	วิเศษ บุญรอด
วิศวกรไฟฟ้า	ธีรศักดิ์ วัฒนชัย
วิศวกรเครื่องกล	สมชาย จงวัฒนะ
วิศวกรสิ่งแวดล้อม	จตุรนต์ วัฒนชัย
แบบแปลน	
รูปตัด D - D รูปตัด E - E	
วันที่	แผ่นที่
เลขที่แบบ 2564	A4-04
ชื่อแบบแปลน	จำนวนแผ่น
IOD 64-2	273
- นำแบบจากแบบ ไปใช้รับจ้างตรวจและประกอบต่าง ๆ - กับสถานที่ก่อสร้าง ก่อสร้างเรียบร้อยแล้ว	



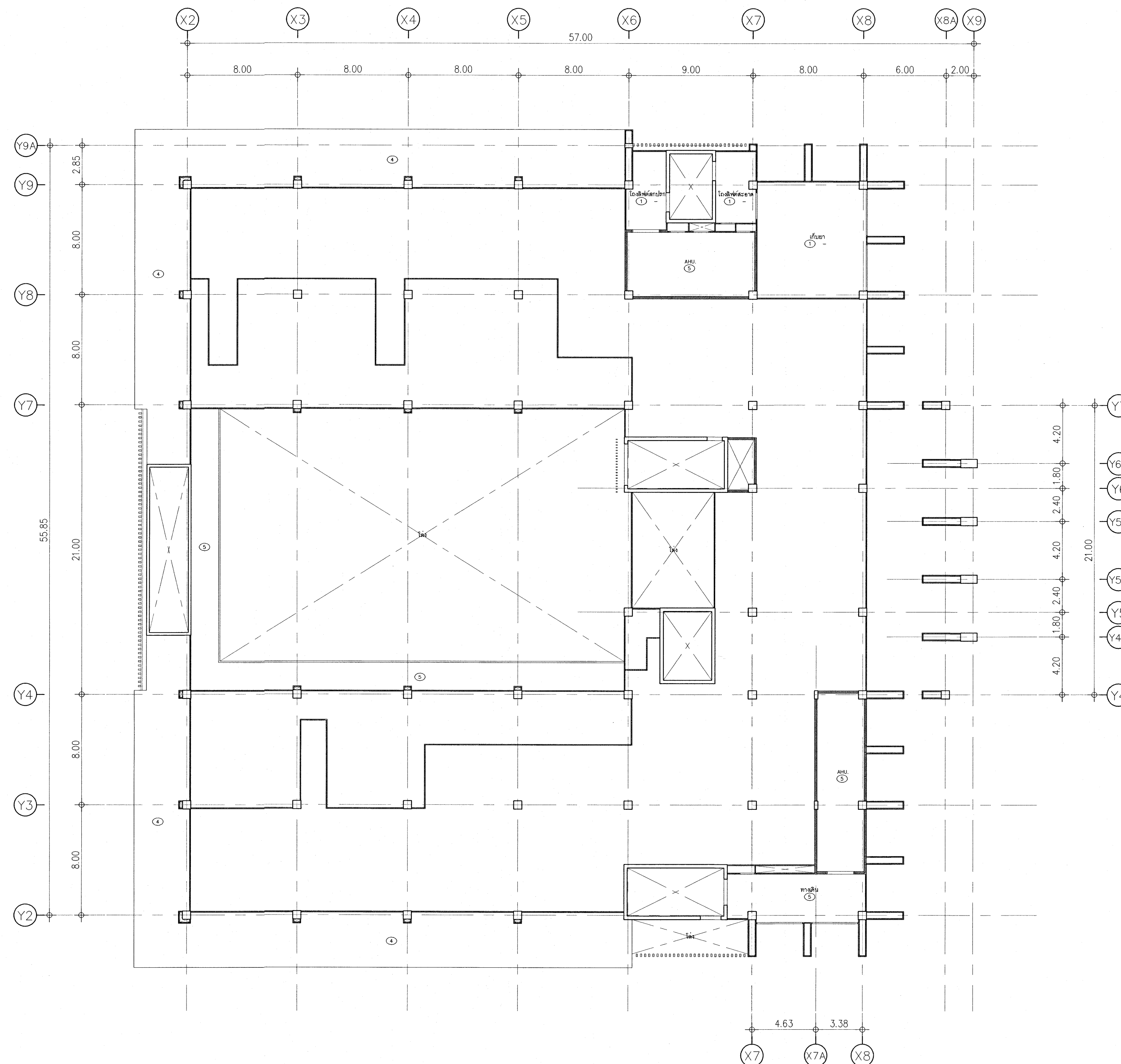
แปลนฝ้าเพดานชั้น 1
มาตราส่วน 1 : 200

เห็นควรอนุญาตให้ใช้เป็นแนวทางในการก่อสร้างได้
แต่ให้ยึดถือแบบบูรณาการ และยึดดูเป็นสำคัญ

(Signature)
นางสาวสิริธยา สิริวิลา
สถาปนิกปฏิบัติการ

(Signature)
นายคณิศร์ วิบูลย์วัฒน์
สถาปนิกชำนาญการพิเศษ

โครงการ	
โรงพยาบาลโรคผิวหนัง ภาคตะวันออกเฉียงเหนือ จังหวัดบุรีรัมย์ (อาคารศูนย์ชะลอวัย)	
เจ้าโครงการ	
สถาบันโรคผิวหนัง กรมการแพทย์ กระทรวงสาธารณสุข	
ผู้ออกแบบ	ลายเซ็นต์
สถาปนิก	บริษัท สิริวิลา สิริวิลา จำกัด โทร. 080-100-1000
วิศวกรโครงสร้าง	บริษัท ชูพาณิชย์ โทร. 099-999-9999
วิศวกรไฟฟ้า	บริษัท ชูพาณิชย์ โทร. 099-999-9999
วิศวกรเครื่องกล	บริษัท ชูพาณิชย์ โทร. 099-999-9999
วิศวกรสิ่งแวดล้อม	บริษัท ชูพาณิชย์ โทร. 099-999-9999
แบบแปลน	
แปลนฝ้าเพดานชั้น 1	
วันที่	แผ่นที่
เลขที่แบบ 2564	A5-01
หมายเลขแบบ	จำนวนแผ่น
IOD 64-2	273
- นำมาปรับจากแบบ ให้ผู้รับจ้างตรวจสอบระยะต่างๆ - กับสถานที่ก่อสร้าง ก่อนดำเนินการ	

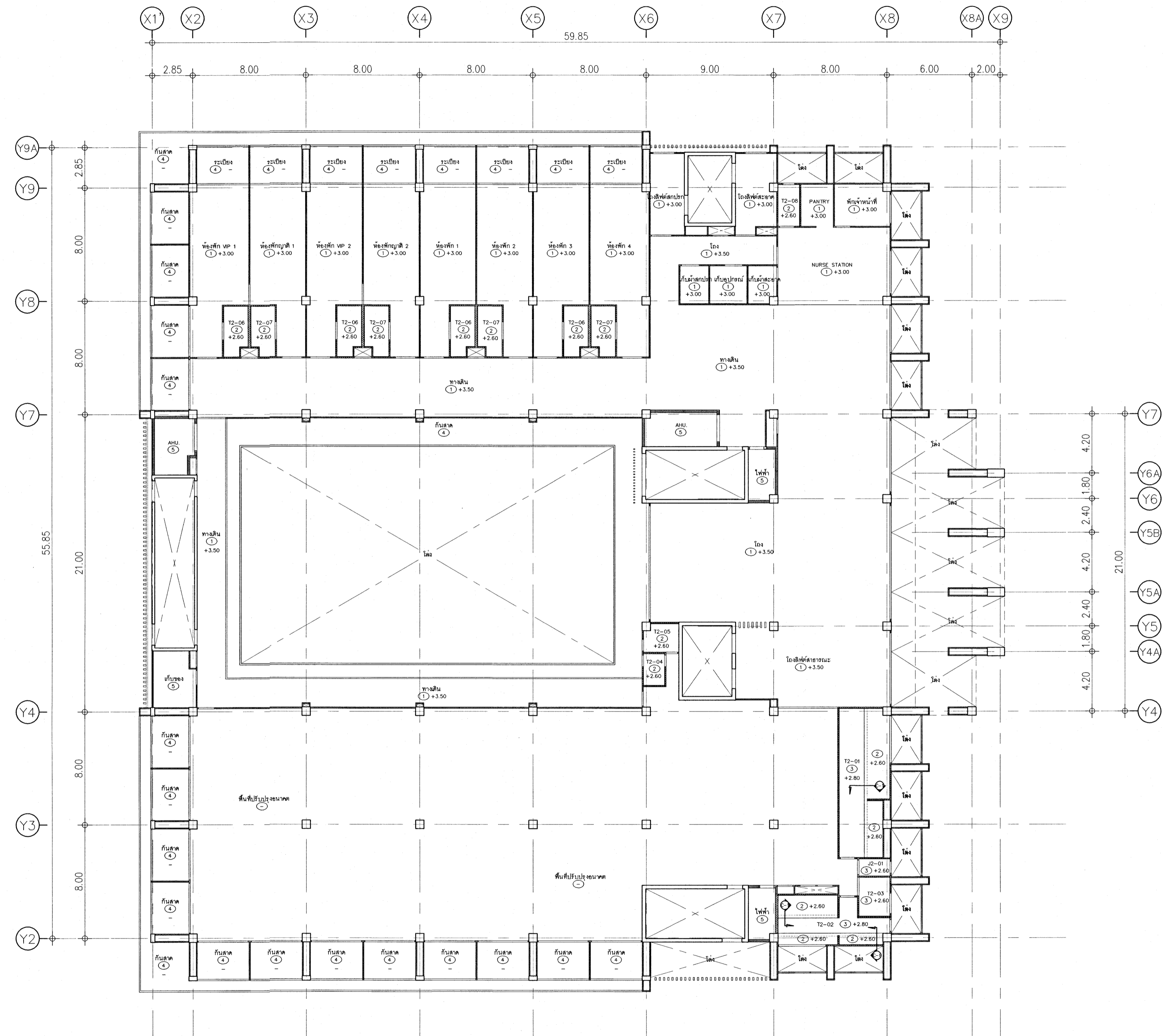


แปลนฝ้าเพดานชั้น 1M
มาตราส่วน 1 : 200

เห็นควรอนุญาตให้ใช้เป็นแนวทางในการก่อสร้างได้
แต่ให้ยึดถือแบบรายการ และสัญญาเป็นสำคัญ

(Signature)
(นางสาวศิริมา สิริลาภ)
สถาปนิกปฏิบัติการ
สถาปนิกชำนาญการพิเศษ

โครงการ	
โรงพยาบาลโรคผิวหนัง ภาคตะวันออกเฉียงเหนือ จังหวัดบุรีรัมย์ (อาคารศูนย์ชะลอวัย)	
เจ้าของโครงการ	
สถาบันโรคผิวหนัง กรมการแพทย์ กระทรวงสาธารณสุข	
ผู้เขียนแบบ	ลายเซ็น
สถาปนิก	บริษัท สยามสถาปัตย์ จำกัด 480
บริษัท	อาคาร 100/100
วิศวกรโครงสร้าง	บริษัท สยามสถาปัตย์ จำกัด 100/100
วิศวกรไฟฟ้า	บริษัท สยามสถาปัตย์ จำกัด 100/100
วิศวกรเครื่องกล	บริษัท สยามสถาปัตย์ จำกัด 100/100
วิศวกรสิ่งแวดล้อม	บริษัท สยามสถาปัตย์ จำกัด 100/100
แบบแปลน	
แปลนฝ้าเพดานชั้น 1M	
วันที่	วันที่
เลขที่แบบ	A5-02
หมายเลขแบบ	จำนวนแผ่น
IOD 64-2	273
- ห้ามวิดจาแบบ ให้ผู้รับจ้างตรวจสอบระยะต่างๆ กับสถานที่ก่อสร้าง ก่อนดำเนินการ	

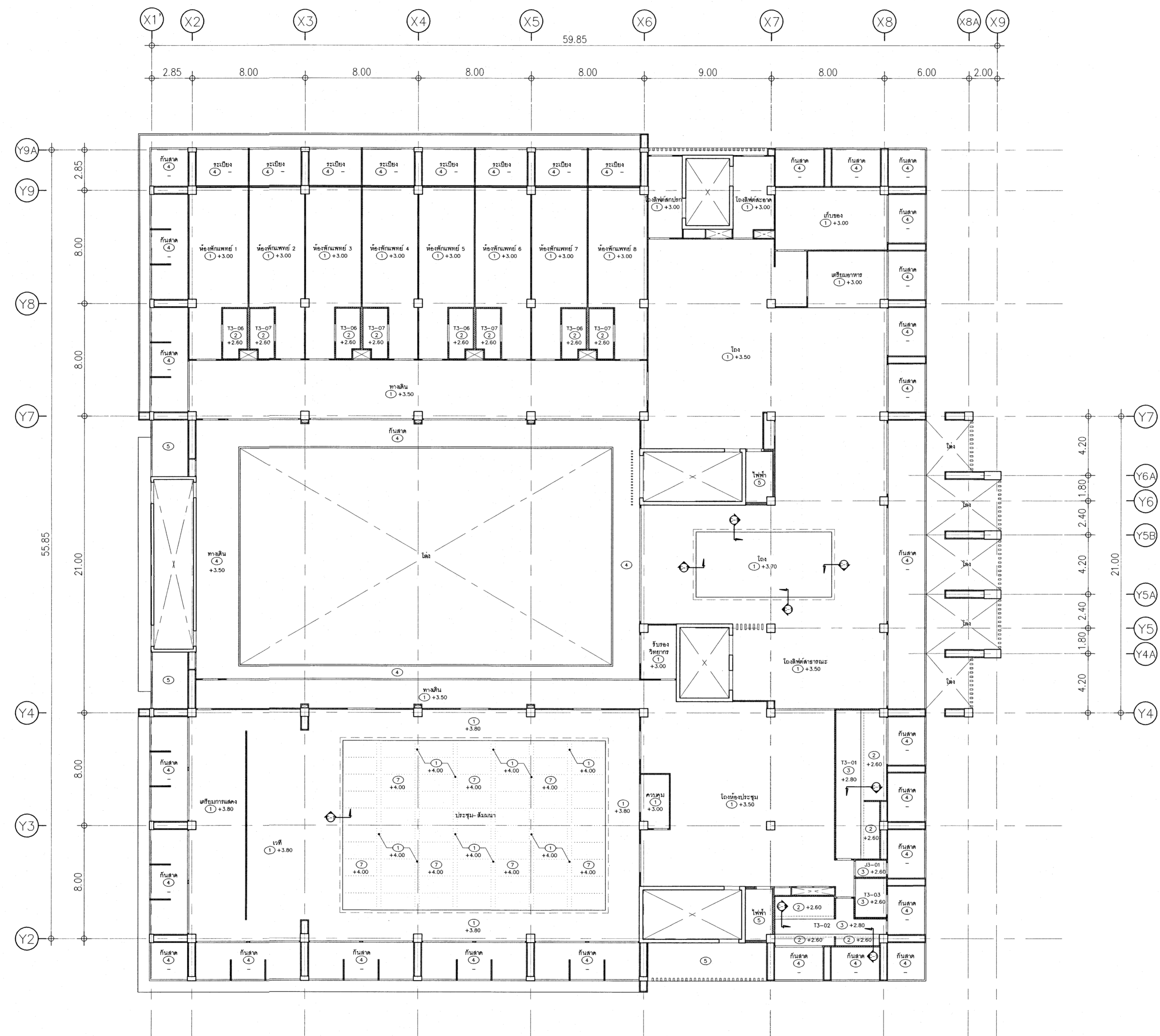


แปลนผ้เพดานชั้น 2
มาตราส่วน 1 : 200

เห็นควรอนุญาตให้ใช้เป็นแนวทางในการก่อสร้างได้
แต่ให้ยึดถือแบบรายการ และสัญญาเป็นสำคัญ

(Signature)
(นางสาวศิริธยา ศิริลาภ)
สถาปนิกปฏิบัติกร
(Signature)
(นายบัณฑิต ธีรกุลวิวัฒน์)
สถาปนิกชำนาญการพิเศษ

โครงการ			
โรงพยาบาลโรคผิวหนัง ภาคตะวันออกเฉียงเหนือ จังหวัดบุรีรัมย์ (อาคารศูนย์ชะลอวัย)			
เจ้าของโครงการ			
สถาบันโรคผิวหนัง กรมการแพทย์ กระทรวงสาธารณสุข			
ผู้ออกแบบ	นายชินต์		
สถาปนิก	บริษัท ชัยภูมิ วิศวกรรม จำกัด 400	IOD-100	
วิศวกรโครงสร้าง	บริษัท ชัยภูมิ วิศวกรรม จำกัด 400	IOD-100	
วิศวกรไฟฟ้า	บริษัท ชัยภูมิ วิศวกรรม จำกัด 400	IOD-100	
วิศวกรโยธา	บริษัท ชัยภูมิ วิศวกรรม จำกัด 400	IOD-100	
วิศวกรเครื่องกล	บริษัท ชัยภูมิ วิศวกรรม จำกัด 400	IOD-100	
วิศวกรสิ่งแวดล้อม	บริษัท ชัยภูมิ วิศวกรรม จำกัด 400	IOD-100	
แบบแปลน			
แปลนผ้เพดานชั้น 2			
วันที่	เลขที่	แผ่นที่	
มกราคม 2564		A5-03	
โครงการ	IOD 64-2	จำนวนแผ่น	273
- ห้ามคัดลอกแบบ ให้ผู้รับจ้างตรวจสอบระยะต่างๆ - กับสถานที่ก่อสร้าง ก่อนดำเนินการ			

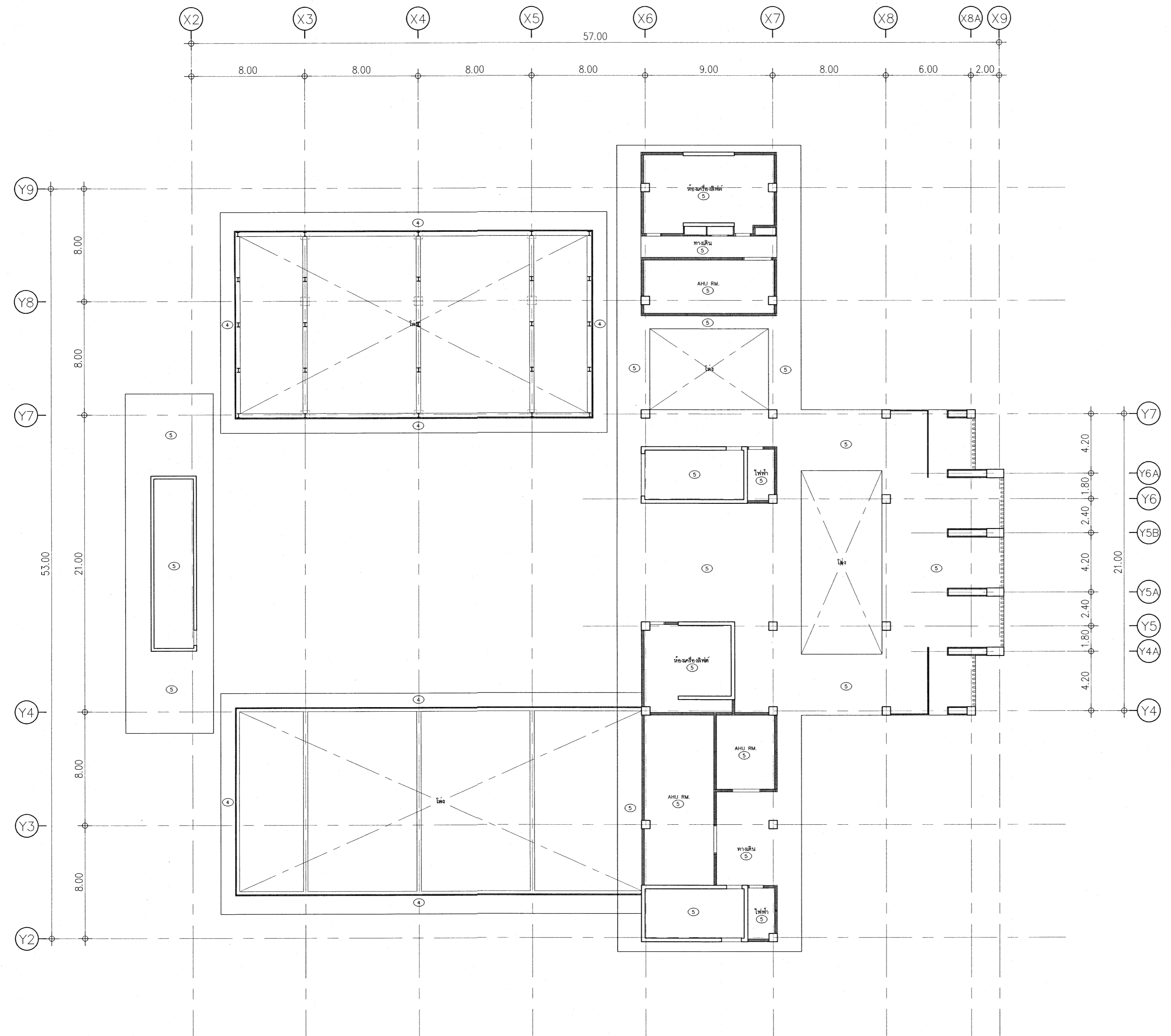


แปลนฝ้าเพดานชั้น 3
มาตราส่วน 1 : 200

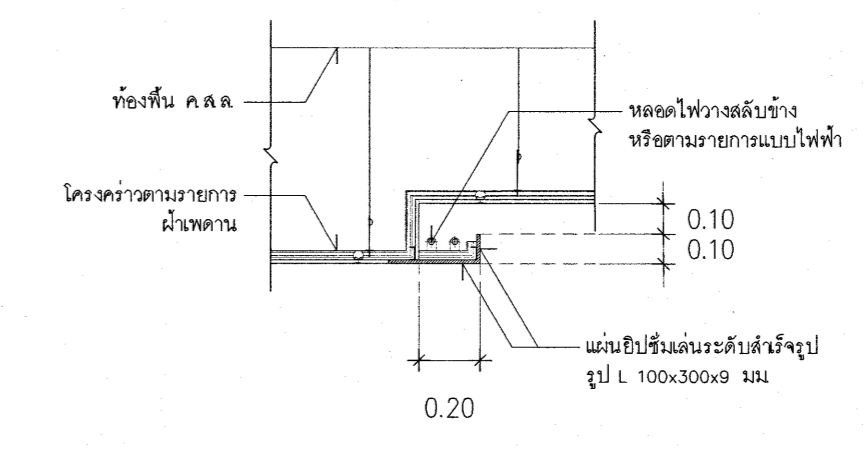
เห็นควรอนุญาตให้ใช้เป็นแนวทางในการก่อสร้างได้
แต่ให้ยึดถือแบบรูปราชการ และสัญญาเป็นสำคัญ

(Signature)
(นางสาวศิริเมษา สิริลาภ)
สถาปนิกปฏิบัติการ
(Signature)
(นายคณินทร์ วิบูลย์วัฒน์)
สถาปนิกชำนาญการพิเศษ

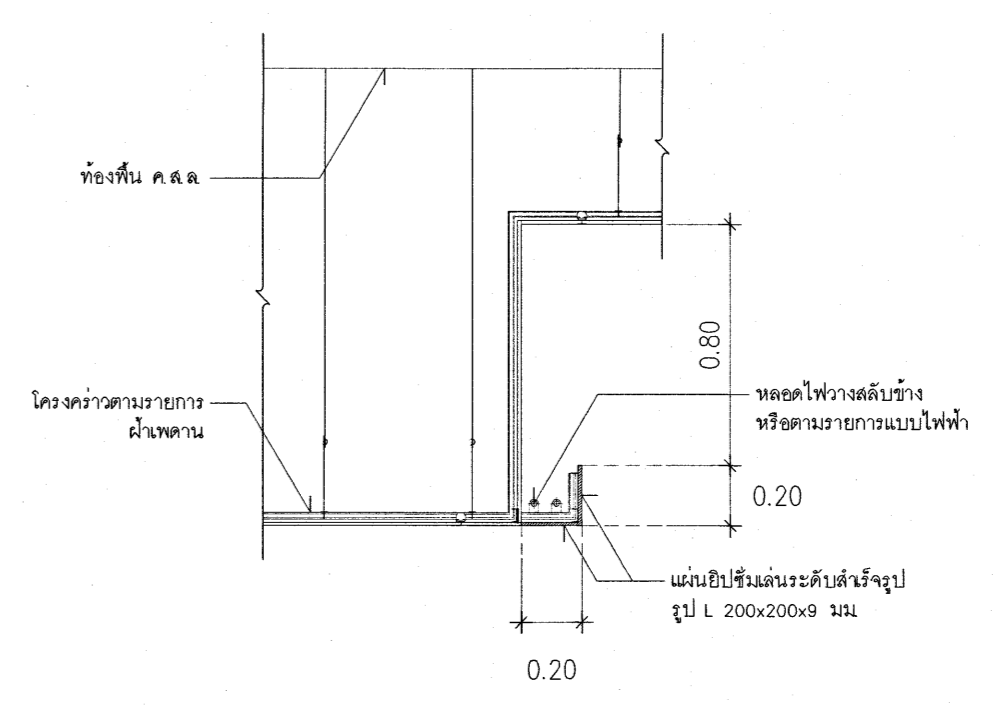
โครงการ		โรงพยาบาลโรคผิวหนัง ภาคตะวันออกเฉียงเหนือ จังหวัดบุรีรัมย์ (อาคารศูนย์ชะลอวัย)	
เจ้าของโครงการ		สถาบันโรคผิวหนัง กรมการแพทย์ กระทรวงสาธารณสุข	
ผู้ออกแบบ	นายคณินทร์ วิบูลย์วัฒน์	นายคณินทร์ วิบูลย์วัฒน์	สถาปนิก
สถาปนิก	บริษัท สยามสถาปัตย์ จำกัด โทร. 480	บริษัท สยามสถาปัตย์ จำกัด โทร. 9979	IC-1/100
วิศวกรโครงสร้าง	นายคณินทร์ วิบูลย์วัฒน์ โทร. 10338		
วิศวกรไฟฟ้า	นายคณินทร์ วิบูลย์วัฒน์ โทร. 907		
วิศวกรเครื่องกล	นายคณินทร์ วิบูลย์วัฒน์ โทร. 2239		
วิศวกรสิ่งแวดล้อม	นายคณินทร์ วิบูลย์วัฒน์ โทร. 115		
แบบแปลน			
แปลนฝ้าเพดานชั้น 3			
วันที่	เลขที่	แบบที่	
เมษายน 2564		A5-04	
หมายเลขแบบ		จำนวนแผ่น	273
IOD 64-2			
- ห้ามวัดจากแบบ ให้รับจ้างตรวจสอบระยะต่างๆ กับสถานที่ก่อสร้าง ก่อนดำเนินการ			



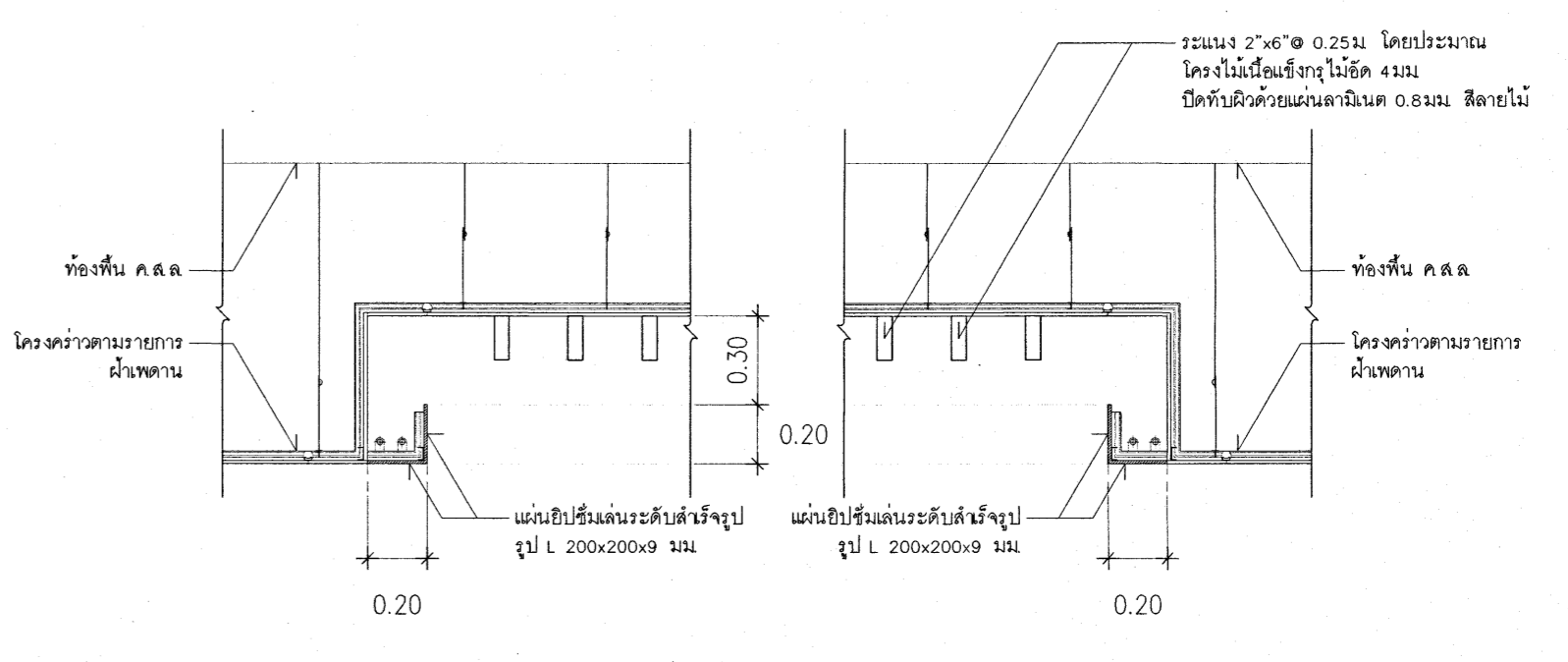
แปลนฝ้าเพดานชั้นตาดฟ้า
มาตราส่วน 1 : 200



รูปตัดขยาย C-1
มาตราส่วน 1 : 25



รูปตัดขยาย C-2
มาตราส่วน 1 : 25



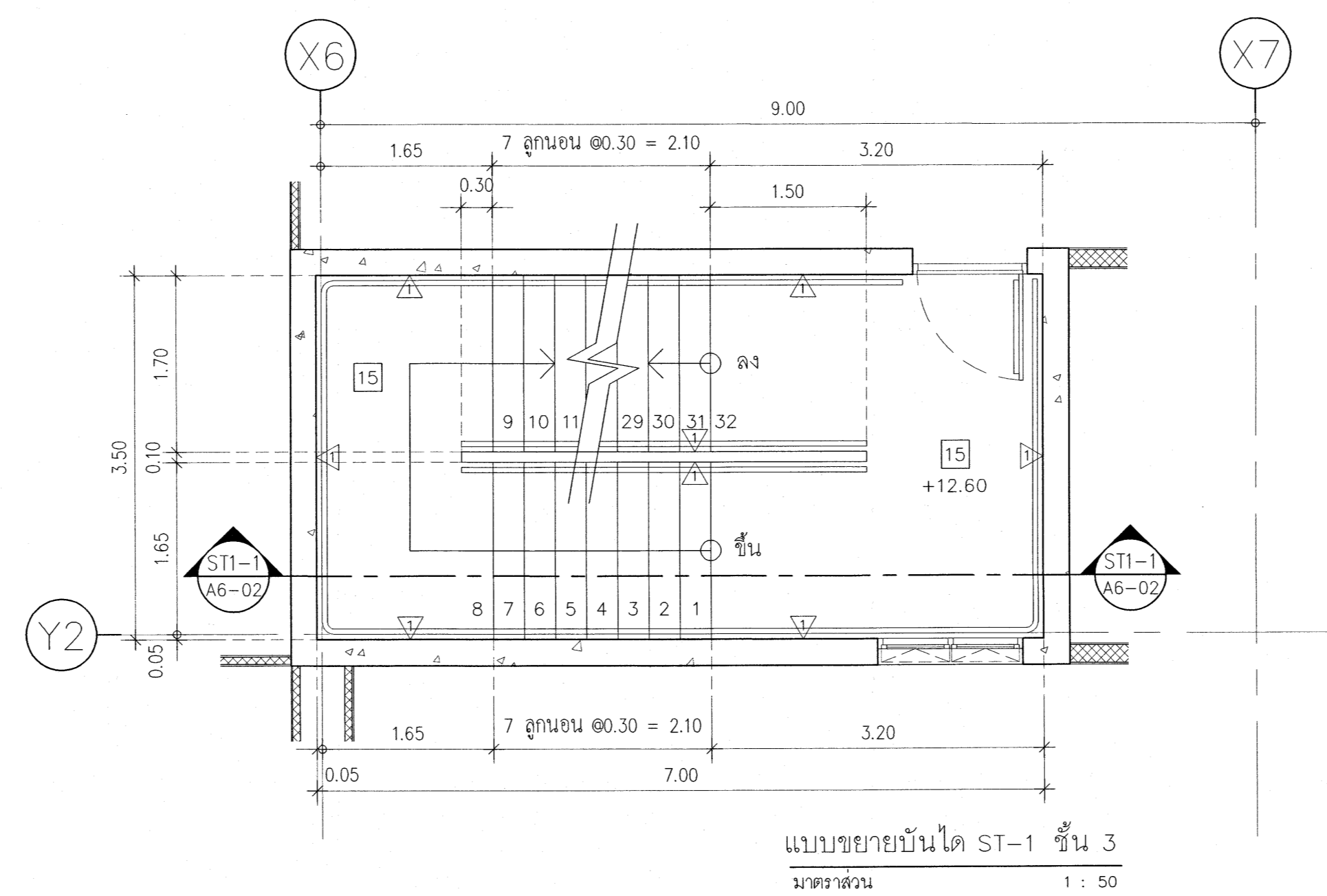
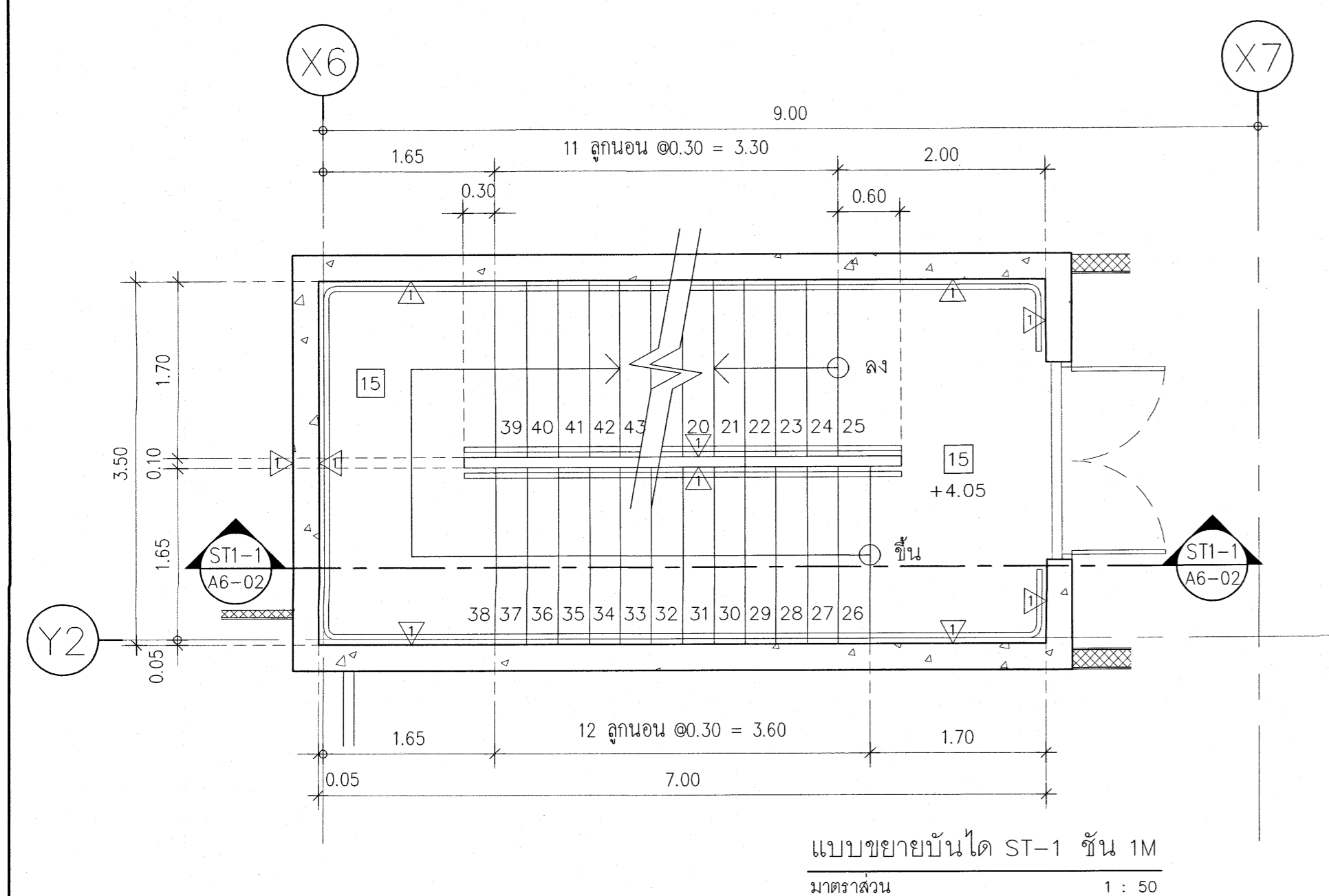
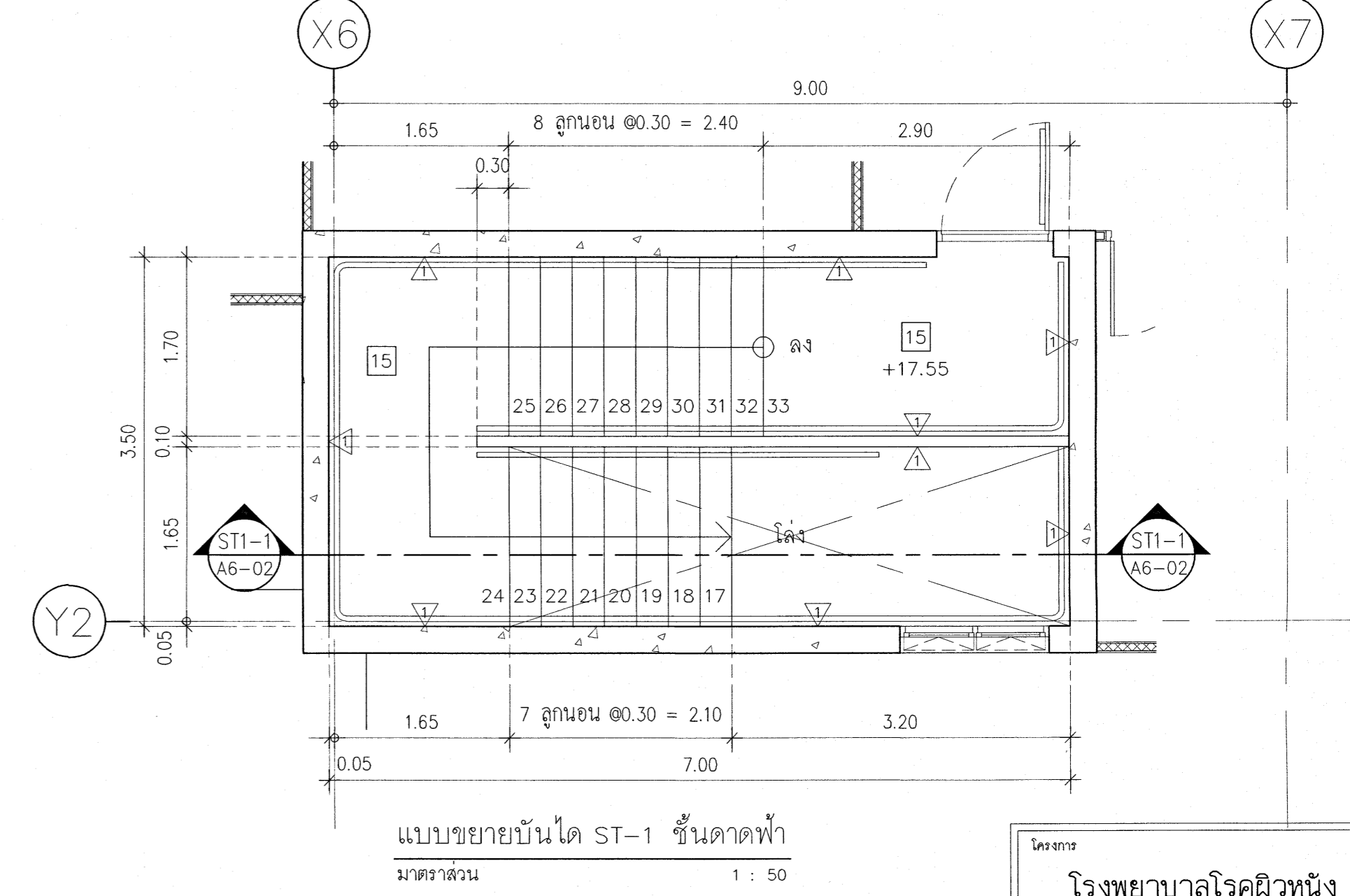
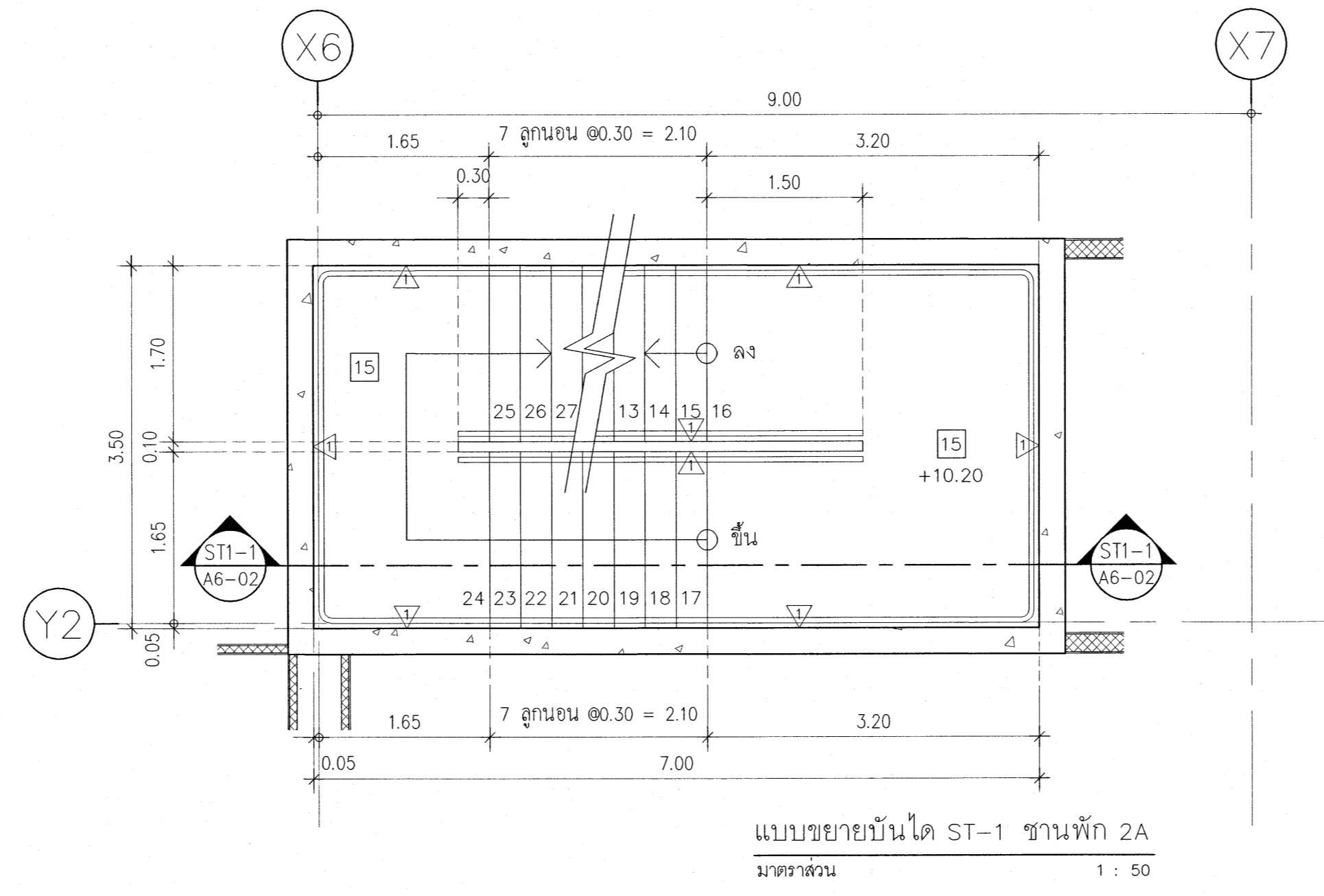
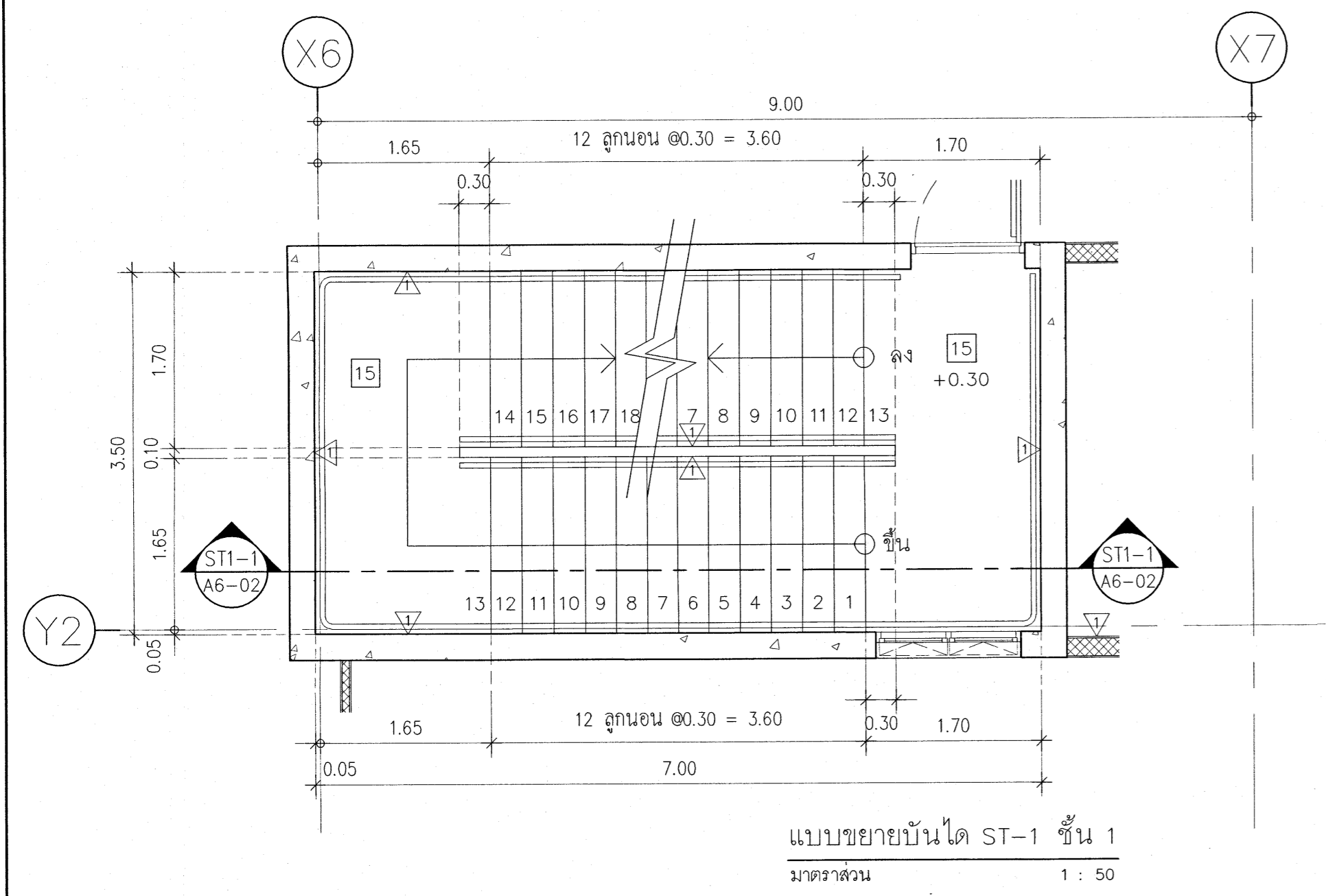
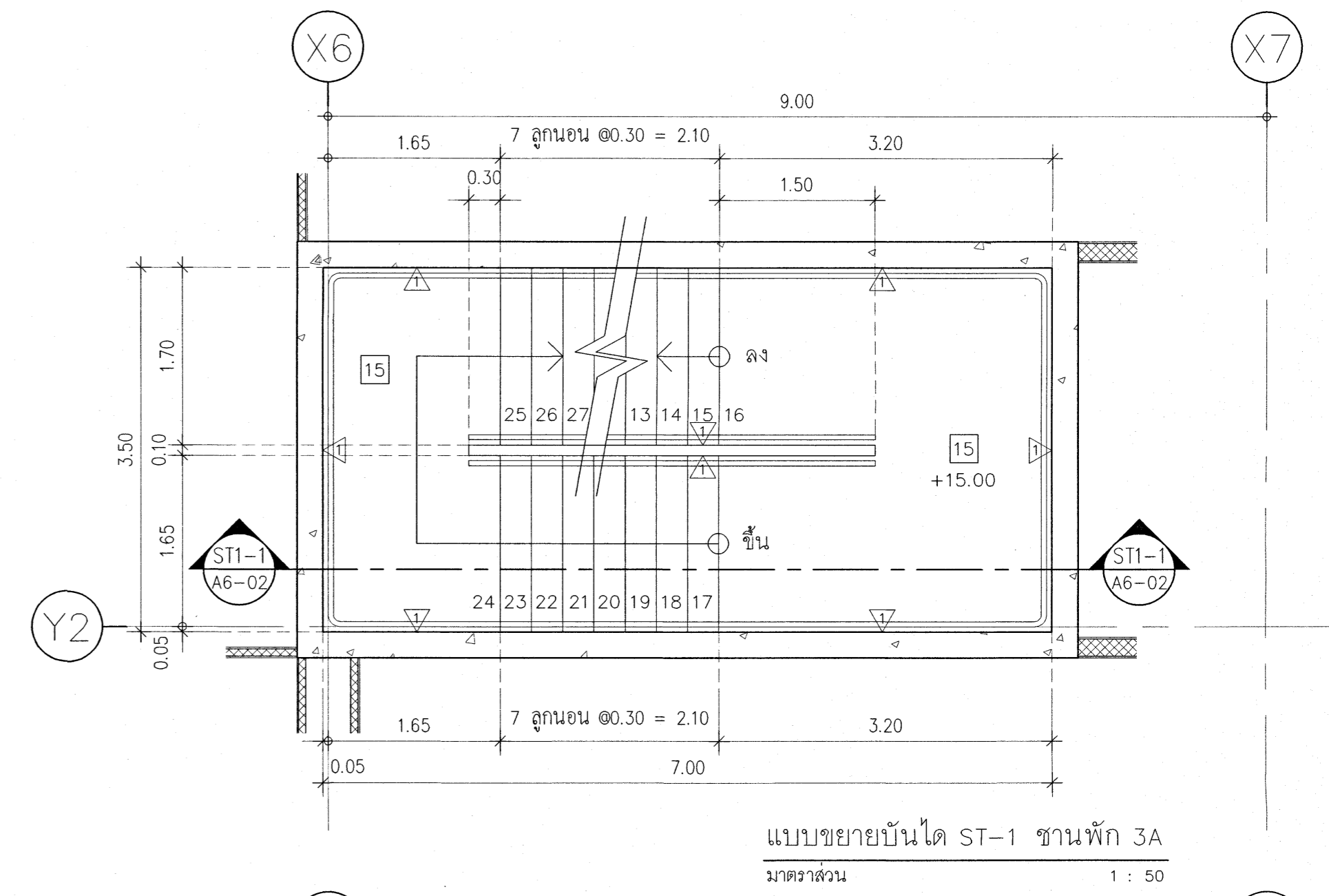
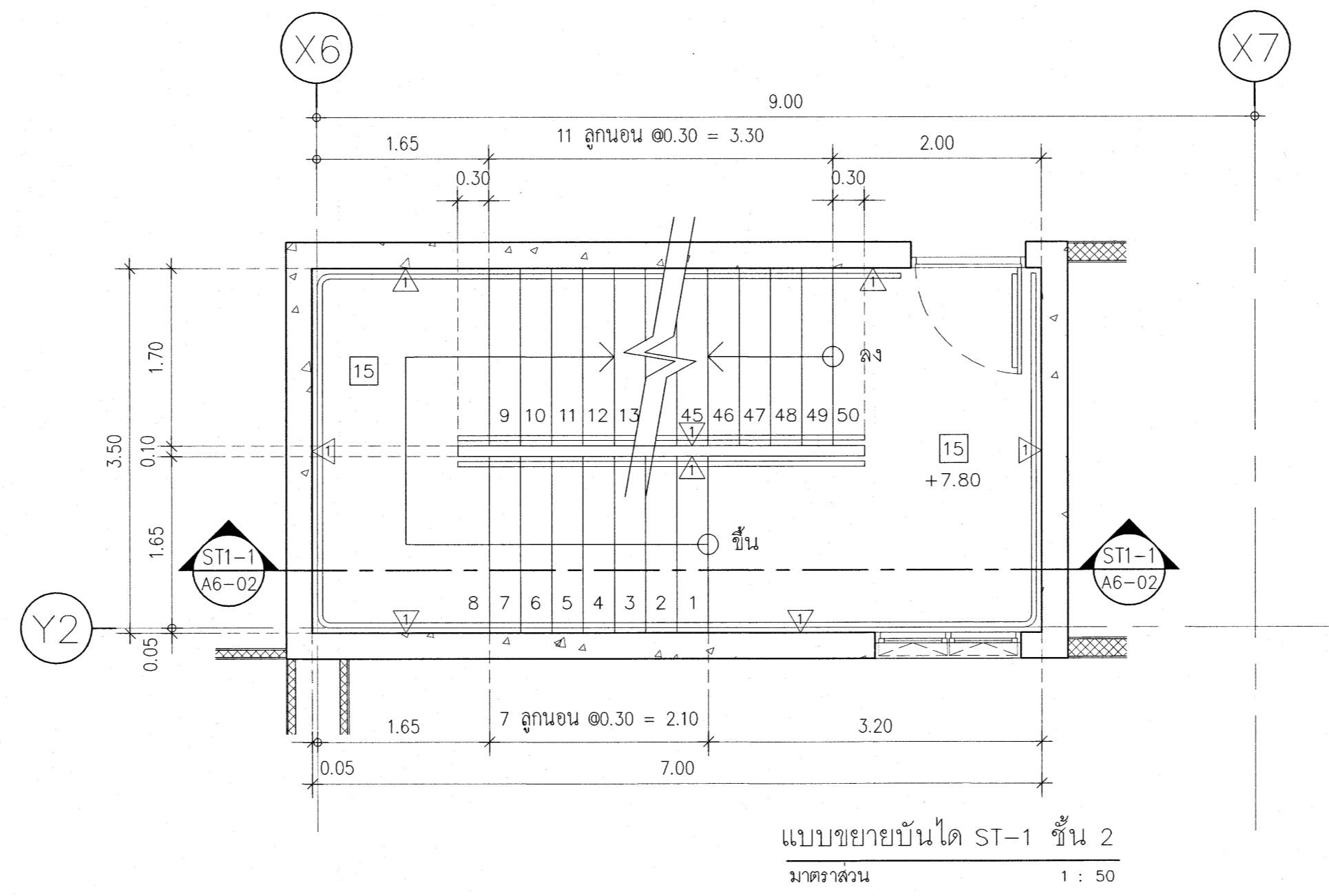
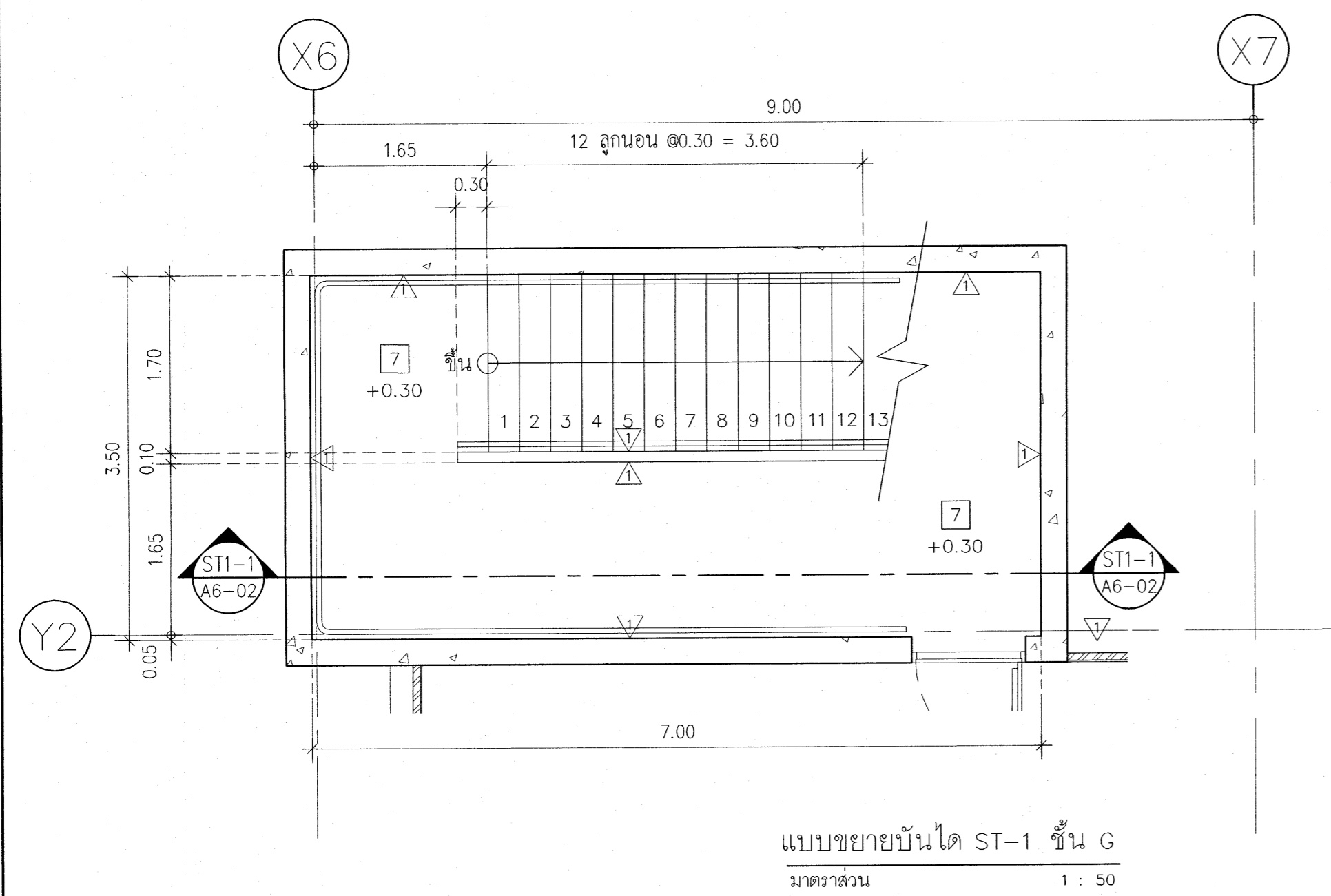
รูปตัดขยาย C-3
มาตราส่วน 1 : 25

เห็นควรอนุญาตให้ใช้เป็นแนวทางในการก่อสร้างได้
แต่ให้ยึดถือแบบรูปรายการ และสัญลักษณ์สำคัญ

(Signature)
(นางสาวศิริณยา สิริลาภ)
สถาปนิกปฏิบัติการ

(Signature)
(นายบัณฑิตทร์ วิบูลย์วัฒน์)
สถาปนิกชำนาญการพิเศษ

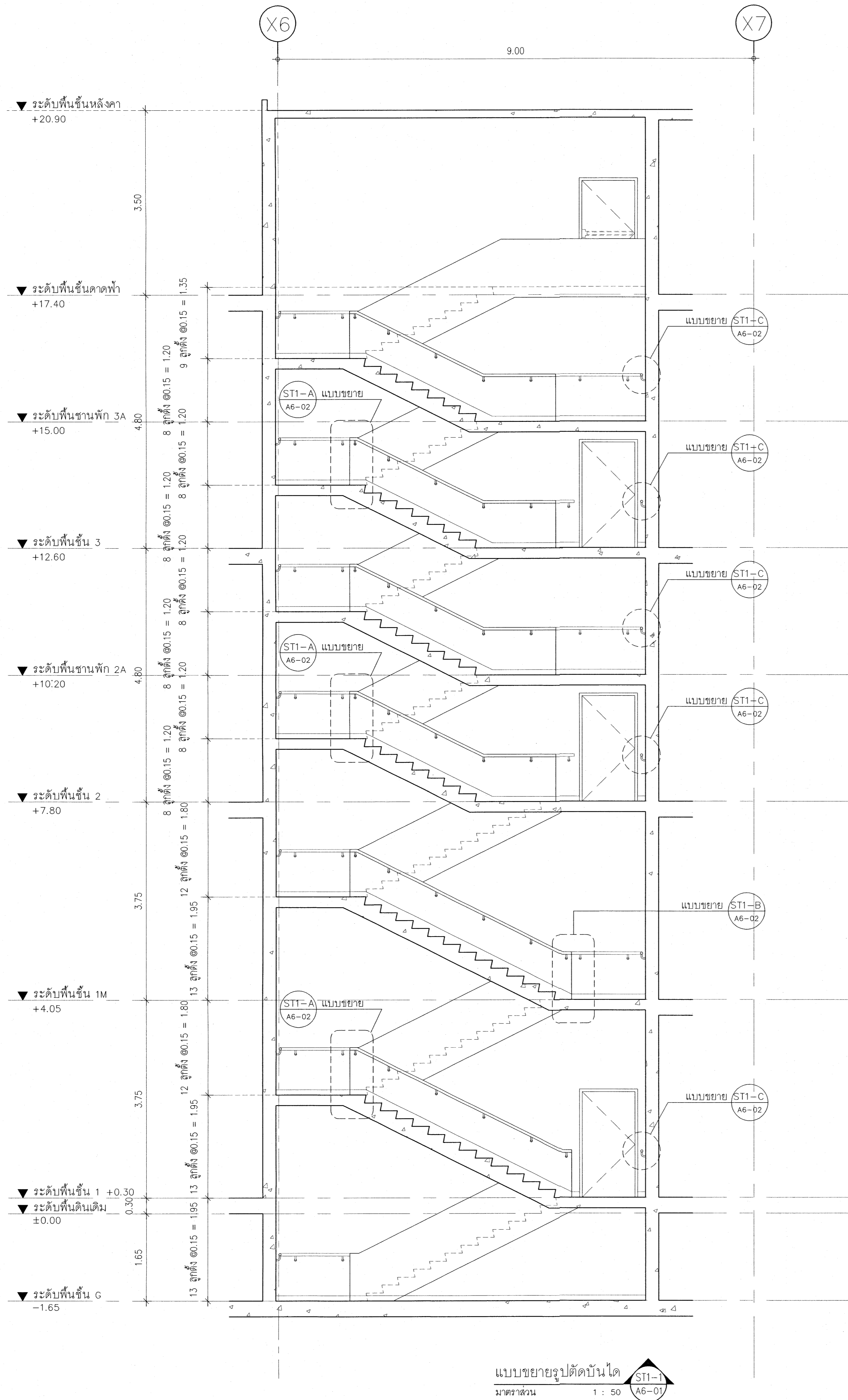
โครงการ	
โรงพยาบาลโรคผิวหนัง ภาคตะวันออกเฉียงเหนือ จังหวัดบุรีรัมย์ (อาคารศูนย์ชะลอวัย)	
เจ้าคณะโครงการ	
สถาบันโรคผิวหนัง กรมการแพทย์ กระทรวงสาธารณสุข	
ผู้ออกแบบ	สายพันธ์
สถาปนิก	บริษัท สิริณยา สิริลาภ จำกัด โทร. 480 104-1040
วิศวกร	บริษัท อูซาร่า โทร. 9978
วิศวกรโครงสร้าง	บริษัท บุญรอด โทร. 10338
วิศวกรไฟฟ้า	บริษัท อีเอสซี โทร. 807
วิศวกรเครื่องกล	บริษัท จีไอเอส โทร. 2239
วิศวกรสิ่งแวดล้อม	บริษัท เอเชียเอ็น โทร. 115
แบบแสดง	
แปลนฝ้าเพดานชั้นตาดฟ้า, รูปตัดขยาย C1,C2,C3	
วันที่	แผ่นที่
เลขที่แบบ 2564	A5-05
หมายเลขแบบ	จำนวนแผ่น
IOD 64-2	273
- ห้ามวิดจาแบบ ให้อำนาจตรวจสอบระยะต่างๆ - กับสถานที่ก่อสร้าง ก่อนดำเนินการ	



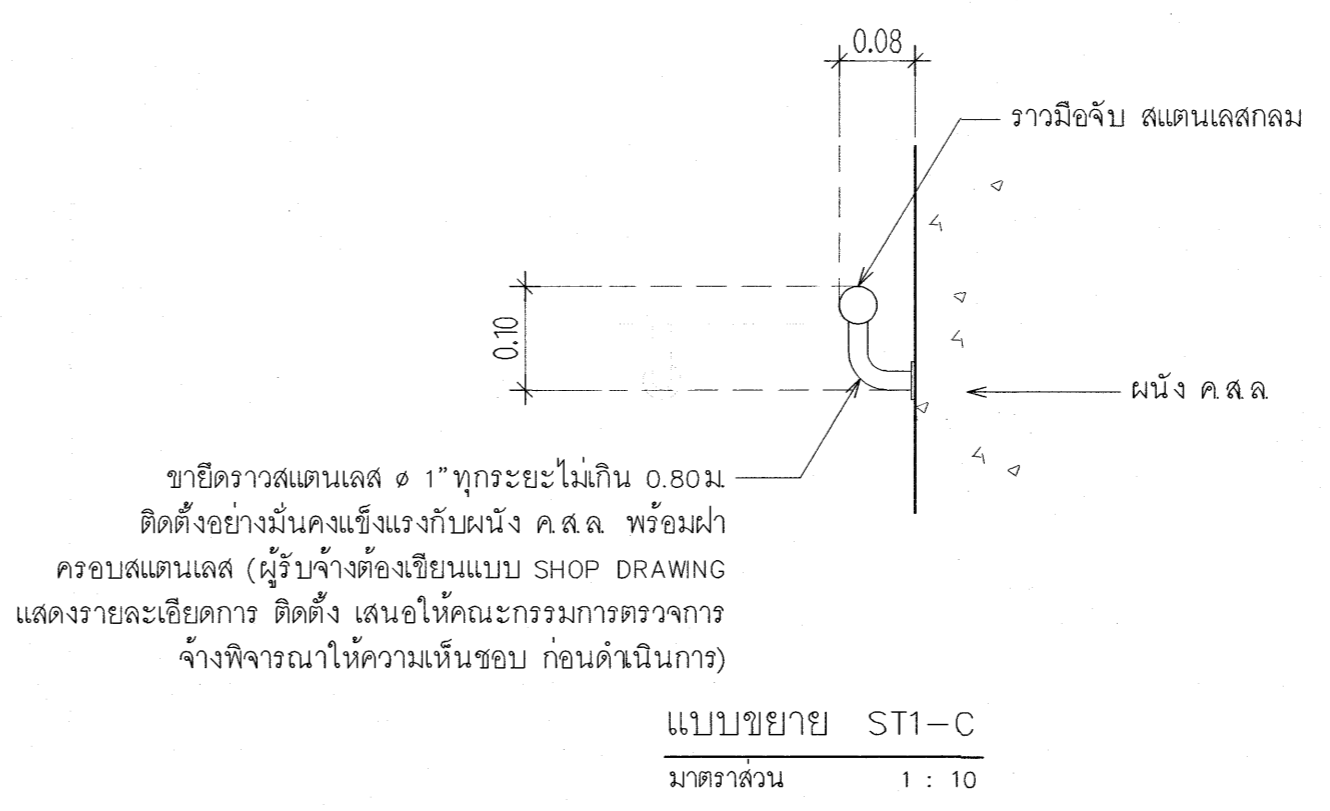
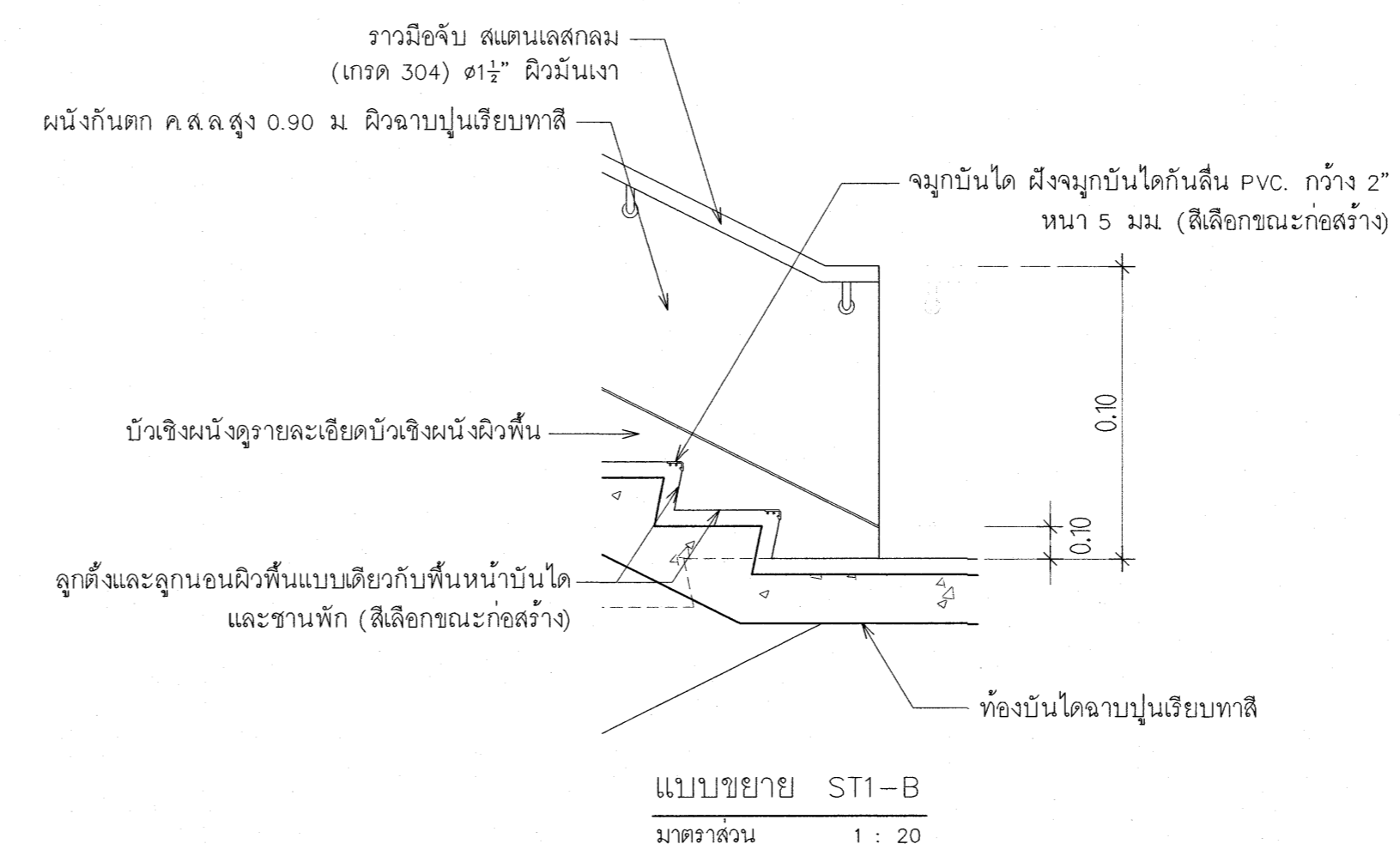
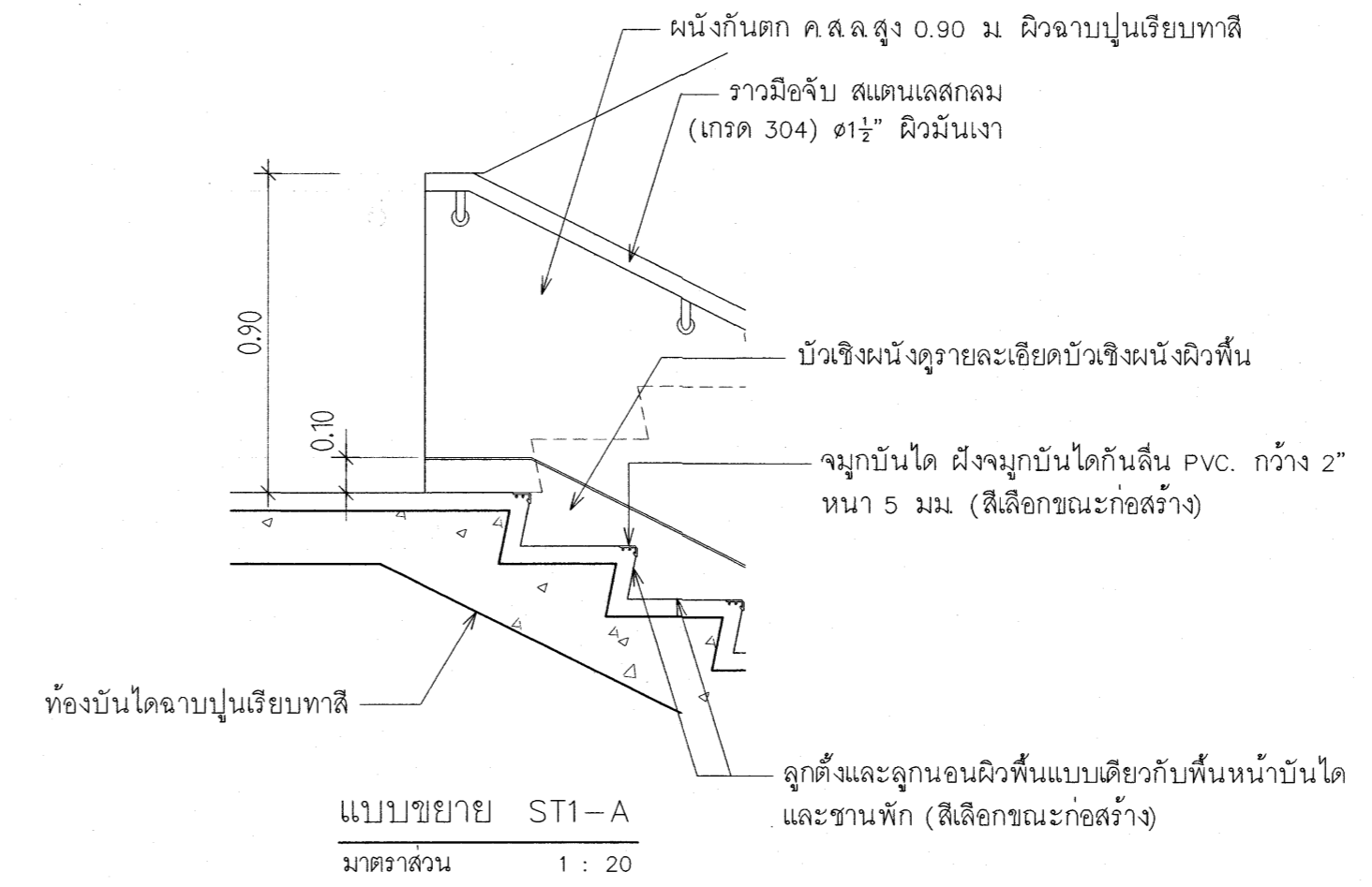
เห็นควรอนุญาตให้ใช้เป็นแนวทางในการก่อสร้างได้
เพื่อให้สอดคล้องแบบรูปอาคาร และสัญญาณสำคัญ

(Signature)
(นางสาวศศิมา ศิริลาภ)
สถาปนิกปฏิบัติการ
(Signature)
(นายบัณฑิต วิบูลย์วัฒน์)
สถาปนิกชำนาญการพิเศษ

โครงการ	
โรงพยาบาลโรคผิวหนัง ภาคตะวันออกเฉียงเหนือ จังหวัดบุรีรัมย์ (อาคารศูนย์ชะลอวัย)	
เจ้าของโครงการ	
สถาบันโรคผิวหนัง กรมการแพทย์ กระทรวงสาธารณสุข	
ผู้ออกแบบ	นายจันทน์
สถาปนิก	บริษัท สยามสถาปัตย์ จำกัด 480 10/1/2564
วิศวกรโครงสร้าง	นาย อนุชา อดิเรก 088-9979
วิศวกรเครื่องกล	นาย อนุชา อดิเรก 088-10338
วิศวกรไฟฟ้า	นาย พงษ์พัฒน์ 094-007 08/02/2564
วิศวกรโยธา	นาย พงษ์พัฒน์ 088-2239
วิศวกรสิ่งแวดล้อม	นาย พงษ์พัฒน์ 088-115
แบบแสดง	
แบบขยายบันได ST-1	
วันที่	แผ่นที่
เลขที่แบบ 2564	A6-01
หมายเลขแบบ	
IOD 64-2	จำนวนแผ่น 273
- ห้ามคัดลอกแบบ ให้ผู้อื่นอ้างหรือเผยแพร่ต่อสาธารณะโดยไม่ได้รับอนุญาต - รับผิดชอบที่ก่อสร้าง ก่อนดำเนินการ	



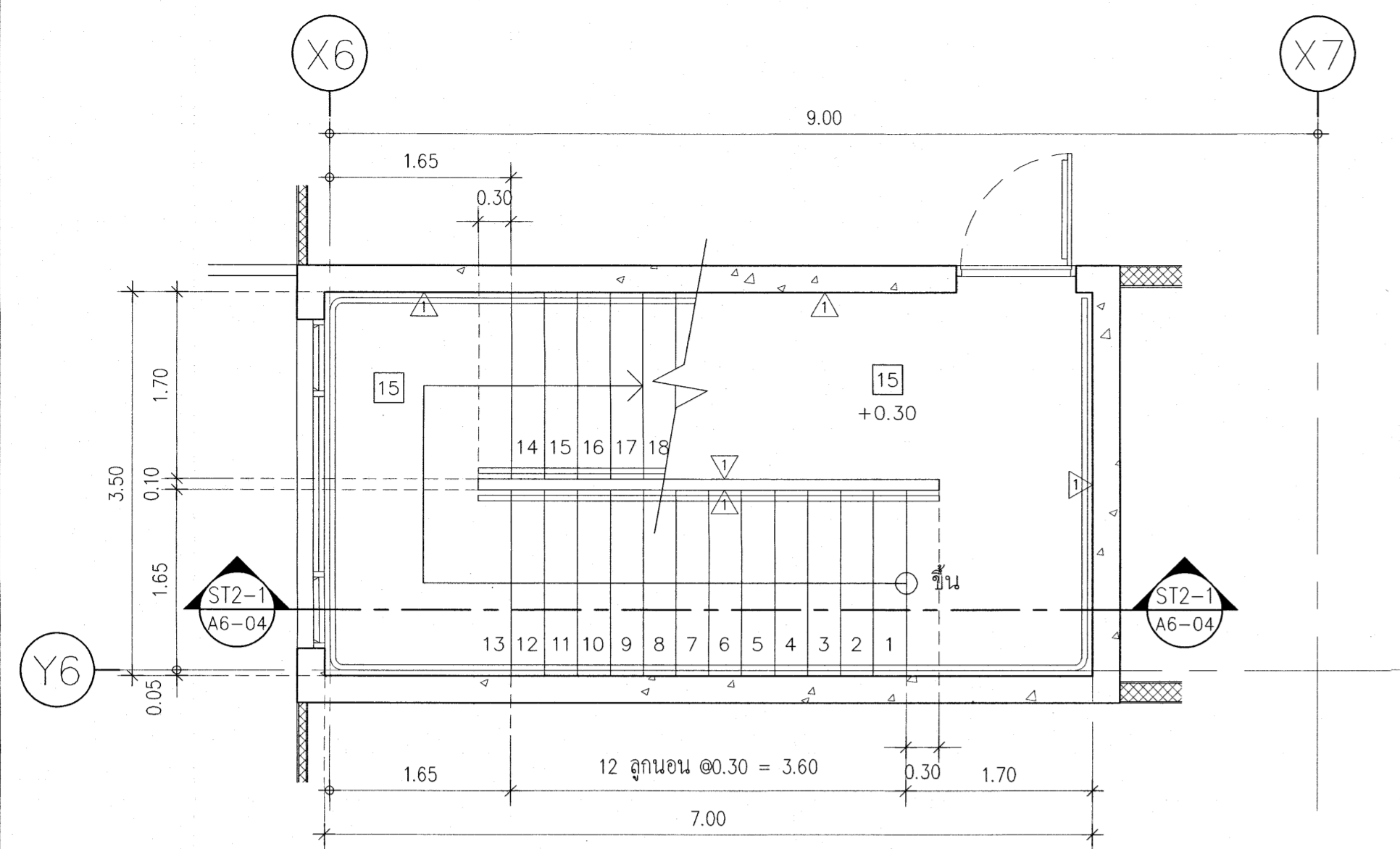
แบบขยายรูปตัดบันได ST1-1
 1:50 A6-01



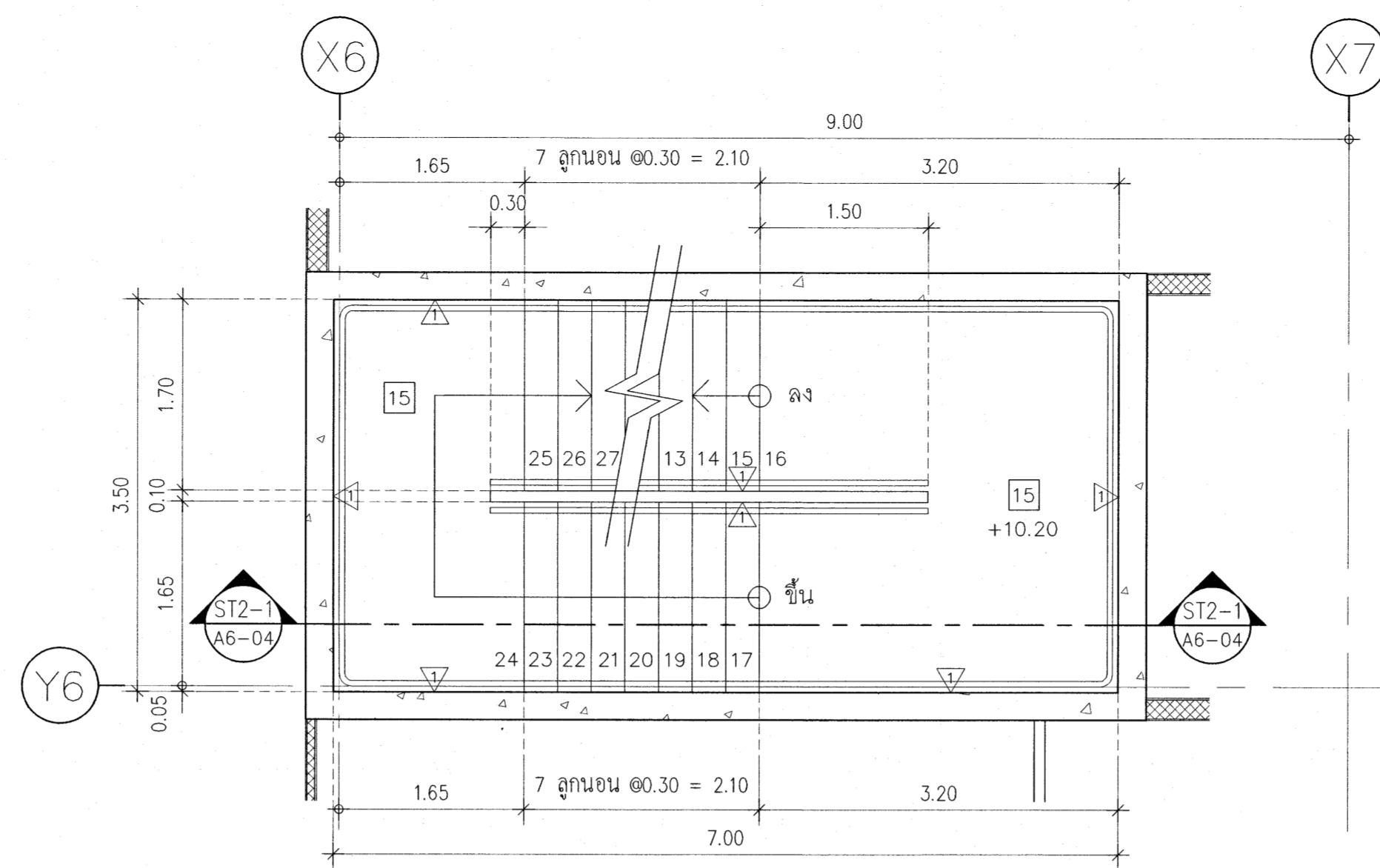
เห็นควรอนุญาตให้ใช้เป็นแนวทางในการก่อสร้างได้
 แต่ให้ยึดถือแบบรูปราชการ และสัญญาเป็นสำคัญ

(Signature)
 (นางสาวศิริธยา สิริลาภ)
 สถาปนิกปฏิบัติการ
(Signature)
 (นายคณิศร์ วิบูลย์วิวัฒน์)
 สถาปนิกชำนาญการพิเศษ

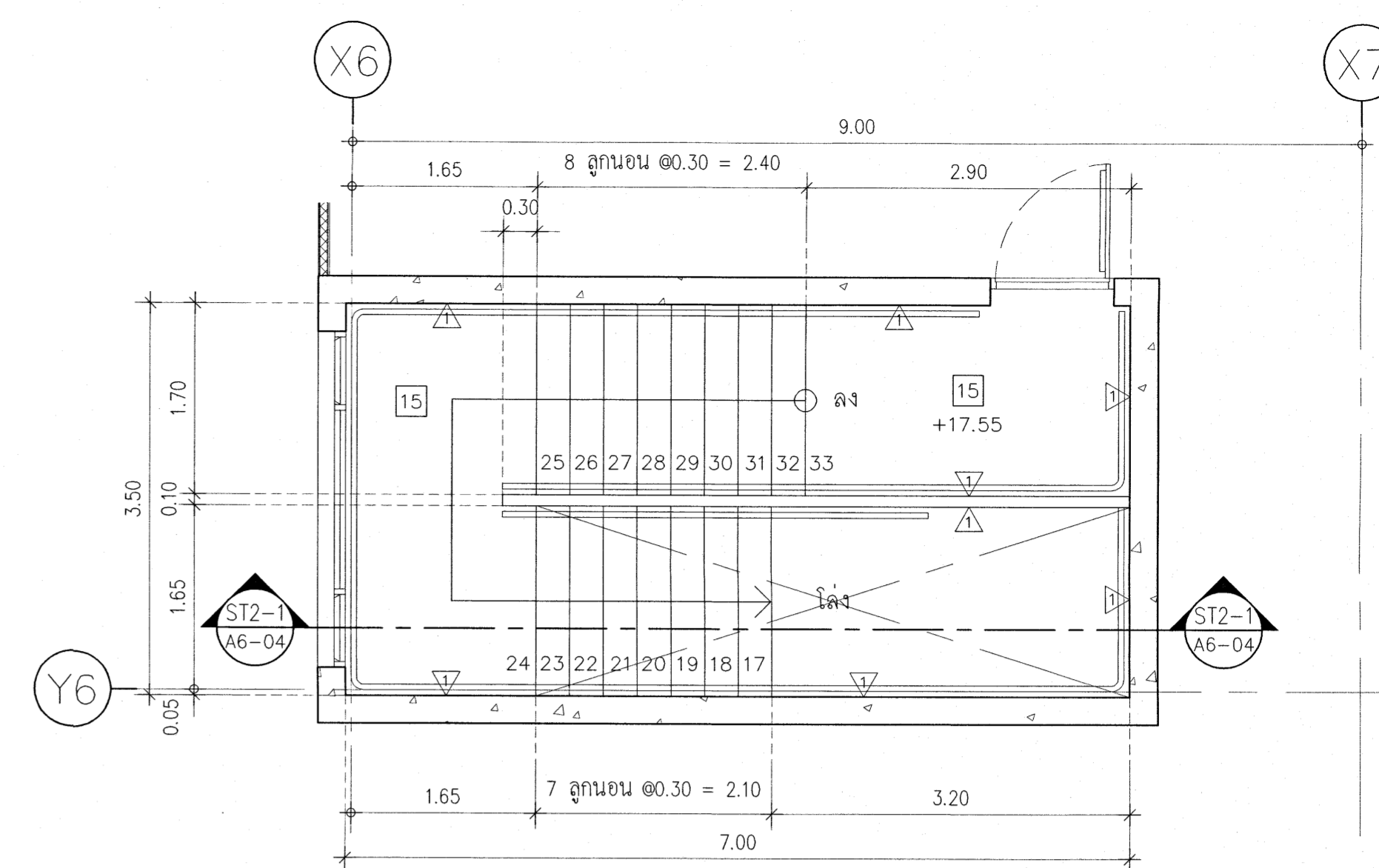
โครงการ	
โรงพยาบาลโรคผิวหนัง ภาคตะวันออกเฉียงเหนือ จังหวัดบุรีรัมย์ (อาคารศูนย์วิจัย)	
เจ้าขอโครงการ	
สถาบันโรคผิวหนัง กรมการแพทย์ กระทรวงสาธารณสุข	
ผู้ออกแบบ	นายคณิศร์ วิบูลย์วิวัฒน์
สถาปนิก	นายคณิศร์ วิบูลย์วิวัฒน์ โทร. ๘๐๐-๘๐๐-๘๐๐
วิศวกร	นายคณิศร์ วิบูลย์วิวัฒน์ โทร. ๘๐๐-๘๐๐-๘๐๐
วิศวกรโครงสร้าง	นายคณิศร์ วิบูลย์วิวัฒน์ โทร. ๘๐๐-๘๐๐-๘๐๐
วิศวกรไฟฟ้า	นายคณิศร์ วิบูลย์วิวัฒน์ โทร. ๘๐๐-๘๐๐-๘๐๐
วิศวกรเครื่องกล	นายคณิศร์ วิบูลย์วิวัฒน์ โทร. ๘๐๐-๘๐๐-๘๐๐
วิศวกรสิ่งแวดล้อม	นายคณิศร์ วิบูลย์วิวัฒน์ โทร. ๘๐๐-๘๐๐-๘๐๐
แบบเลขที่	
แบบขยายบันได ST-1 (ตัด)	
วันที่	แผ่นที่
เมษายน 2564	A6-02
หมายเลขแบบ	จำนวนแผ่น
IOD 64-2	273
- นำแบบจากแบบ ให้ผู้รับจ้างตรวจสอบรายละเอียดต่าง ๆ กับสถานที่ก่อสร้าง ก่อนดำเนินการ	



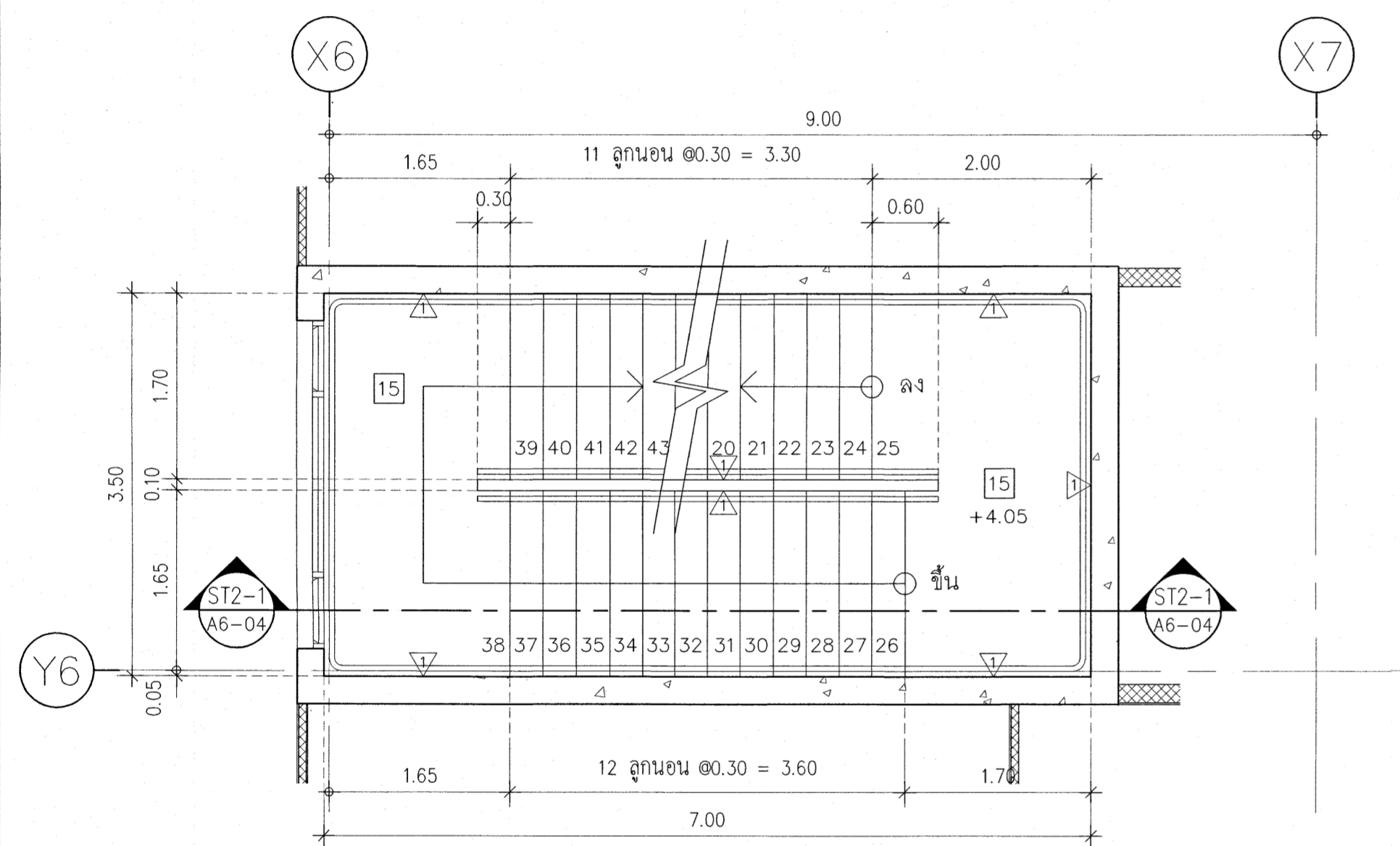
แบบขยายบันได ST-2 ชั้น 1
มาตราส่วน 1 : 50



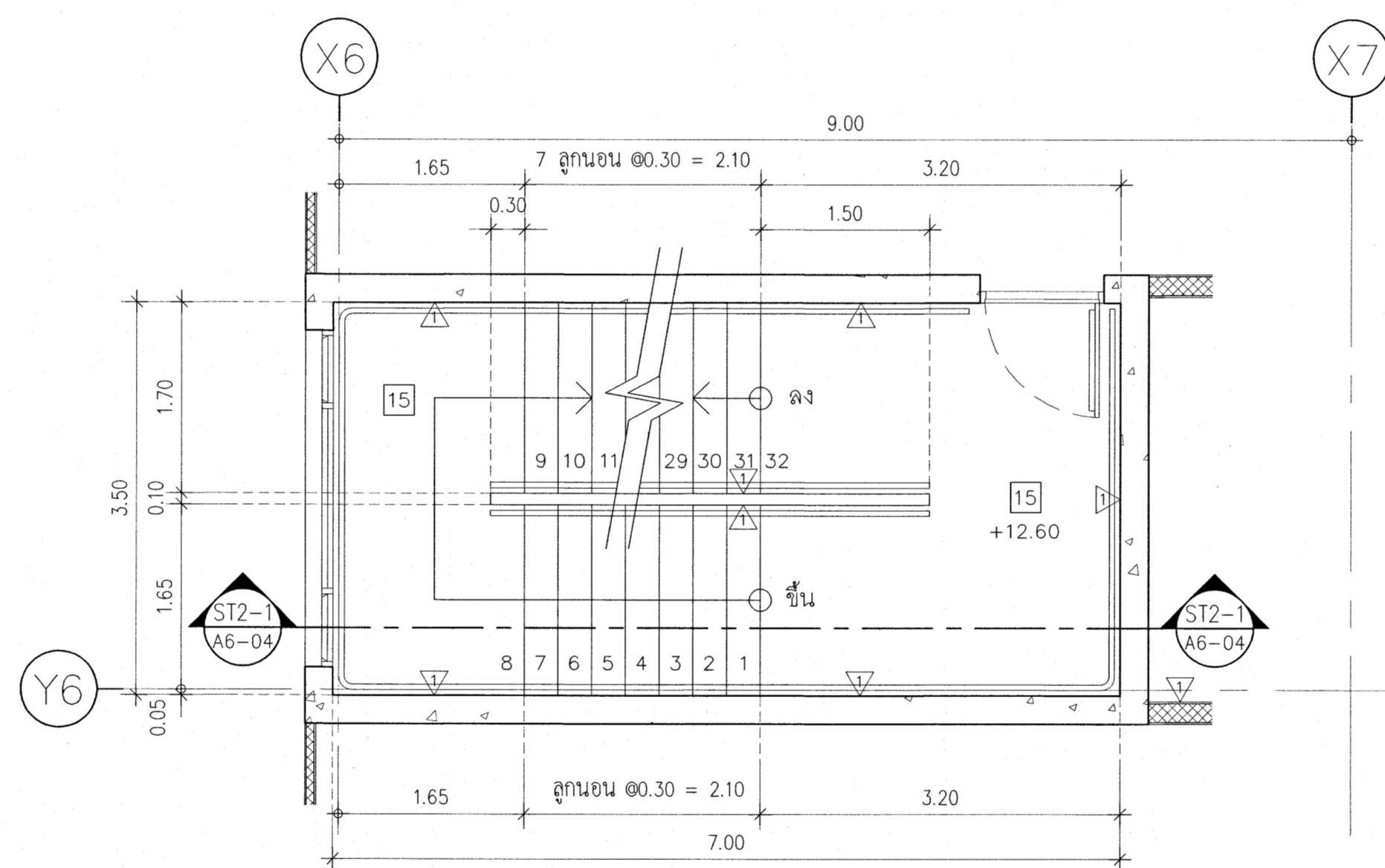
แบบขยายบันได ST-2 ชั้น 2A
มาตราส่วน 1 : 50



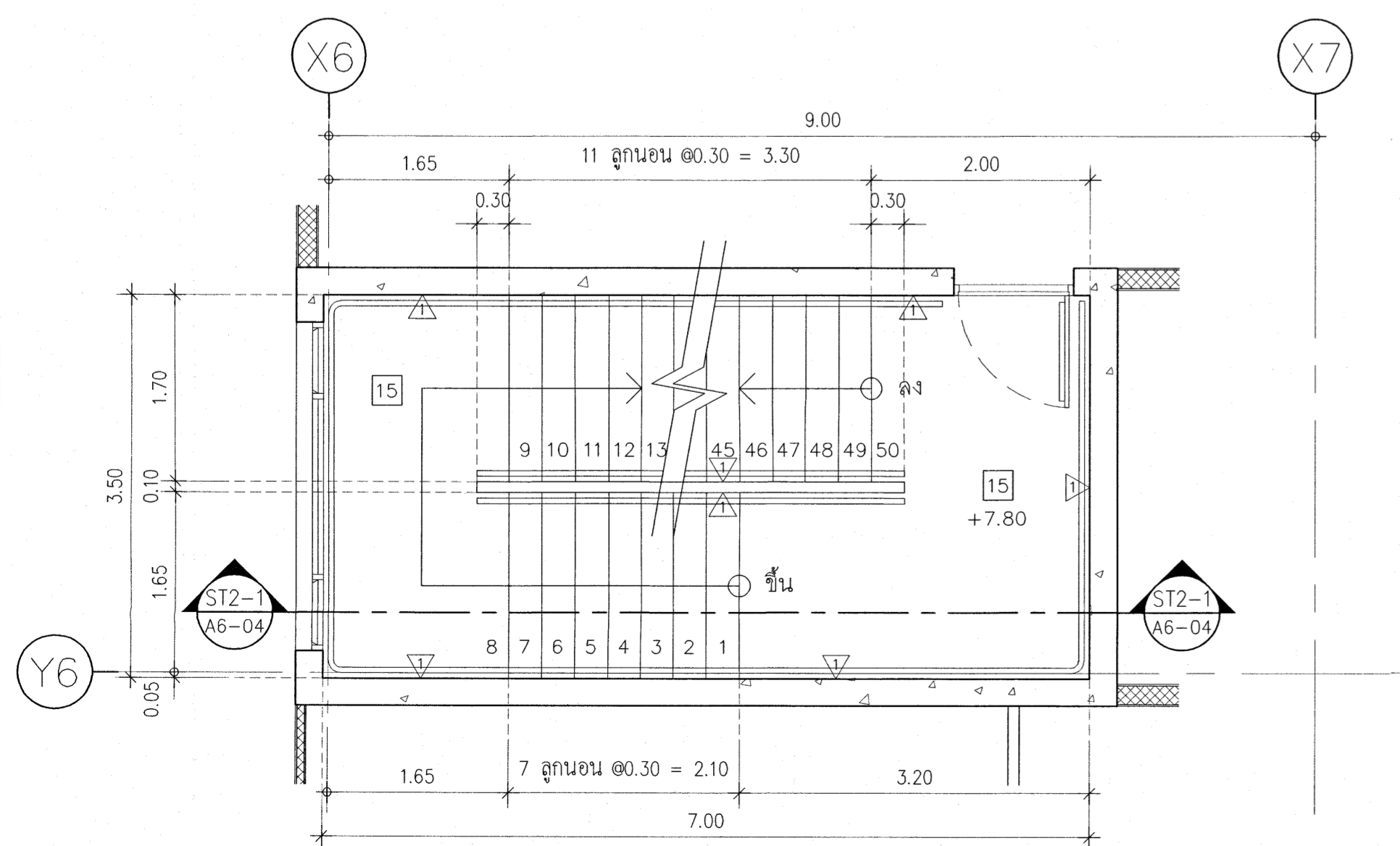
แบบขยายบันได ST-2 ชั้น 2A ฟ้า
มาตราส่วน 1 : 50



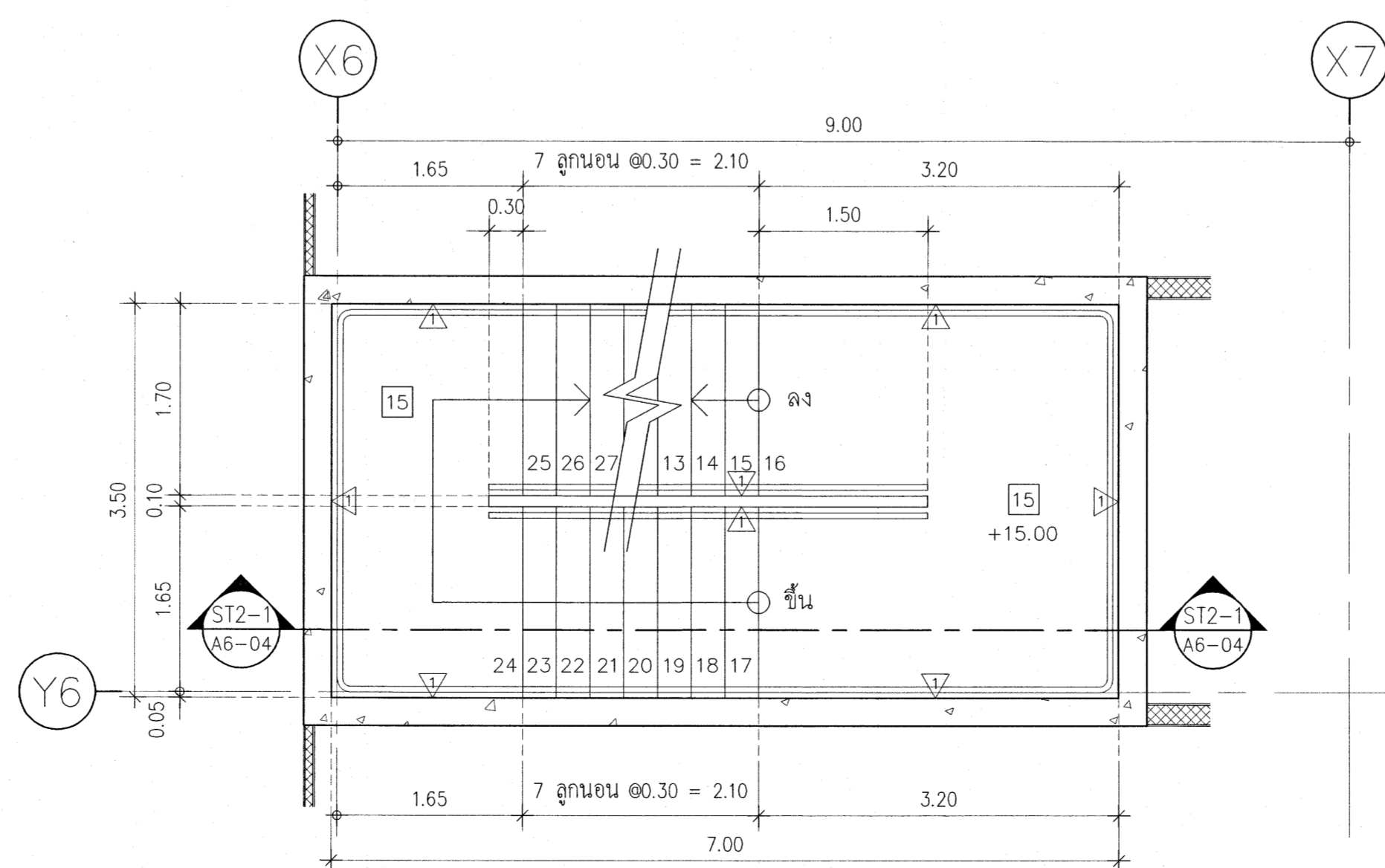
แบบขยายบันได ST-2 ชั้น 1M
มาตราส่วน 1 : 50



แบบขยายบันได ST-2 ชั้น 3
มาตราส่วน 1 : 50



แบบขยายบันได ST-2 ชั้น 2
มาตราส่วน 1 : 50



แบบขยายบันได ST-2 ชั้น 3A
มาตราส่วน 1 : 50

เห็นควรอนุญาตให้ใช้เป็นแนวทางในการก่อสร้างได้
แต่ให้ยึดถือแบบรายการ และสัญลักษณ์เป็นหลัก

(Signature)
(นางสาวศิริมา สิริลา)
สถาปนิกปฏิบัติการ

(Signature)
(นายคณิศร วิบูลย์วัฒน์)
สถาปนิกชำนาญการพิเศษ

โครงการ
โรงพยาบาลโรคผิวหนัง
ภาคตะวันออกเฉียงเหนือ
จังหวัดบุรีรัมย์
(อาคารศูนย์ชะลอวัย)

เจ้าของโครงการ
สถาบันโรคผิวหนัง
กรมการแพทย์ กระทรวงสาธารณสุข

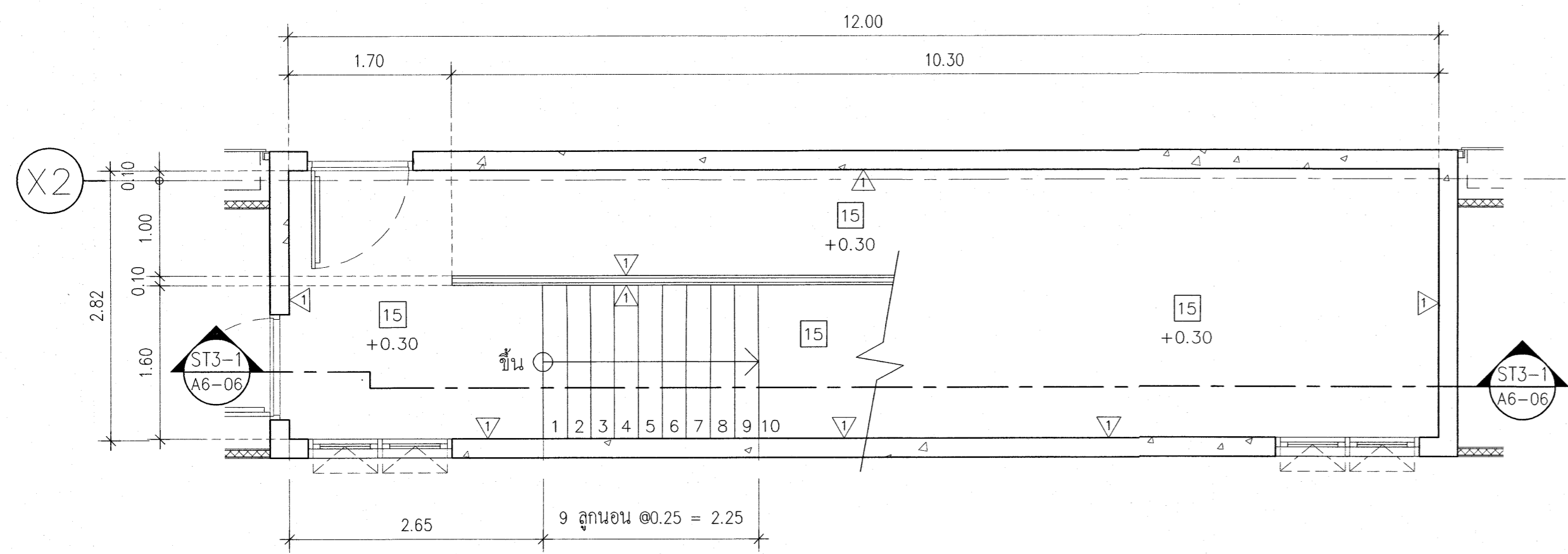
ผู้ควบคุมแบบ	งานเขียน
สถาปนิก	บริษัท สยามสถาปัตย์ จำกัด 400
วิศวกร	บริษัท สยาม 9979
วิศวกรโครงสร้าง	บริษัท สยาม 10338
วิศวกรไฟฟ้า	บริษัท สยาม 907
วิศวกรเครื่องกล	บริษัท สยาม 2239
วิศวกรสุขาภิบาล	บริษัท สยาม 115

แบบแปลน

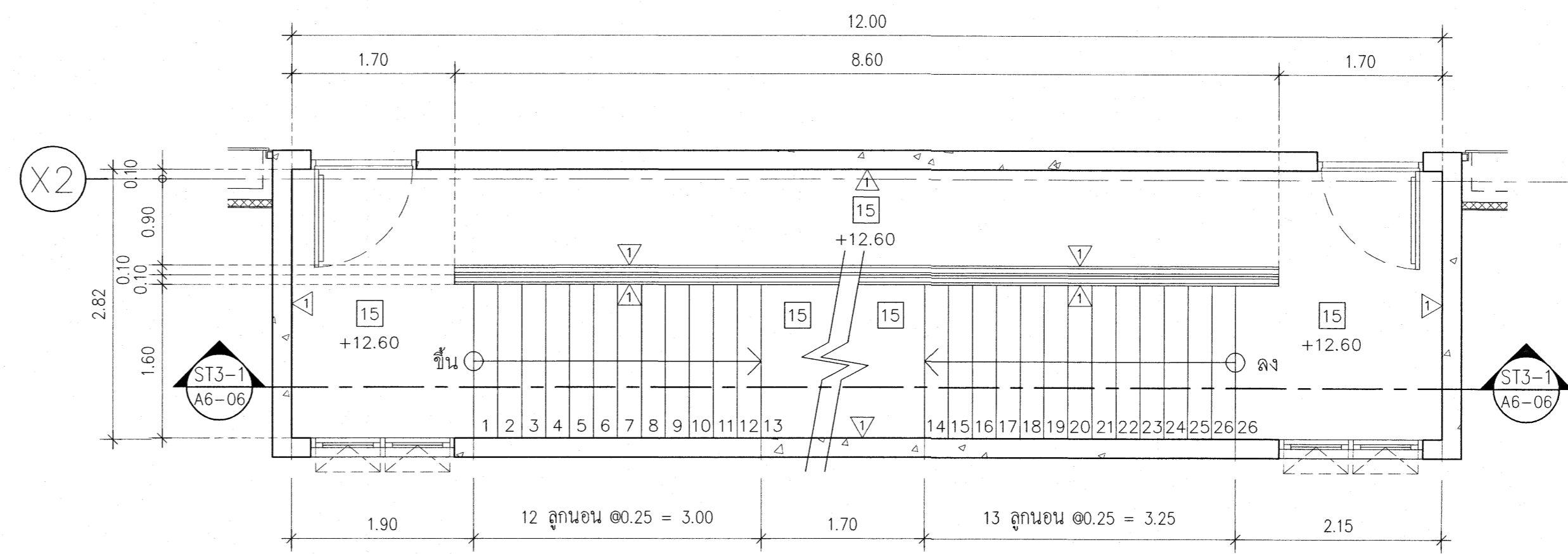
แบบขยายบันได ST-2

วันที่ เลขที่แบบ 2564	แผ่นที่ A6-03
รายการแบบ IOD 64-2	จำนวนแผ่น 273

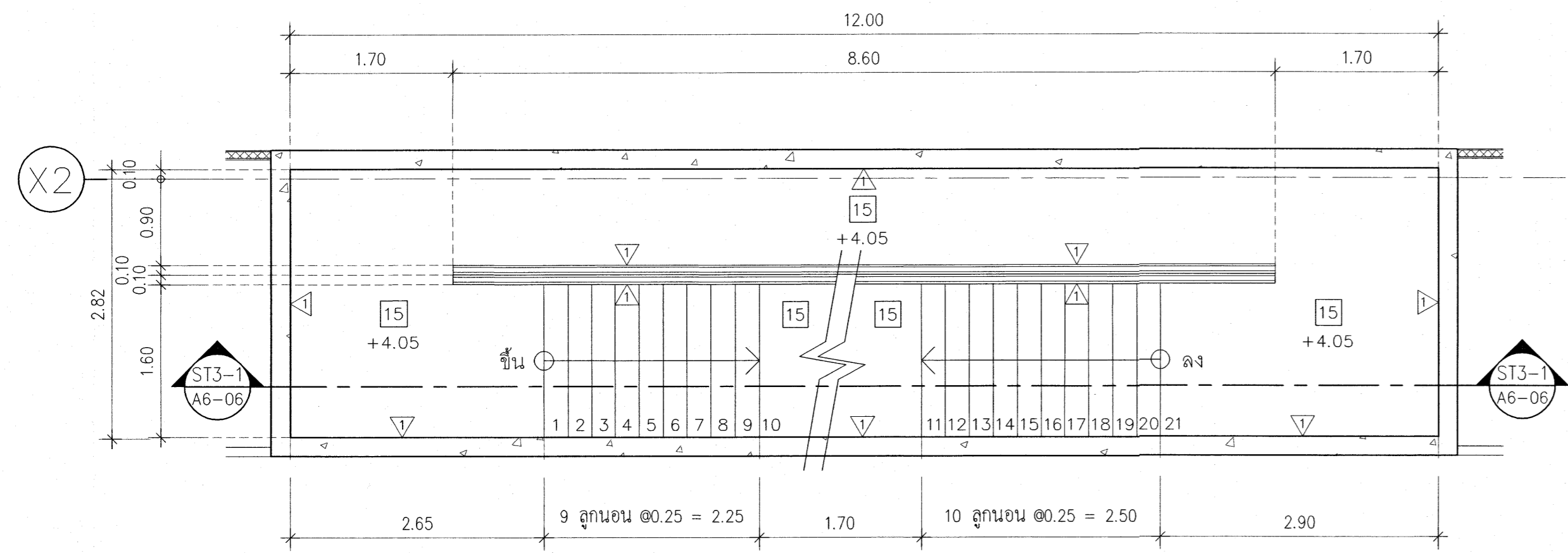
- ห้ามรีดแบบโดยไม่ได้รับอนุญาตจากสถาปนิกผู้ออกแบบ -
- กับการที่ผู้รับจ้างก่อสร้างจะดำเนินการ -
- กับการที่ผู้รับจ้างก่อสร้างจะดำเนินการ -



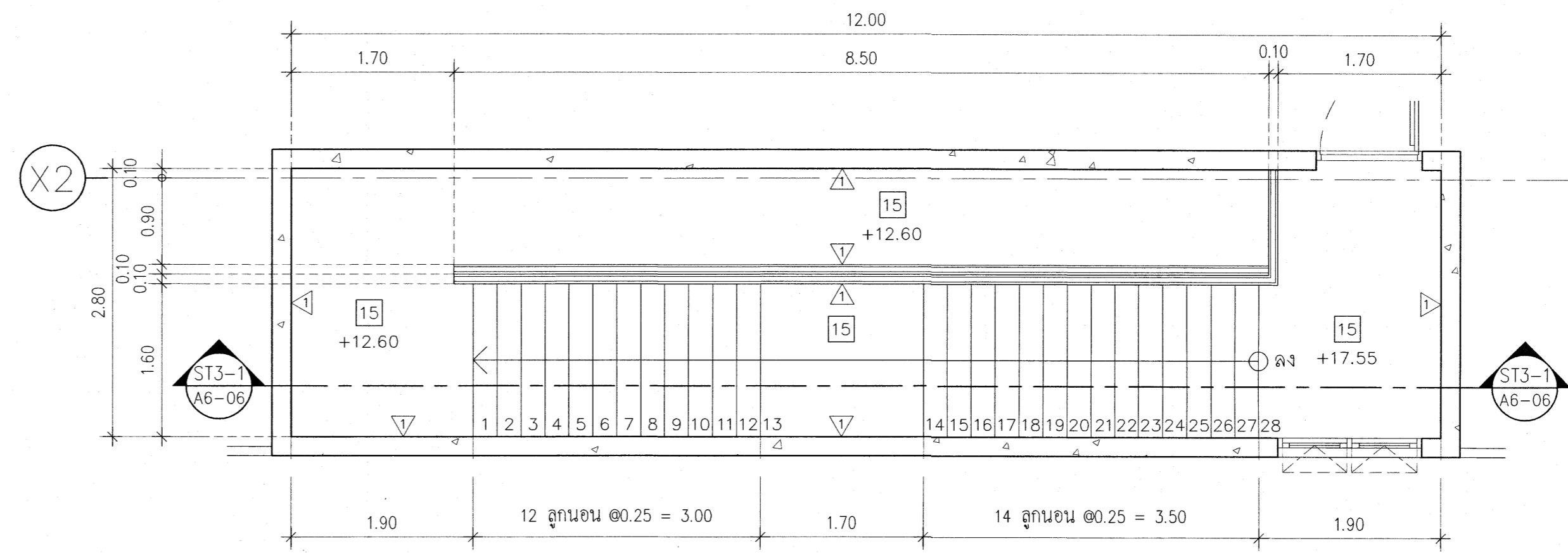
แบบขยายบันได ST-3 ชั้น 1
มาตราส่วน 1 : 50



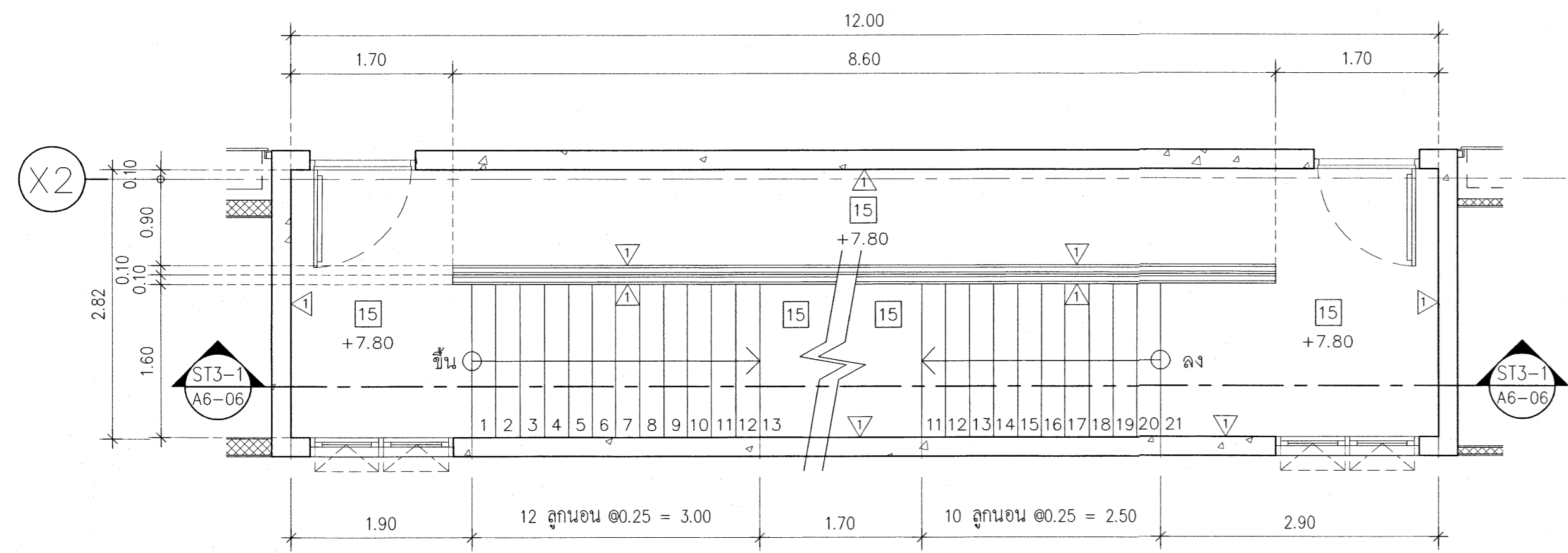
แบบขยายบันได ST-3 ชั้น 3
มาตราส่วน 1 : 50



แบบขยายบันได ST-3 ชั้น 1M
มาตราส่วน 1 : 50



แบบขยายบันได ST-3 ชั้น 3 - ฝ้า
มาตราส่วน 1 : 50



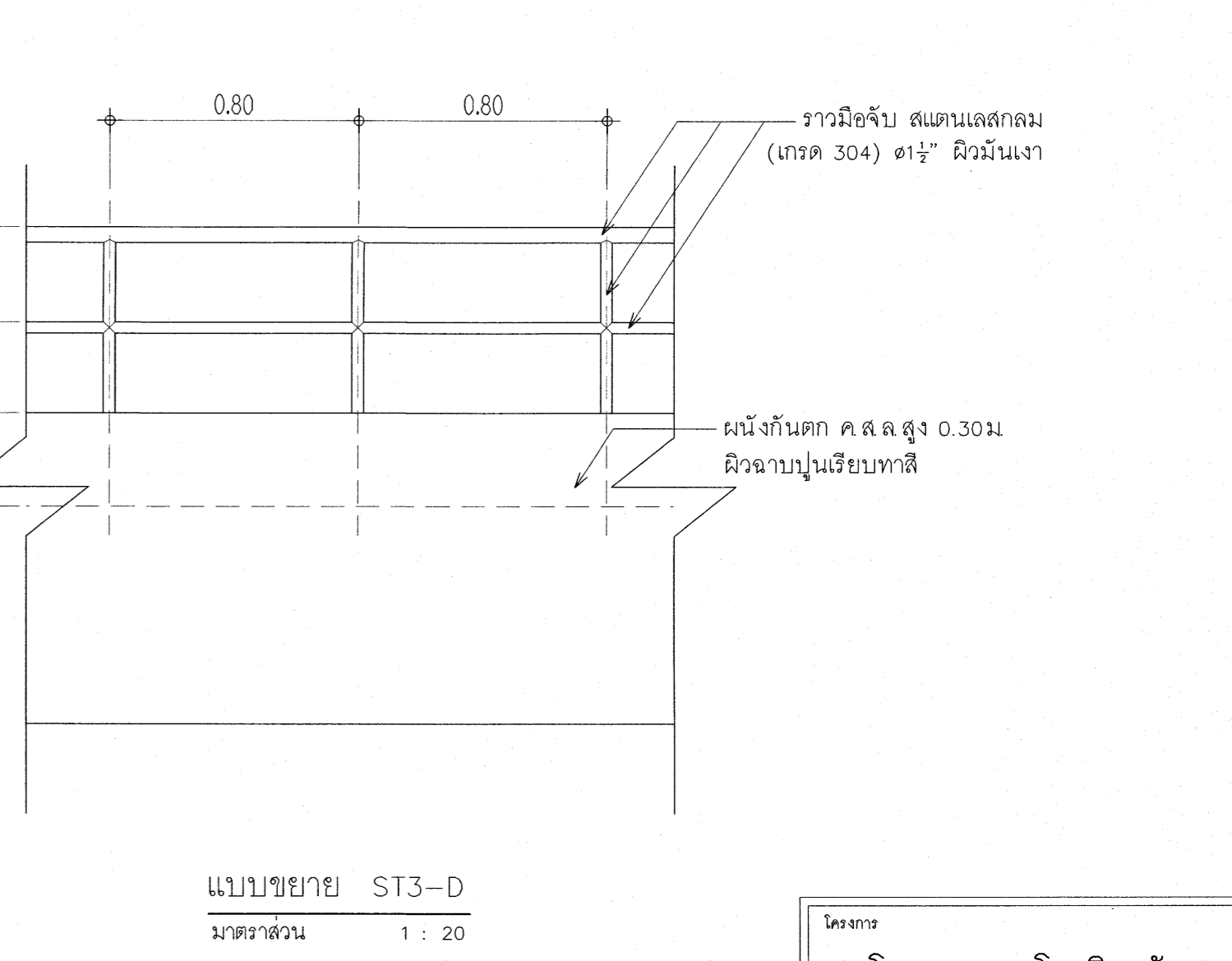
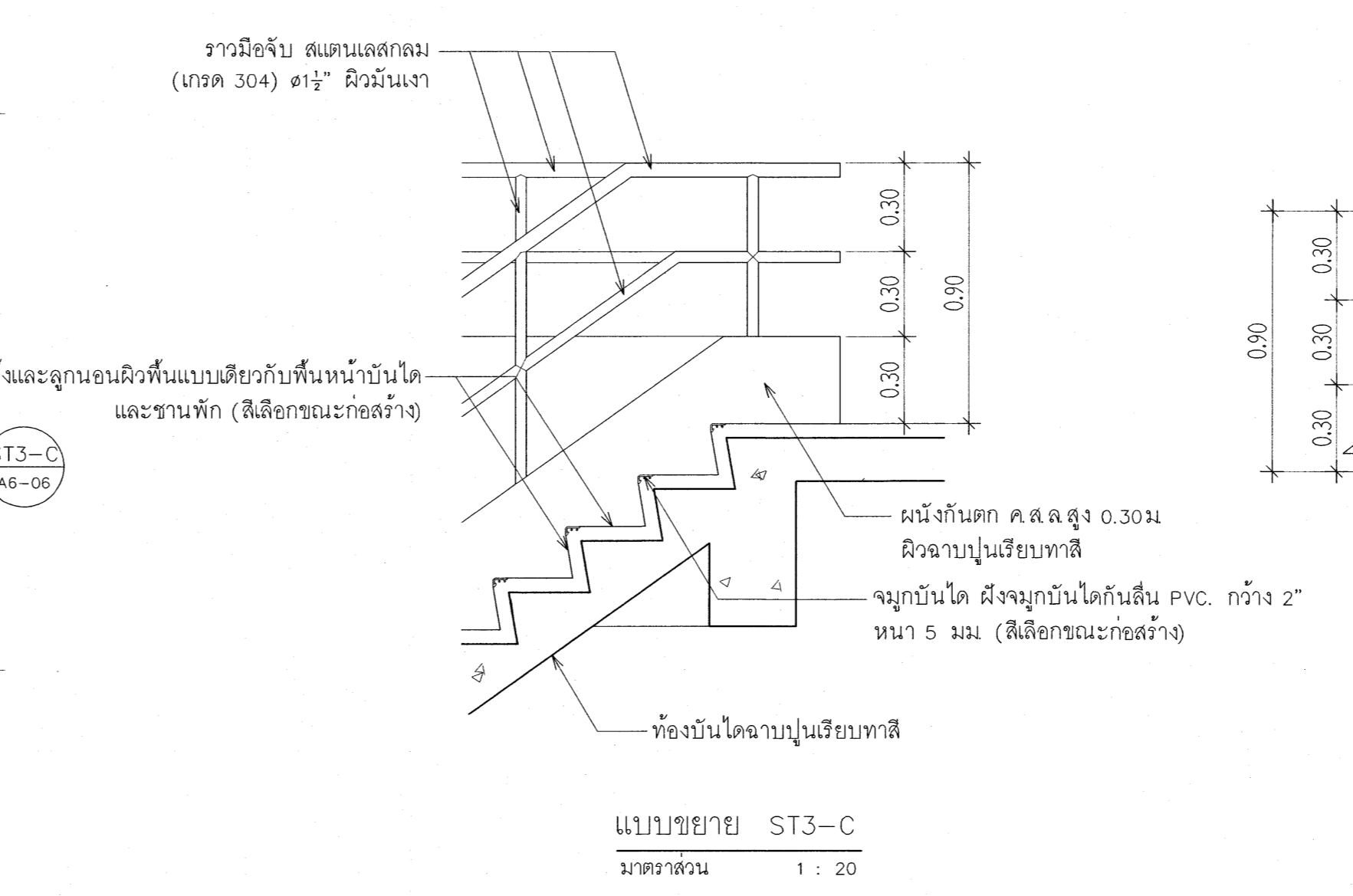
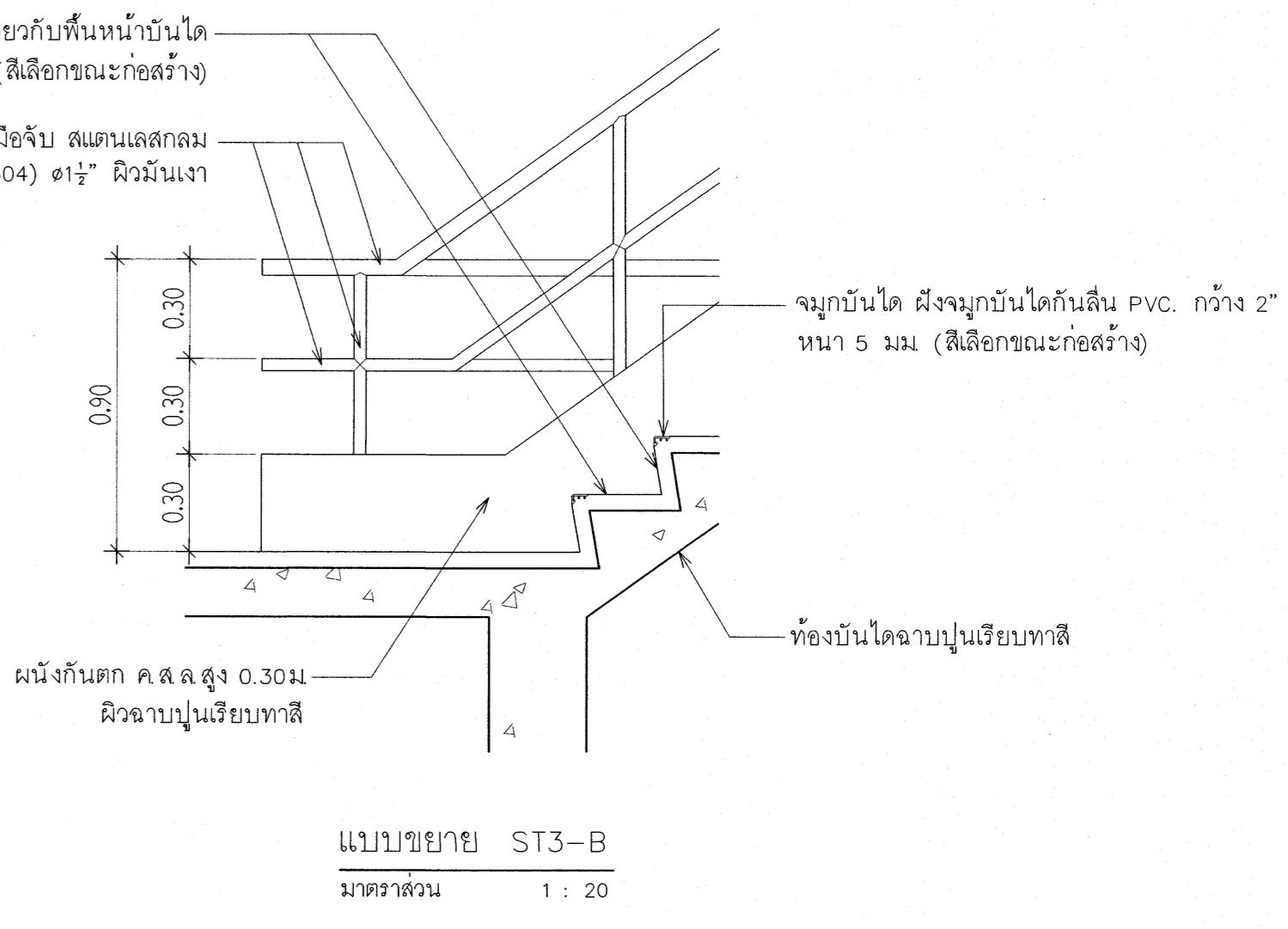
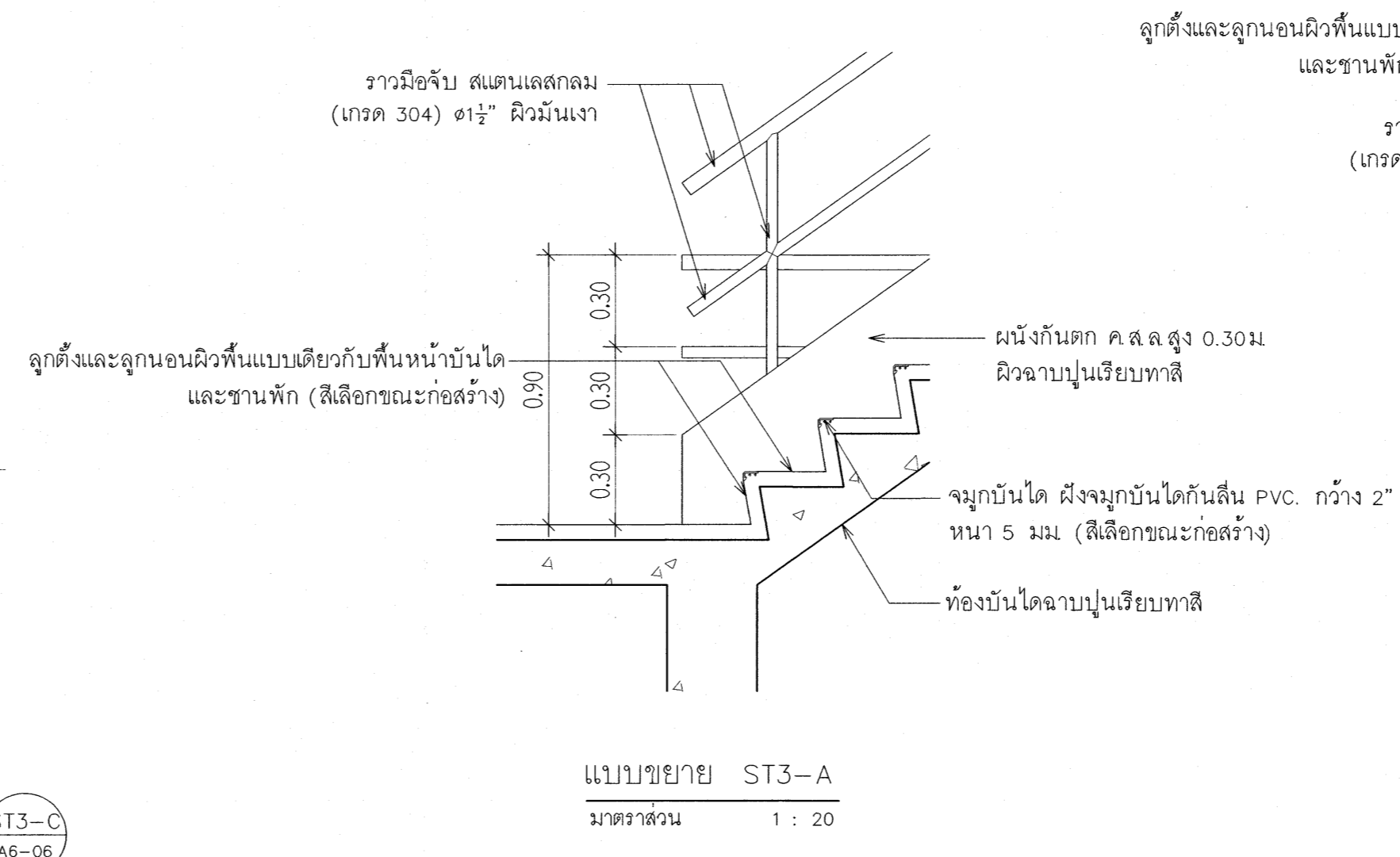
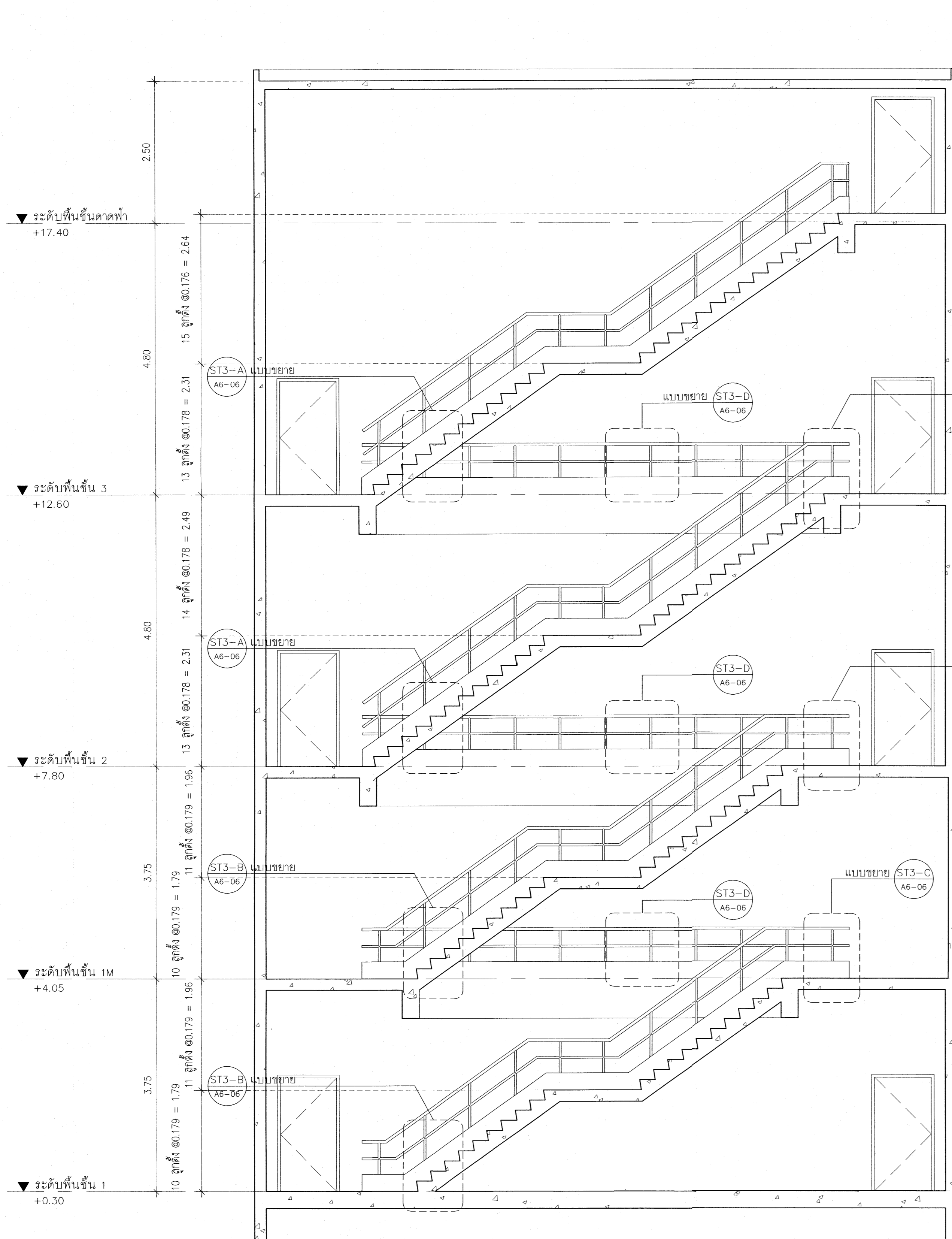
แบบขยายบันได ST-3 ชั้น 2
มาตราส่วน 1 : 50

เห็นควรอนุญาตให้ใช้เป็นแนวทางการก่อสร้างได้
แต่ให้ยึดถือแบบรายการ และสัญญาเป็นหลัก

[Signature]
(นางสาวศิริยา สิริลาภ)
สถาปนิกปฏิบัติการ

[Signature]
(นายดิษฐ์ วิบูลย์วัฒน์)
สถาปนิกชำนาญการพิเศษ

โครงการ	
โรงพยาบาลโรคผิวหนัง ภาคตะวันออกเฉียงเหนือ จังหวัดบุรีรัมย์ (อาคารศูนย์ชะลอวัย)	
เจ้าของโครงการ	
สถาบันโรคผิวหนัง กรมการแพทย์ กระทรวงสาธารณสุข	
ผู้ออกแบบ	นายดิษฐ์ วิบูลย์วัฒน์
สถาปนิก	นายดิษฐ์ วิบูลย์วัฒน์ โทร. 480-10-1100 บริษัท อูซาร โทร. 9979
วิศวกรโครงสร้าง	นายดิษฐ์ วิบูลย์วัฒน์ โทร. 10338
วิศวกรไฟฟ้า	นายดิษฐ์ วิบูลย์วัฒน์ โทร. 907
วิศวกรเครื่องกล	นายดิษฐ์ วิบูลย์วัฒน์ โทร. 2239
วิศวกรสิ่งแวดล้อม	นายดิษฐ์ วิบูลย์วัฒน์ โทร. 115
แบบร่าง	
แบบขยายบันได ST-3	
วันที่	หน้า
เมษายน 2564	A6-05
หมายเลขแบบ	จำนวนแผ่น
IOD 64-2	273
- นำมาจากแบบ ใช้รับจ้างตรวจรายละเอียดต่าง ๆ กับสถานที่ก่อสร้าง ก่อนดำเนินการ	

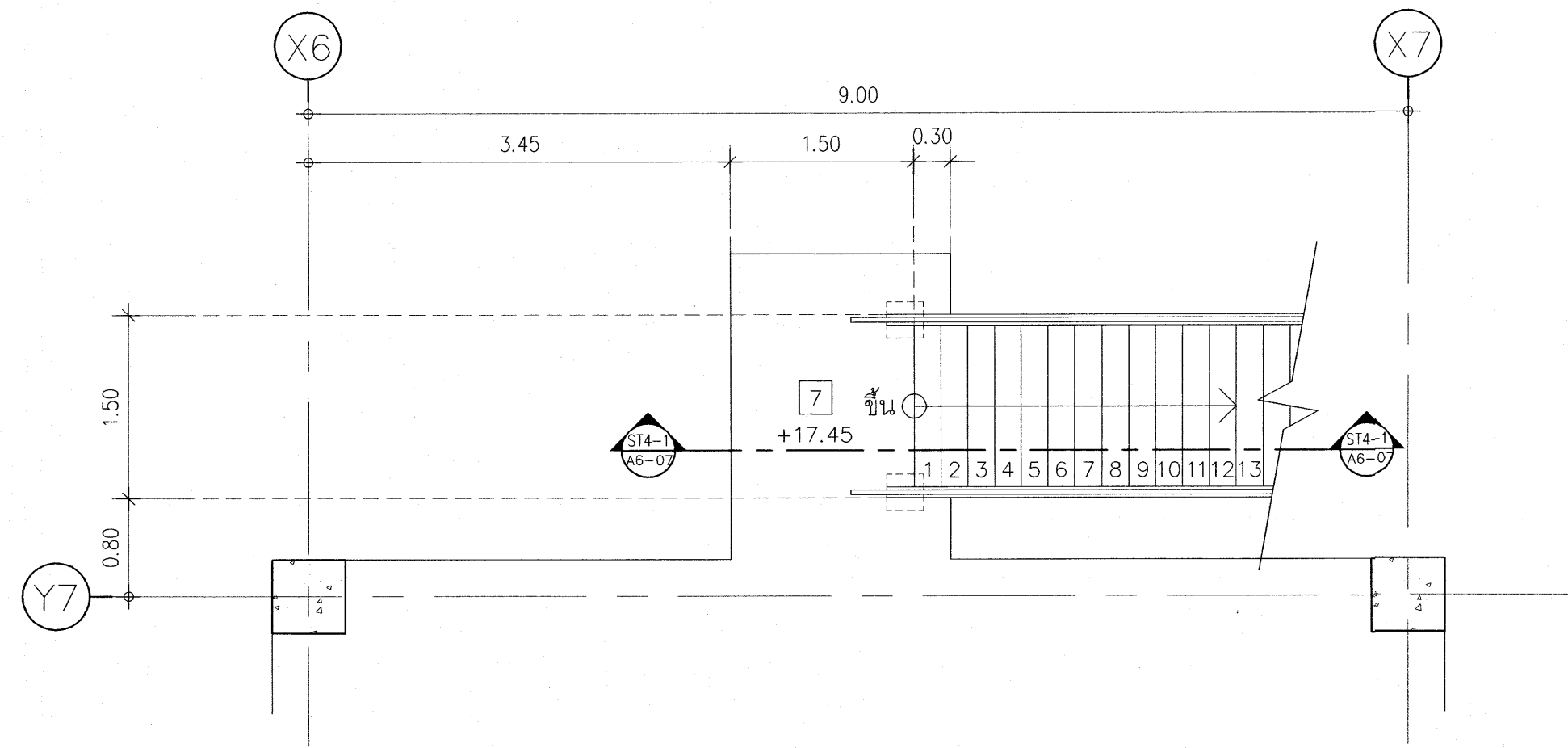


เห็นการอนุญาตให้ใช้เป็นแนวทางในการก่อสร้างได้
แต่ให้ยึดถือแบบรายการ และสัญญาเป็นสำคัญ

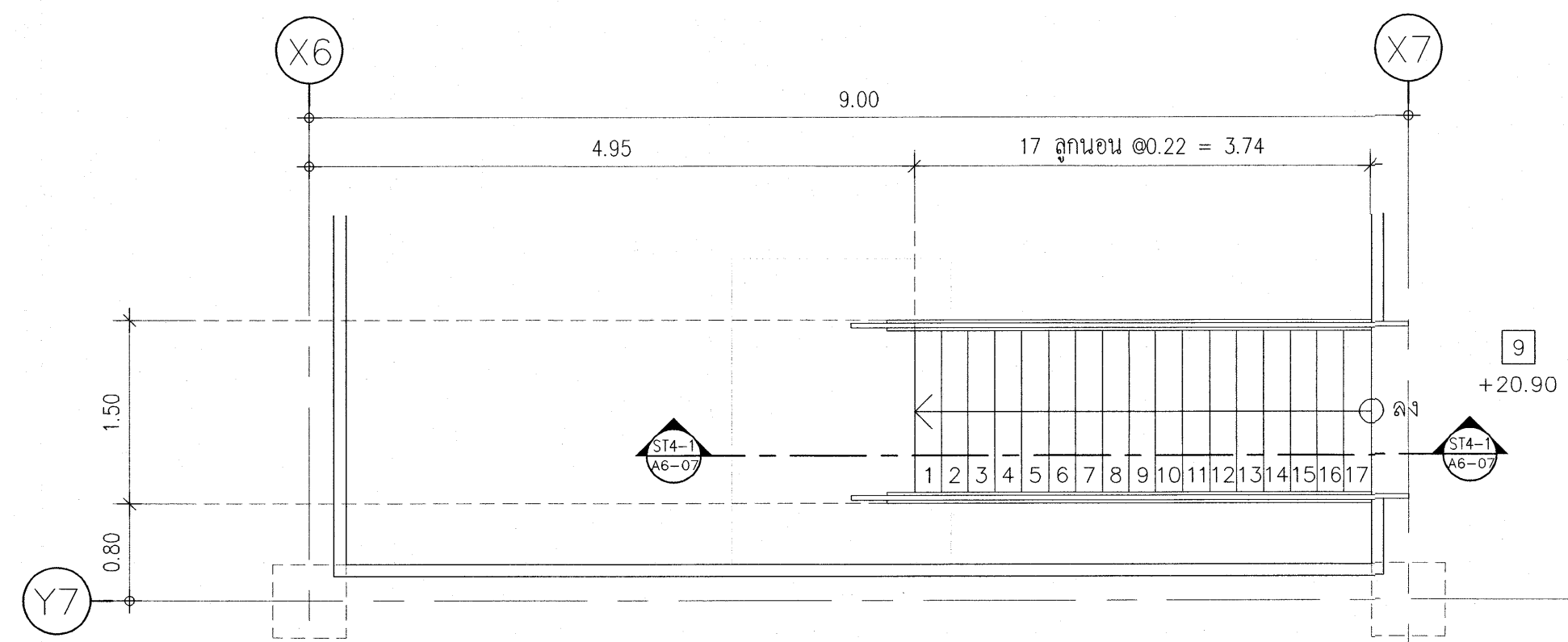
[Signature]
(นางสาวศิริธยา สิริลาภ)
สถาปนิกปฏิบัติการ

[Signature]
(นายบัณฑิต วิทยวัฒน์)
สถาปนิกชำนาญการพิเศษ

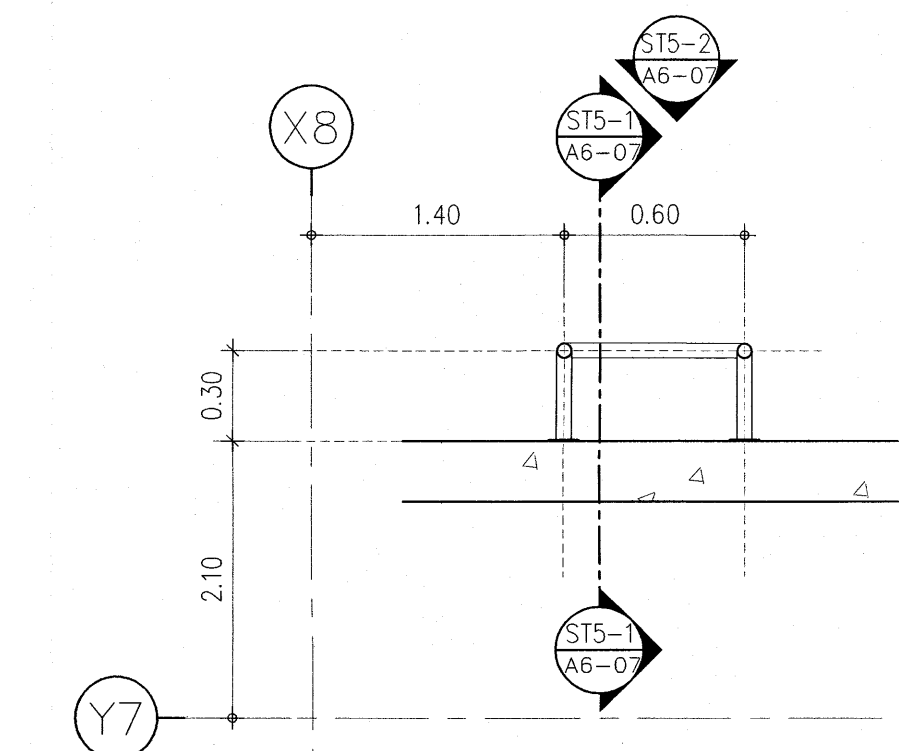
โครงการ	
โรงพยาบาลโรคผิวหนัง ภาคตะวันออกเฉียงเหนือ จังหวัดบุรีรัมย์ (อาคารศูนย์ชะลอวัย)	
เจ้าคณะโครงการ	
สถาบันโรคผิวหนัง กรมการแพทย์ กระทรวงสาธารณสุข	
ผู้ออกแบบ	สถาปนิก
สถาปนิก	บริษัท สยามสถาปัตย์ 300-400 บุรีรัมย์ ๒๕๖
วิศวกรโครงสร้าง	โฆสิต บุญผด ร.๒.10338
วิศวกรไฟฟ้า	ธีรเทพ วัฒนพงษ์ ร.๒.๑๐๗
วิศวกรเครื่องกล	สมชาย จงใจมา ร.๒.๒๒๖
วิศวกรสิ่งแวดล้อม	จตุรนต์ เหมอินทร์ ร.๒.๑๑๖
แบบแสดง	
แบบขยายบันได ST-3 (ต่อ)	
วันที่	แผ่นที่
เมษายน 2564	A6-06
หมายเลขแบบ	จำนวนแผ่น
IOD 64-2	273
- ทำนวดจากแบบ ให้ผู้รับจ้างตรวจสอบรายละเอียดต่างๆ กับสถานที่ก่อสร้าง ก่อนดำเนินการ	



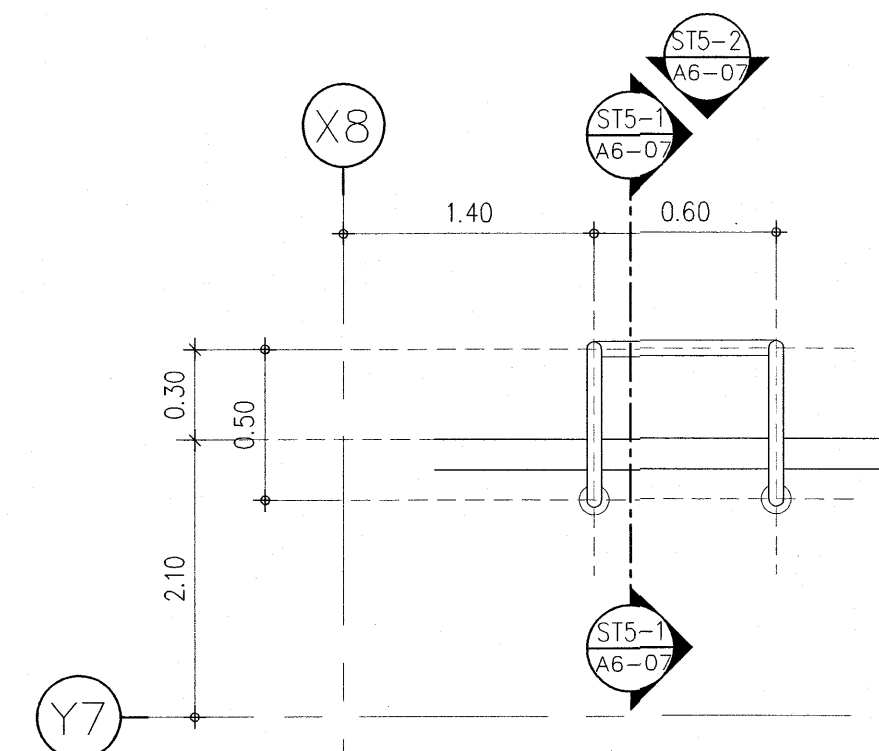
แบบขยายบันได ST-4 ชั้นลาดฟ้า
มาตราส่วน 1 : 50



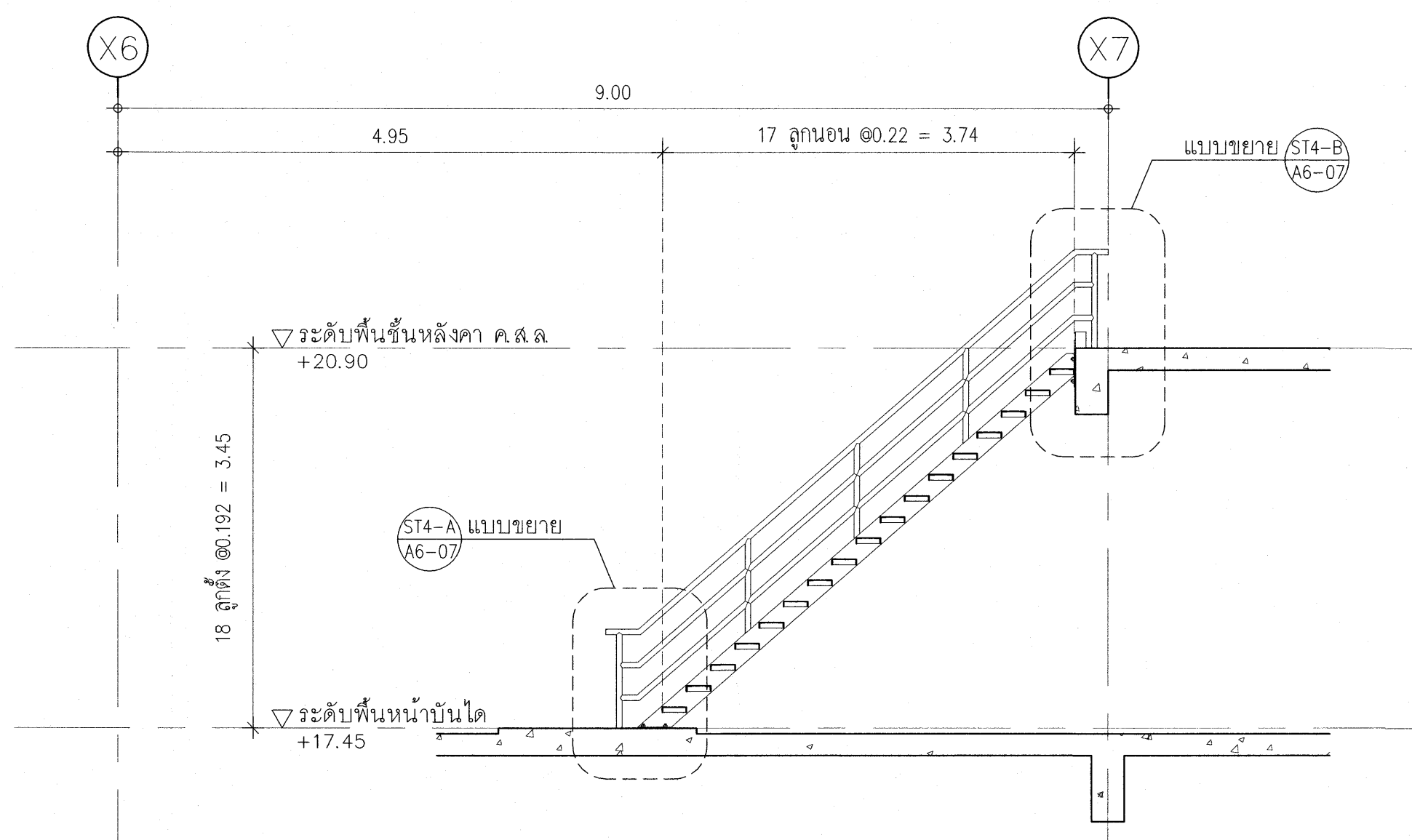
แบบขยายบันได ST-4 ชั้นหลังคา
มาตราส่วน 1 : 50



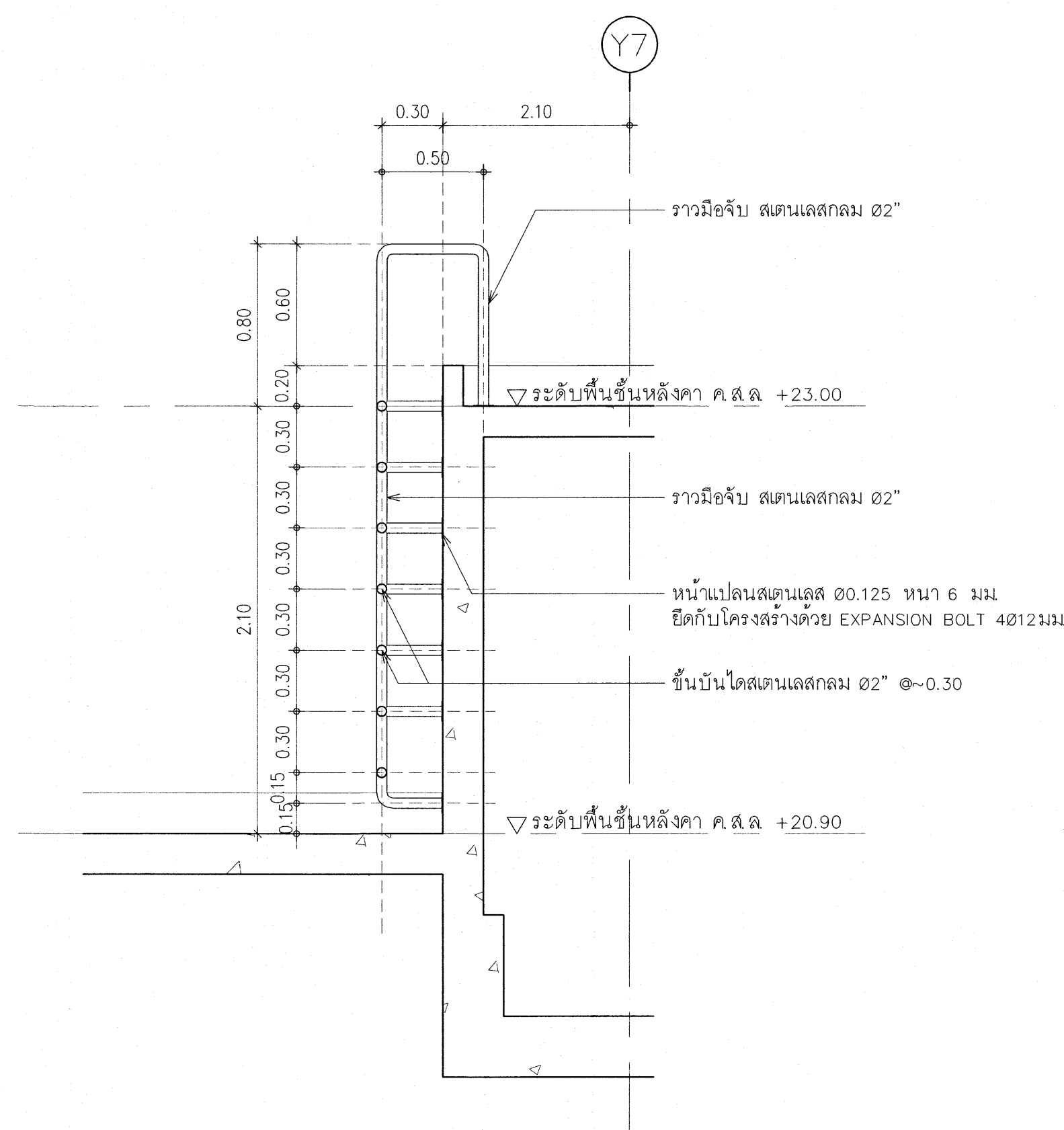
แบบขยายบันได ST-5
มาตราส่วน 1 : 25



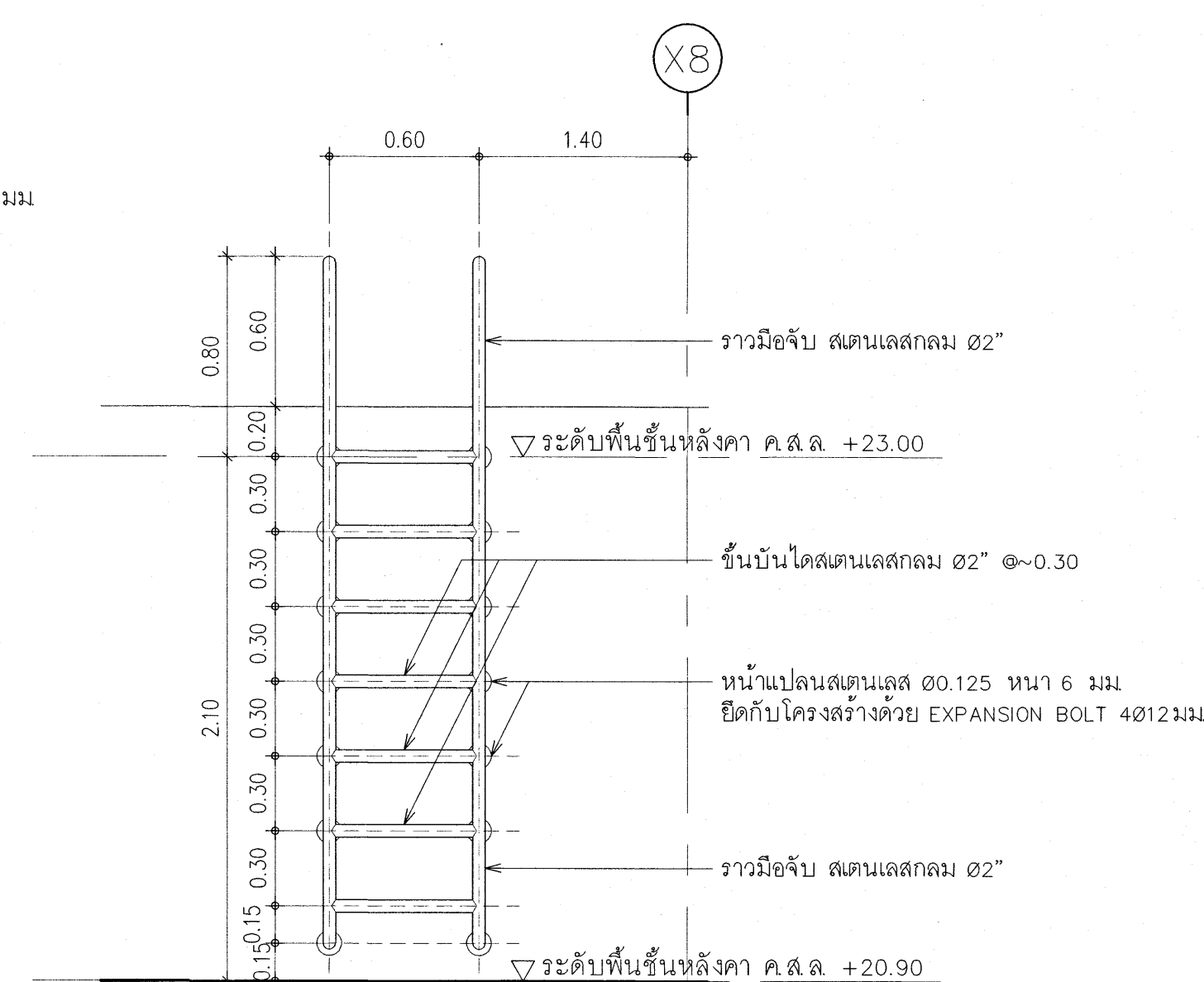
แบบขยายบันได ST-5
มาตราส่วน 1 : 25



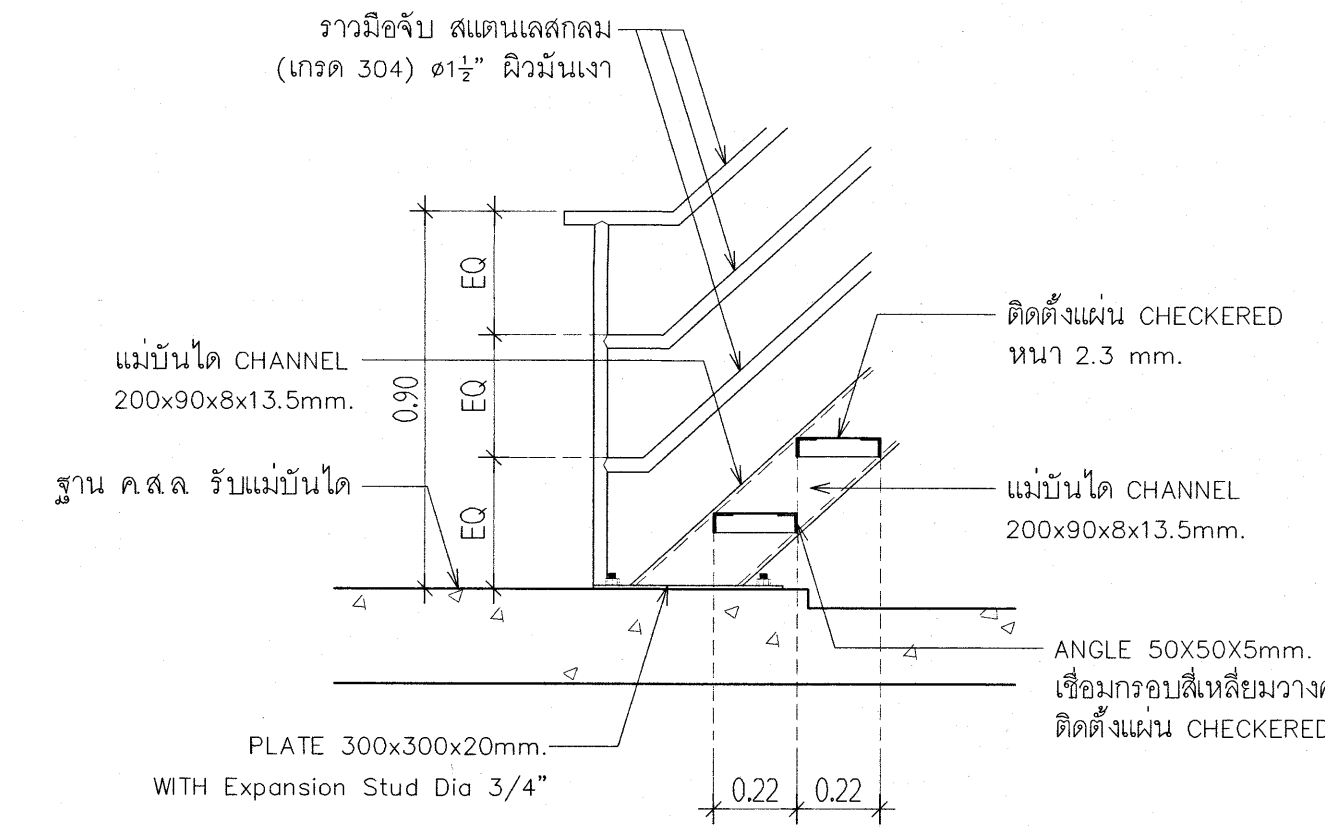
แบบขยายรูปตัดบันได ST-4
มาตราส่วน 1 : 50



แบบขยายรูปตัดบันได ST-4
มาตราส่วน 1 : 25



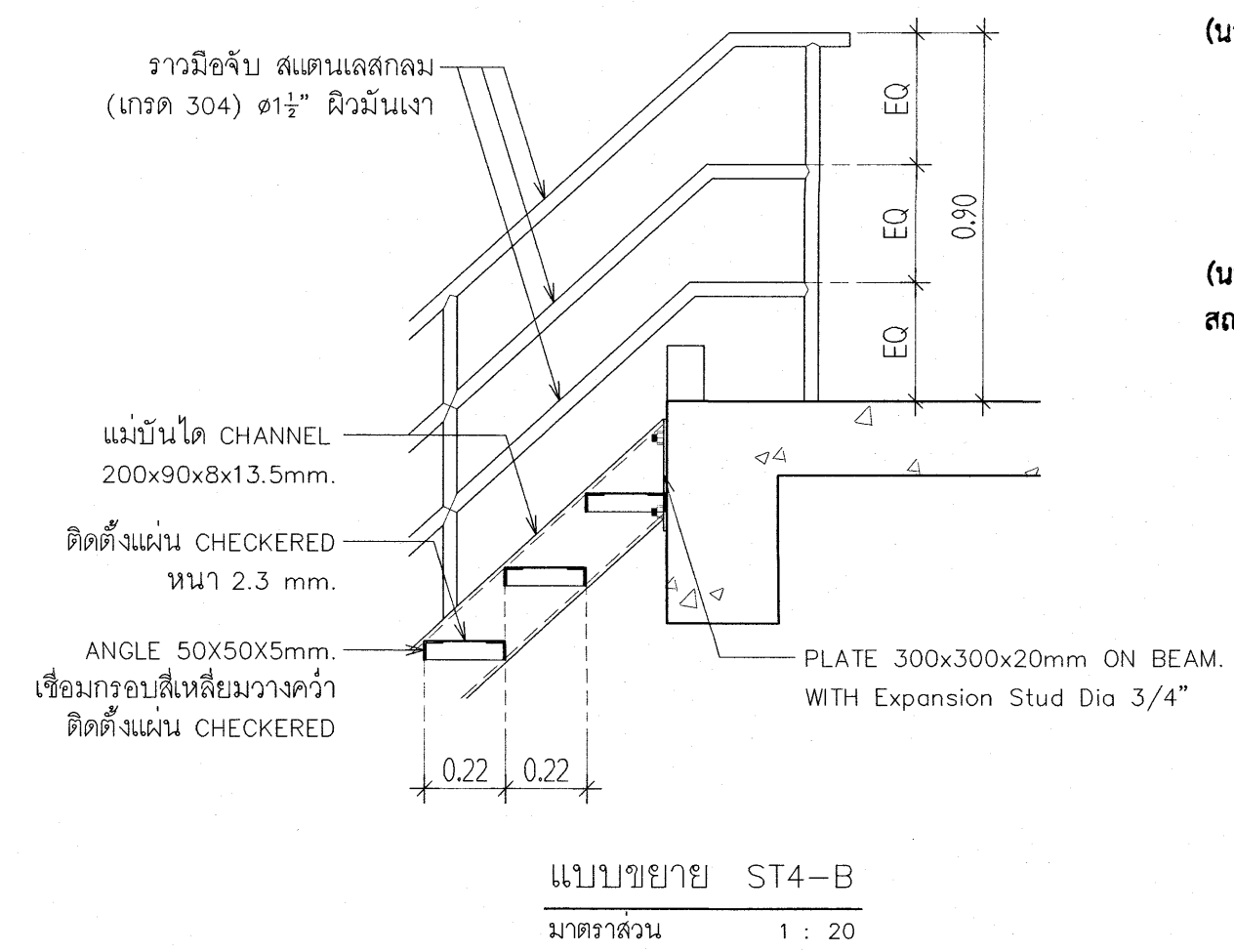
แบบขยายรูปตัดบันได ST-5
มาตราส่วน 1 : 25



แบบขยาย ST-4-A
มาตราส่วน 1 : 20

เห็นควรอนุญาตให้ใช้เป็นแนวทางในการก่อสร้างได้
แต่ให้ยึดถือแบบรูปรายการ และข้อมูลเป็นสำคัญ

(Signature)
(นางสาววิริยา ศิริลาภ)
สถาปนิกปฏิบัติการ
(Signature)
(นายคณิศร์ วิบูลย์วัฒน์)
สถาปนิกชำนาญการพิเศษ



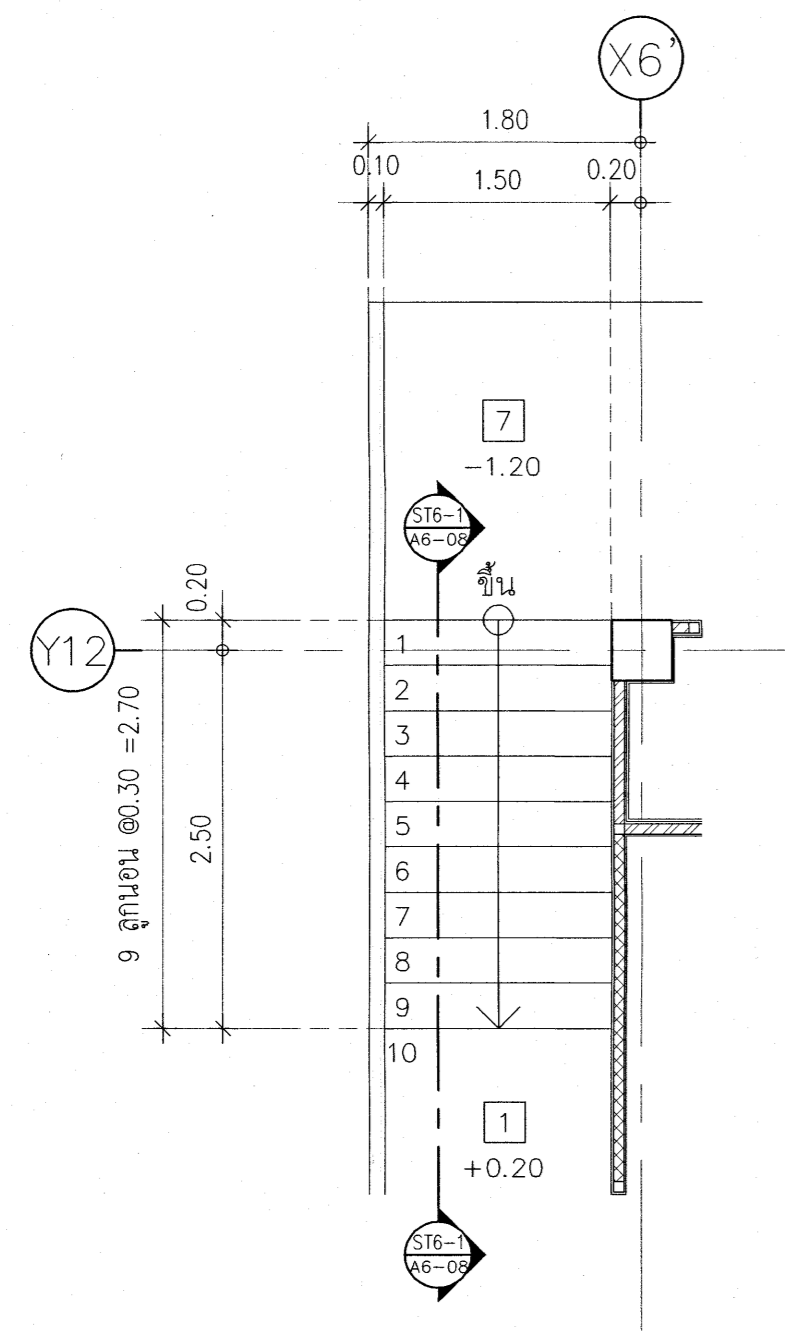
แบบขยาย ST-4-B
มาตราส่วน 1 : 20

โครงการ
โรงพยาบาลโรคผิวหนัง
ภาคตะวันออกเฉียงเหนือ
จังหวัดบุรีรัมย์
(อาคารศูนย์ชะลอวัย)

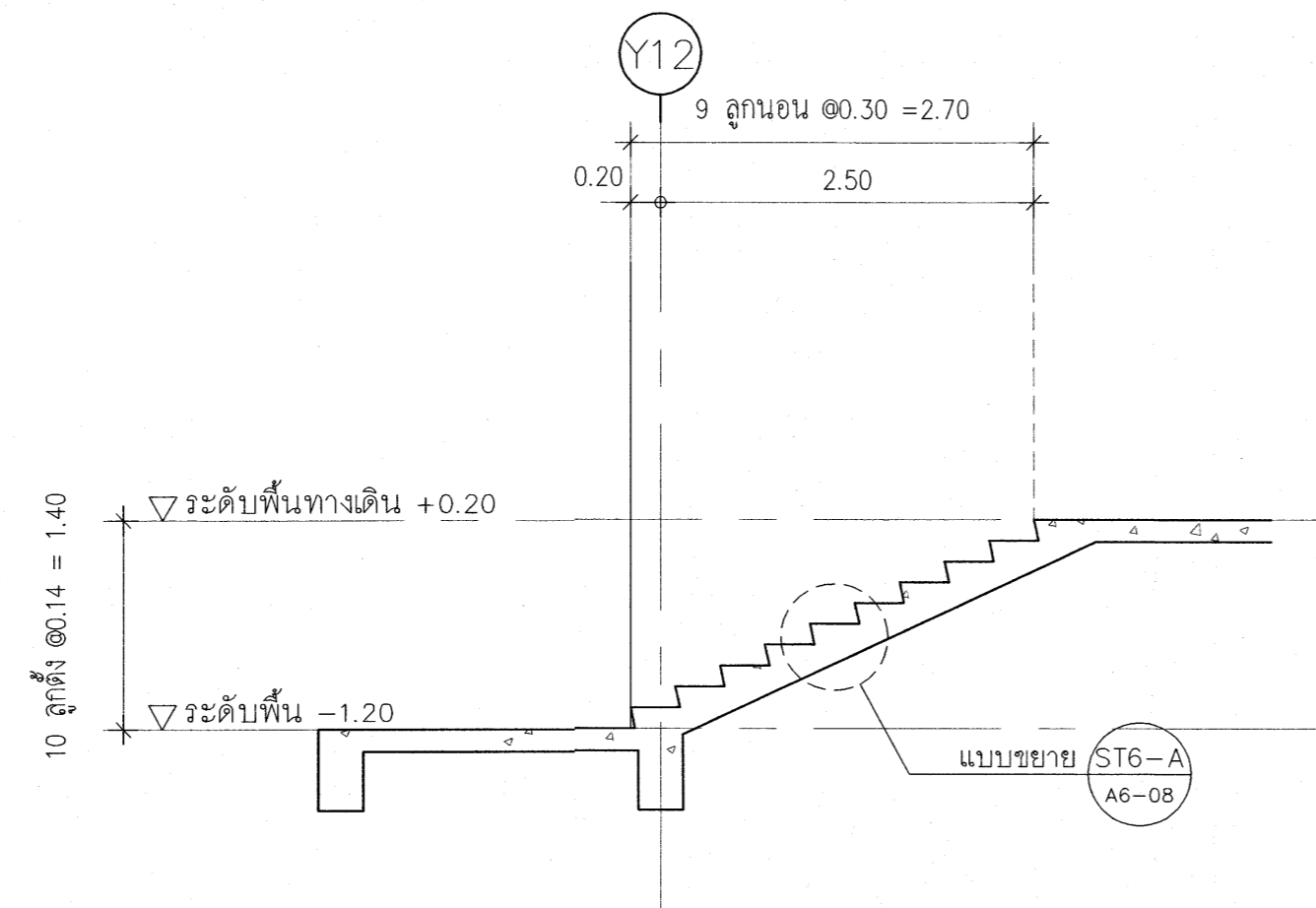
เจ้าคณะโครงการ
สถาบันโรคผิวหนัง
กรมการแพทย์ กระทรวงสาธารณสุข

ผู้ออกแบบ	ลายเซ็น
สถาปนิก	วิริยา ศิริลาภ 080-480-1041/080-9979-1111
วิศวกรโครงสร้าง	วิบูลย์ วัฒนวัฒน์ 081-10338-1111
วิศวกรไฟฟ้า	วิบูลย์ วัฒนวัฒน์ 081-10338-1111
วิศวกรเครื่องกล	วิบูลย์ วัฒนวัฒน์ 081-10338-1111
วิศวกรสิ่งแวดล้อม	วิบูลย์ วัฒนวัฒน์ 081-10338-1111

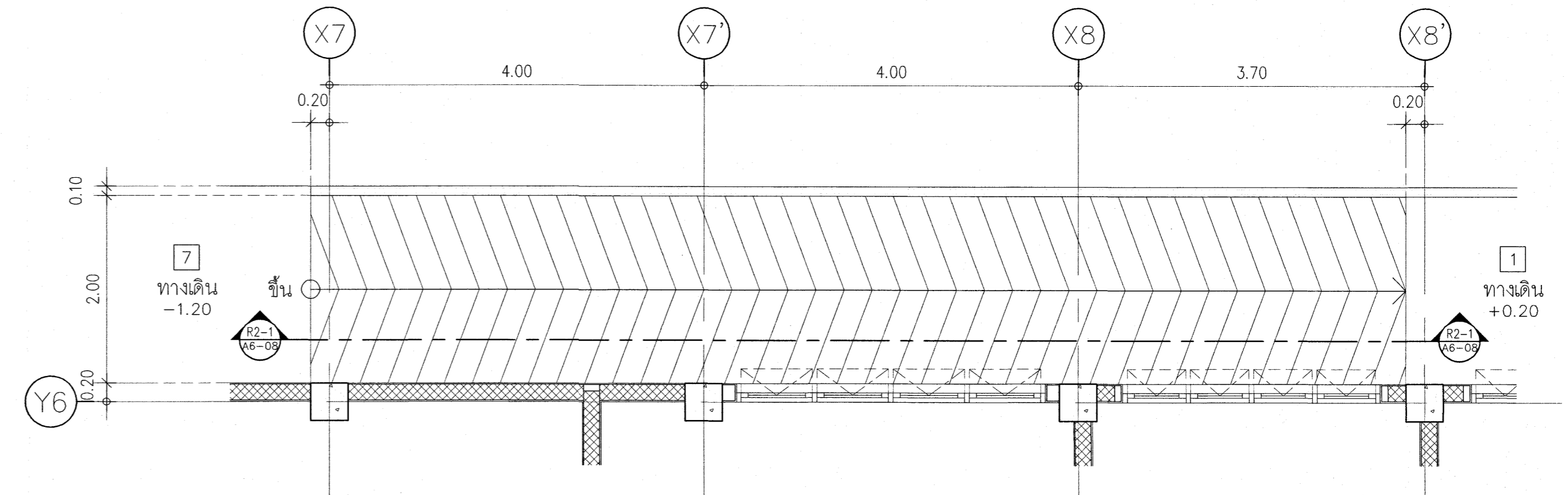
แบบขยาย	
แบบขยายบันได ST-4 , แบบขยายบันได ST-5	
วันที่ เลขที่แบบ 2564	แผ่นที่ A6-07
ขนาดของแบบ IOD 64-2	จำนวนแผ่น 273
- ห้ามคัดลอกแบบ ให้ผู้รับจ้างตรวจสอบระยะต่างๆ - กับสถาปนิกที่ก่อสร้าง ก่อนดำเนินการ	



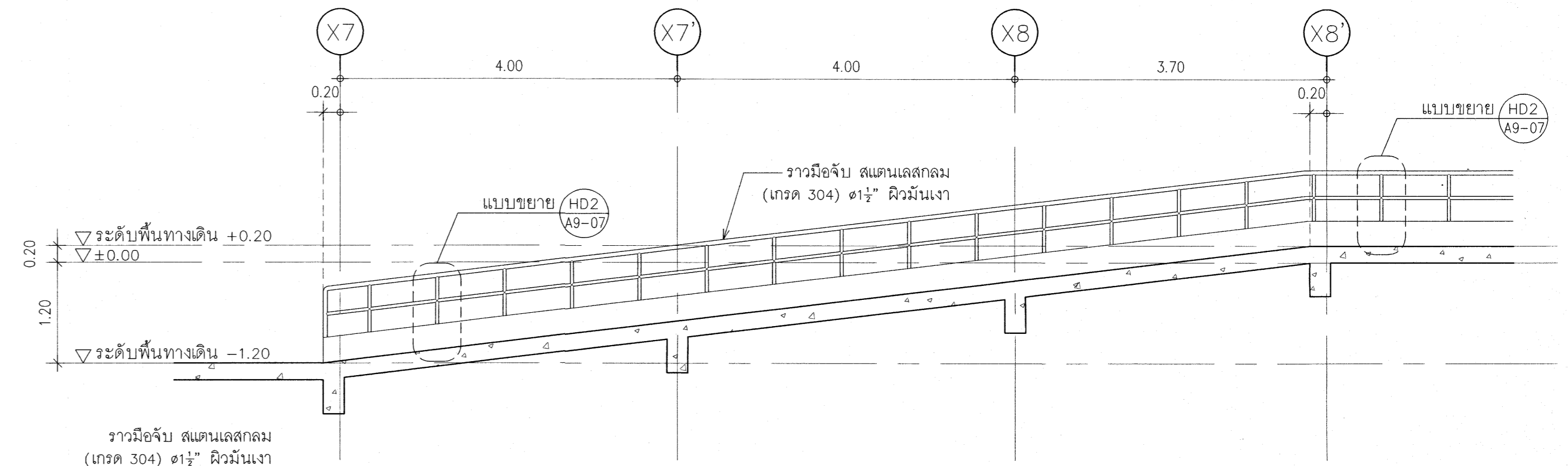
แบบขยายบันได ST-6
มาตราส่วน 1 : 50



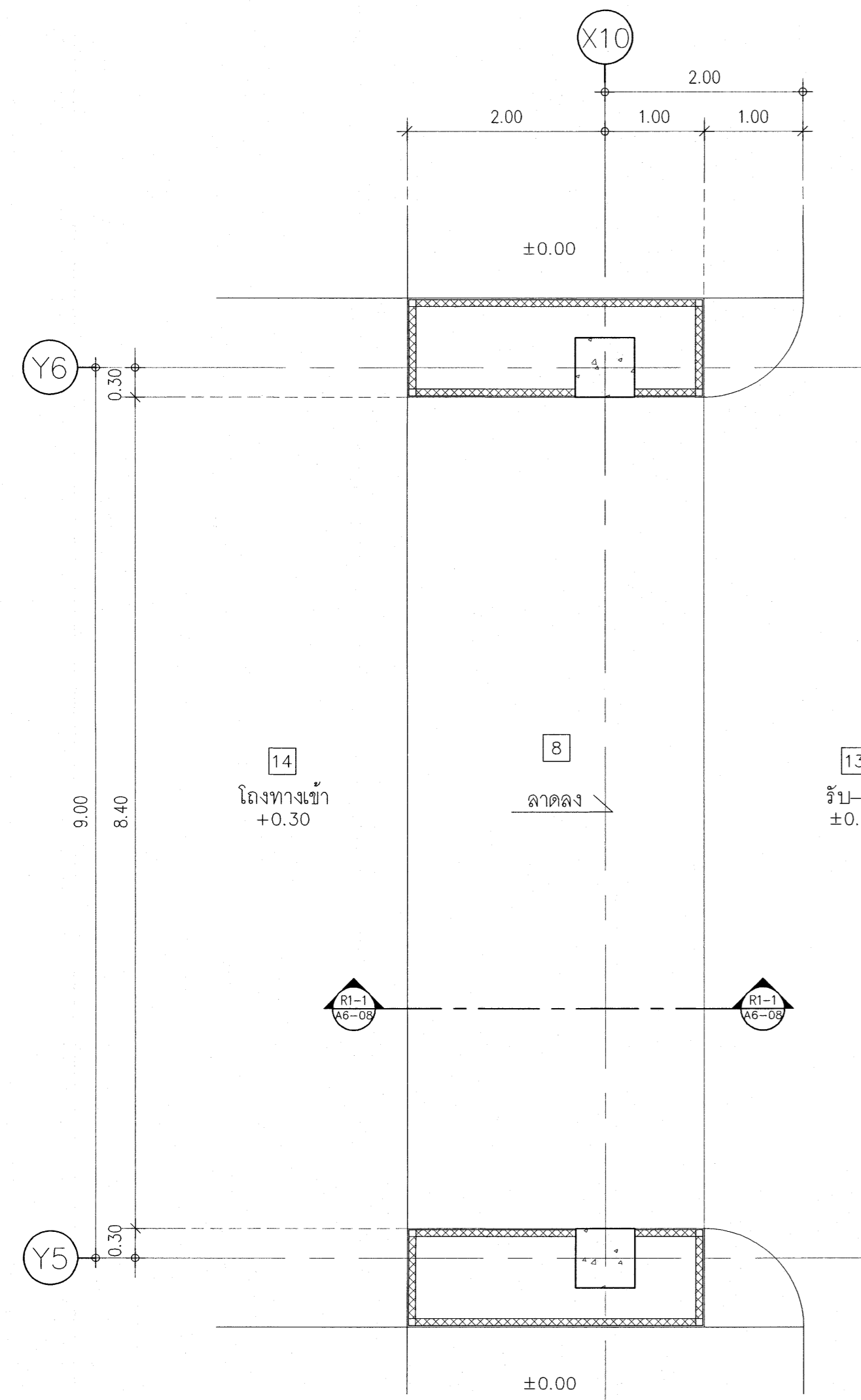
แบบขยายรูปตัดบันได ST6-A
มาตราส่วน 1 : 50



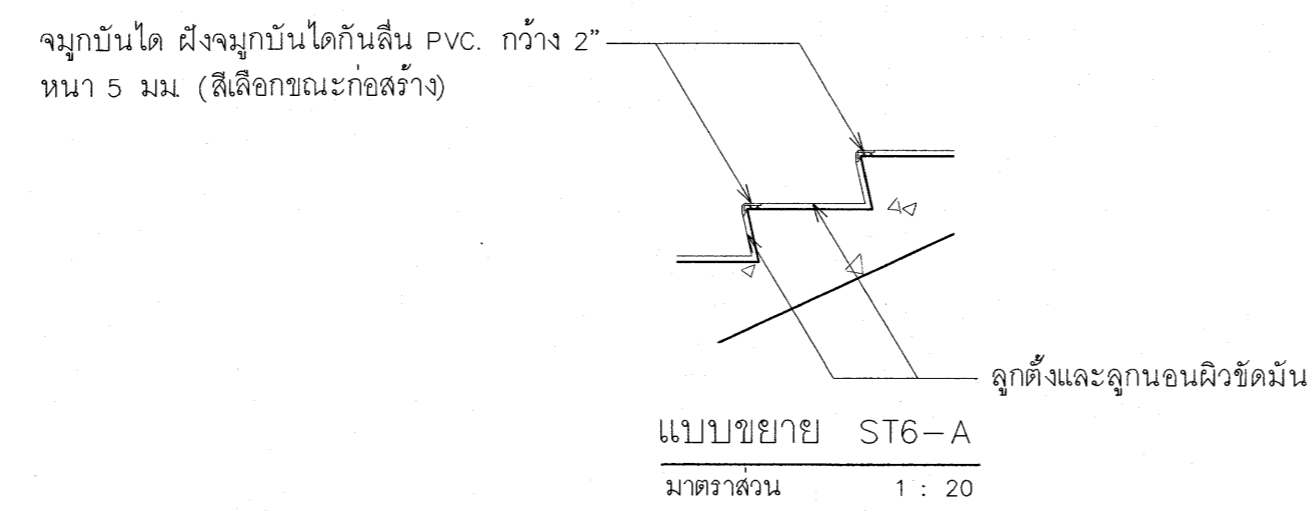
แบบขยายทางลาด R2
มาตราส่วน 1 : 50



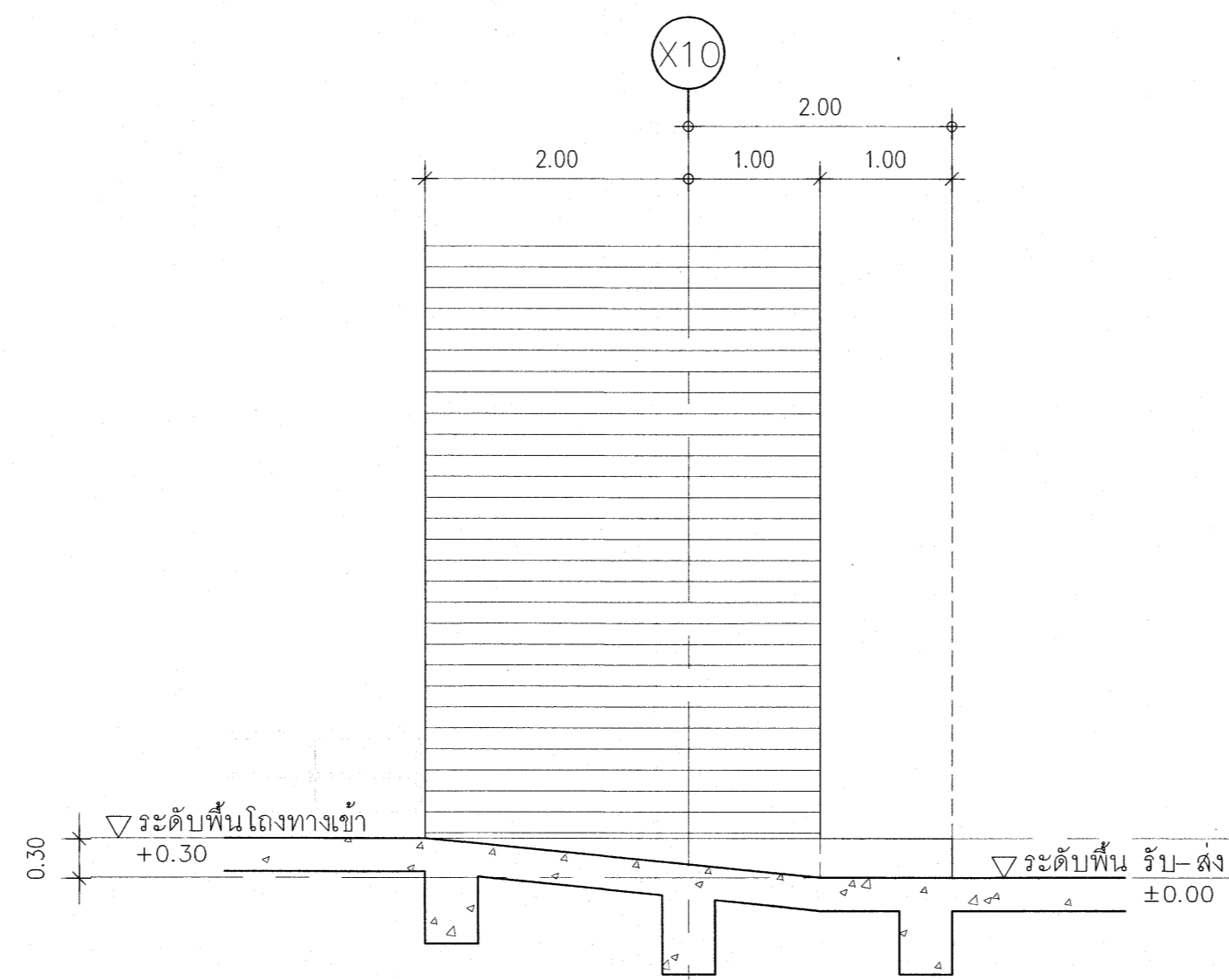
แบบขยายรูปตัดทางลาด R2-1
มาตราส่วน 1 : 50



แบบขยายทางลาด R1
มาตราส่วน 1 : 50



แบบขยาย ST6-A
มาตราส่วน 1 : 20



แบบขยายรูปตัดทางลาด R1-1
มาตราส่วน 1 : 50

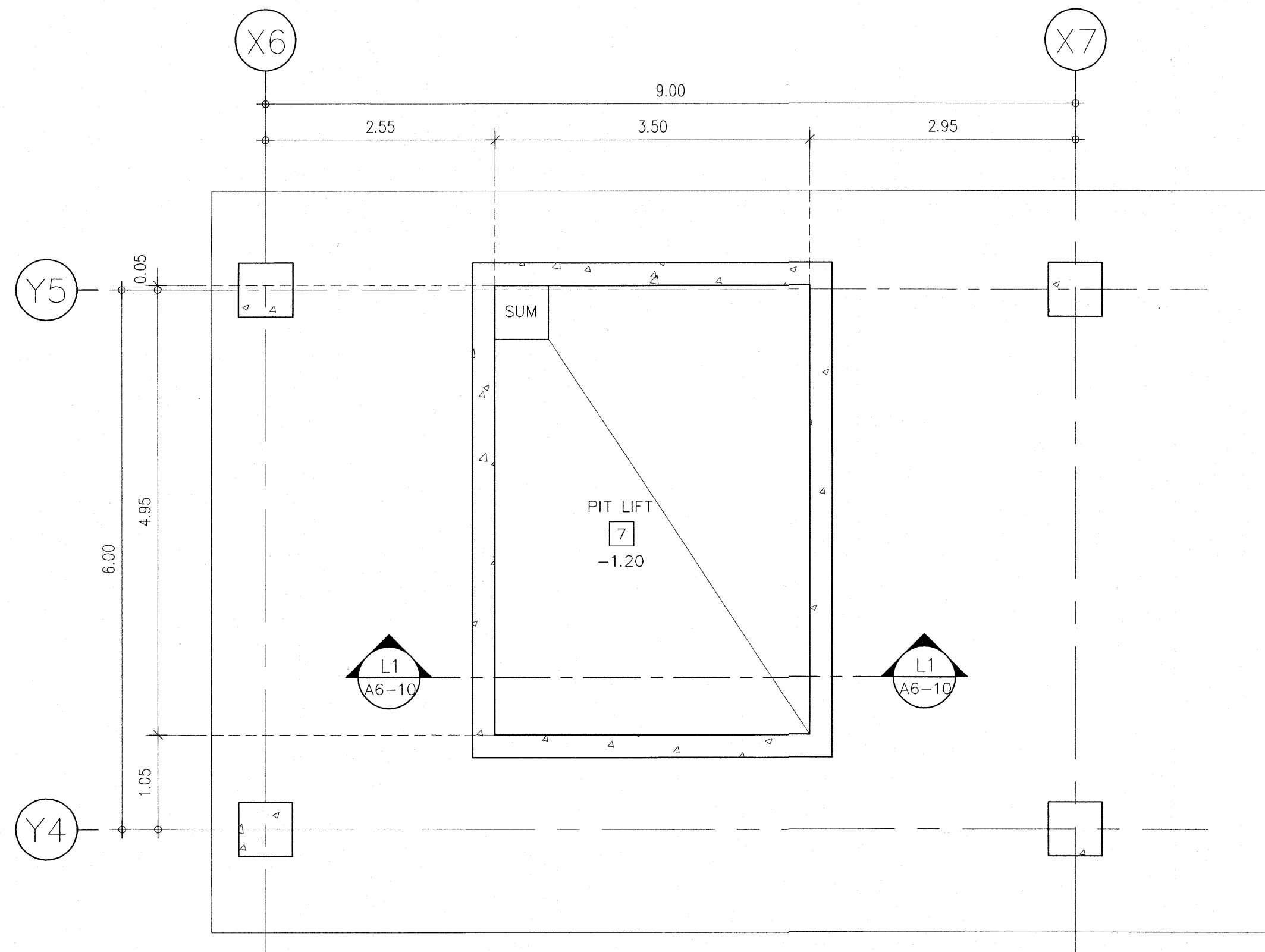
จุกบันได ผึงจุกบันไดกันลื่น PVC. กว้าง 2" หนา 5 มม. (สีเลือกขณะก่อสร้าง)
ลูกตั้งและลูกนอนฉิวขัดมัน

เห็นควรขอขออนุมัติให้ใช้เป็นแนวทางในการก่อสร้างได้
แต่ให้ยึดถือแบบรูปการ และสัญญาเป็นสำคัญ

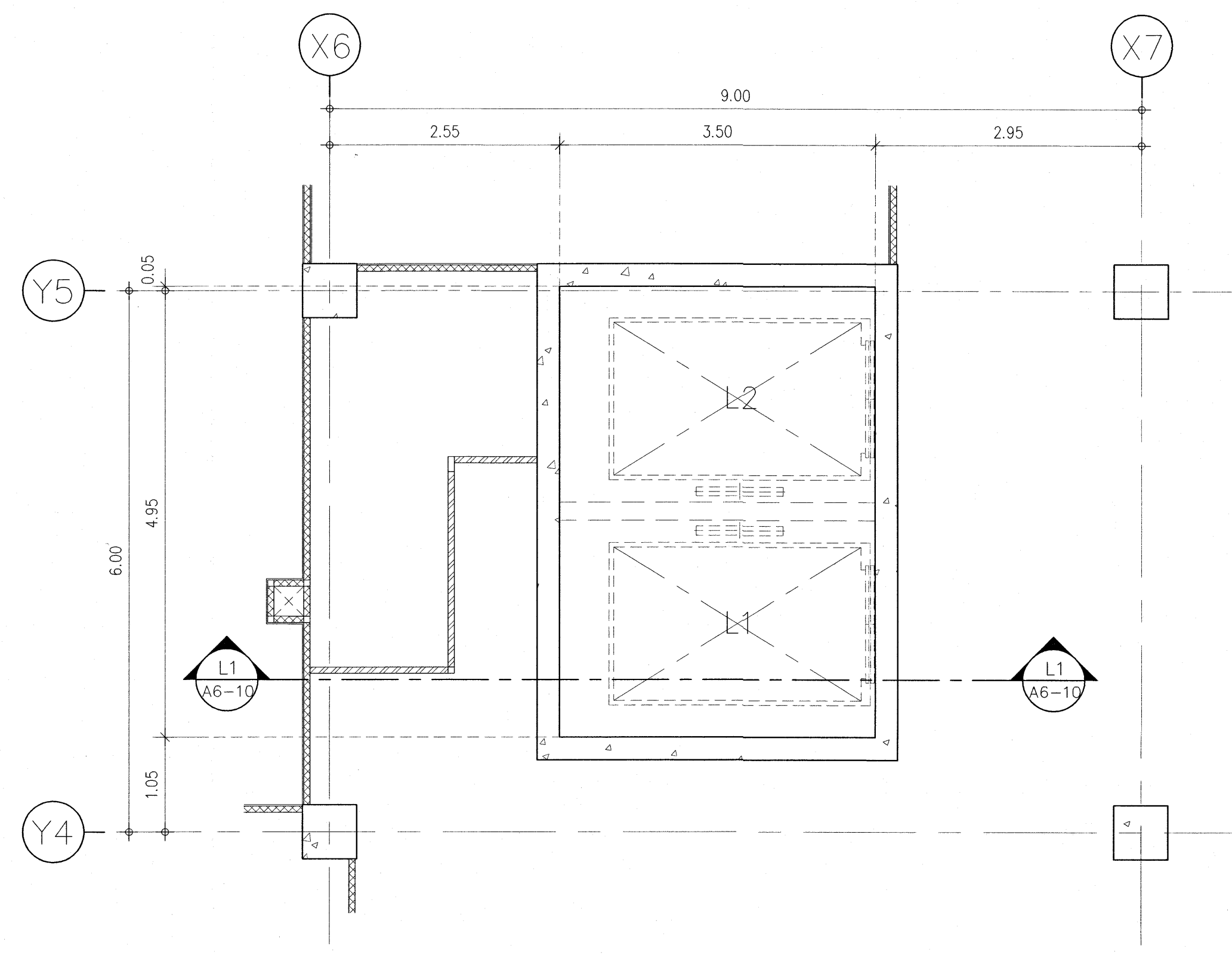
(Signature)
(นางสาวศิริยา สิริลาภ)
สถาปนิกปฏิบัติการ

(Signature)
(นายบัณฑิต วัชรวิวัฒน์)
สถาปนิกชำนาญการพิเศษ

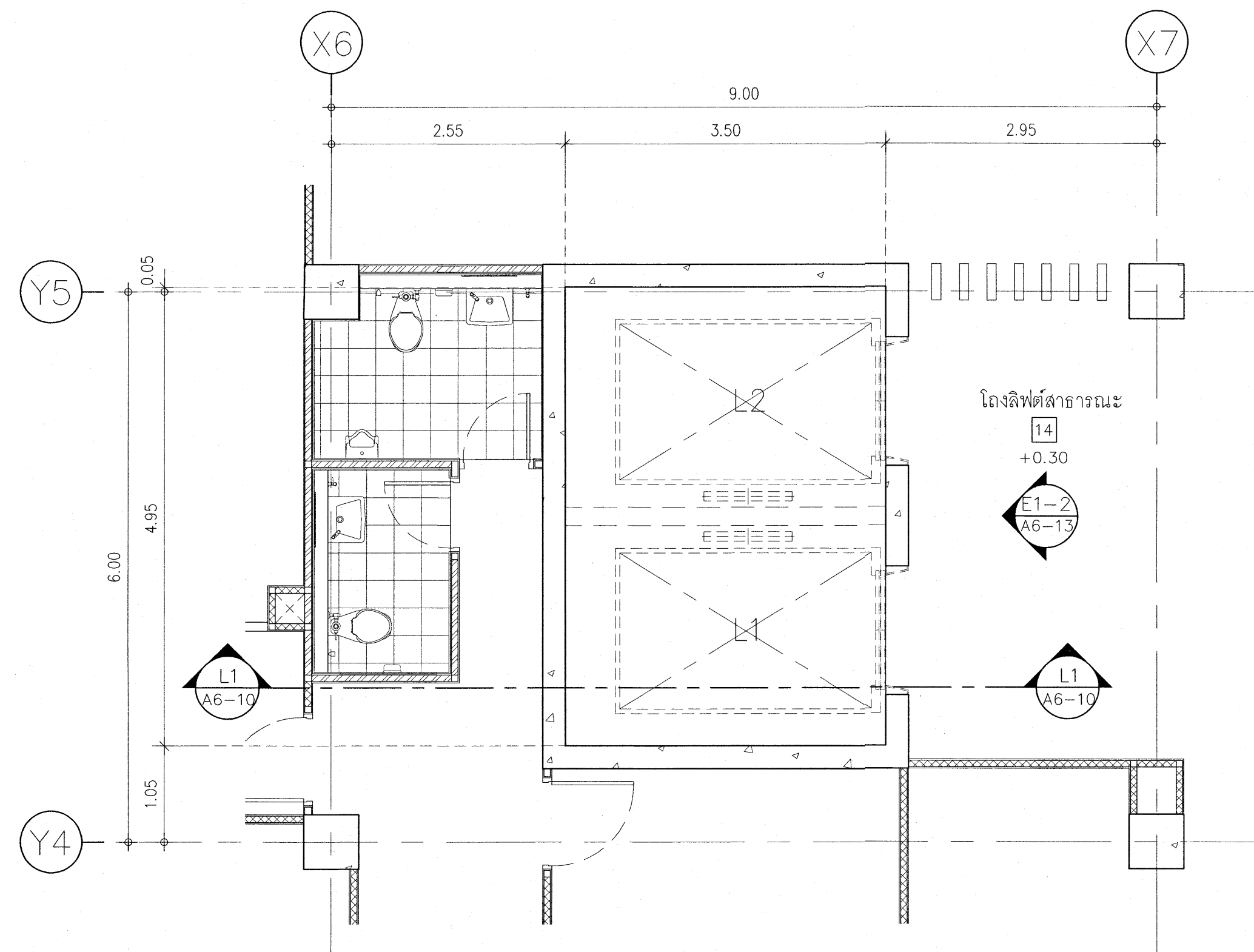
โครงการ	
โรงพยาบาลโรคผิวหนัง ภาคตะวันออกเฉียงเหนือ จังหวัดบุรีรัมย์ (อาคารศูนย์ชะลอวัย)	
เจ้าพนักงานโครงการ	
สถาบันโรคผิวหนัง กรมการแพทย์ กระทรวงสาธารณสุข	
ผู้ออกแบบ	ลายเซ็น
สถาปนิก	บริษัท สยาม วิศวกรรม จำกัด โทร. 480 1041111
วิศวกรโครงสร้าง	บริษัท สยาม วิศวกรรม จำกัด โทร. 480 1041111
วิศวกรโยธา	บริษัท สยาม วิศวกรรม จำกัด โทร. 480 1041111
วิศวกรเครื่องกล	บริษัท สยาม วิศวกรรม จำกัด โทร. 480 1041111
วิศวกรสุขาภิบาล	บริษัท สยาม วิศวกรรม จำกัด โทร. 480 1041111
วิศวกรสิ่งแวดล้อม	บริษัท สยาม วิศวกรรม จำกัด โทร. 480 1041111
แบบแปลน	
แบบขยายบันได ST-6 , แบบขยายรูปตัดทางลาด R1 , แบบขยายรูปตัดทางลาด R2	
วันที่	วันที่
เลขที่แบบ 2564	A6-08
หมายเลขแบบ	จำนวนแผ่น 273
IOD 64-2	
- นำมโนทัศน์แบบ ไปใช้รับจ้างตรวจสอบระยะต่างๆ - กับสถานที่ก่อสร้าง ก่อนดำเนินการ	



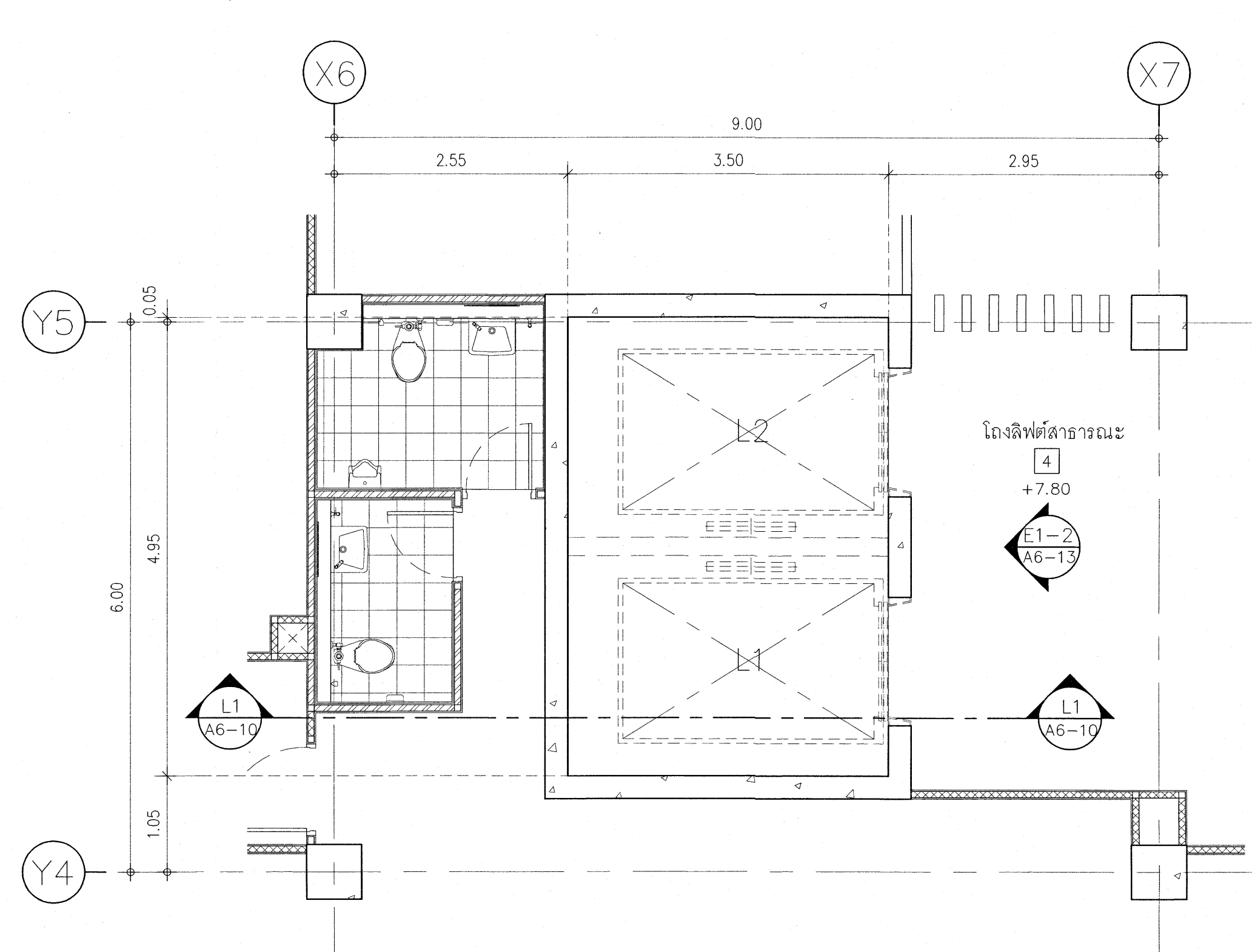
แบบขยายของลิฟต์ L1-L2 (PIT LIFT)
มาตราส่วน 1 : 50



แบบขยายของลิฟต์ L1-L2 ชั้น 1M
มาตราส่วน 1 : 50



แบบขยายของลิฟต์ L1-L2 ชั้น 1
มาตราส่วน 1 : 50



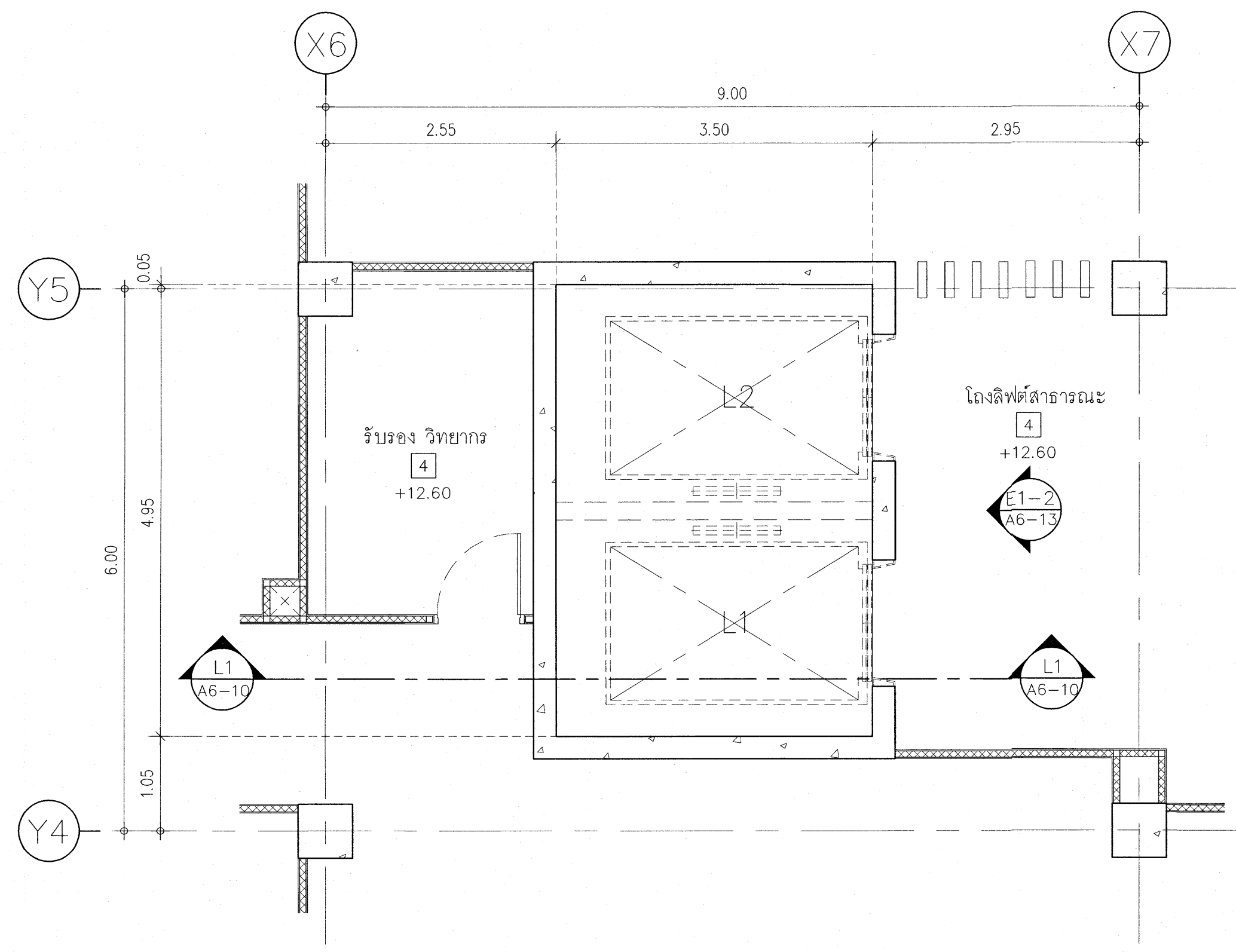
แบบขยายของลิฟต์ L1-L2 ชั้น 2
มาตราส่วน 1 : 50

เห็นควรอนุญาตให้ใช้เป็นแนวทางในการก่อสร้างได้
แต่ให้ยึดถือแบบรายการ และสัญญาเป็นสำคัญ

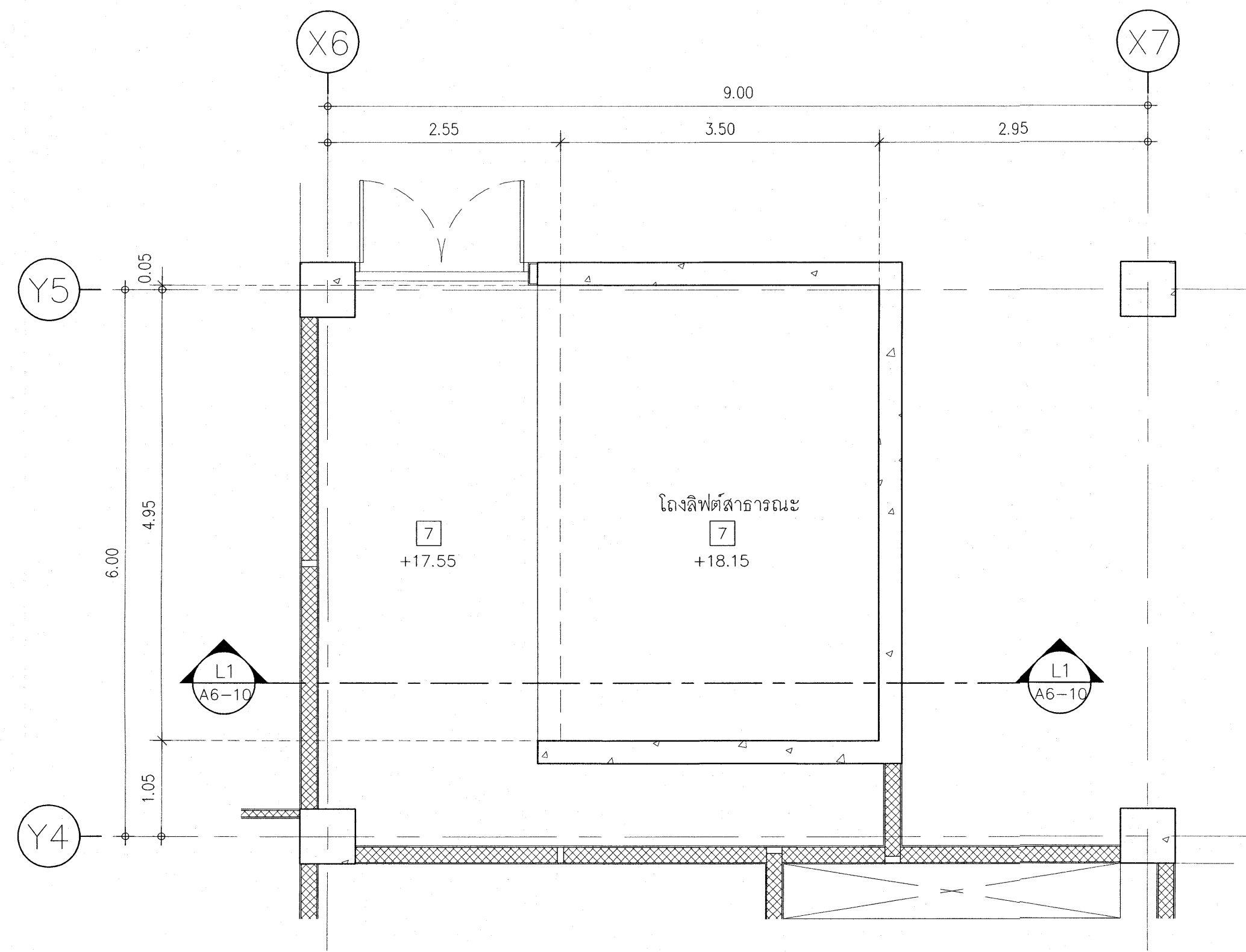
(Signature)
(นางสาวศิริมา สิริลาภ)
สถาปนิกปฏิบัติการ

(Signature)
(นายคณิศร์ วิบูลย์วัฒน์)
สถาปนิกชำนาญการพิเศษ

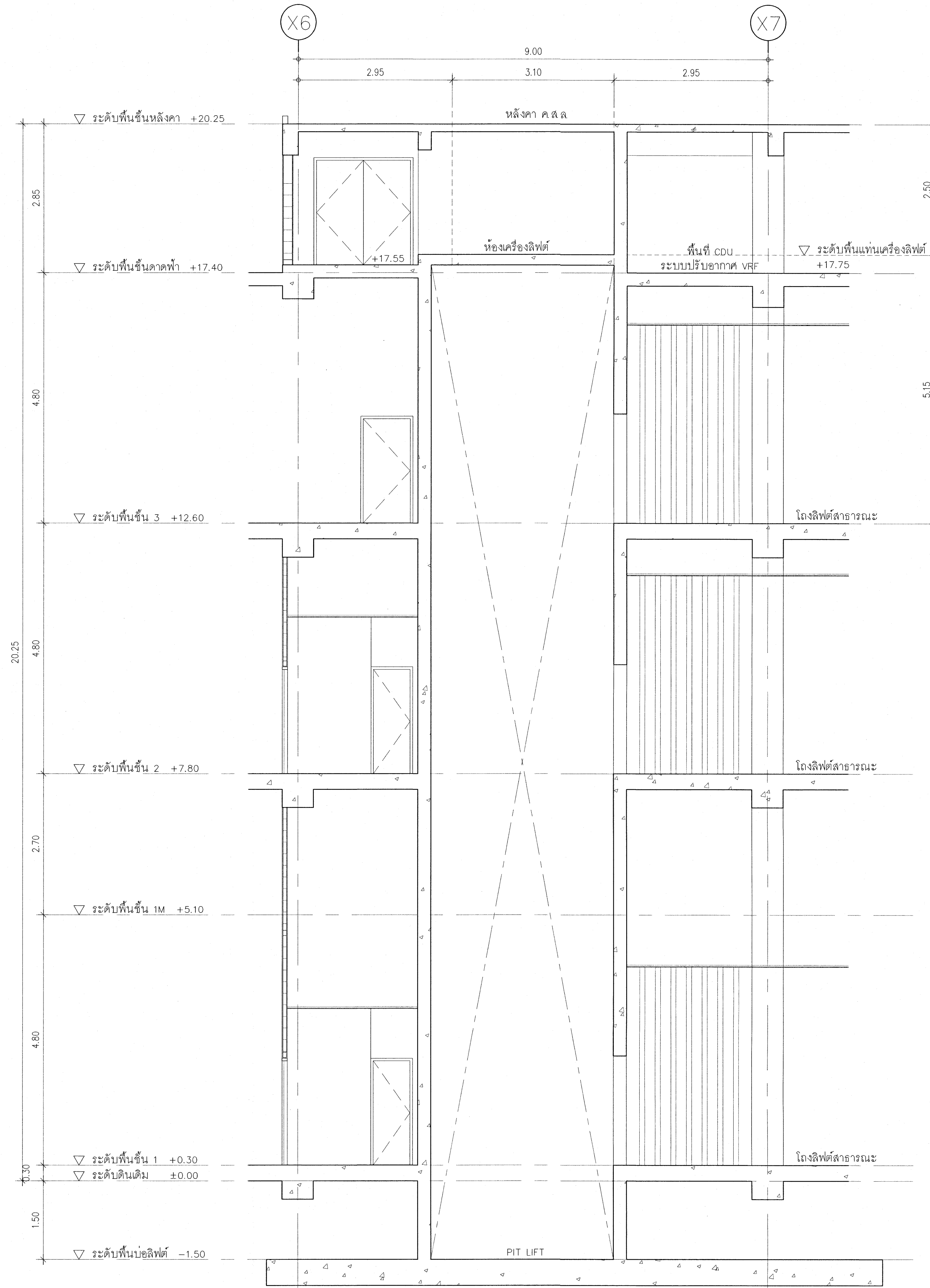
โครงการ	
โรงพยาบาลโรคผิวหนัง ภาคตะวันออกเฉียงเหนือ จังหวัดบุรีรัมย์ (อาคารศูนย์ชะลอวัย)	
เจ้าของโครงการ	
สถาบันโรคผิวหนัง กรมการแพทย์ กระทรวงสาธารณสุข	
ผู้ออกแบบ	นายเชษฐ์
สถาปนิก	บริษัท สยามสถาปัตย์ จำกัด 480 (ใน/นอก) บริษัท สุภากร จำกัด 9979
วิศวกรโครงสร้าง	โศภิต ภูษณา ส.ศ. 10338
วิศวกรไฟฟ้า	ธีรพล วัฒนชัย พ.ศ. 907
วิศวกรเครื่องกล	สมชาย จงใจวัฒน ส.ศ. 2239
วิศวกรสิ่งแวดล้อม	จงบ พิเศษพันธ์ ส.ศ. 115
แบบแปลน	
แบบขยายลิฟต์ L1, L2	
วันที่	แผ่นที่
เลขหมาย 2564	A6-09
หมายเลขแบบ	จำนวนแผ่น
IOD 64-2	273
- ให้นำวิธีจากแบบ ไปใช้รับจ้างตรวจรายละเอียดต่างๆ - กับสถานที่ที่ติดตั้ง ก่อนดำเนินการ	



แบบขยายช่องลิฟต์ L1-L2 ชั้น 3
มาตราส่วน 1 : 50



แบบขยายช่องลิฟต์ L1-L2 ชั้นดาดฟ้า
มาตราส่วน 1 : 50



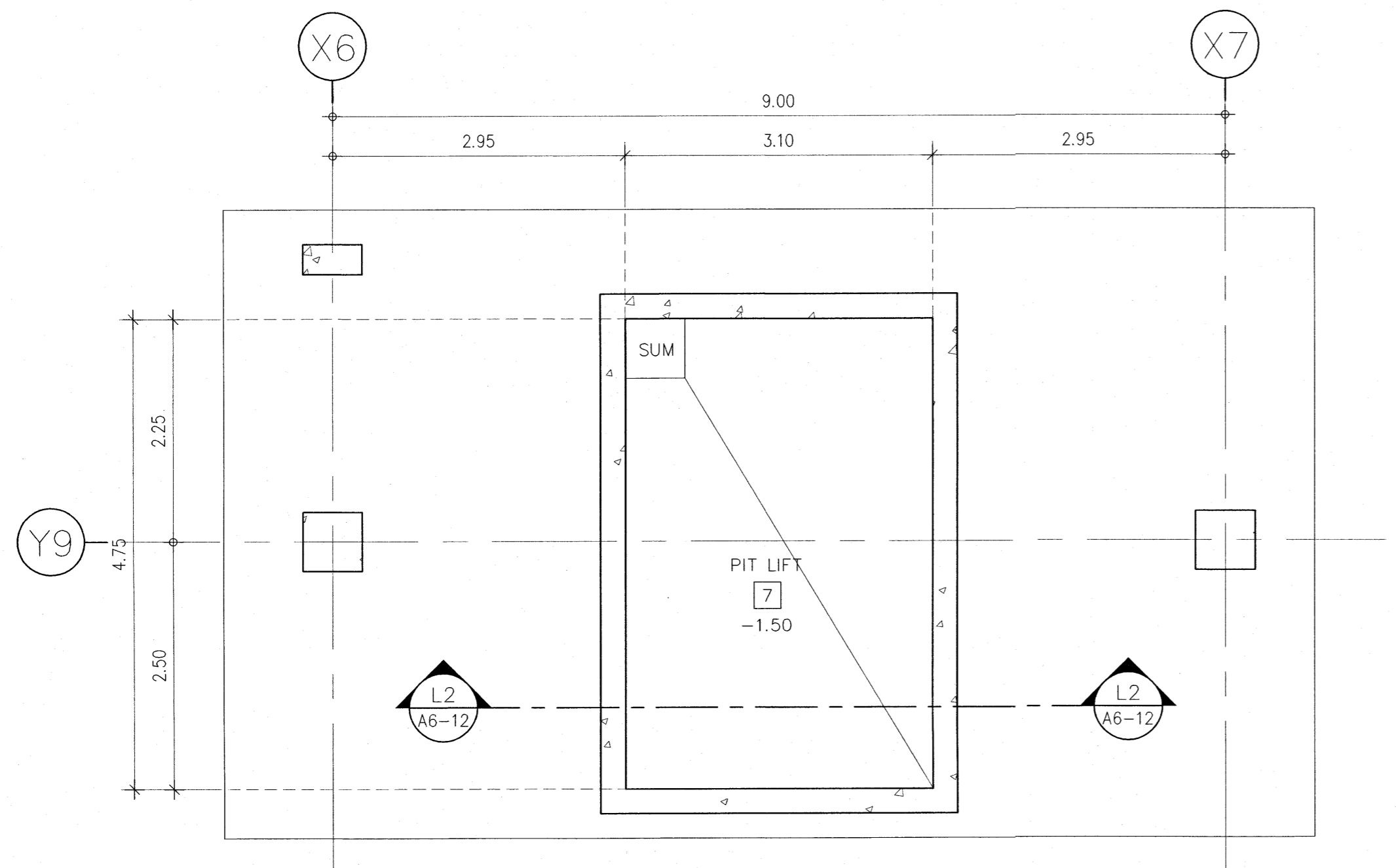
แบบขยายรูปตัดช่องลิฟต์ L1-L2
มาตราส่วน 1 : 50

เห็นควรอนุญาตให้ใช้เป็นแนวทางในการก่อสร้างได้
แต่ให้ยึดถือแบบรูปอาคาร และสัญญาเป็นสำคัญ

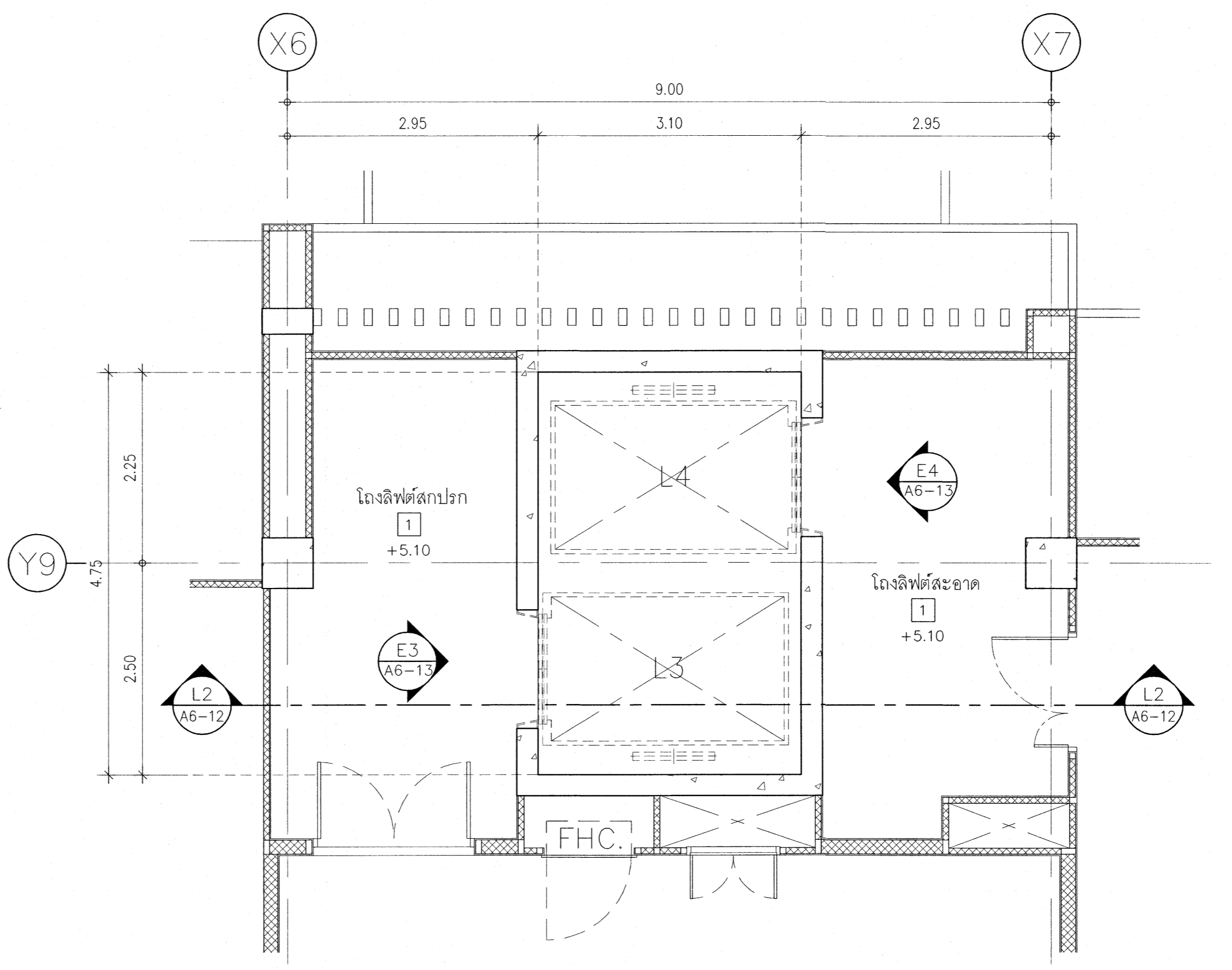
(Signature)
(นางสาวสิริญา สิริลาภ)
สถาปนิกปฏิบัติ

(Signature)
(นายคณิศร์ วิบูลย์วัฒน์)
สถาปนิกชำนาญการพิเศษ

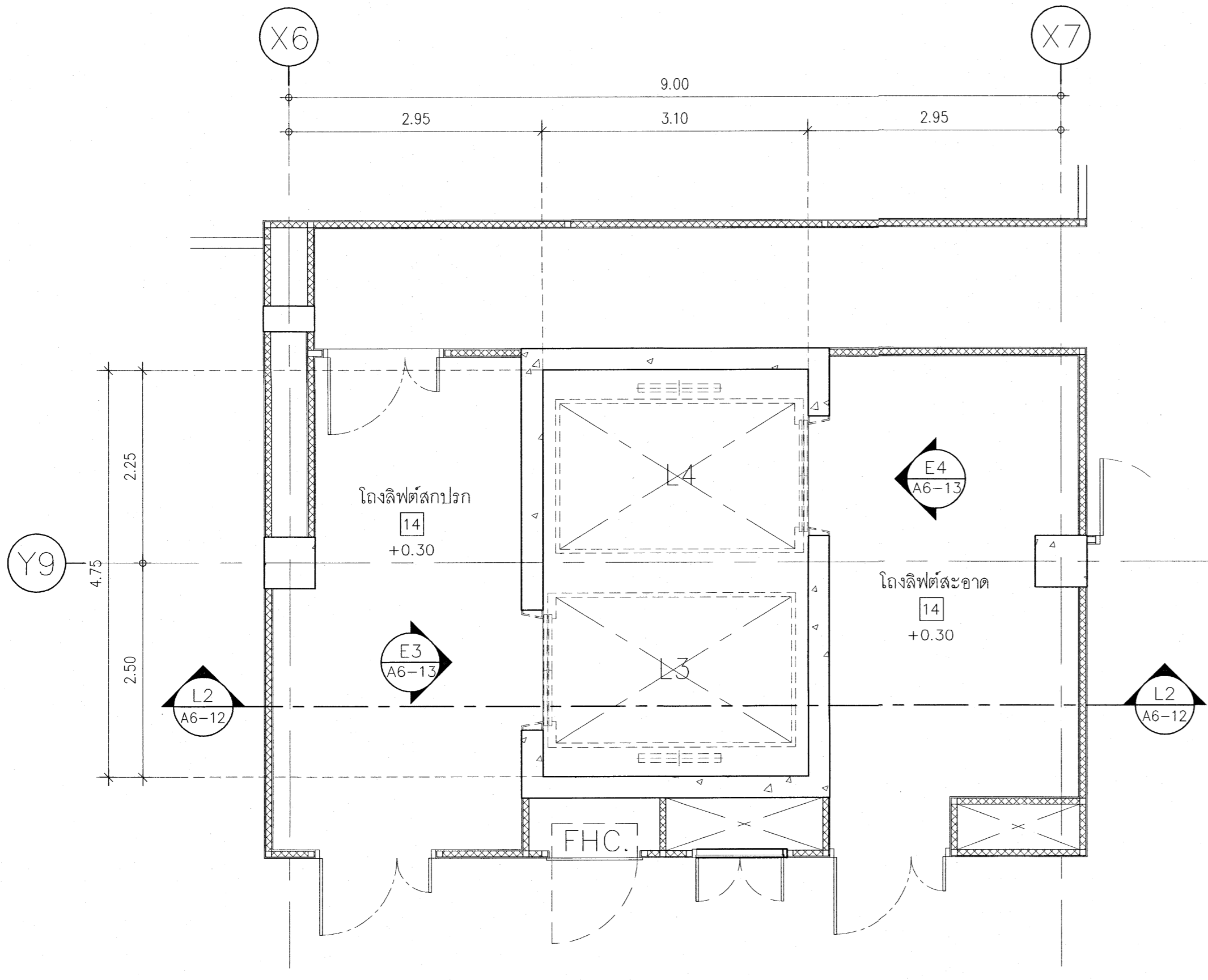
โครงการ	
โรงพยาบาลโรคผิวหนัง ภาคตะวันออกเฉียงเหนือ จังหวัดบุรีรัมย์ (อาคารศูนย์ชะลอวัย)	
เจ้าของโครงการ	
สถาบันโรคผิวหนัง กรมการแพทย์ กระทรวงสาธารณสุข	
ผู้ออกแบบ	นายชนะต์
สถาปนิก	บริษัท สยาม วิศวกรรม จำกัด 400 104-1/06
วิศวกรโครงสร้าง	บริษัท สยาม วิศวกรรม จำกัด 400 104-1/06
วิศวกรไฟฟ้า	บริษัท สยาม วิศวกรรม จำกัด 400 104-1/06
วิศวกรเครื่องกล	บริษัท สยาม วิศวกรรม จำกัด 400 104-1/06
วิศวกรสิ่งแวดล้อม	บริษัท สยาม วิศวกรรม จำกัด 400 104-1/06
แบบแสดง	
แบบขยายลิฟต์ L1, L2 (ต่อ)	
วันที่	แผ่นที่
เลขานวน 2564	A6-10
หน้าของแบบ	จำนวนแผ่น
IOD 64-2	273
- นำแบบจากแบบ ให้ผู้รับจ้างตรวจสอบระยะต่างๆ - กับสถานที่ก่อสร้าง ก่อนดำเนินการ	



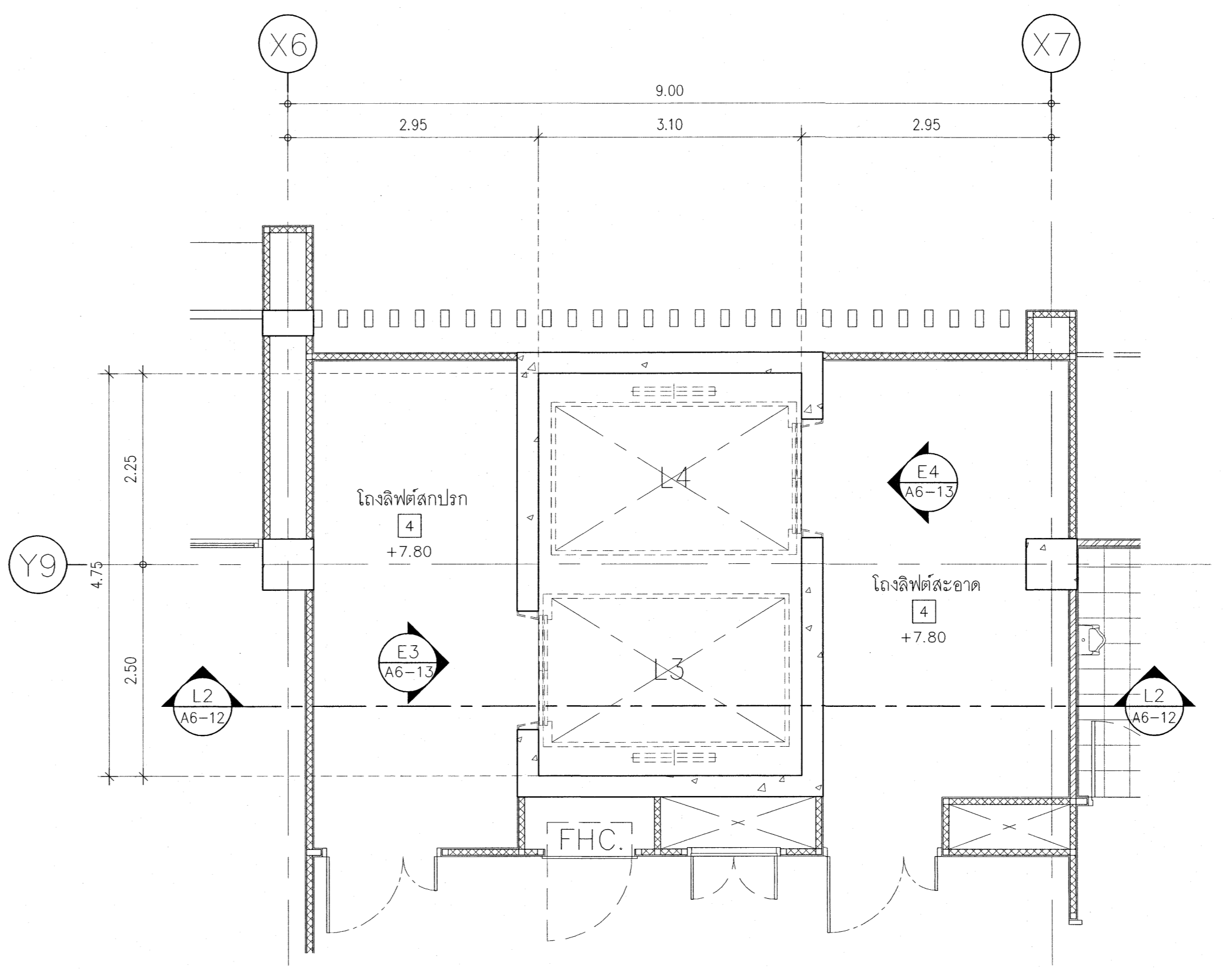
แบบขยายช่องลิฟต์ L3-L4 (PITLIFT)
มาตราส่วน 1 : 50



แบบขยายช่องลิฟต์ L3-L4 ชั้น 1M
มาตราส่วน 1 : 50



แบบขยายช่องลิฟต์ L3-L4 ชั้น 1
มาตราส่วน 1 : 50

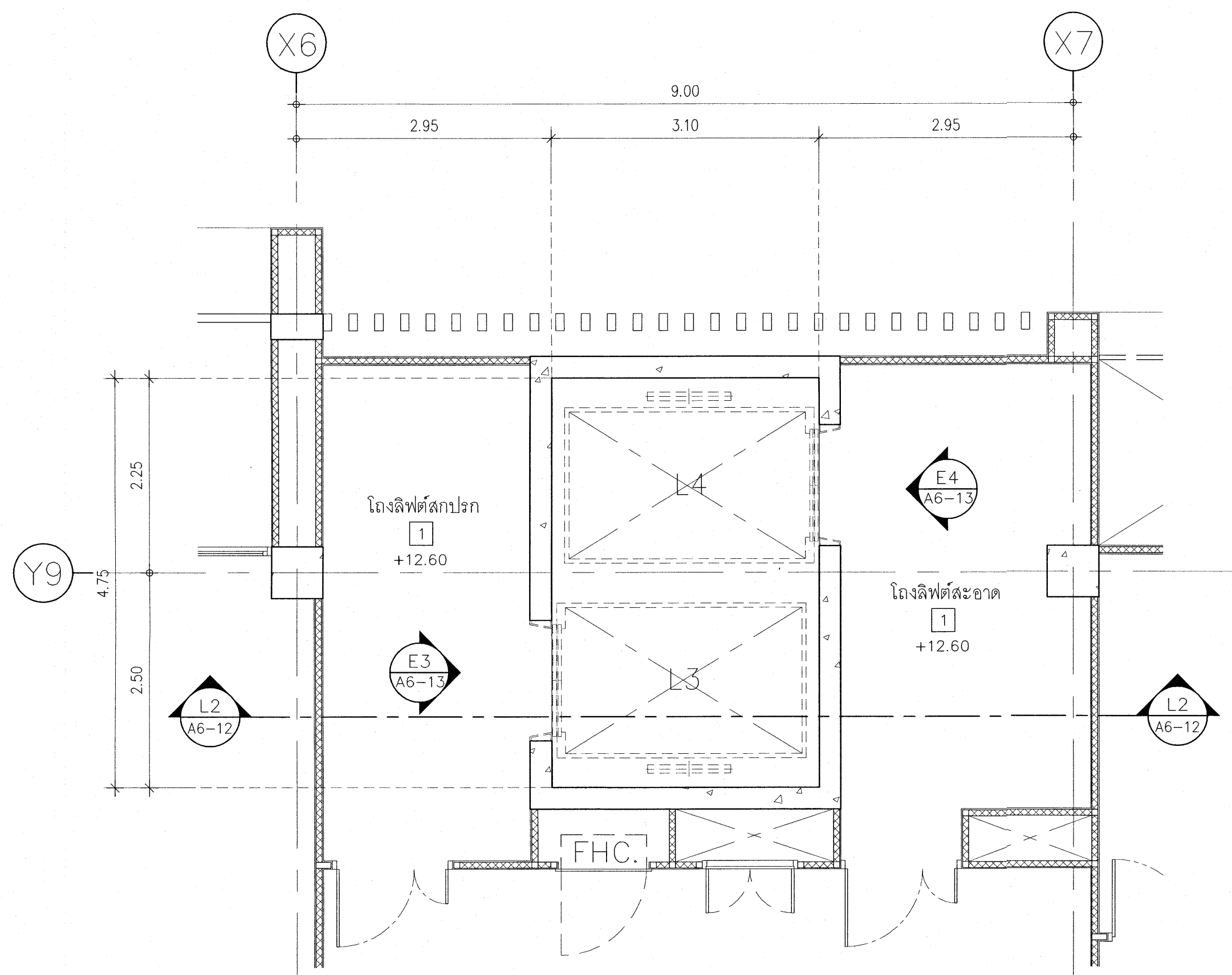


แบบขยายช่องลิฟต์ L3-L4 ชั้น 2
มาตราส่วน 1 : 50

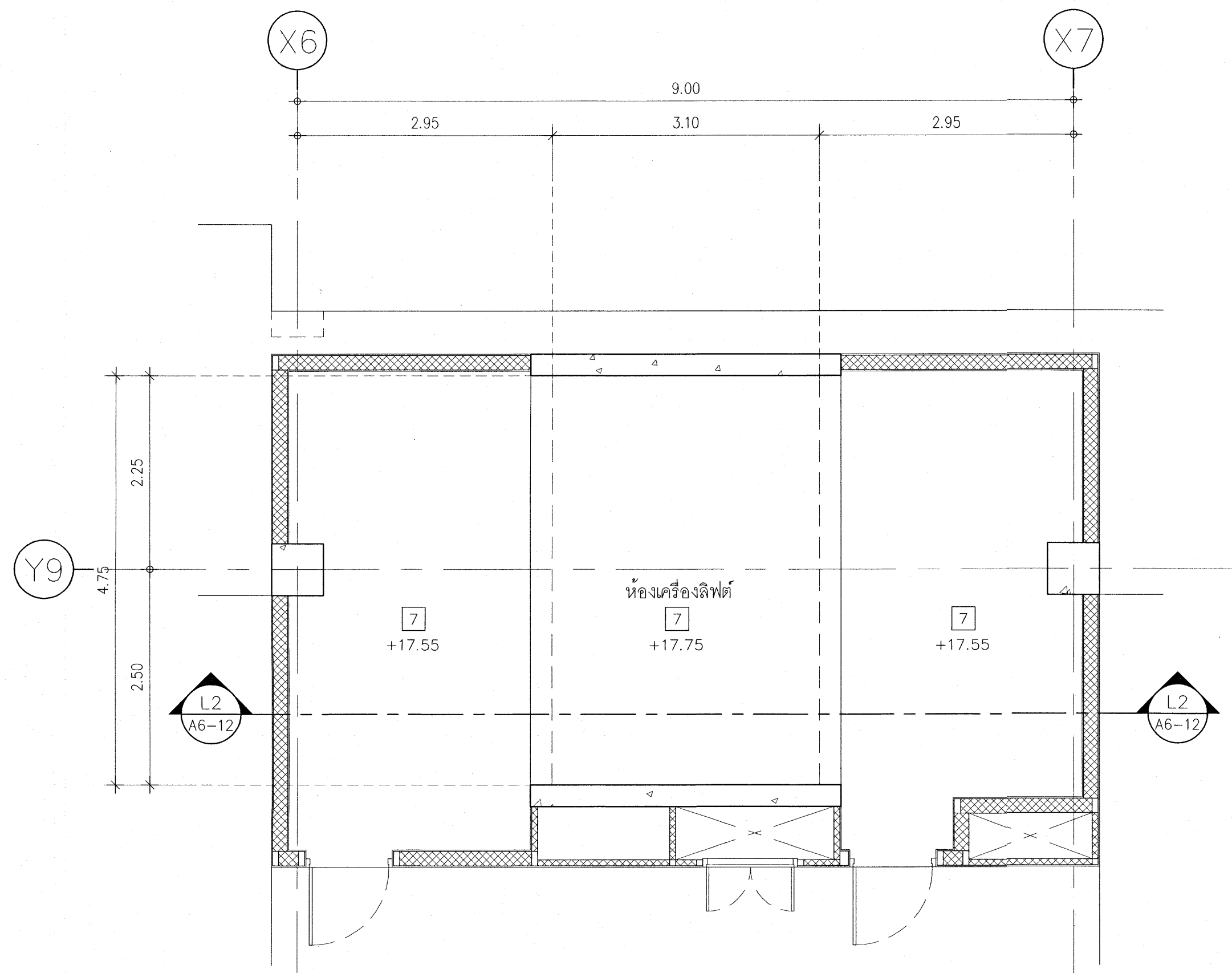
เห็นควรอนุญาตให้ใช้เป็นแนวทางการก่อสร้างได้
แต่ให้ยึดถือแบบรายการ และสัญญาเป็นสำคัญ

(Signature)
(นางสาวศิริเมษา ศิริลาภ)
สถาปนิกปฏิบัติการ
(Signature)
(นายบัณฑิต วัชรวิวัฒน์)
สถาปนิกชำนาญการพิเศษ

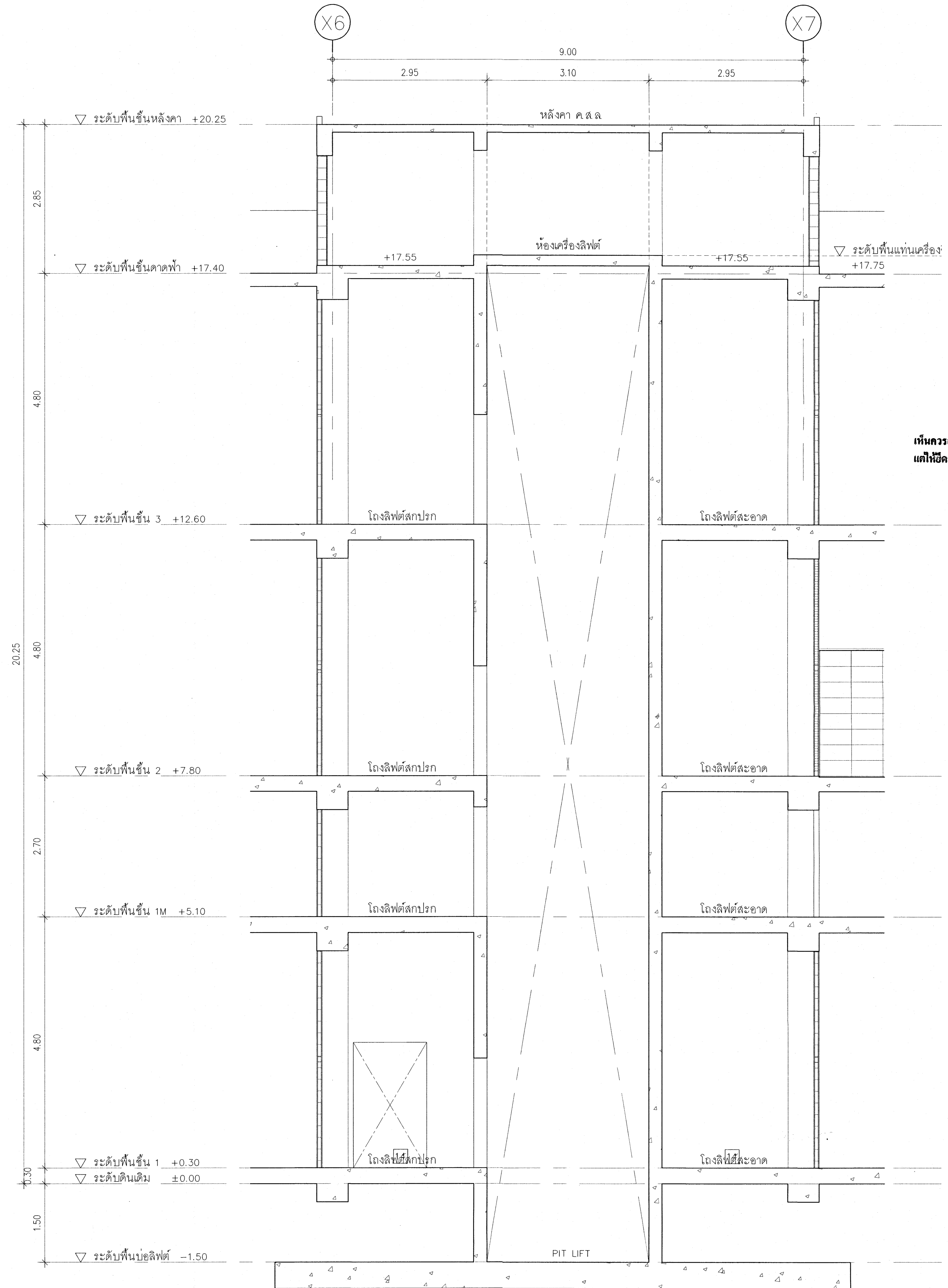
โครงการ	
โรงพยาบาลโรคผิวหนัง ภาคตะวันออกเฉียงเหนือ จังหวัดบุรีรัมย์ (อาคารศูนย์ชะลอวัย)	
เจ้าหน้าโครงการ	
สถาบันโรคผิวหนัง กรมการแพทย์ กระทรวงสาธารณสุข	
ผู้ออกแบบ	ลายเซ็นต์
สถาปนิก	บริษัท ชีววิวัฒน์ วิศวฯ 480
วิศวกร	บริษัท ชีววิวัฒน์ วิศวฯ 480
วิศวกรโครงสร้าง	บริษัท ชีววิวัฒน์ วิศวฯ 480
วิศวกรไฟฟ้า	บริษัท ชีววิวัฒน์ วิศวฯ 480
วิศวกรเครื่องกล	บริษัท ชีววิวัฒน์ วิศวฯ 480
วิศวกรสิ่งแวดล้อม	บริษัท ชีววิวัฒน์ วิศวฯ 480
แบบแปลน	
แบบขยายลิฟต์ L3, L4	
วันที่	แผ่นที่
เดือน	A6-11
IOD 64-2	จำนวนแผ่น
	273
- นำมาจากแบบ ให้ผู้รับจ้างตรวจสอบระยะต่างๆ - กับสถานที่ก่อสร้าง ก่อนดำเนินการ	



แบบขยายของลิฟต์ L3-L4 ชั้น 3
มาตราส่วน 1 : 50



แบบขยายรูปตัดของลิฟต์ L3-L4
มาตราส่วน 1 : 50



เห็นควรอนุญาตให้ใช้เป็นแนวทางในการก่อสร้างได้
แก้ไขคือแบบรูปรายการ และข้อมูลเป็นสำคัญ

(Signature)
(นางสาวศิริวิมล ศิริลาภ)
สถาปนิกปฏิบัติการ

(Signature)
(นายณิพันธ์ วิบูลย์พันธ์)
สถาปนิกชำนาญการพิเศษ

โครงการ
โรงพยาบาลโรคผิวหนัง
ภาคตะวันออกเฉียงเหนือ
จังหวัดบุรีรัมย์
(อาคารศูนย์ชะลอวัย)

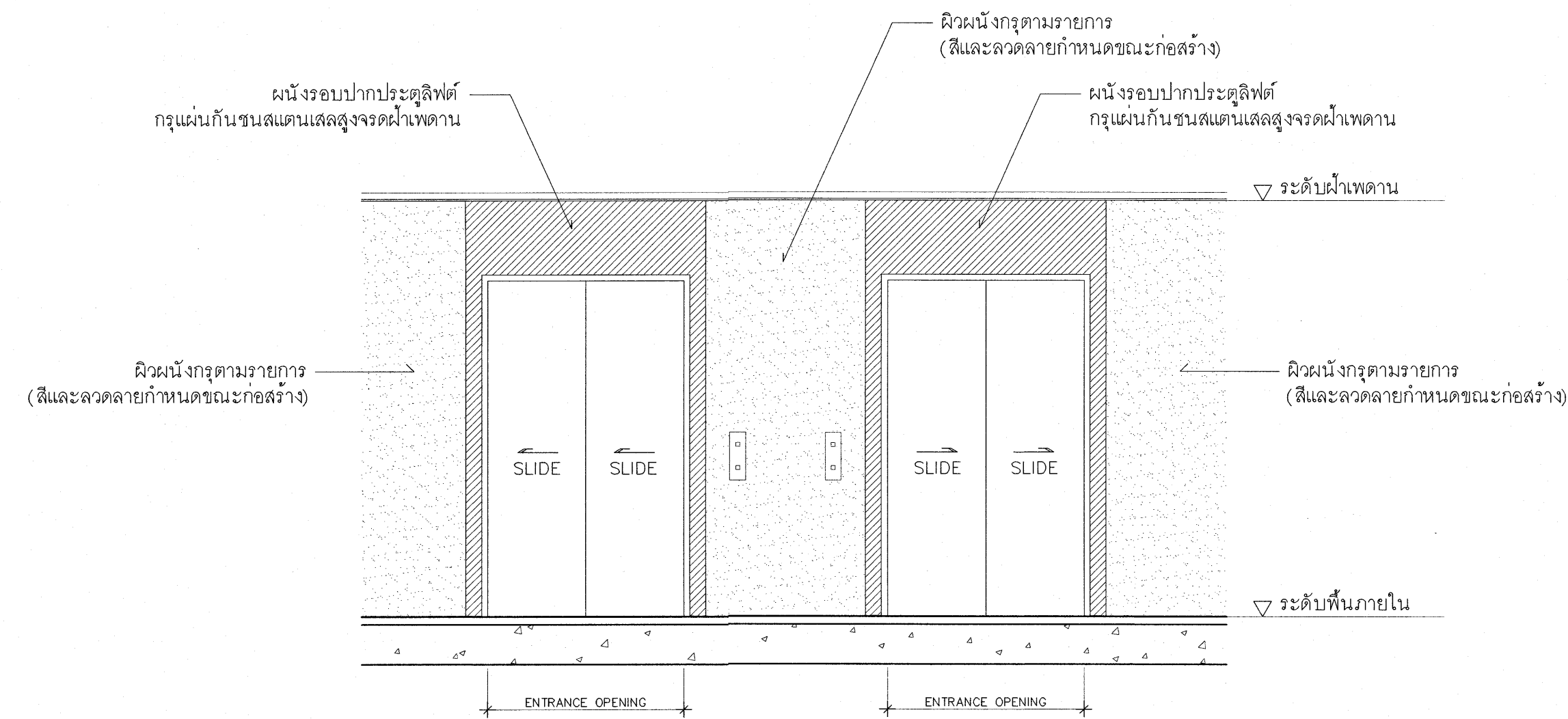
เจ้าคณะโครงการ
สถาบันโรคผิวหนัง
กรมการแพทย์ กระทรวงสาธารณสุข

ผู้ออกแบบ	ลายเซ็น
สถาปนิก	บริษัท ธีระวิมล จำกัด 2564 480
วิศวกร	บริษัท ธีระวิมล จำกัด 2564 9979
วิศวกรเครื่องจักร	นาย ธีระวิมล 2564 10338
วิศวกรไฟฟ้า	นาย ธีระวิมล 2564 907
วิศวกรเครื่องกล	นาย ธีระวิมล 2564 2239
วิศวกรสิ่งแวดล้อม	นาย ธีระวิมล 2564 115

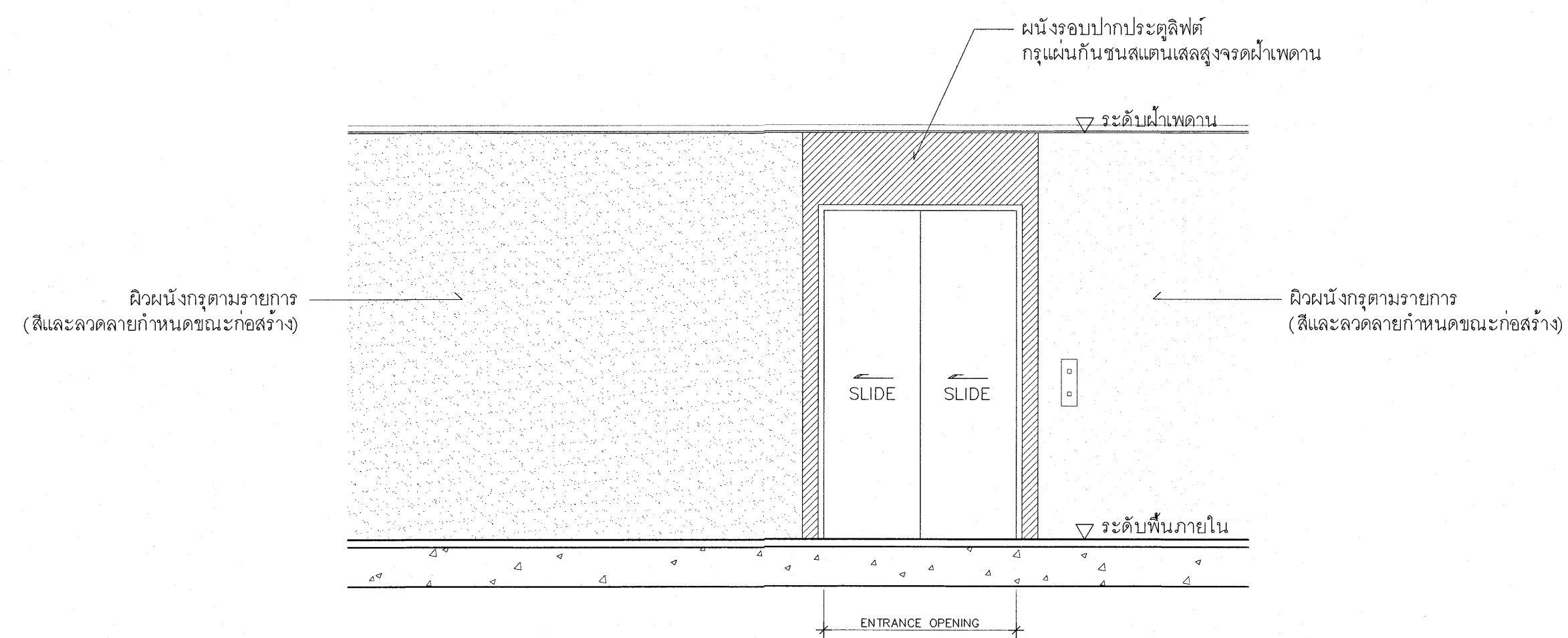
แบบแปลน
แบบขยายลิฟต์ L3, L4 (ต่อ)

วันที่ เลขหมาย 2564	แผ่นที่ A6-12
โครงการ IOD 64-2	จำนวนแผ่น 273

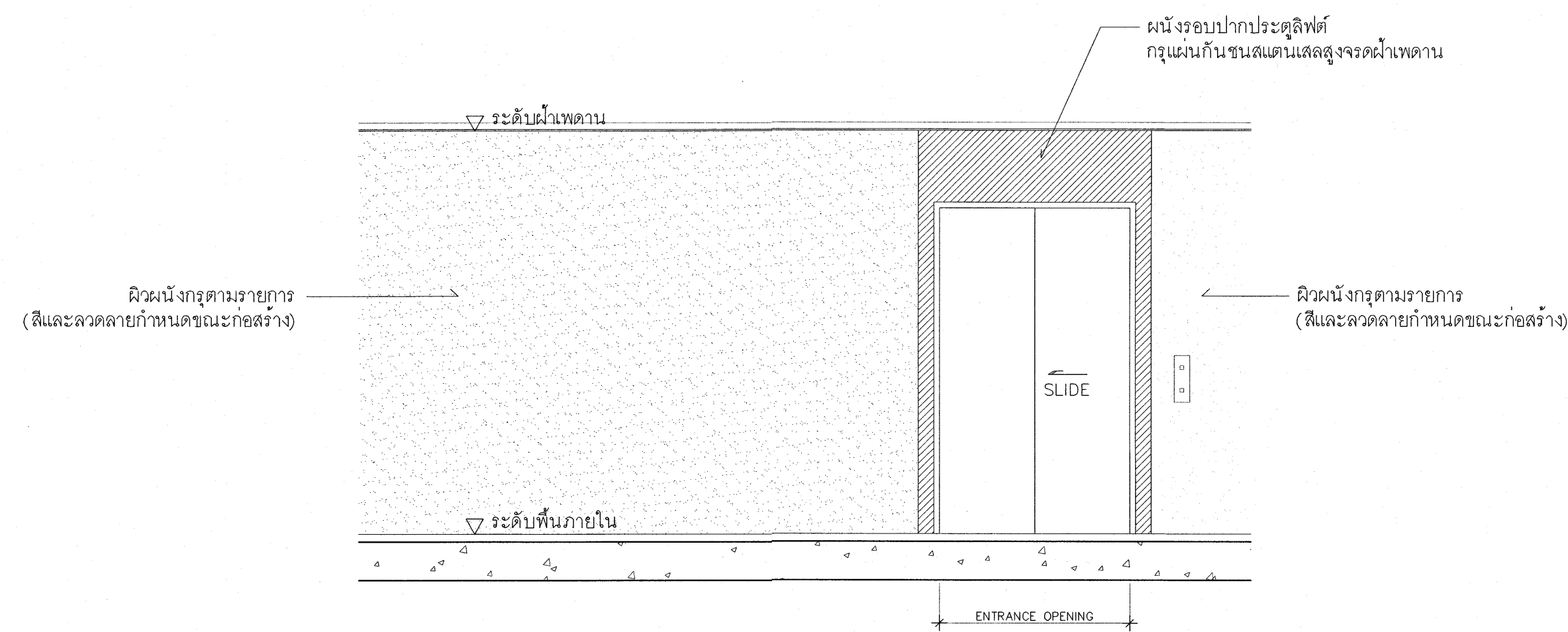
- ห้ามคัดลอกแบบ ให้ผู้รับจ้างตรวจสอบระยะต่างๆ -
- กับสถานที่ก่อสร้าง ก่อนดำเนินการ



รูปด้านหน้าลิฟต์ L1 , L2



รูปด้านหน้าลิฟต์ L3



รูปด้านหน้าลิฟต์ L4

รายการประกอบแบบขยายของลิฟต์ L1 , L2

1. ผู้รับจ้างต้องตรวจสอบระยะของลิฟต์ ความสูง และความกว้างของประตูลิฟต์ กับบริษัทผู้ผลิตลิฟต์ก่อนดำเนินการก่อสร้าง โดยให้ผู้รับจ้างเขียนแบบ SHOP DRAWING แสดงรายละเอียดการติดตั้ง เสนอให้คณะกรรมการตรวจการจ้างพิจารณาให้ความเห็นชอบก่อนดำเนินการ
2. ระดับพื้นหลังคาลิฟต์ พื้นวางแท่นเครื่องลิฟต์ และพื้นบ่อลิฟต์สามารถเปลี่ยนแปลงได้ ในกรณีระยะตามแบบไม่เพียงพอ แต่ต้องผ่านความเห็นชอบจากคณะกรรมการตรวจการจ้าง
3. คุณลักษณะของลิฟต์ ให้ดูจากข้อกำหนดในเอกสารเลขที่ ก153/ก.ย./53
4. ครอบปากประตูลิฟต์ทุกแห่ง ให้กรุผนังกันชน สแตนเลส (เกรด 304 ผิวดำ) เบอร์ 24 พับขึ้นรูป กรุสูงจรดฝ้าเพดาน หรือท้องพื้น โดยให้ผู้รับจ้างเขียนแบบ SHOP DRAWING และแสดงรายละเอียดการติดตั้งให้สถาปนิกผู้ออกแบบหรือคณะกรรมการตรวจการจ้างพิจารณาอนุมัติก่อนดำเนินการ

รายการประกอบแบบขยายของลิฟต์ L3 , L4

1. ผู้รับจ้างต้องตรวจสอบระยะของลิฟต์ ความสูง และความกว้างของประตูลิฟต์ กับบริษัทผู้ผลิตลิฟต์ก่อนดำเนินการก่อสร้าง โดยให้ผู้รับจ้างเขียนแบบ SHOP DRAWING แสดงรายละเอียดการติดตั้ง เสนอให้คณะกรรมการตรวจการจ้างพิจารณาให้ความเห็นชอบก่อนดำเนินการ
2. ระดับพื้นหลังคาลิฟต์ พื้นวางแท่นเครื่องลิฟต์ และพื้นบ่อลิฟต์สามารถเปลี่ยนแปลงได้ ในกรณีระยะตามแบบไม่เพียงพอ แต่ต้องผ่านความเห็นชอบจากคณะกรรมการตรวจการจ้าง
3. คุณลักษณะของลิฟต์ ให้ดูจากข้อกำหนดในเอกสารเลขที่ ก153/ก.ย./53
4. ครอบปากประตูลิฟต์ทุกแห่ง ให้กรุผนังกันชน สแตนเลส (เกรด 304 ผิวดำ) เบอร์ 24 พับขึ้นรูป กรุสูงจรดฝ้าเพดาน หรือท้องพื้น โดยให้ผู้รับจ้างเขียนแบบ SHOP DRAWING และแสดงรายละเอียดการติดตั้งให้สถาปนิกผู้ออกแบบหรือคณะกรรมการตรวจการจ้างพิจารณาอนุมัติก่อนดำเนินการ

เห็นควรอนุญาตให้ใช้เป็นแนวทางในการก่อสร้างได้
แต่ให้ยึดถือแบบรูปรายการ และสัญญาเป็นสำคัญ

(Signature)

(นางสาวศิริณยา สิริลาภ)
สถาปนิกปฏิบัติการ

(Signature)

(นายดิษฐ์ วิบูลย์วัฒน์)
สถาปนิกชำนาญการพิเศษ

โครงการ	
โรงพยาบาลโรคผิวหนัง ภาคตะวันออกเฉียงเหนือ จังหวัดบุรีรัมย์ (อาคารศูนย์ชะลอวัย)	
เจ้าขอโครงการ	
สถาบันโรคผิวหนัง กรมการแพทย์ กระทรวงสาธารณสุข	
ผู้ออกแบบ	นายชินต์
สถาปนิก	บริษัท ชีวสถาปัตย์ 2564 จำกัด (มหาชน) 104/106
วิศวกรโครงสร้าง	บริษัท ชีวสถาปัตย์ 2564 จำกัด (มหาชน) 104/106
วิศวกรไฟฟ้า	บริษัท ชีวสถาปัตย์ 2564 จำกัด (มหาชน) 104/106
วิศวกรเครื่องกล	บริษัท ชีวสถาปัตย์ 2564 จำกัด (มหาชน) 104/106
วิศวกรสิ่งแวดล้อม	บริษัท ชีวสถาปัตย์ 2564 จำกัด (มหาชน) 104/106
แบบเลขที่	
แบบขยายรูปด้านหน้าลิฟต์ L1 , L2 , L3 , L4	
วันที่ เลขที่แบบ 2564	แผ่นที่ A6-13
รายละเอียดแบบ IOD 64-2	จำนวนแผ่น 273
- ห้ามคัดลอกแบบ ให้ผู้รับจ้างตรวจสอบระยะต่างๆ กับสถานที่ก่อสร้าง ก่อนดำเนินการ	

รายการประกอบแบบขยายห้องน้ำ

สัญลักษณ์	รายละเอียดสัญลักษณ์	อุปกรณ์ประกอบสัญลักษณ์
	อ่างล้างหน้า ชนิดฝังบนเคาน์เตอร์ รูปวงรี เช่น รุ่น C008 ผลิตภัณฑ์ของ COTTO	ก๊อกรับแบบกันปิด หรือกันโยก ทองเหลืองชุบโครเมียม เซรามิควาล์ว สะดืออ่างชนิดไม่กักน้ำ STOP VALVE ทองเหลืองชุบโครเมียม สายอ่อนนํ้าชนิดสแตนเลสติก ท่อนํ้าทิ้งแบบ P-TRAP ทองเหลืองชุบโครเมียม
	อ่างล้างหน้า ชนิดฝังบนเคาน์เตอร์ รูปวงรี เช่น รุ่น C008 ผลิตภัณฑ์ของ COTTO (AUTO)	ก๊อกรับระบบอัตโนมัติ (ระบบไฟฟ้า) พร้อม STOP VALVE และสายนํ้าตี ในชุดของผู้ผลิต อุปกรณ์ประกอบครบชุดตามมาตรฐานของผู้ผลิต เช่น รุ่น SA 3122WS ของ SANA พร้อมสะดืออ่าง ชนิดไม่กักน้ำ ท่อนํ้าทิ้งแบบ P-TRAP ทองเหลืองชุบโครเมียม
	อ่างล้างหน้าชนิด ผึ่ง HALF COUNTER เช่น รุ่น C021 ผลิตภัณฑ์ของ COTTO	ก๊อกรับแบบกันปิด หรือกันโยก ทองเหลืองชุบโครเมียม เซรามิควาล์ว สะดืออ่าง ชนิดไม่กักน้ำ STOP VALVE ทองเหลืองชุบโครเมียม สายอ่อนนํ้าชนิดสแตนเลสติก ท่อนํ้าทิ้งแบบ P-TRAP ทองเหลืองชุบโครเมียม
	อ่างล้างหน้าชนิด ผึ่ง HALF COUNTER เช่น รุ่น C021 ผลิตภัณฑ์ของ COTTO (AUTO)	ก๊อกรับระบบอัตโนมัติ (ระบบไฟฟ้า) พร้อม STOP VALVE และสายนํ้าตี ในชุดของผู้ผลิต อุปกรณ์ประกอบครบชุดตามมาตรฐานของผู้ผลิต เช่น รุ่น SA 3122WS ของ SANA พร้อมสะดืออ่าง ชนิดไม่กักน้ำ ท่อนํ้าทิ้งแบบ P-TRAP ทองเหลืองชุบโครเมียม
	อ่างล้างหน้า ชนิดแขวนผนัง เช่น รุ่น C0237 เพิ่มสัญลักษณ์ประกอบรุ่น C420 ผลิตภัณฑ์ของ COTTO	ก๊อกรับแบบกันปิด หรือกันโยก ทองเหลืองชุบโครเมียม เซรามิควาล์ว สะดืออ่างชนิดไม่กักน้ำ STOP VALVE ทองเหลืองชุบโครเมียม สายอ่อนนํ้าชนิดสแตนเลสติก ท่อนํ้าทิ้งแบบ P-TRAP ทองเหลืองชุบโครเมียม
	อ่างล้างหน้า ชนิดแขวนผนัง สำหรับห้องนํ้าผู้พิการ เช่น รุ่น SC 00537 ผลิตภัณฑ์ของ COTTO	ก๊อกรับแบบกันปิด หรือกันโยก ทองเหลืองชุบโครเมียม เซรามิควาล์ว สะดืออ่างชนิดไม่กักน้ำ STOP VALVE ทองเหลืองชุบโครเมียม สายอ่อนนํ้าชนิดสแตนเลสติก ท่อนํ้าทิ้งแบบ P-TRAP ทองเหลืองชุบโครเมียม
	อ่างล้างหน้า ชนิดแขวนผนัง เช่น รุ่น C013 ผลิตภัณฑ์ของ COTTO พร้อมทั้งวางของ เช่น รุ่น C839 ผลิตภัณฑ์ของ COTTO	ก๊อกรับแบบกันปิด หรือกันโยก ทองเหลืองชุบโครเมียม เซรามิควาล์ว สะดืออ่างชนิดไม่กักน้ำ STOP VALVE ทองเหลืองชุบโครเมียม สายอ่อนนํ้าชนิดสแตนเลสติก ท่อนํ้าทิ้งแบบ P-TRAP ทองเหลืองชุบโครเมียม
	โถแยกประสงค์ เช่นรุ่น C3300 ผลิตภัณฑ์ของ COTTO	อุปกรณ์ ฟลัชวาล์ว ทองเหลืองชุบโครเมียม ชนิดกันโยก
	โถส้วมนั่งราบ พร้อมฝารองนั่ง เช่น รุ่น C1320 ผลิตภัณฑ์ของ COTTO ใช้ฟลัชวาล์ว	อุปกรณ์ ฟลัชวาล์ว ทองเหลืองชุบโครเมียม
	โถส้วมนั่งราบแบบ 2 ชั้น ชนิดหม้อน้ำ สำหรับห้องนํ้าผู้พิการ พร้อมฝารองนั่ง เช่นรุ่น SC6652 ผลิตภัณฑ์ของ COTTO	STOP VALVE ทองเหลืองชุบโครเมียม
	โถส้วมนั่งราบ พร้อมฝารองนั่ง เช่น รุ่น C1330 ผลิตภัณฑ์ของ COTTO ใช้ฟลัชวาล์ว	อุปกรณ์ ฟลัชวาล์ว ทองเหลืองชุบโครเมียม
	โถส้วมนั่งราบแบบ 2 ชั้น ชนิดหม้อน้ำ ขนาดประมาณ 0.40x0.70x0.75 พร้อมฝารองนั่ง	STOP VALVE ทองเหลืองชุบโครเมียม
	โถปัสสาวะชาย ชนิดแขวนผนัง ระบบชำระล้างแบบอัตโนมัติ เช่นรุ่น SA 4280 ผลิตภัณฑ์ของ SANA	อุปกรณ์ชำระแบบอัตโนมัติ (ไฟฟ้า) ชนิด SENSOR ผึ่งในตัว โถ พร้อมอุปกรณ์ท่อนํ้าทิ้งในชุดของโถ
	โถปัสสาวะชาย ชนิดแขวนผนัง เช่น รุ่น C30207 ผลิตภัณฑ์ของ COTTO	อุปกรณ์ ฟลัชวาล์ว ทองเหลืองชุบโครเมียม ชนิดกันโยก
	โถปัสสาวะชายชนิดแขวนผนังข้ามุม ระบบชำระแบบฟลัชวาล์ว	อุปกรณ์ ฟลัชวาล์ว ทองเหลืองชุบโครเมียม ชนิดกด ท่อนํ้าทิ้งแบบกระปุกทองเหลืองชุบโครเมียม
	แผงบังคาปัสสาวะชาย	-
	ที่ใส่สบู่ ชนิดผึ่งผนัง ขนาดประมาณ 0.20x0.10m (ตำแหน่งติดตั้งกำหนดขณะก่อสร้าง)	-
	ฝักบัวฉีดชำระ หัวและสายฉีด สีขาว	STOP VALVE ทองเหลืองชุบโครเมียม
	ฝักบัวอาบนํ้าแบบกันแข็ง	วาล์วนํ้าเย็นผึ่งผนัง แบบมือหมุน ทองเหลืองชุบโครเมียม เซรามิควาล์ว
	ราวพาดผ้าสแตนเลส ยาวประมาณ 0.60m (ตำแหน่งติดตั้งกำหนดขณะก่อสร้าง)	-
	ก๊อกรับล้างพื้นติดผนัง ชนิดสวมต่อสายยาง ทองเหลืองชุบโครเมียม เซรามิควาล์ว , กรณี (FC2) หมายถึงตำแหน่งอยู่ใต้เคาน์เตอร์	-
	กระเบื้องล้างร่องหน้ารายละเอียดตามแบบขยาย	-
	ราวพุงตัว สแตนเลสกลม ติดผนังรูปตัว L เช่นรุ่น CT791 L/R (สำหรับผนังด้านซ้ายหรือขวา) ผลิตภัณฑ์ของ COTTO หรือรุ่น GSB001/002 (สำหรับผนังด้านซ้ายหรือขวา) ผลิตภัณฑ์ของ VVP หรือ รุ่น GB 3327-2B L/R ผลิตภัณฑ์ของ WATSON หรือเทียบเท่า	-
	ราวพุงตัว สแตนเลสกลม แบบพับเก็บได้แนวราบ เช่นรุ่น CT754 ผลิตภัณฑ์ของ COTTO หรือ รุ่น GSB009 ผลิตภัณฑ์ของ VVP หรือรุ่น HR 1112-2 L/R ของ WATSON หรือเทียบเท่า	-
	ราวพุงตัว สแตนเลสกลม แบบพับเก็บได้แนวตั้ง เช่นรุ่น CT0190 ของ COTTO หรือรุ่น GSB008 ของ VVP หรือ รุ่น HR 1111-2 ของ WATSON หรือเทียบเท่า	-
	ราวพุงตัว สแตนเลสกลม สำหรับโถปัสสาวะชาย เช่นรุ่น CT794 ผลิตภัณฑ์ของ COTTO	-
	ราวพุงตัว สแตนเลสกลม ติดตั้งแนวบนสูงจากระดับพื้นประมาณ 0.80m รายละเอียดตามแบบขยาย	-
	ราวพุงตัว สแตนเลสกลม ติดตั้งแนวบนสูงจากระดับพื้นประมาณ 0.80m รายละเอียดตามแบบขยาย	-
	อ่างบนกประสงค์ ชนิดฝังบนเคาน์เตอร์ เช่น รุ่น C5241 ผลิตภัณฑ์ของ COTTO	ก๊อกรับฝังผนังแบบกันปิด แบบปากก๊อกรัดวงยาว ทองเหลืองชุบโครเมียม ท่อนํ้าทิ้งแบบ P-TRAP ทองเหลืองชุบโครเมียม
	อ่างบนกประสงค์ ชนิดฝังบนเคาน์เตอร์ เช่น รุ่น C5201 ผลิตภัณฑ์ของ COTTO	ก๊อกรับฝังผนังแบบกันปิด แบบปากก๊อกรัดวงยาว ทองเหลืองชุบโครเมียม ท่อนํ้าทิ้งแบบ P-TRAP ทองเหลืองชุบโครเมียม
	SINK ล้างจานสแตนเลส ชนิดฝังบนเคาน์เตอร์ ชนิด 1 หลุม พร้อมทั้งที่กักจาน	ก๊อกรับติดเคาน์เตอร์แบบกันปิด หรือกันโยกทองเหลืองชุบโครเมียม STOP VALVE ทองเหลืองชุบโครเมียม สายอ่อนนํ้าตี ชนิดสแตนเลสติก ท่อนํ้าทิ้งแบบ P-TRAP ทองเหลืองชุบโครเมียม สะดืออ่าง SINK แบบตะกราด้านบน
	SINK ล้างจานสแตนเลส ชนิดฝังบนเคาน์เตอร์ ชนิด 2 หลุม พร้อมทั้งที่กักจาน	ก๊อกรับติดเคาน์เตอร์แบบกันปิด หรือกันโยกทองเหลืองชุบโครเมียม STOP VALVE ทองเหลืองชุบโครเมียม สายอ่อนนํ้าตี ชนิดสแตนเลสติก ท่อนํ้าทิ้งแบบ P-TRAP ทองเหลืองชุบโครเมียม สะดืออ่าง SINK แบบตะกราด้านบน
	ผืนห้องนํ้าสำเร็จรูปแผ่น COMPACT LAMINATED หนา 13mm พร้อมประตูกว้าง 0.70m ริมมาตรฐาน (สีเลือกขณะก่อสร้าง)	อุปกรณ์บานพับ ที่ใส่กระดาษชำระ, มือจับกลอนประตู ที่แขวนผ้า ชนิดสแตนเลสเกรด 304 ครอบชุด ติดตั้งตามมาตรฐานผู้ผลิต (ประตูอาจเปิดเข้าหรือออกตามแบบ)
	อ่างล้างมือสแตนเลส กว้าง x ยาว โดยประมาณ 0.55x1.00m พร้อมก๊อกรับ AUTO และก๊อกรับปิดด้วยคอก	รายละเอียดตามแบบขยาย
	อ่างล้างมือสแตนเลส กว้าง x ยาว โดยประมาณ 0.55x1.30m พร้อมก๊อกรับ AUTO และก๊อกรับปิดด้วยคอก	รายละเอียดตามแบบขยาย
	อ่างล้างมือสแตนเลส กว้าง x ยาว โดยประมาณ 0.55x1.60m พร้อมก๊อกรับ AUTO และก๊อกรับปิดด้วยคอก	รายละเอียดตามแบบขยาย
	อ่างล้างมือสแตนเลส กว้าง x ยาว โดยประมาณ 0.55x2.00m พร้อมก๊อกรับ AUTO และก๊อกรับปิดด้วยคอก	รายละเอียดตามแบบขยาย
	อ่างล้างมือสแตนเลส กว้าง x ยาว โดยประมาณ 0.55x2.40m พร้อมก๊อกรับ AUTO และก๊อกรับปิดด้วยคอก	รายละเอียดตามแบบขยาย

เห็นควรอนุญาตให้เป็นแนวทางในการก่อสร้างได้ แต่ให้ยึดถือแบบรายการ และสัญญาเป็นสำคัญ

(นางสาวสิริณญา สิริตาก)

สถาปนิกผู้รับจ้าง

(นายสมิทธิ์ สิริตาก)

สถาปนิกชำนาญการพิเศษ

**โรงพยาบาลโรคผิวหนัง
ภาคตะวันออกเฉียงเหนือ
จังหวัดบุรีรัมย์**
(อาคารศูนย์ชะลอวัย)

สถาบันโรคผิวหนัง
กรมการแพทย์ กระทรวงสาธารณสุข

ผู้ขอแบบ		ราชชนนี
สถาปนิก	เกศินี วัฒนศิริกุล 086-480-1011	10/1/2564
วิศวกร	สุภากร 086-9978	
วิศวกรโยธา	ไพโรจน์ 086-10338	
วิศวกรไฟฟ้า	ธีรพล 087	
วิศวกรโยธา	สมชาย 086-2239	
วิศวกรโยธา	พงษ์ 086-115	

รายการประกอบแบบขยายห้องน้ำ

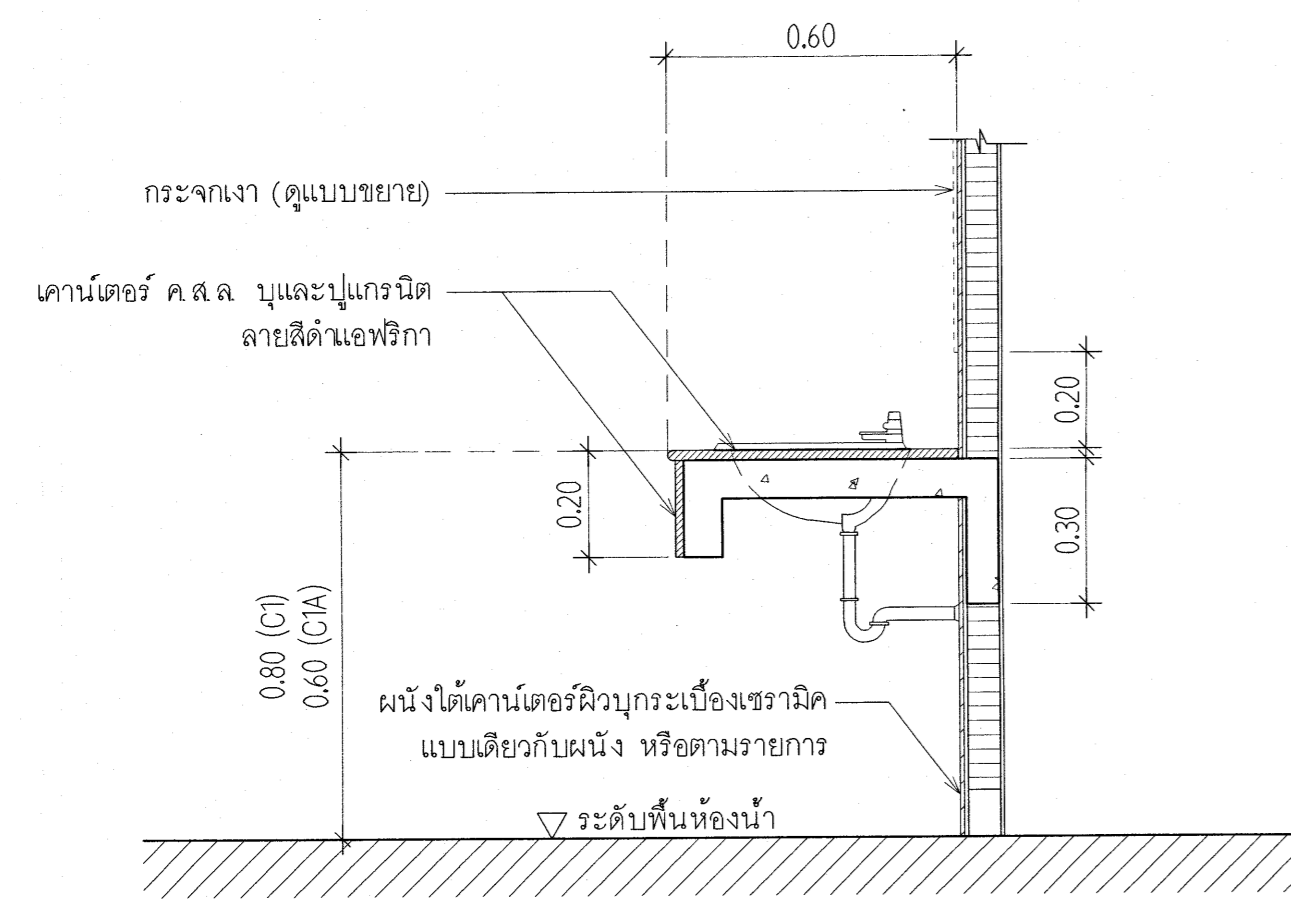
วันที่ เลขหมาย 2564	แผ่นที่ A7-01
IOD 64-2	จำนวนแผ่น 273

- นำมาวัดจากแบบ ให้มีรับจ้างตรวจสอบระยะต่างๆ -
กับสถานที่ก่อสร้าง ก่อนดำเนินการ

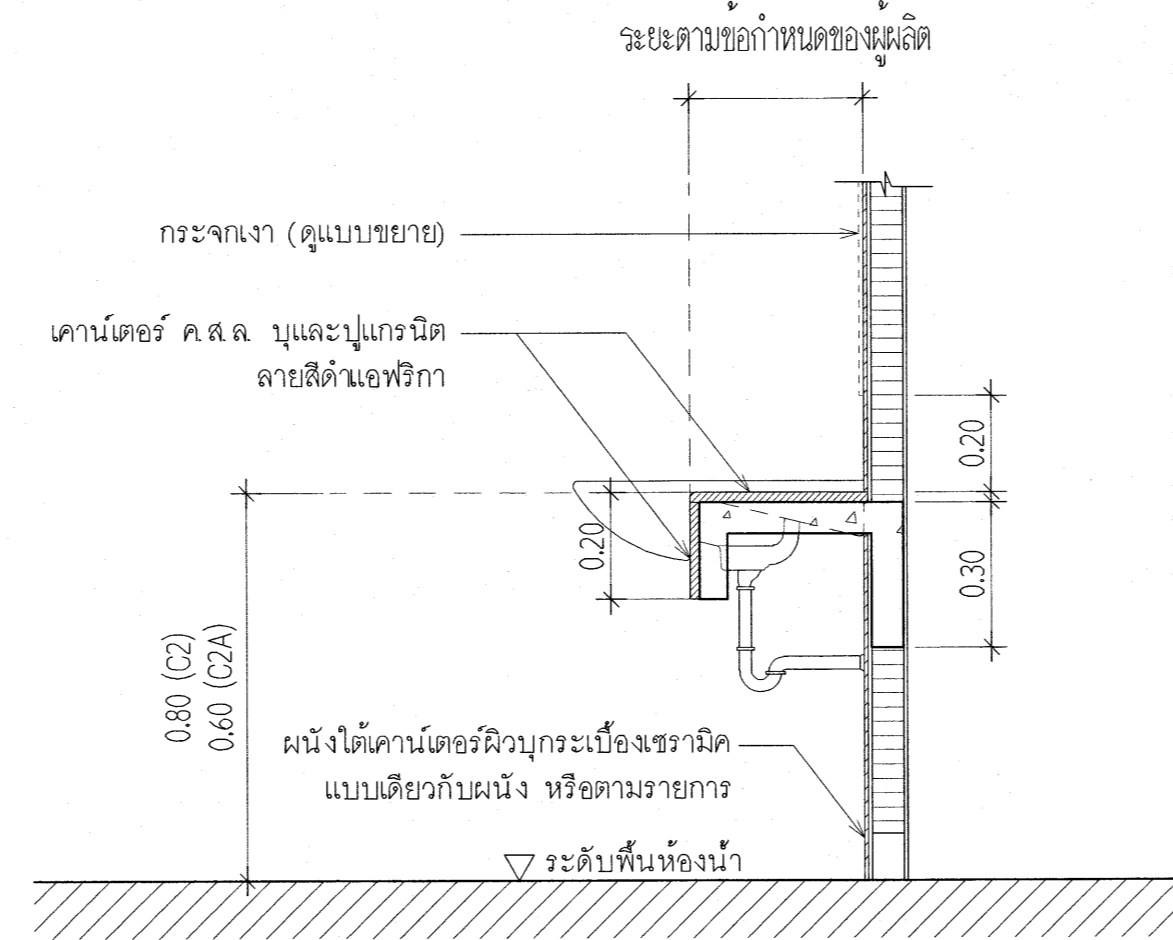
- หมายเหตุ :
- สัญลักษณ์ทั้งหมด ให้ใช้สีขาว (ยกเว้นระบุเป็นอย่างอื่น)
 - รายละเอียด และตำแหน่งของระบบนํ้าทิ้งทั้งหมด ให้ดูจากแบบสถาปัตยกรรม ทั้งนี้ผู้รับจ้างต้องดำเนินการปรับ SLOPE ลงสู่ระบบนํ้าทิ้งตามแบบสถาปัตยกรรม
 - การติดตั้งสัญลักษณ์ถ้าไม่ระบุเป็นอย่างอื่น ให้ติดตั้งตามข้อกำหนดและมาตรฐานของผู้ผลิต
 - ผู้รับจ้างสามารถเลือกซื้อสัญลักษณ์รุ่นอื่น หรือ ผลิตภัณฑ์อื่นได้ แต่ต้องมีขนาดและคุณสมบัติใกล้เคียงกับที่ระบุในแบบ มีราคาไม่ต่ำกว่าในบัญชีแสดงปริมาณงานและวัสดุ (BOQ) ซึ่งเป็นส่วนหนึ่งของสัญญาจ้างและต้องผ่านการตรวจสอบจากคณะกรรมการตรวจการจ้าง
 - ผู้รับจ้างต้องนำเสนอแผนและผลิตภัณฑ์ที่จะใช้ในโครงการนี้ ตามรายละเอียดคุณลักษณะที่ระบุในรายการข้างต้น ให้คณะกรรมการตรวจการจ้างพิจารณาอนุมัติก่อนดำเนินการ

- พื้นห้องนํ้า - ส่วนทั้งหมด รวมทั้งห้อง JANITOR หากในแบบมิได้ระบุเป็นอย่างอื่น ให้ลดระดับ 0.03m (ยกเว้นห้องนํ้าผู้พิการ)
- บริเวณที่ติดตั้ง LOCKER (ถ้ามี) ให้เทพื้น ค.ส.ล. สูง 0.10m ความกว้างและความยาวให้ตรงสอดคล้องกับผลิตภัณฑ์ LOCKER ที่ผิวขัดมัน
- ให้ผู้รับจ้างดำเนินการตามแบบขยายเคาน์เตอร์ C3,C4 เฉพาะกรณีแบบครุภัณฑ์ไม่ได้กำหนดรายละเอียด
- ระยะโบนแบบเป็นระยะโดยประมาณ ผู้รับจ้างต้องวัดสถานที่จริง และเขียนแบบ SHOP DRAWING แสดงระยะและรายละเอียดต่างๆ ที่สำคัญของห้องนํ้า เช่น ระยะผนังแบ่งกันห้องและความยาวเคาน์เตอร์
- ผู้รับจ้างสามารถเลือกซื้อผลิตภัณฑ์รุ่นอื่น หรือ ผลิตภัณฑ์อื่นได้ แต่ต้องมีขนาดและคุณสมบัติใกล้เคียงกับที่ระบุในแบบ มีราคาไม่ต่ำกว่าในบัญชีแสดงปริมาณงานและวัสดุ (BOQ) ซึ่งเป็นส่วนหนึ่งของสัญญาจ้างและต้องผ่านการตรวจสอบจากคณะกรรมการตรวจการจ้างพิจารณาอนุมัติก่อนดำเนินการ
- ให้ผู้รับจ้างติดตั้งระบบสัญญาณขอความช่วยเหลือ เป็นระบบเสียงและแสงรายละเอียดตามที่กำหนดในกฎกระทรวงกำหนดสิ่งอำนวยความสะดวกสำหรับผู้พิการ พ.ศ. 2548 ที่ผนังด้านหน้าห้องนํ้าผู้พิการทุกห้อง (ถึงแม้จะไม่มีระบุในแบบวิศวกรรมไฟฟ้าก็ตาม)

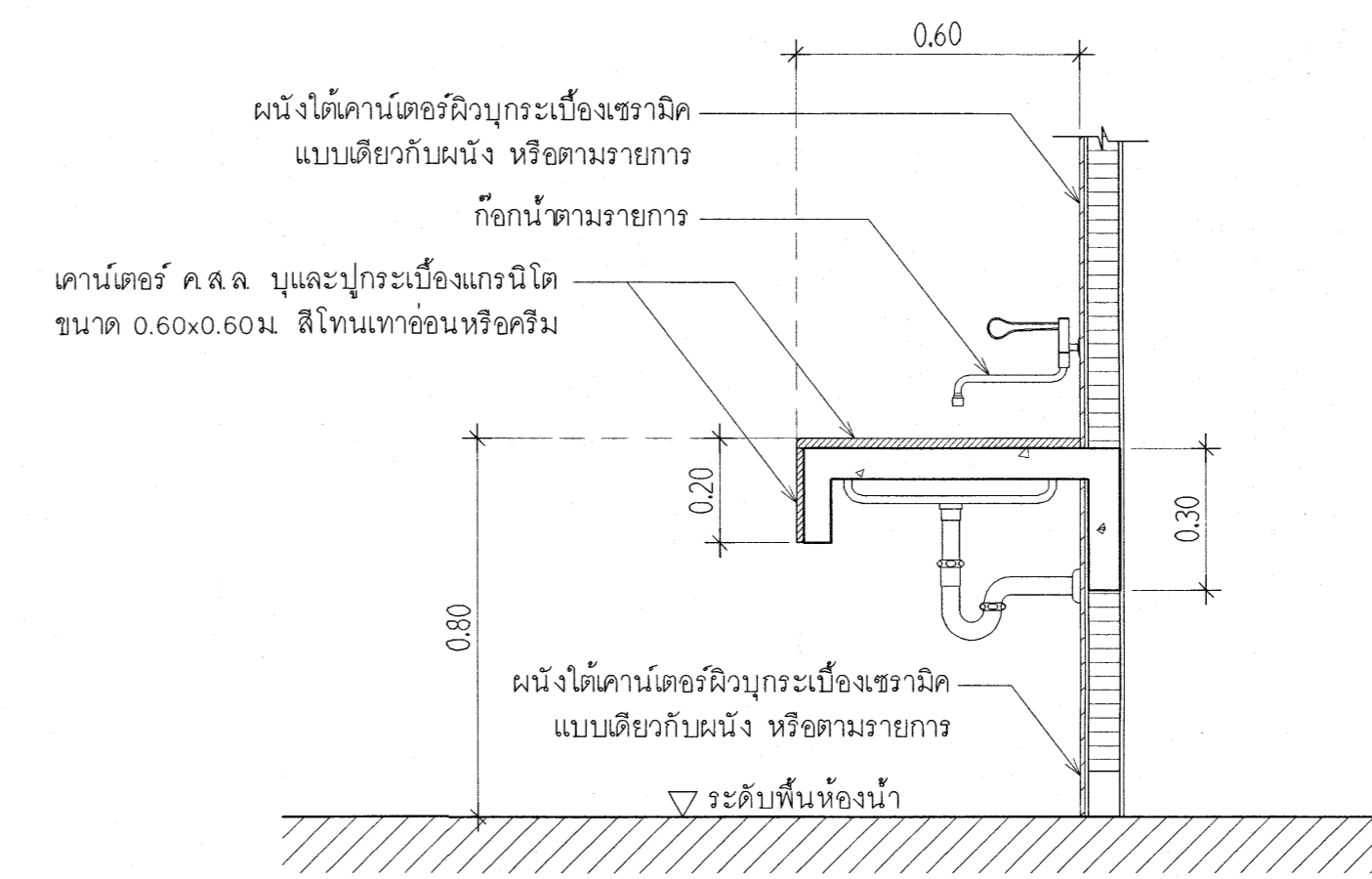
มาตรฐานรายการประกอบแบบห้องน้ำ



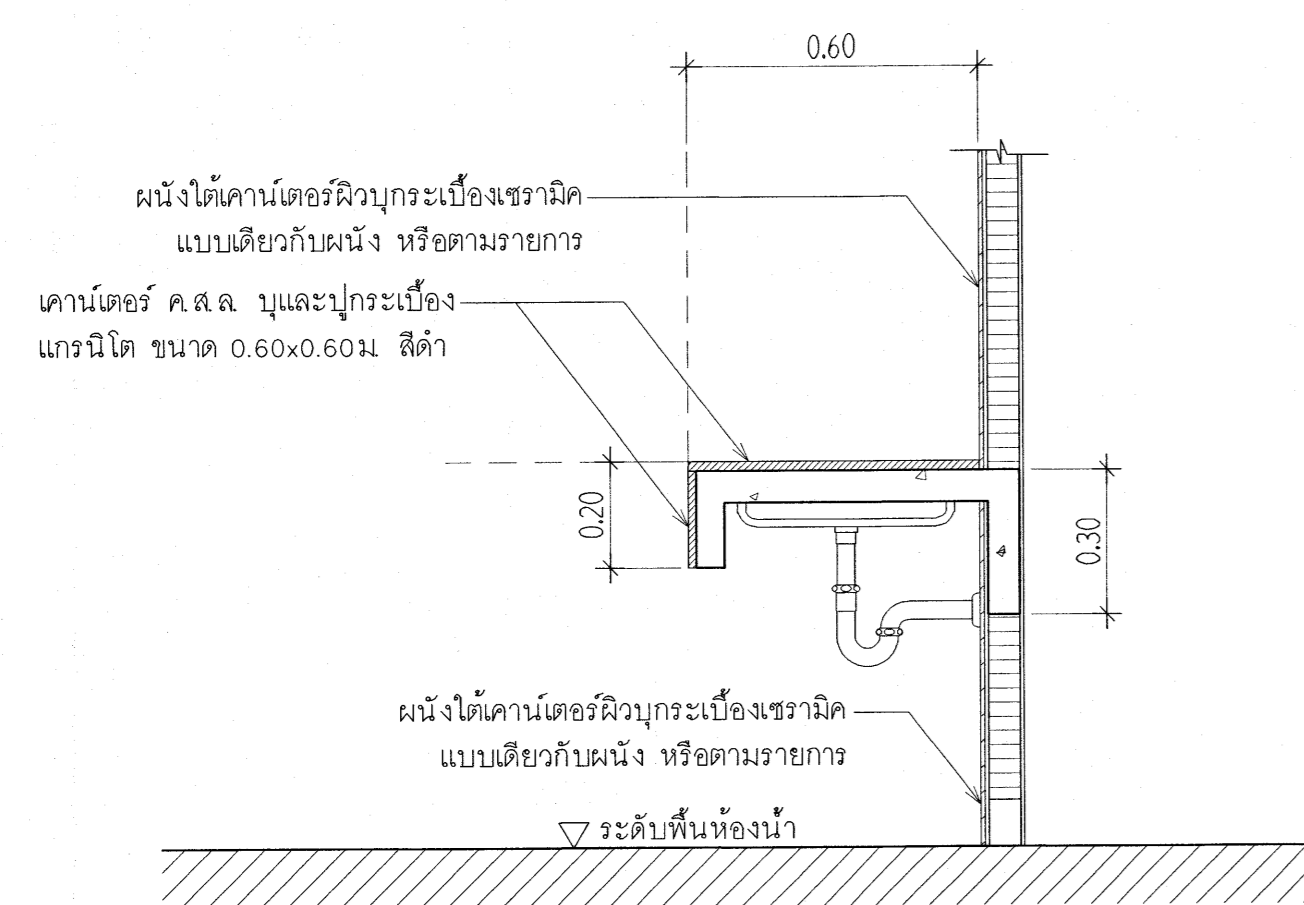
แบบขยายเคาน์เตอร์ ค.ส.ล. สำหรับอ่างล้างหน้าแบบฝังบนเคาน์เตอร์ (C1) (C1A)



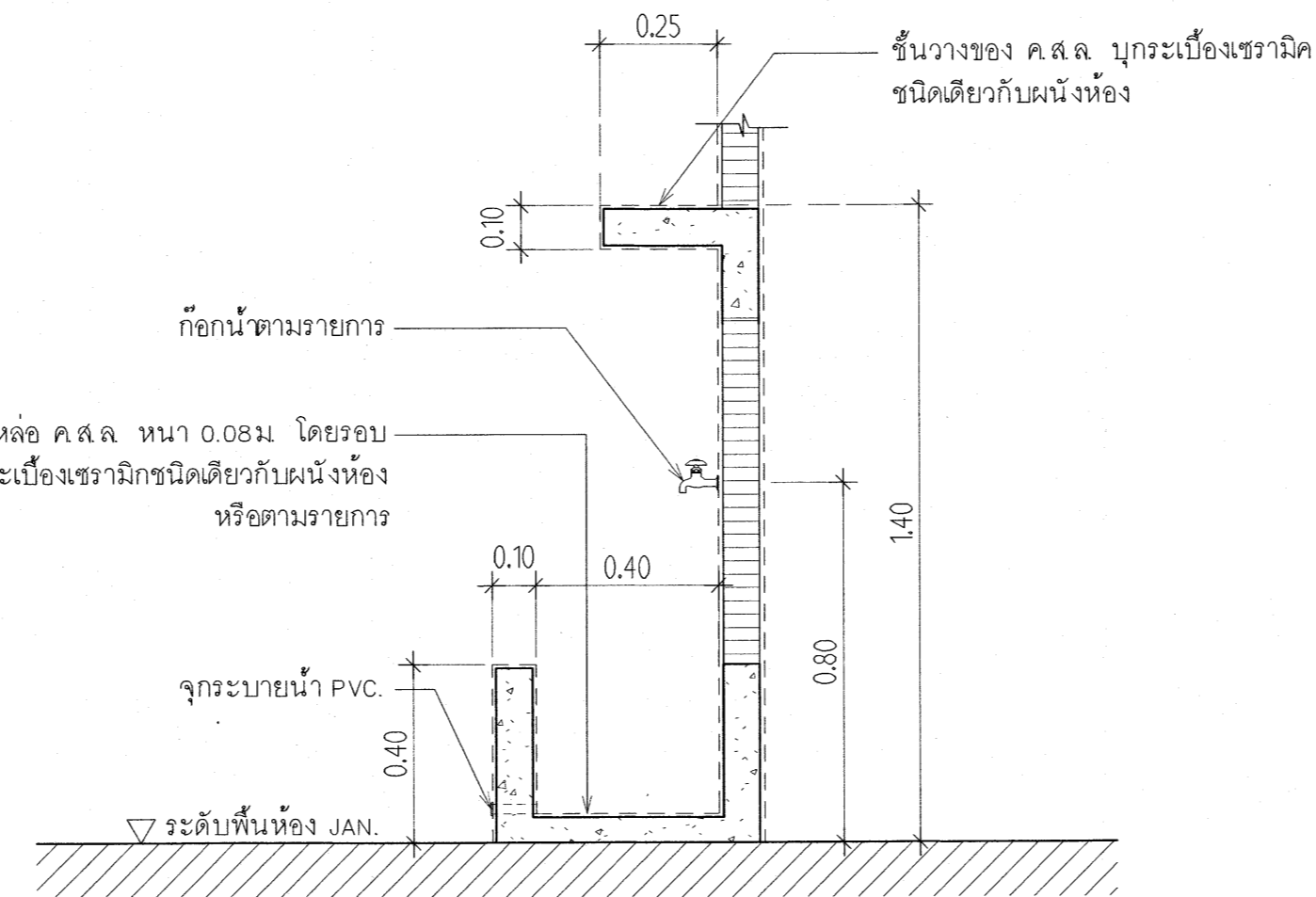
แบบขยายเคาน์เตอร์ สำหรับอ่างล้างหน้าแบบ HALF-COUNTER (C2) (C2A)



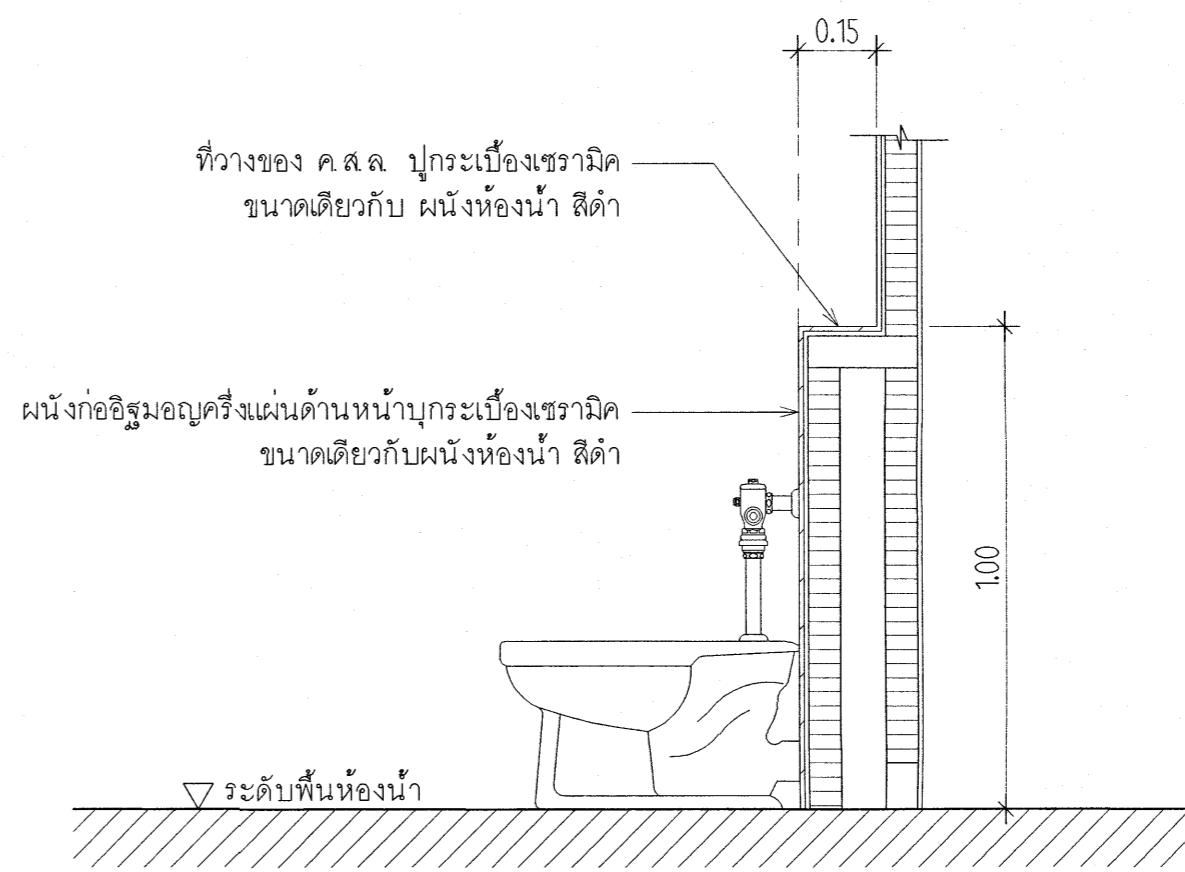
แบบขยายเคาน์เตอร์ ค.ส.ล. สำหรับอ่างล้างหน้าแบบฝังบนเคาน์เตอร์ (C3)



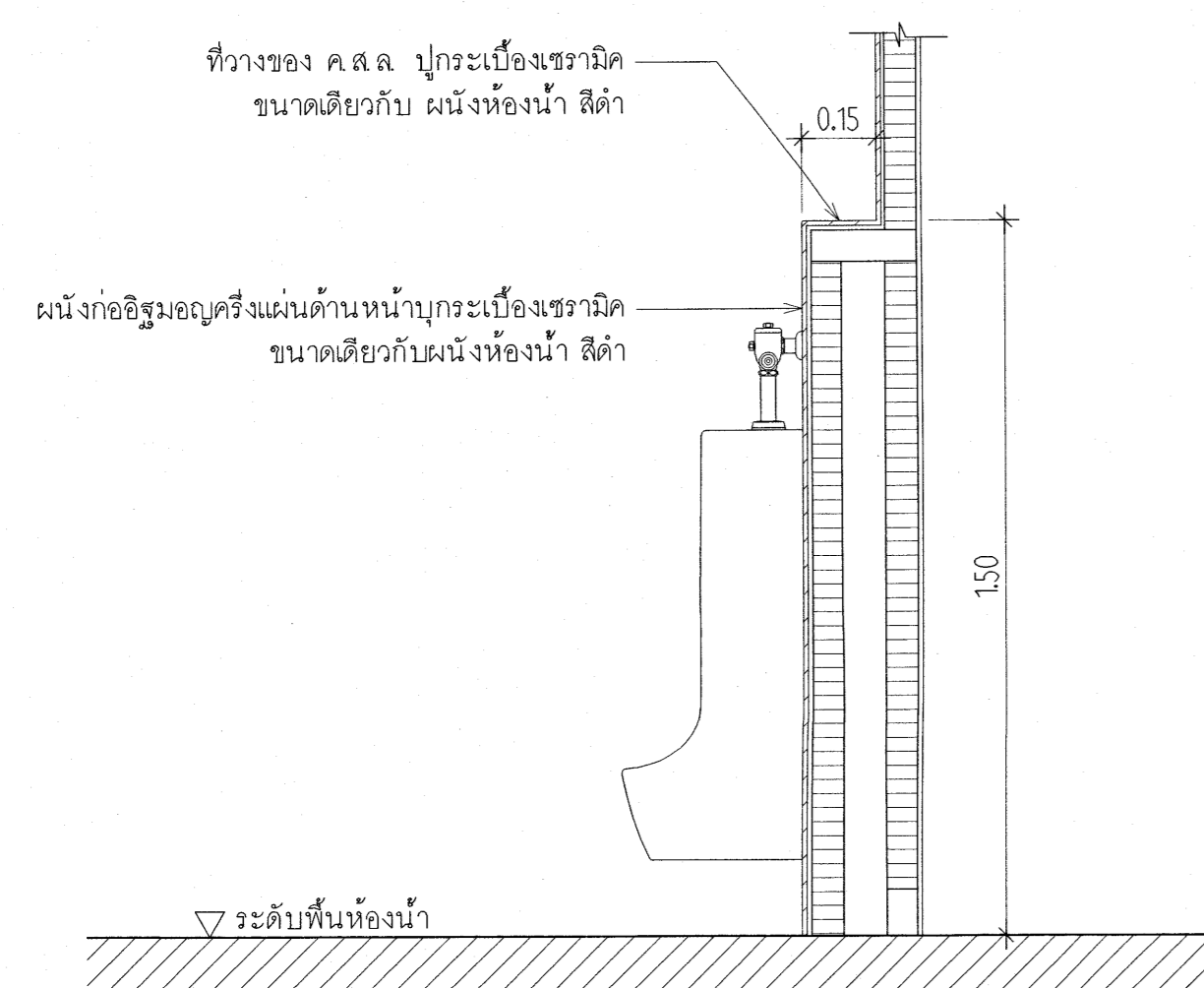
แบบขยายเคาน์เตอร์ ค.ส.ล. สำหรับอ่าง SINK ล้างจาน (C4)



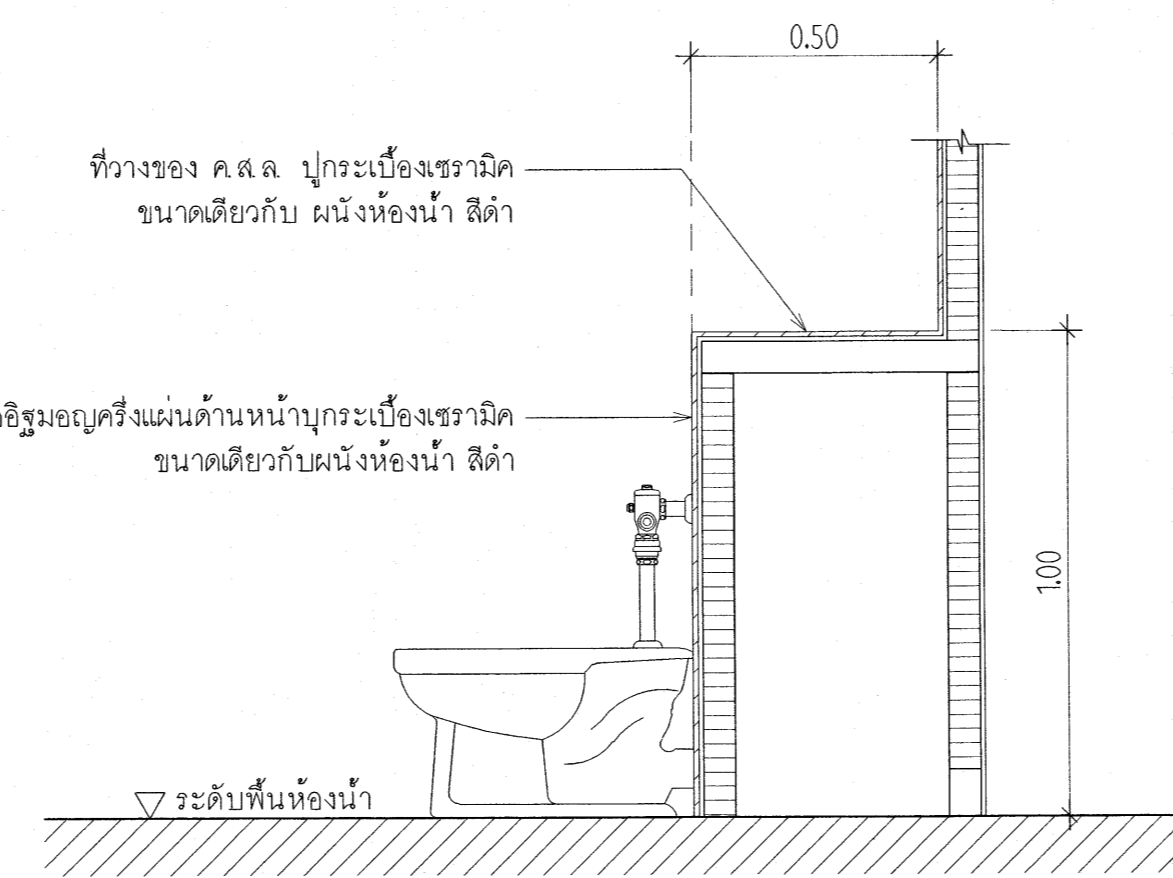
แบบขยายบ่อักน้ำ ห้อง JANITOR (J1)



แบบขยายผนังเสริมหลังโถส้วม (W1)



แบบขยายผนังเสริมหลังโถปัสสาวะชาย (W2)



แบบขยายผนังเสริมหลังโถส้วม (W3)

เห็นควรอนุญาตให้ใช้เป็นแนวทางในการก่อสร้างได้
แต่ให้ยึดถือแบบรายการ และสัญญาเป็นสำคัญ

(Signature)
(นางสาวศิริเมษา สิริลาภ)
สถาปนิกปฏิบัติการ
(Signature)
(นายปิ่นทร์ วิบูลย์วัฒน์)
สถาปนิกชำนาญการพิเศษ

โครงการ
โรงพยาบาลโรคผิวหนัง
ภาคตะวันออกเฉียงเหนือ
จังหวัดบุรีรัมย์
(อาคารศูนย์ชะลอวัย)

เจ้าของโครงการ

สถาบันโรคผิวหนัง
กรมการแพทย์ กระทรวงสาธารณสุข

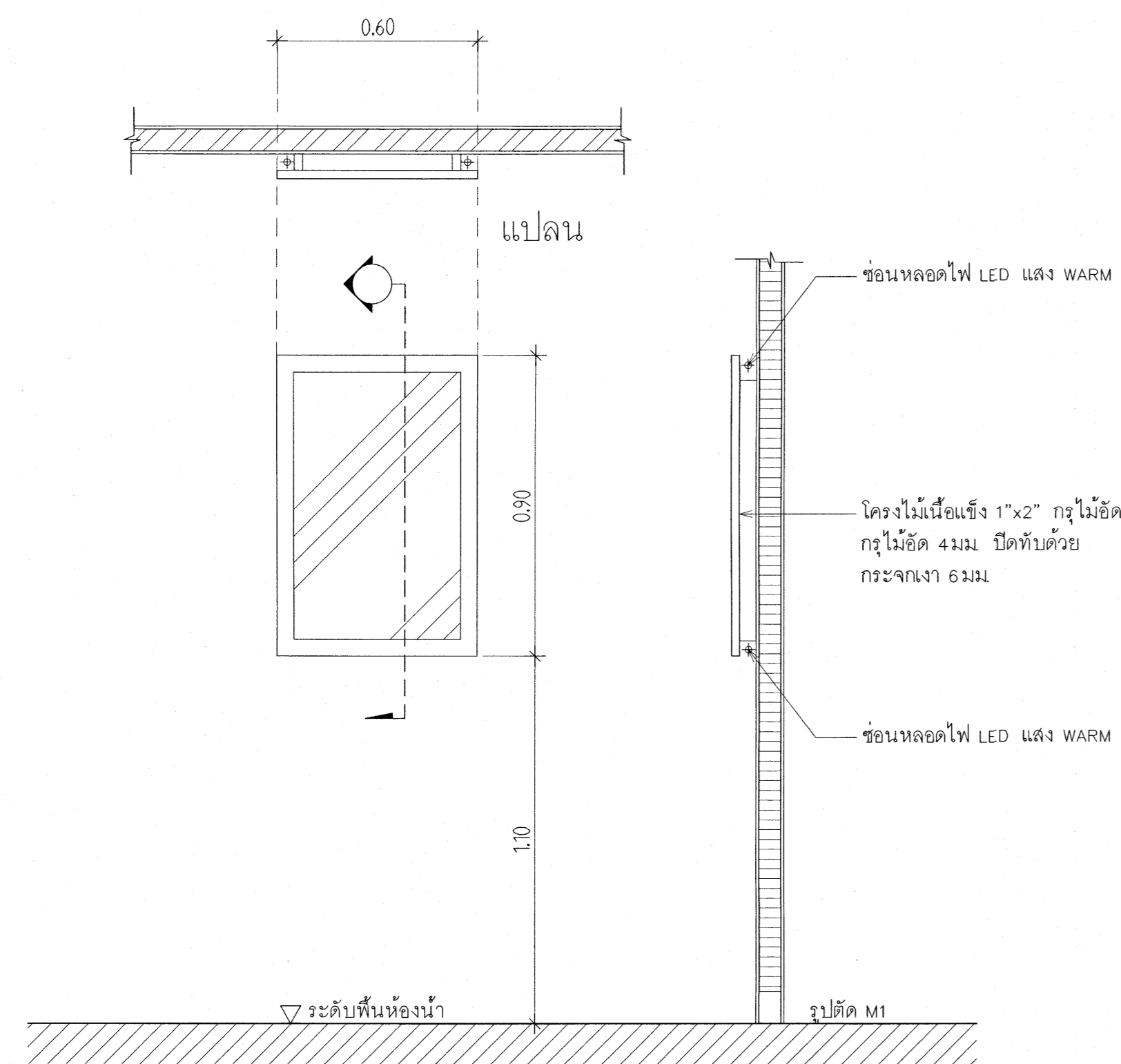
ผู้ออกแบบ	ลายเซ็น
สถาปนิก	ศิริเมษา สิริลาภ
วิศวกรโครงสร้าง	วิบูลย์วัฒน์
วิศวกรไฟฟ้า	วิบูลย์วัฒน์
วิศวกรเครื่องกล	วิบูลย์วัฒน์
วิศวกรสิ่งแวดล้อม	วิบูลย์วัฒน์

แบบแสดง
มาตรฐานรายการประกอบแบบห้องน้ำ

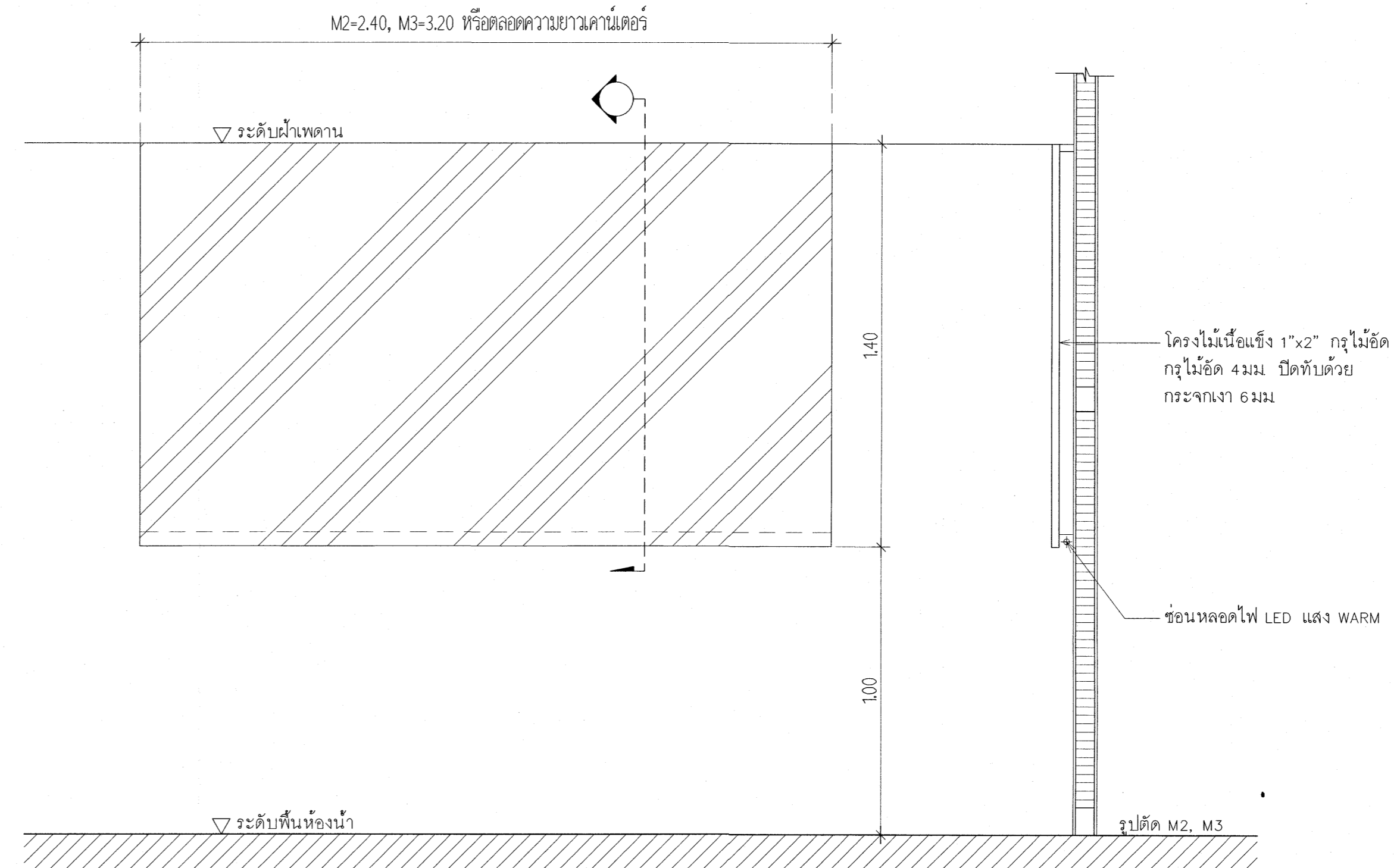
วันที่ เมษายน 2564	แผ่นที่ A7-02
หมายเลขแบบ IOD 64-2	จำนวนแผ่น 273

- ห้ามคัดลอกแบบ ให้ผู้รับจ้างตรวจสอบระยะต่างๆ -
กับสถานที่ก่อสร้าง ก่อนดำเนินการ

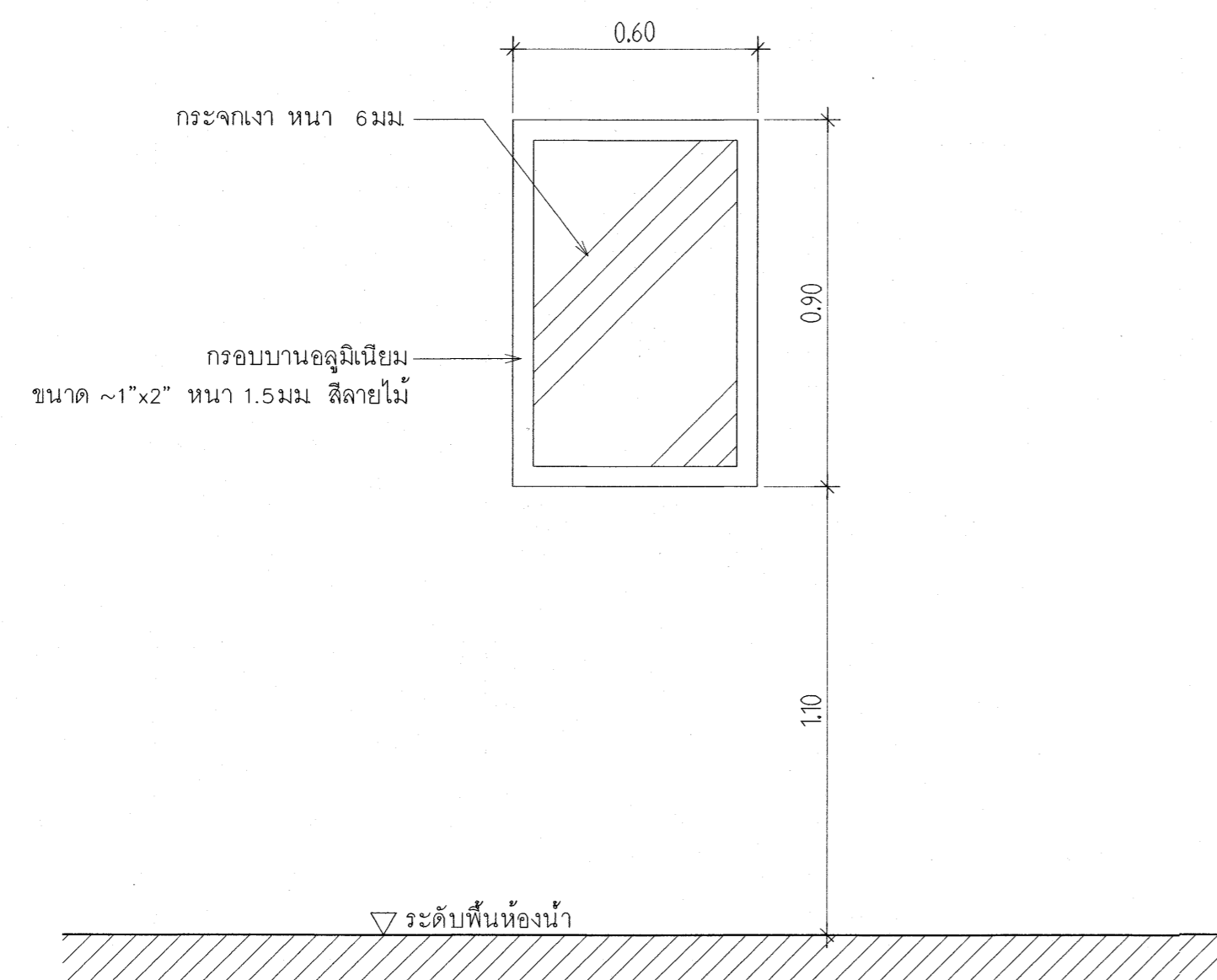
มาตรฐานรายการประกอบแบบห้องน้ำ (2)



แบบขยายกระดาษ M1



แบบขยายกระดาษ M2 M3



แบบขยายกระดาษ M4

เห็นควรอนุญาตให้ใช้เป็นแนวทางในการก่อสร้างได้
แต่ให้ยึดถือแบบรายการ และสัญญาเป็นสำคัญ

(Signature)
(นางสาวศิวินยา ศิริลาภ)
สถาปนิกปฏิบัติการ

(Signature)
(นายบัณฑิต วัชรวิวัฒน์)
สถาปนิกชำนาญการพิเศษ

โครงการ
โรงพยาบาลโรคผิวหนัง
ภาคตะวันออกเฉียงเหนือ
จังหวัดบุรีรัมย์
(อาคารศูนย์ชะลอวัย)

เจ้าคณะโครงการ
สถาบันโรคผิวหนัง
กรมการแพทย์ กระทรวงสาธารณสุข

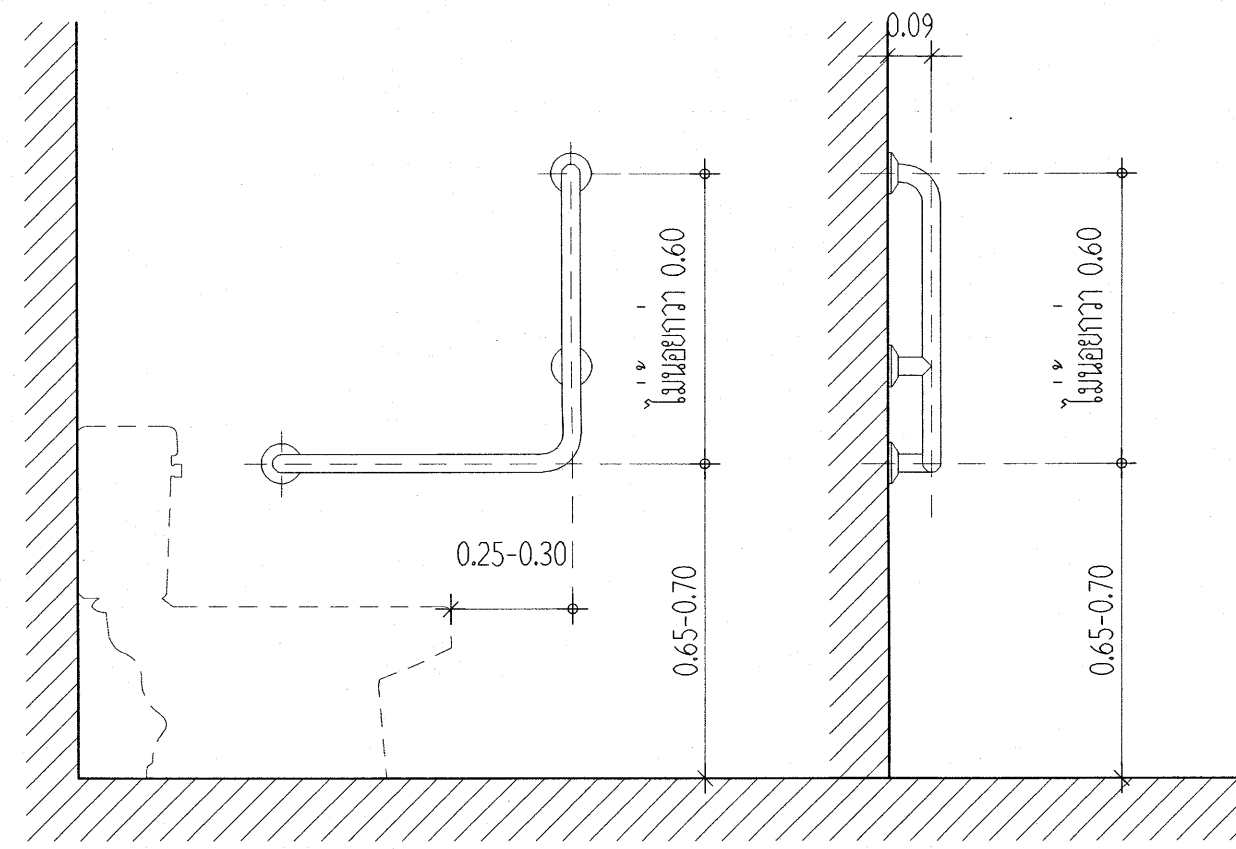
ผู้ออกแบบ	ลายเซ็น
สถาปนิก	เบญจรัตน์ ธีระบุษยสิทธิ์ 2564 480
วิศวกร	เบญจ ภู่อาร 2564 9979
วิศวกรโครงสร้าง	โฆษ ภู่อาร 2564 10338
วิศวกรไฟฟ้า	ธีรภัท วัฒนเจริญ 2564 907
วิศวกรเครื่องกล	สมชาย จงใจเกษม 2564 2239
วิศวกรสิ่งแวดล้อม	เจนเจน วัฒนรัตน์ 2564 115

แบบแปลน
มาตรฐานรายการประกอบแบบห้องน้ำ
(2)

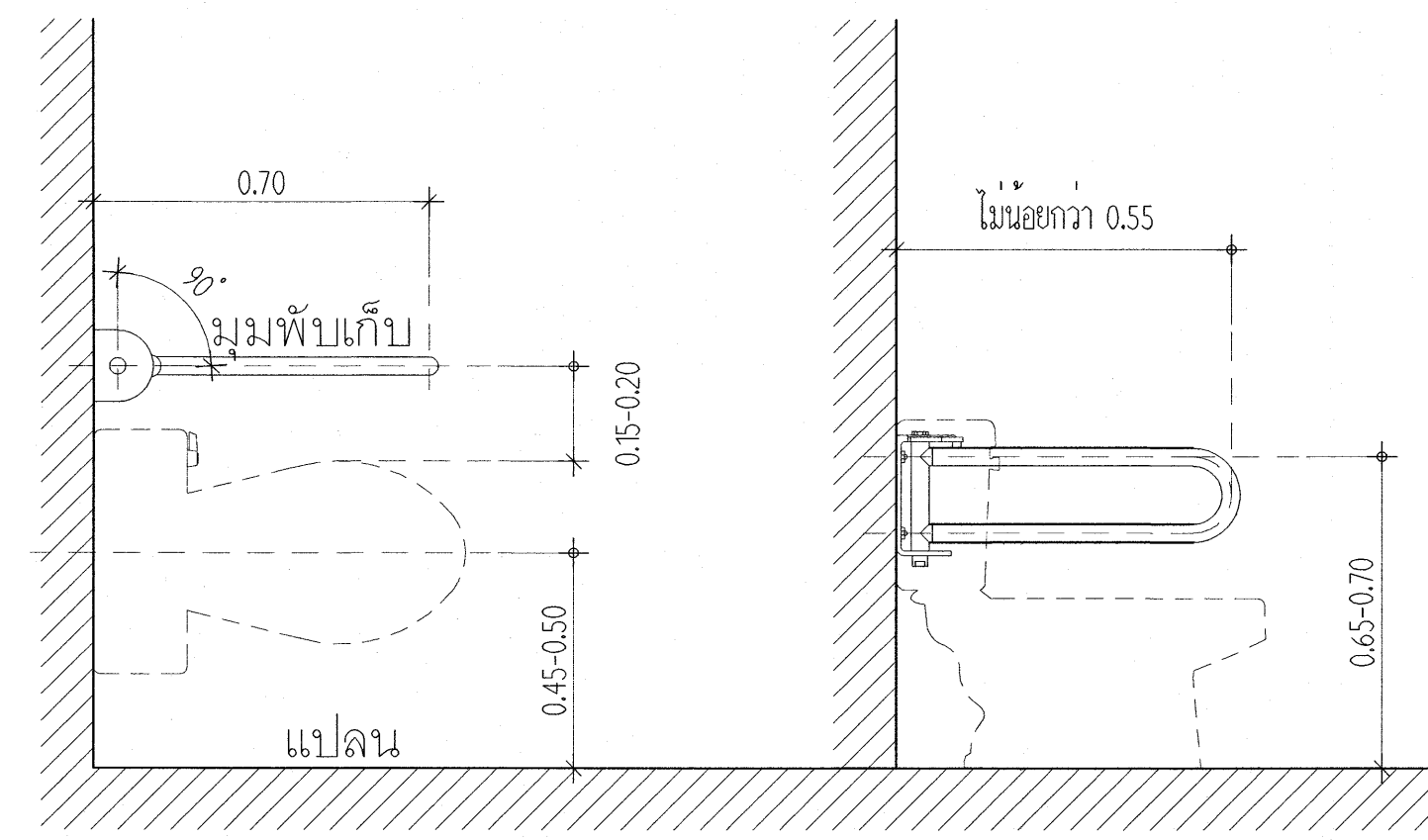
วันที่ เมษายน 2564	แผ่นที่ A7-03
หมายเลขแบบ IOD 64-2	จำนวนแผ่น 273

- ห้ามคัดลอกแบบ ให้ผู้อื่นทำตรวจสอบระยะต่างๆ -
กับสถานที่ก่อสร้าง ก่อนดำเนินการ

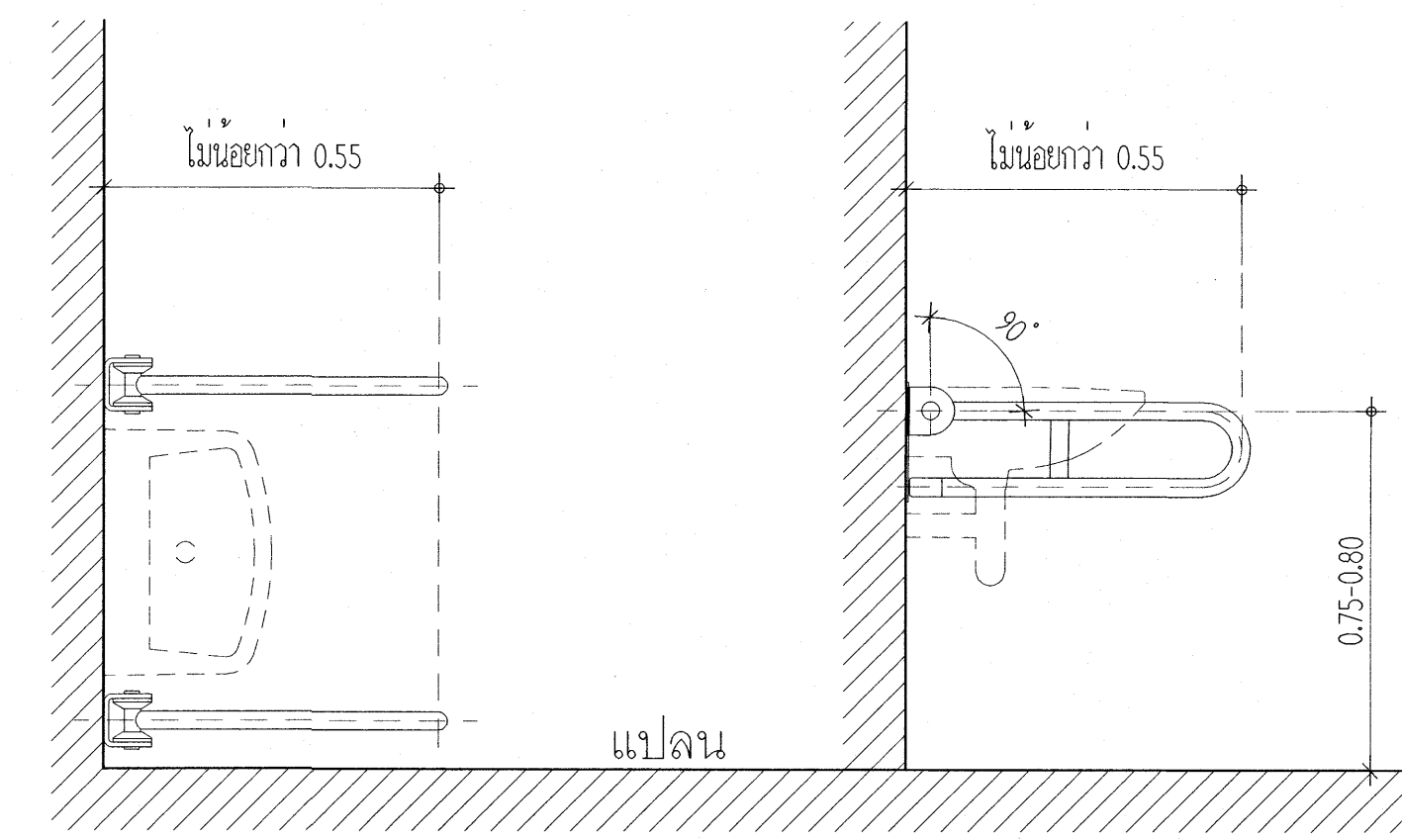
แบบขยายราวพุงตัวในห้องน้ำและระยะติดตั้ง



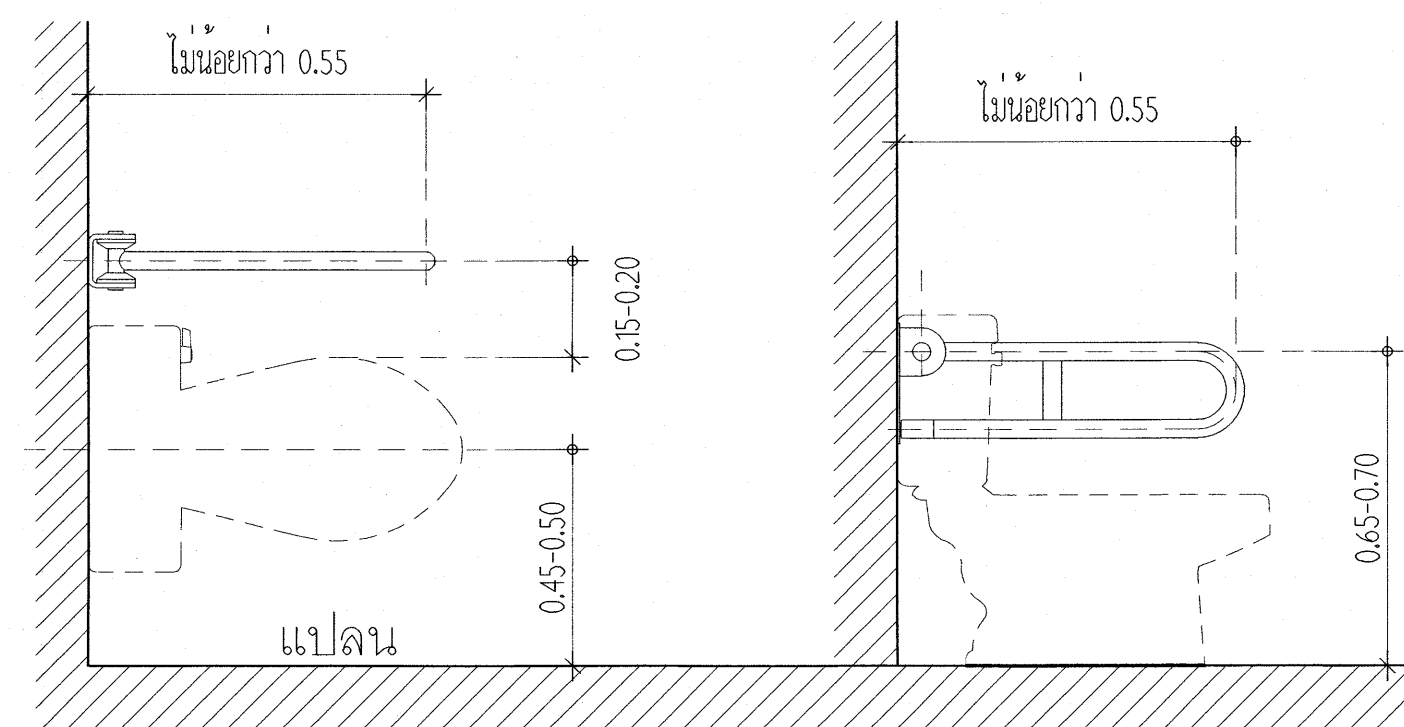
ราวพุงตัวรูปตัวแอล ชนิดติดผนังด้านขวา (HR1)



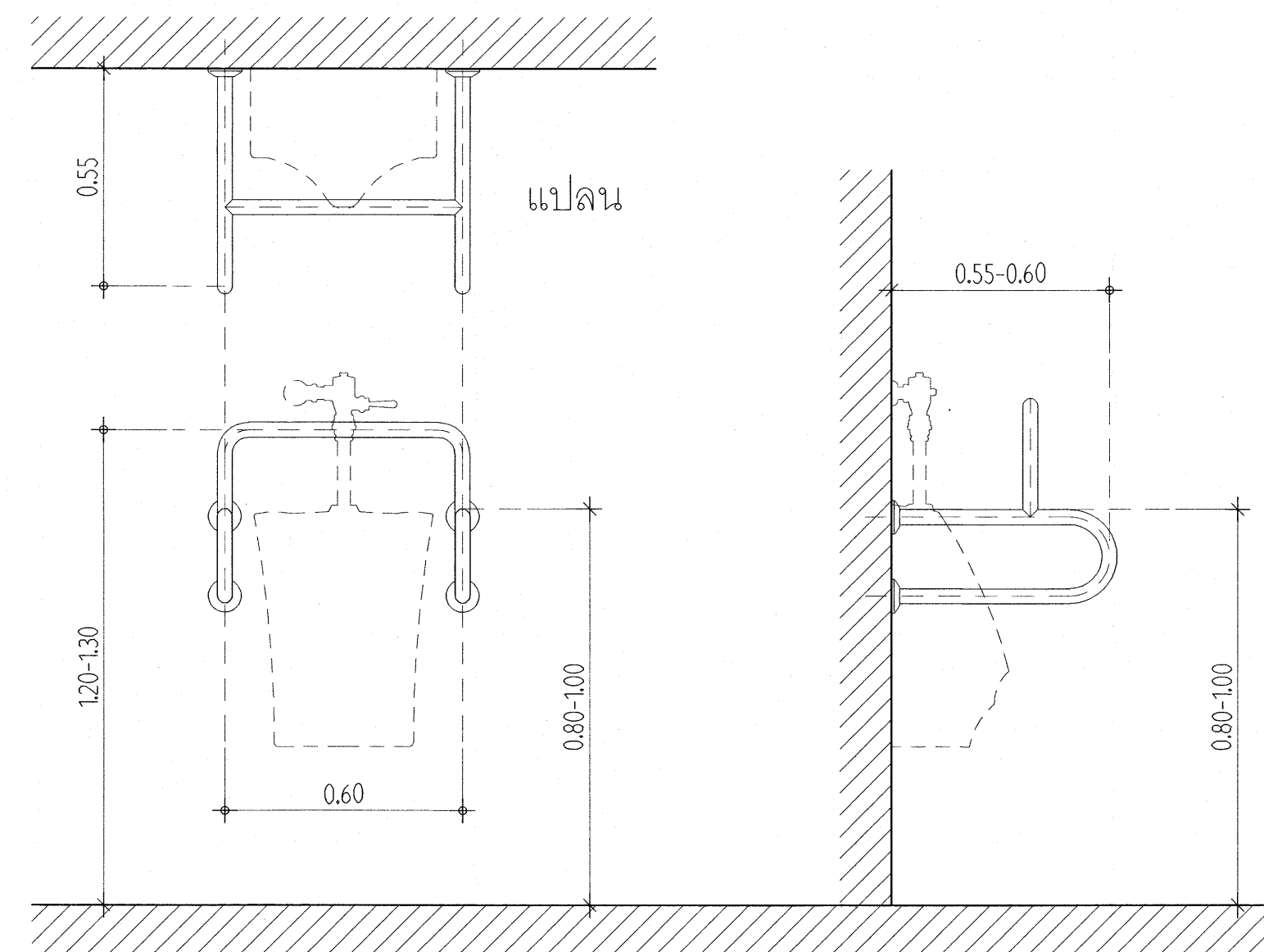
ราวทรงตัว สำหรับชักโครก (แบบพับแนวราบ) (HR2)



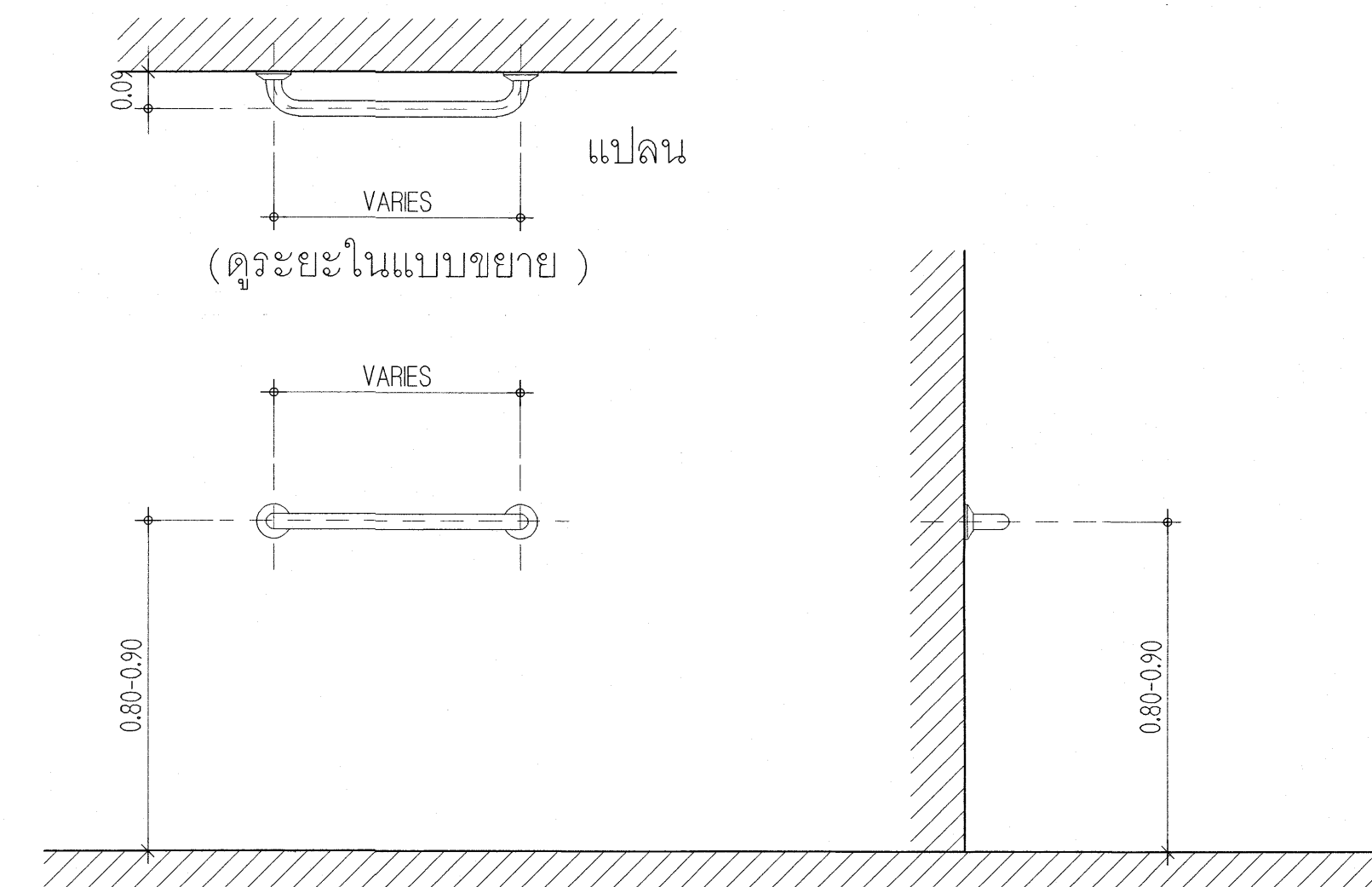
ราวพุงตัว สำหรับอ่างล้างหน้า (แบบพับแนวตั้ง) (HR3)



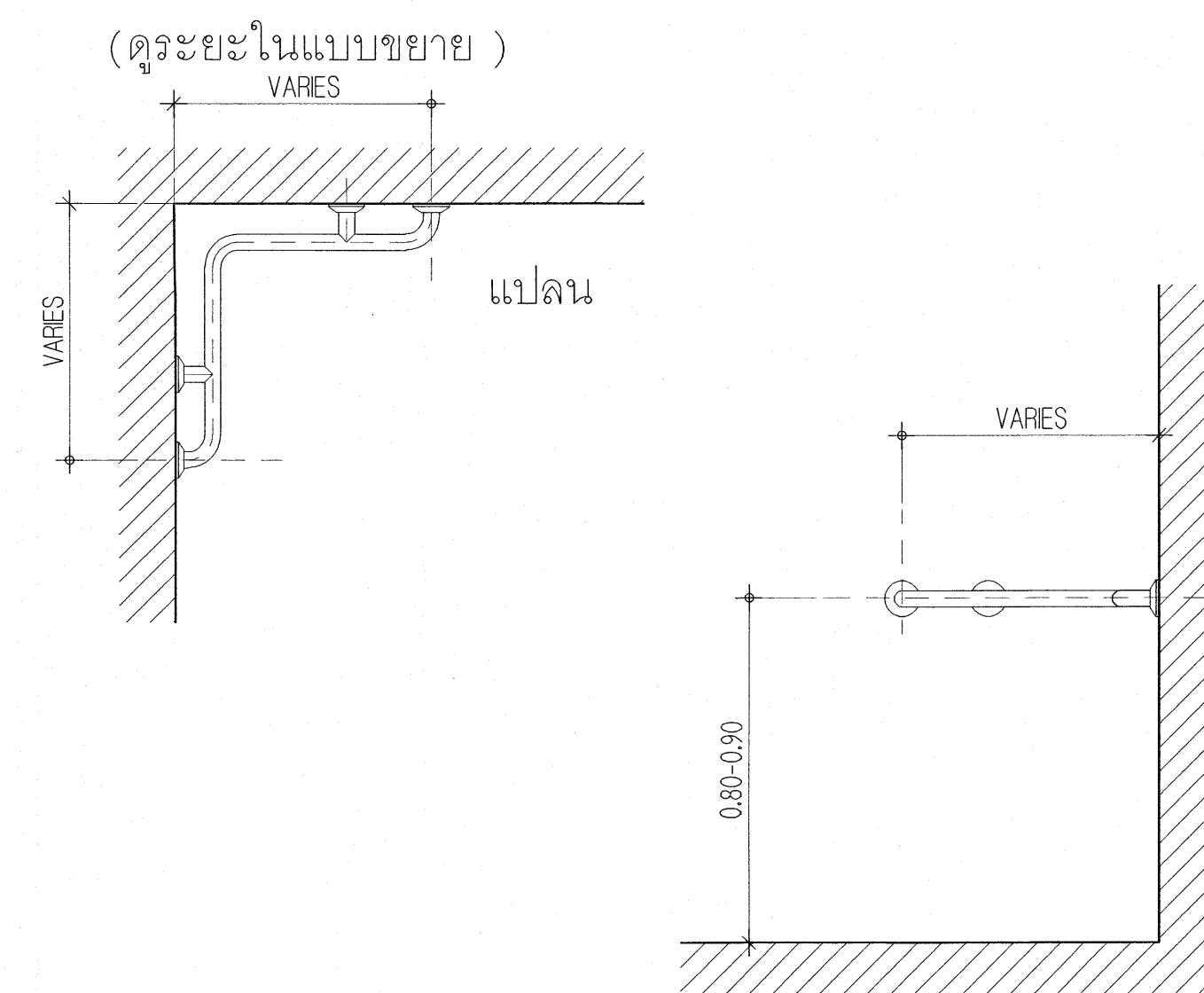
ราวพุงตัว สำหรับชักโครก (แบบพับแนวตั้ง) (HR4)



ราวพุงตัว สำหรับชักโครก (แบบพับแนวตั้ง) (HR5)



ราวพุงตัวอเนกประสงค์ (HR6)



ราวพุงตัวอเนกประสงค์ (HR7)

เห็นควรอนุญาตให้ใช้เป็นแนวทางในการก่อสร้างได้
แต่ให้ยึดถือแบบรูปราชการ และสัญญาเป็นหลัก

(Signature)

(นางสาวศรียา ศรีลาภ)
สถาปนิกปฏิบัติการ

(Signature)

(นายบัณฑิต วิบูลย์วัฒน์)
สถาปนิกชำนาญการพิเศษ

โครงการ
โรงพยาบาลโรคผิวหนัง
ภาคตะวันออกเฉียงเหนือ
จังหวัดบุรีรัมย์
(อาคารศูนย์ชะลอวัย)

เจ้าของโครงการ

สถาบันโรคผิวหนัง
กรมการแพทย์ กระทรวงสาธารณสุข

ผู้จัดทำแบบ	นายชินห์
สถาปนิก	บริษัท ชินห์ อีแอสเตท จำกัด โทร. 480 1041100
วิศวกร	บริษัท ชินห์ อีแอสเตท จำกัด โทร. 480 1041100
วิศวกรโครงสร้าง	บริษัท ชินห์ อีแอสเตท จำกัด โทร. 480 1041100
วิศวกรไฟฟ้า	บริษัท ชินห์ อีแอสเตท จำกัด โทร. 480 1041100
วิศวกรเครื่องกล	บริษัท ชินห์ อีแอสเตท จำกัด โทร. 480 1041100
วิศวกรสิ่งแวดล้อม	บริษัท ชินห์ อีแอสเตท จำกัด โทร. 480 1041100

แบบแสดง
แบบขยายราวพุงตัวในห้องน้ำ
และระยะติดตั้ง

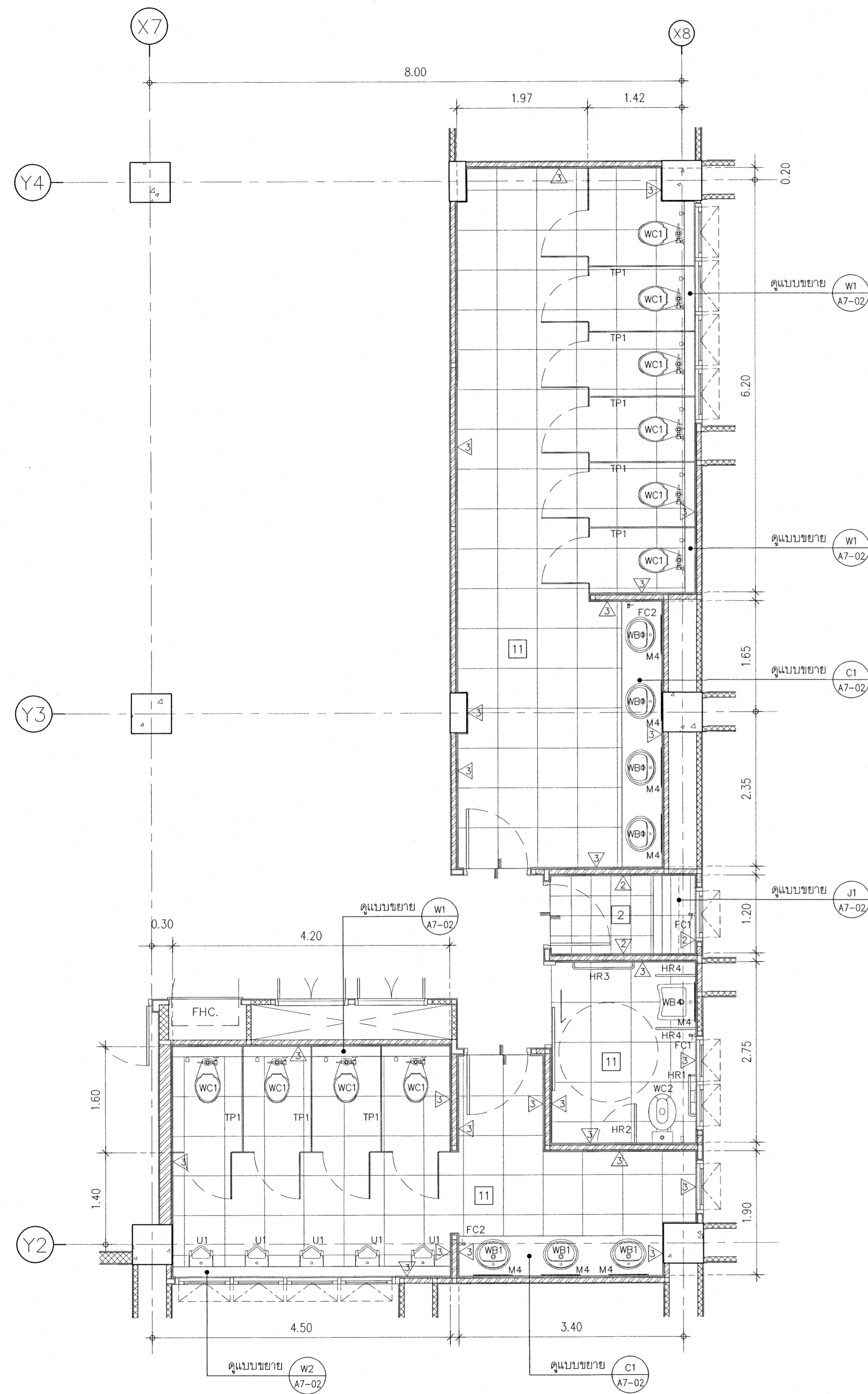
วันที่
เลขที่แบบ 2564

หน้า
A7-04

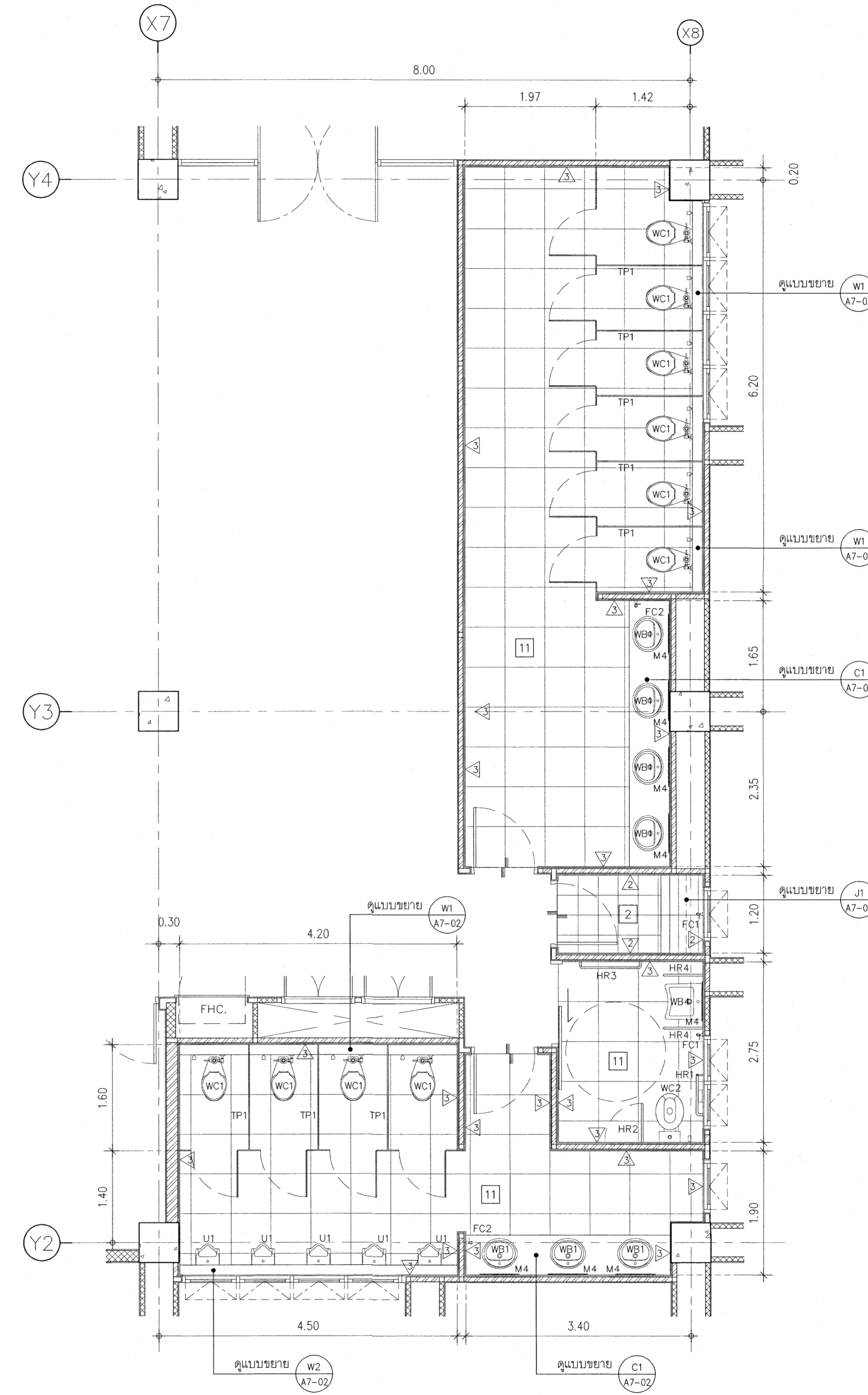
จำนวนแบบ
IOD 64-2

จำนวนแผ่น
273

- นำแบบจากแบบ ไปใช้ปฏิบัติงานตรวจสอบระยะต่างๆ -
กับสถานที่ก่อสร้าง ก่อนดำเนินการ



แบบขยายห้องน้ำ T1-01, T1-02, T1-03, J1-01
มาตราส่วน 1 : 50



แบบขยายกลุ่มห้องน้ำ - 1
มาตราส่วน 1 : 50

หมายเหตุ กลุ่มห้องน้ำ - 1
ชั้น 2 (T2-01, T2-02, T2-03, J2-01)
ชั้น 3 (T2-01, T2-02, T2-03, J3-01)

เห็นควรอนุญาตให้ใช้เป็นแนวทางในการก่อสร้างได้
แต่ให้ยึดถือแบบรูปรายการ และสัญลักษณ์เป็นสำคัญ

นางสาวศิริฉัตร ศิริลาภ
(นางสาวศิริฉัตร ศิริลาภ)
สถาปนิกปฏิบัติการ

นายคณิศร วัชรวิวัฒน์
(นายคณิศร วัชรวิวัฒน์)
สถาปนิกชำนาญการพิเศษ

โครงการ		โรงพยาบาลโรคผิวหนัง ภาคตะวันออกเฉียงเหนือ จังหวัดบุรีรัมย์ (อาคารศูนย์ชะลอวัย)	
เจ้าของโครงการ		สถาบันโรคผิวหนัง กรมการแพทย์ กระทรวงสาธารณสุข	
สถาปนิก	ผู้ออกแบบ	เลขที่	
บริษัท สถาปัตย์ วิศวกรรมศาสตร์ จำกัด	บริษัท สถาปัตย์ วิศวกรรมศาสตร์ จำกัด	200 440	10-1-10
วิศวกรโครงสร้าง	วิศวกร	ปี พ.ศ. 2559	
วิศวกรไฟฟ้า	วิศวกร	ปี พ.ศ. 2559	
วิศวกรเครื่องกล	วิศวกร	ปี พ.ศ. 2559	
วิศวกรสิ่งแวดล้อม	วิศวกร	ปี พ.ศ. 2559	
แบบร่าง			
แบบขยายห้องน้ำ (1)			
วันที่	แผ่นที่		
เดือน	เลขที่		
ปี	ชื่อ		
2564	A7-05		
IOD 64-2	จำนวนแผ่น	273	
- ให้นำแบบจากแบบ ให้ผู้รับจ้างตรวจสอบระยะต่างๆ - กับสถานที่ก่อสร้าง ก่อนดำเนินการ			

