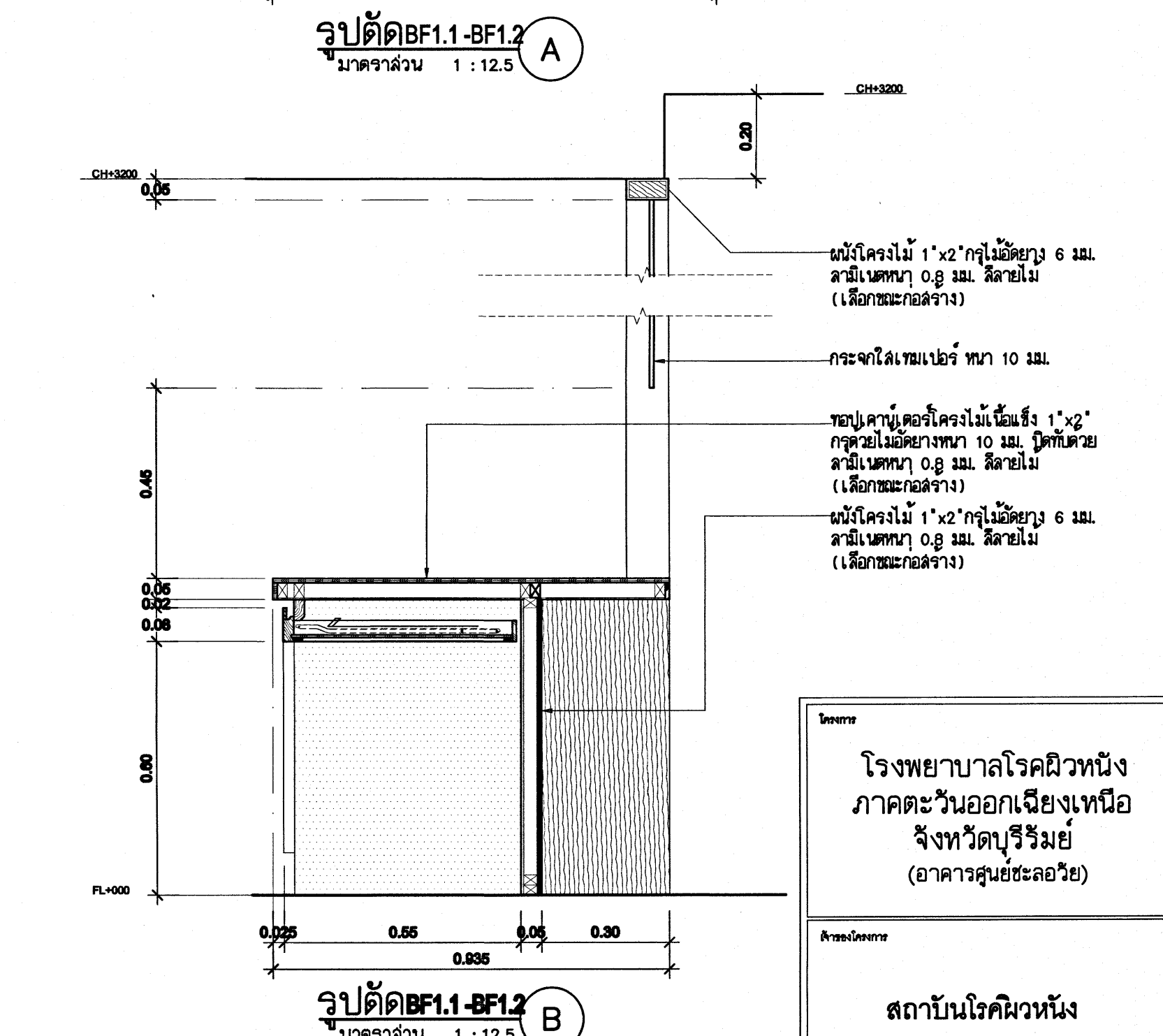
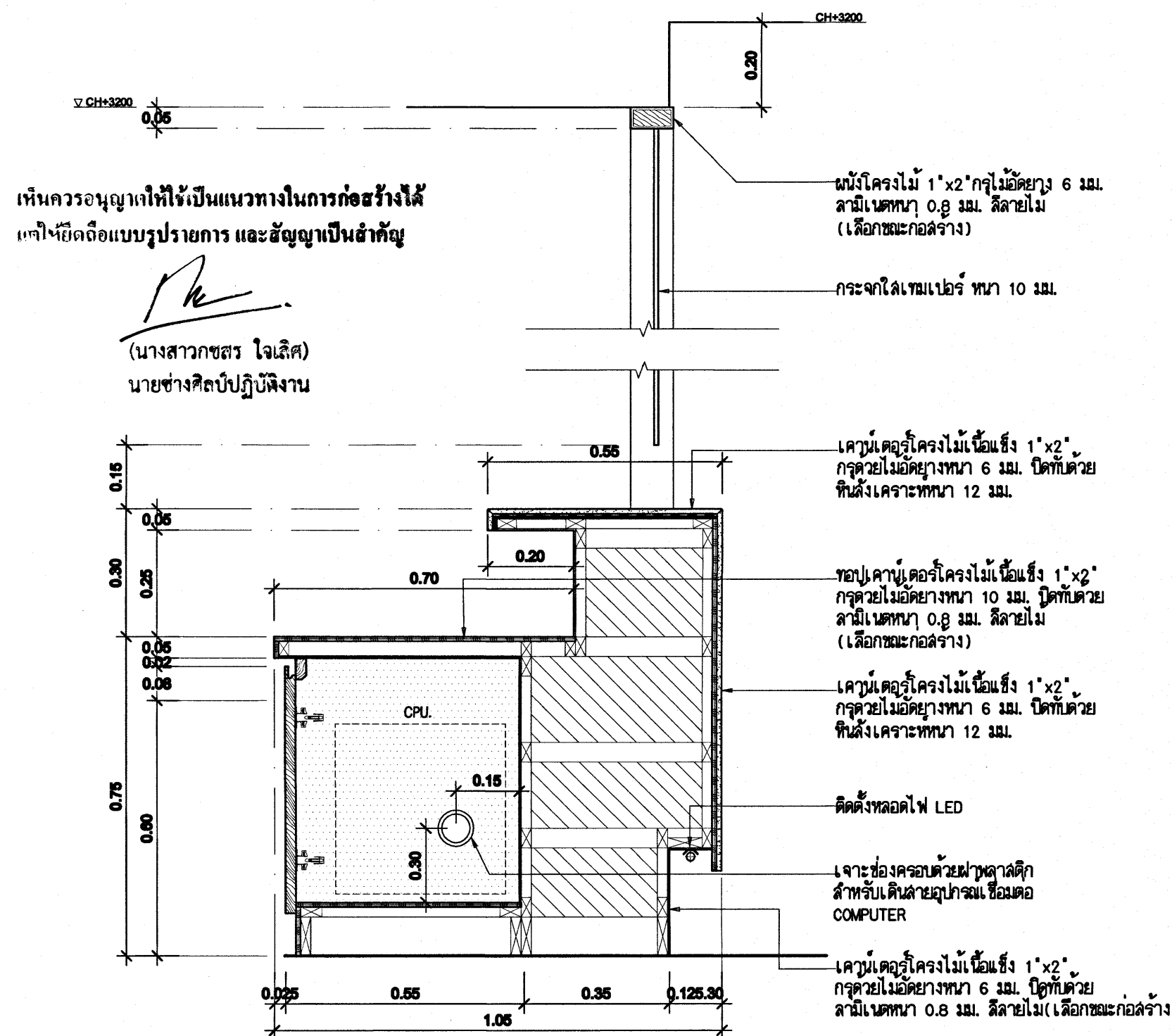
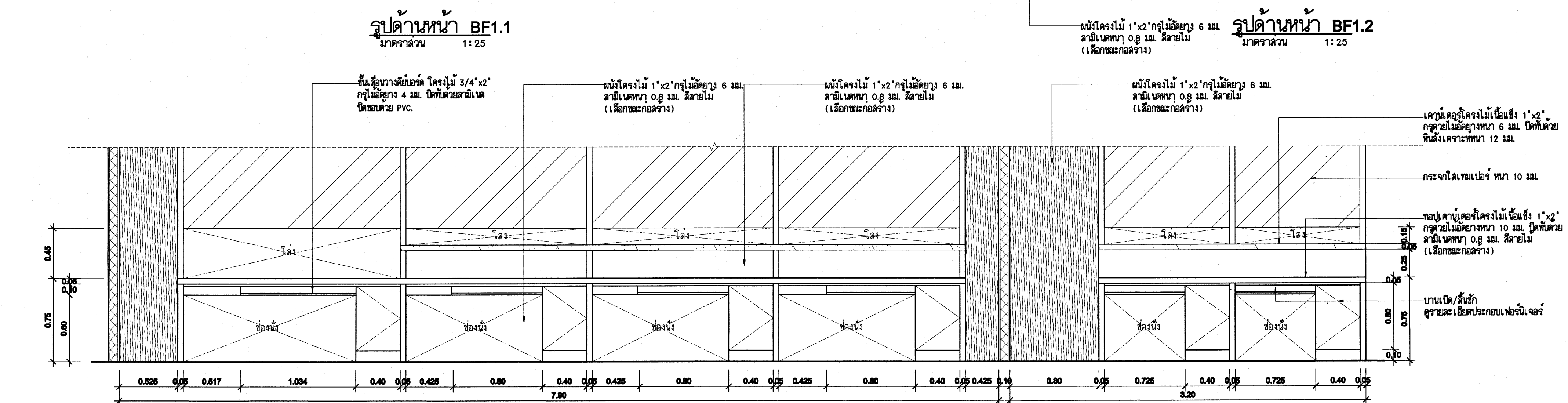
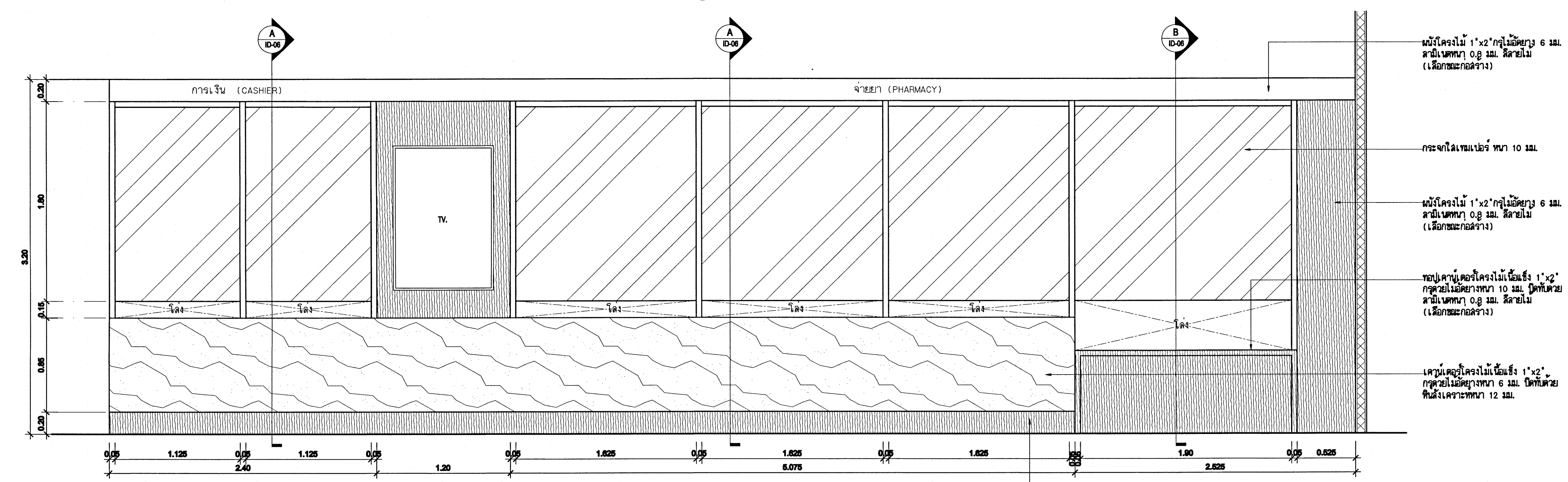
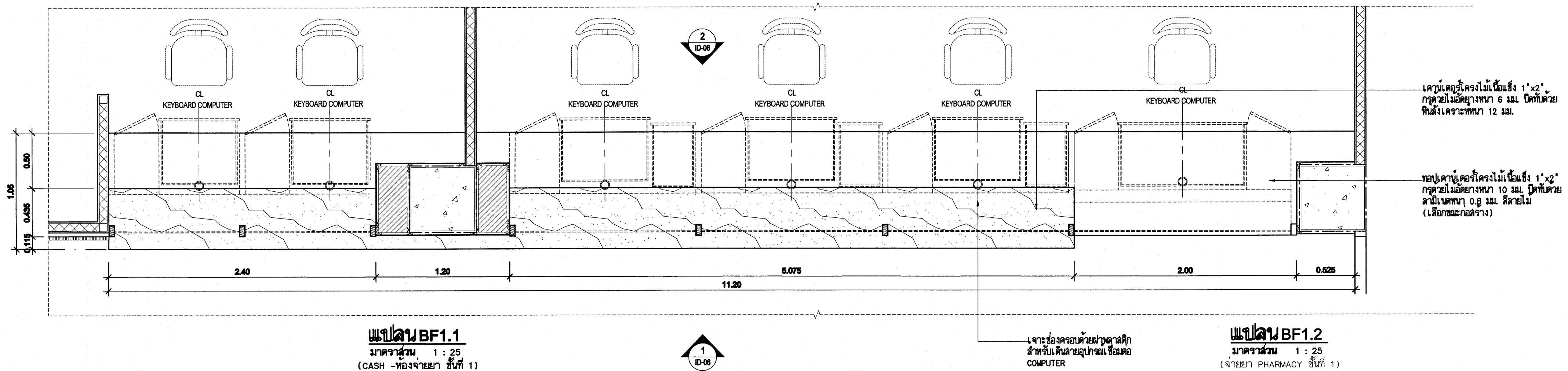


แบบขยายรูปตัด BF1.1 - BF1.2

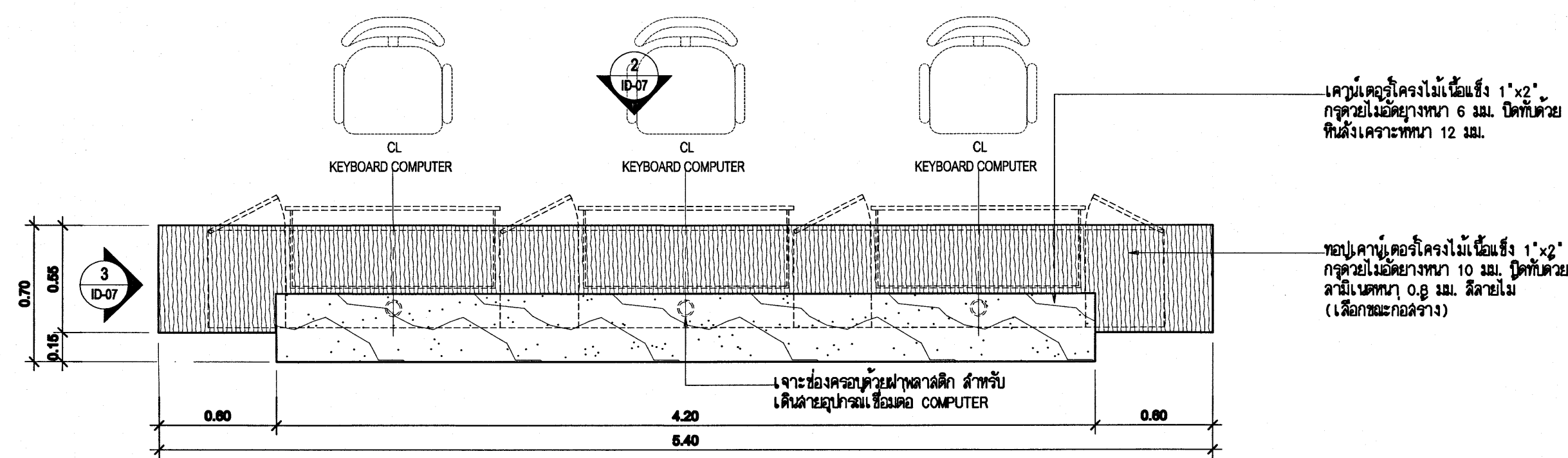


รายละเอียดประกอบคู่มือ BF1.1, BF1.2, BF2.1, BF3.1, BF3.2

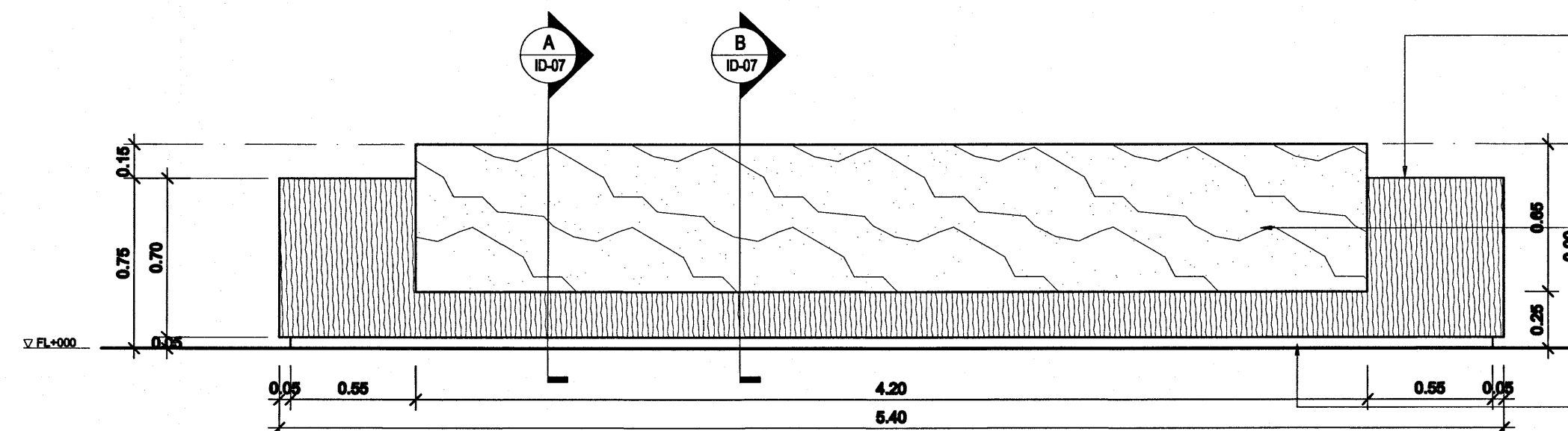
- คิ้ว โครงไม้เนื้อแข็ง (ไม้จำปา, ไม้ยาง, ไม้ตะแบก) ขนาด 1"x2" กว้างไม่้อย่าง 4 มม. ทุติยทุติด้วยลวด สีขาว ลวดข้อที่เห็น ปิดด้วย PVC. หน้า 2 มม. สีเฉดเดียวกับหน้าบานหน้าต่าง
- ขอบเคาน์เตอร์
 - ขอบเคาน์เตอร์ โครงไม้เนื้อแข็ง (ไม้จำปา, ไม้ยาง, ไม้ตะแบก) ขนาด 1"x2" กว้างไม่้อย่าง 10 มม. ทุติยทุติด้วยลวด หน้า 0.8 มม. ลายไม้สีออกชมพูคล้าย ลามิเนตชนิดที่ FORMICA, WINSONART, GREENLAM หรือคุณภาพเทียบเท่า
 - ขอบคิ้วโครงไม้เนื้อแข็ง (ไม้จำปา, ไม้ยาง, ไม้ตะแบก) ขนาด 1"x2" กว้างไม่้อย่าง 6 มม. ทุติยทุติด้วยลวดสีโครม 100% สีขาว หน้า 12 มม. ชนิดที่ DOLPHIN, LG, CORIAN หรือคุณภาพเทียบเท่า
- หน้าบานเปิด และหน้าบานปิด โครงไม้เนื้อแข็ง (ไม้จำปา, ไม้ยาง, ไม้ตะแบก) ขนาด 3/4"x2" กว้างไม่้อย่าง 4 มม. ที่ล่องคาน คานหน้าด้วยลวด หน้า 0.8 มม. ลายไม้สีออกชมพูคล้าย คานไม้โครมด้วย PVC. หน้า 2 มม. สีเฉดเดียวกับหน้าบานหน้าต่าง
 - ติดมือจับเปิด/ปิดอลูมิเนียม -19.5x35 มม. ของ FUTURETECH, HAFELE หรือเทียบเท่า
 - บานหน้าต่าง เป็นโลหะชุบสังกะสี ขนาด 35 มม. มีสปริงในตัวได้ 110 องศา พร้อมระบบ SOFT-CLOSE ในตัว ชนิดที่ HAFELE, HETTICH, BLUM หรือคุณภาพเทียบเท่า
 - ลูกบิด สีสันไม้, บานเปิด/ปิดแบบบานพับที่ชุบสังกะสีชุบสีเคลือบสี HAFELE, HETTICH, BLUM หรือคุณภาพเทียบเท่า
- กล่องลวด คานข้างเป็นไม้เนื้อแข็ง หน้า 15 มม. ที่ติดไม้เนื้อแข็ง 10 มม. ทุติยทุติด้วยลวด สีขาว ทั้งล่องคาน ส่วนที่เห็นขอบที่เห็นด้วย PVC. หน้า 2 มม. สีขาว
- ติดตั้งลวดสีออกชมพู ชนิดที่ HAFELE, HETTICH, BLUM หรือคุณภาพเทียบเท่า
- ชั้นรับกระจกและติดตั้ง โครงไม้เนื้อแข็ง (ไม้จำปา, ไม้ยาง, ไม้ตะแบก) ขนาด 1"x2" กว้างไม่้อย่าง 4 มม. ทุติยทุติด้วยลวดสีโครม 100% สีขาว หน้า 12 มม. สีขาว
- บุรับชั้นโลหะชุบสังกะสี

โรงพยาบาลโรคผิวหนัง ภาคตะวันออกเฉียงเหนือ จังหวัดบุรีรัมย์ (อาคารศูนย์ชะลอวัย)	
โครงการแพทย์ กระทรวงสาธารณสุข	
สถาบันโรคผิวหนัง	
กรมการแพทย์ กระทรวงสาธารณสุข	
ชื่อโครงการ	แบบขยายรูปตัด BF1.1-BF1.2
เลขที่	IOD-06/22
ชื่อโครงการ	IOD 64-2
ชื่อสถาปนิก	273

แบบขยายรูปตัด BF2.1

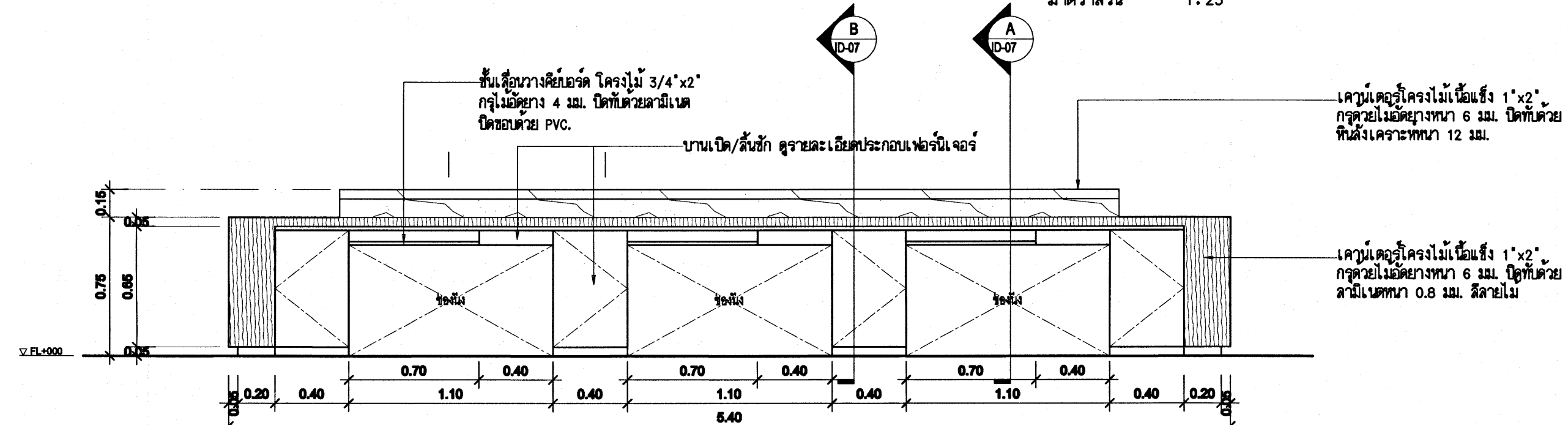


แปลน BF2.1
มาตราส่วน 1 : 25
(REGISTRATION เวระเจียน ชั้นที่ 1)



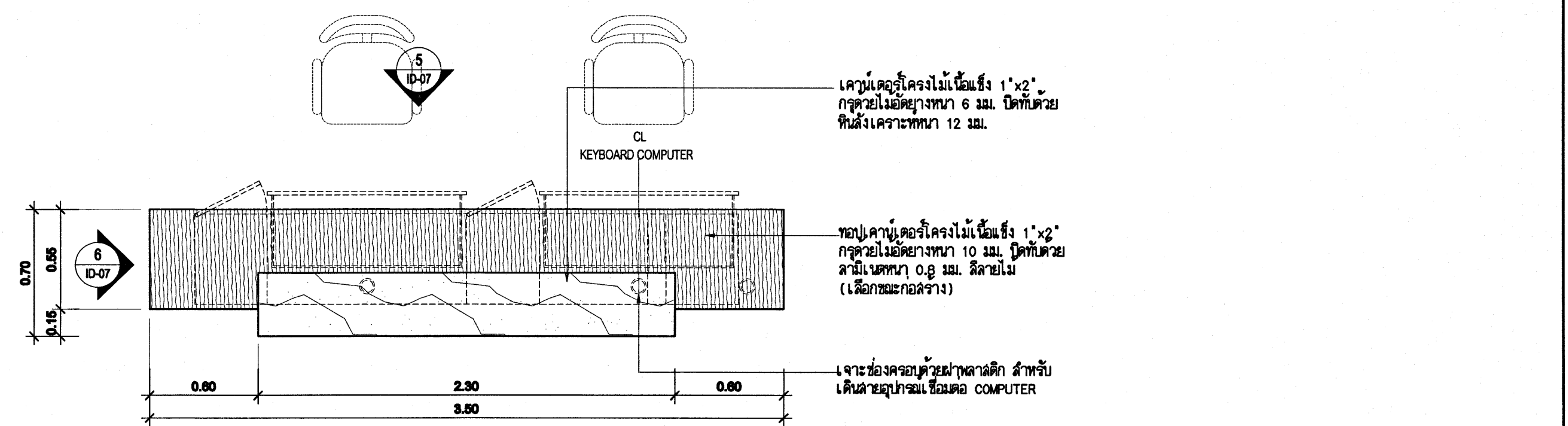
รูปด้านหน้า BF2.1
มาตราส่วน 1 : 25

รูปด้านหน้า 3 BF2.1
มาตราส่วน 1 : 25

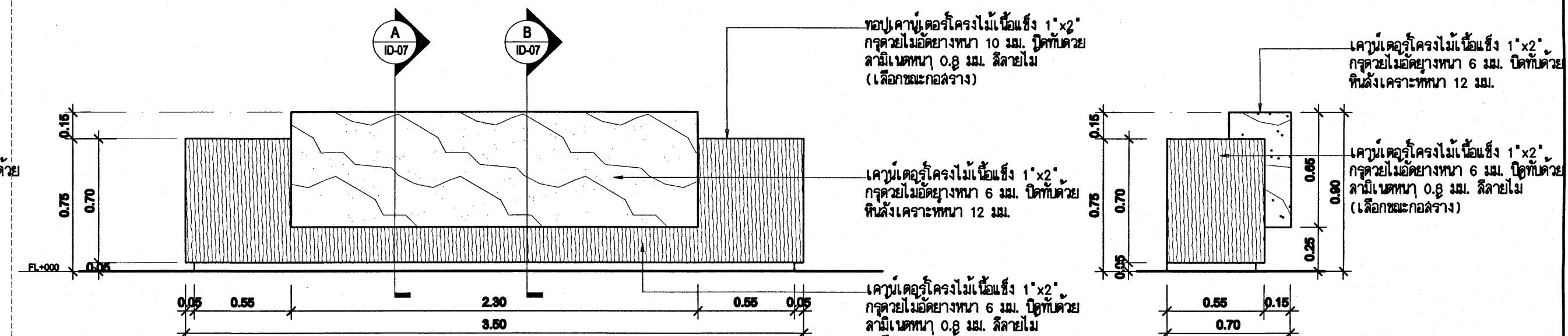


รูปด้านหน้า 2 BF2.1
มาตราส่วน 1 : 25

แบบขยายรูปตัด BF2.2

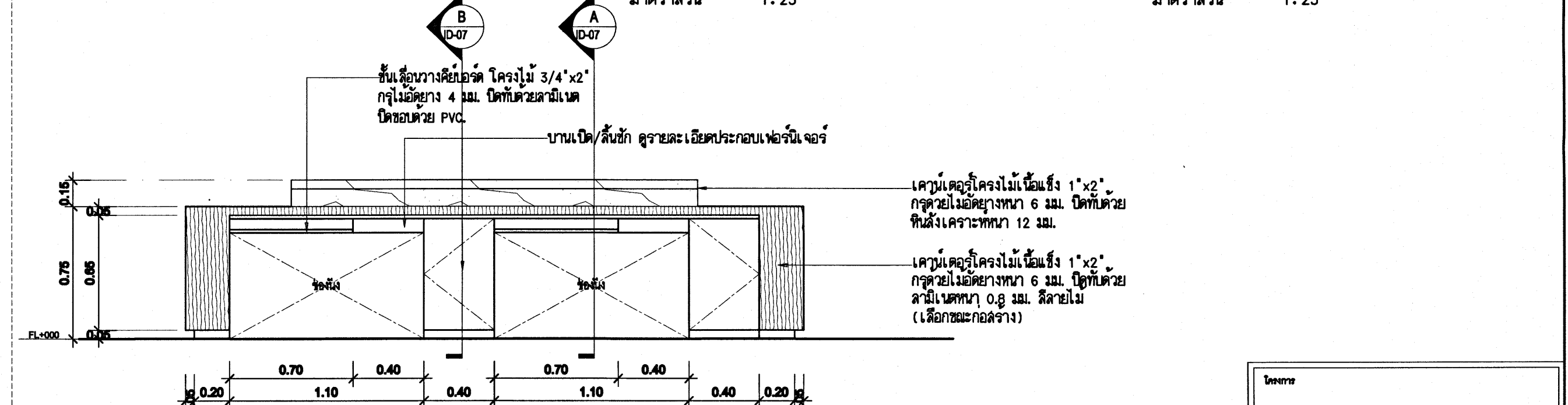


แปลน BF2.2
มาตราส่วน 1 : 25
(REGISTRATION เวระเจียน ชั้นที่ 1)

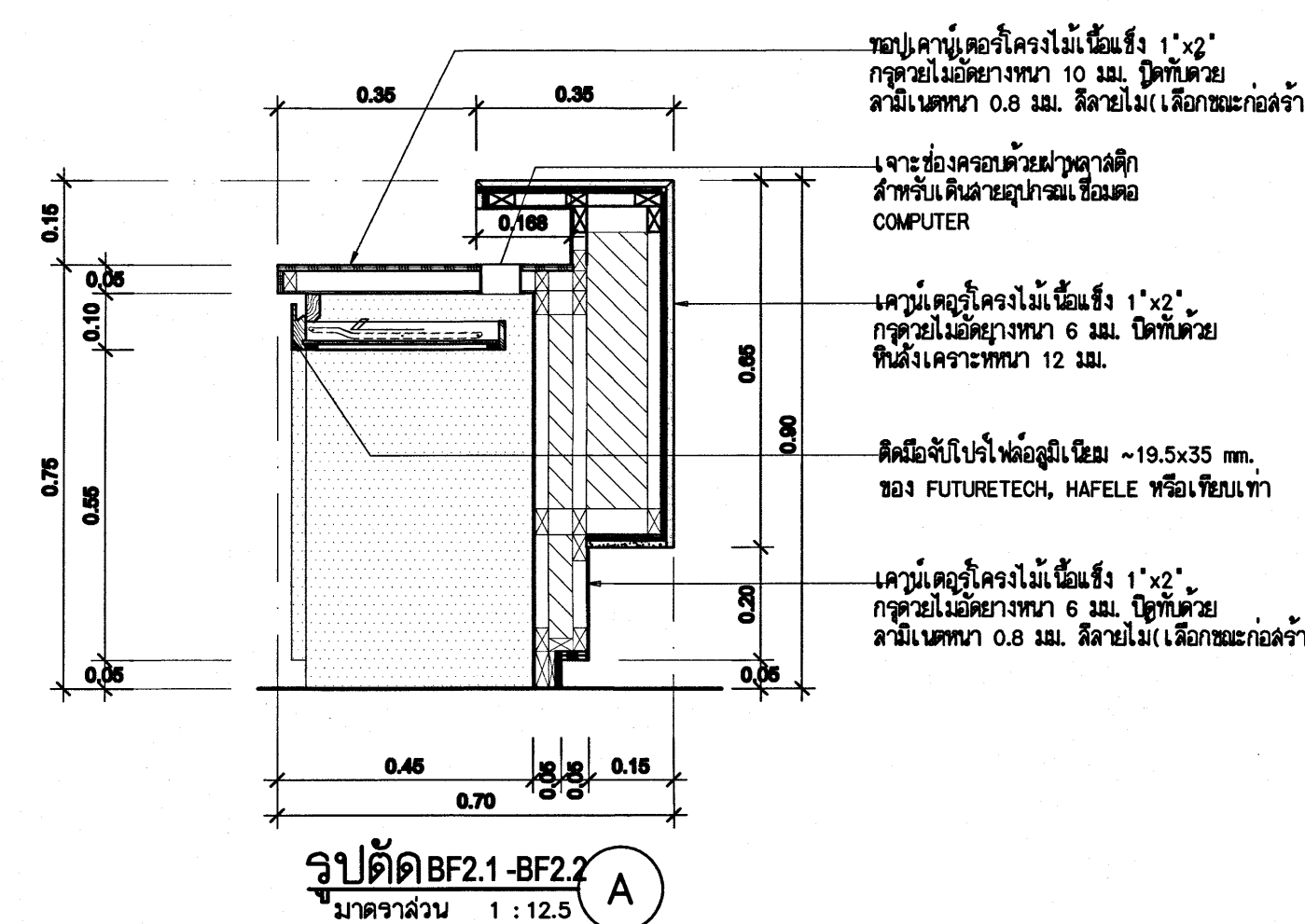


รูปด้านหน้า 4 BF2.1
มาตราส่วน 1 : 25

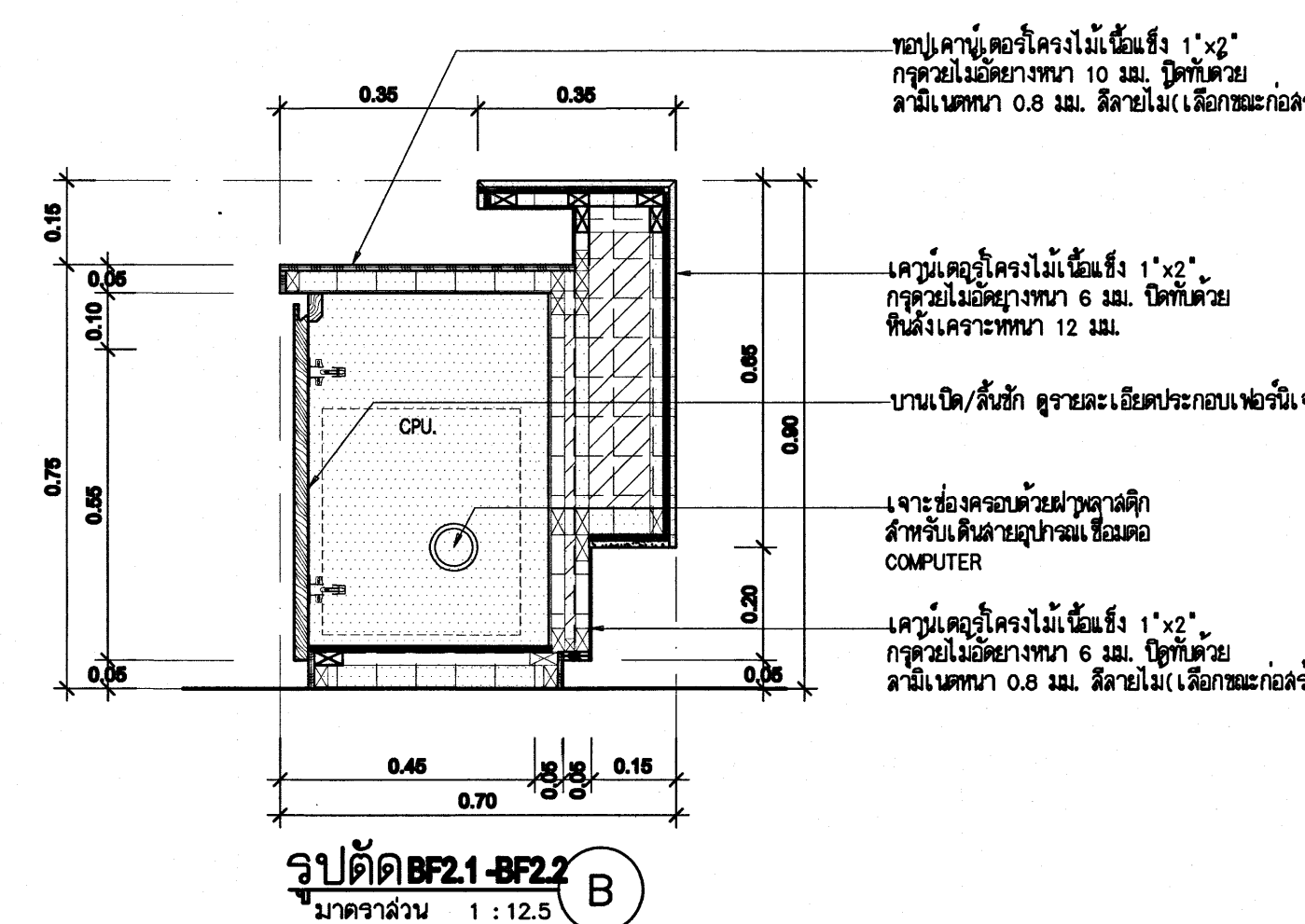
รูปด้านหน้า 6 BF2.1
มาตราส่วน 1 : 25



รูปด้านหน้า 5 BF2.1
มาตราส่วน 1 : 25



รูปตัด BF2.1-BF2.2 A
มาตราส่วน 1 : 12.5



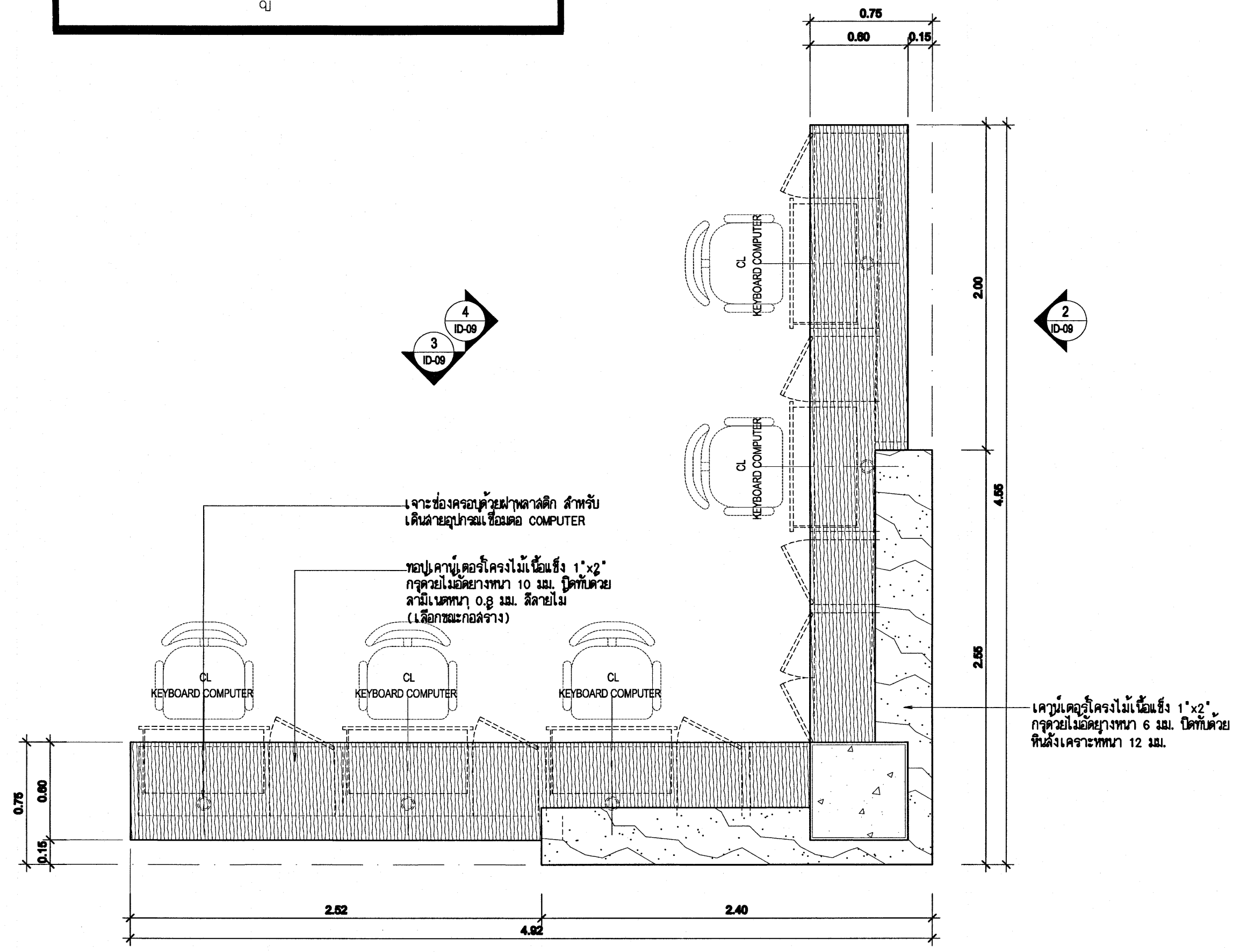
รูปตัด BF2.1-BF2.2 B
มาตราส่วน 1 : 12.5

เห็นควรอนุญาตให้ใช้เงินแนวทางในการก่อสร้างได้
แต่ให้ถือถือแบบรูปรายการ และสัญญาฉบับสุดท้าย

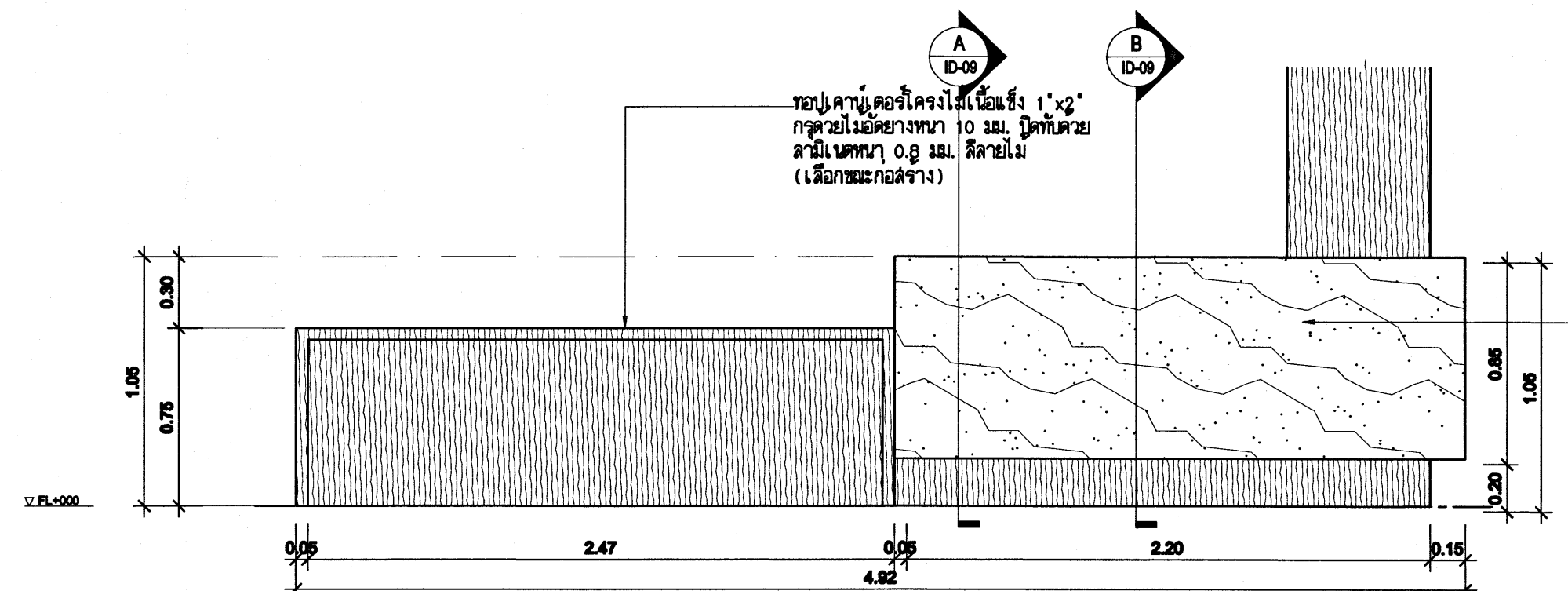
[Signature]
(นางสาวกชกร ใจเส็ก)
นางช่างศิลป์ปฏิภินิจาน

โรงพยาบาลโรคผิวหนัง ภาคตะวันออกเฉียงเหนือ จังหวัดบุรีรัมย์ (อาคารศูนย์ชะลอวัย)	
สถาบันโรคผิวหนัง กรมการแพทย์ กระทรวงสาธารณสุข	
ชื่อแบบ	BF2.1-BF2.2
ชื่อช่าง	IOD 64-2
วันที่	12/11/2564
เลขที่แบบ	273
ชื่อช่าง	IOD-07/22
ชื่อช่าง	273
-โครงการออกแบบ/ใช้/ปรับปรุง/ควบคุม/ตรวจสอบ/ช่าง/ /วิศวกร/ที่/ก่อสร้าง/งาน/สถาปัตย์/	

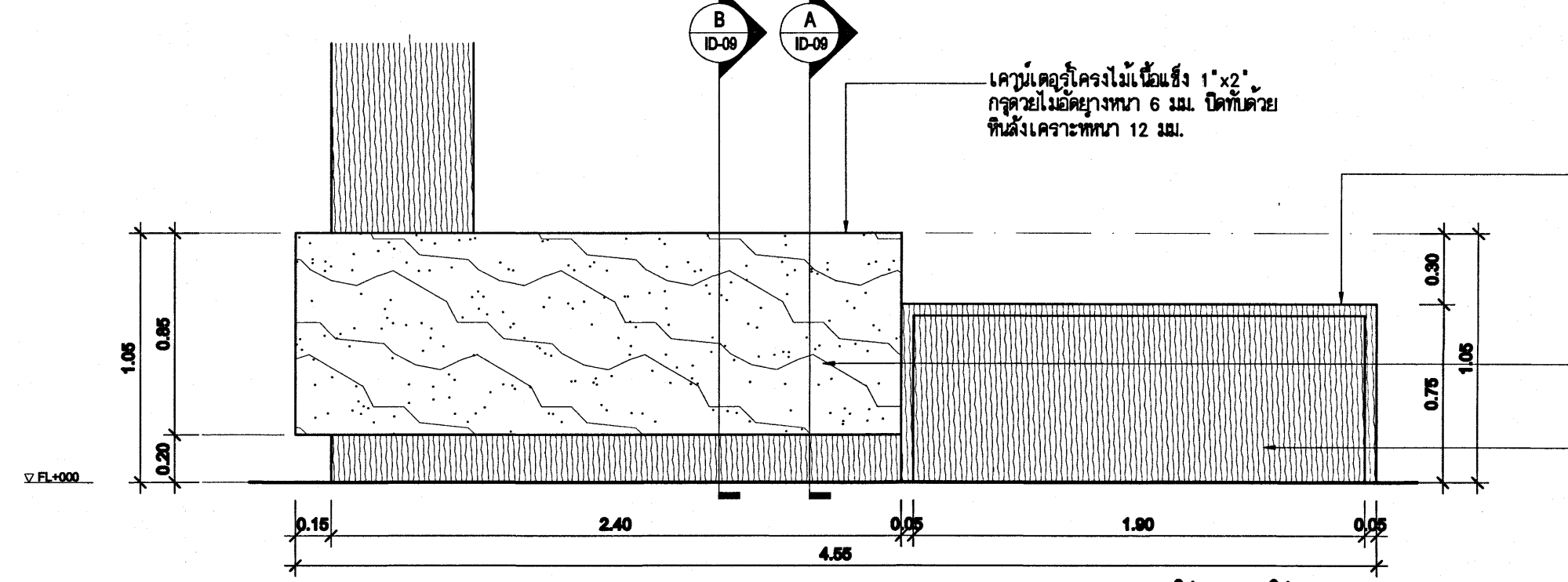
แบบขยายรูปตัด BF3.2



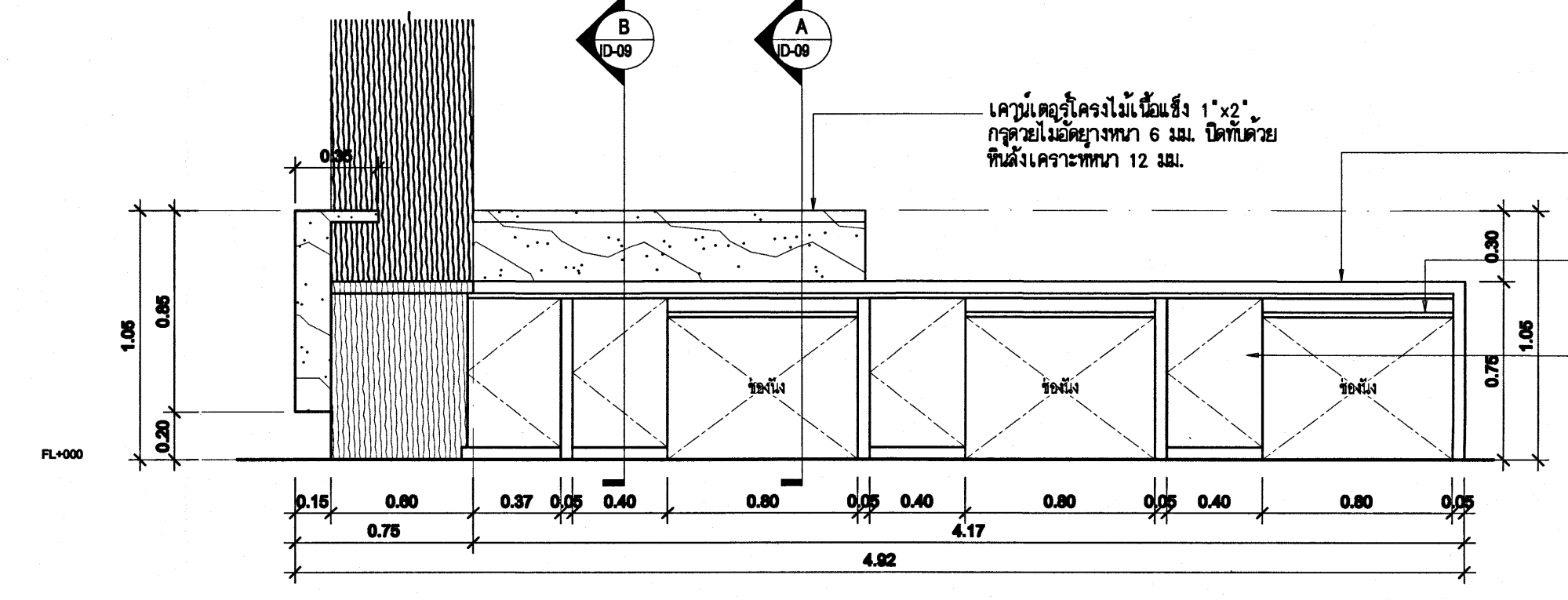
แปลน BF3.2
 มาตรฐาน 1 : 25
 (LASER NURSE STATION ชั้นที่ 1)



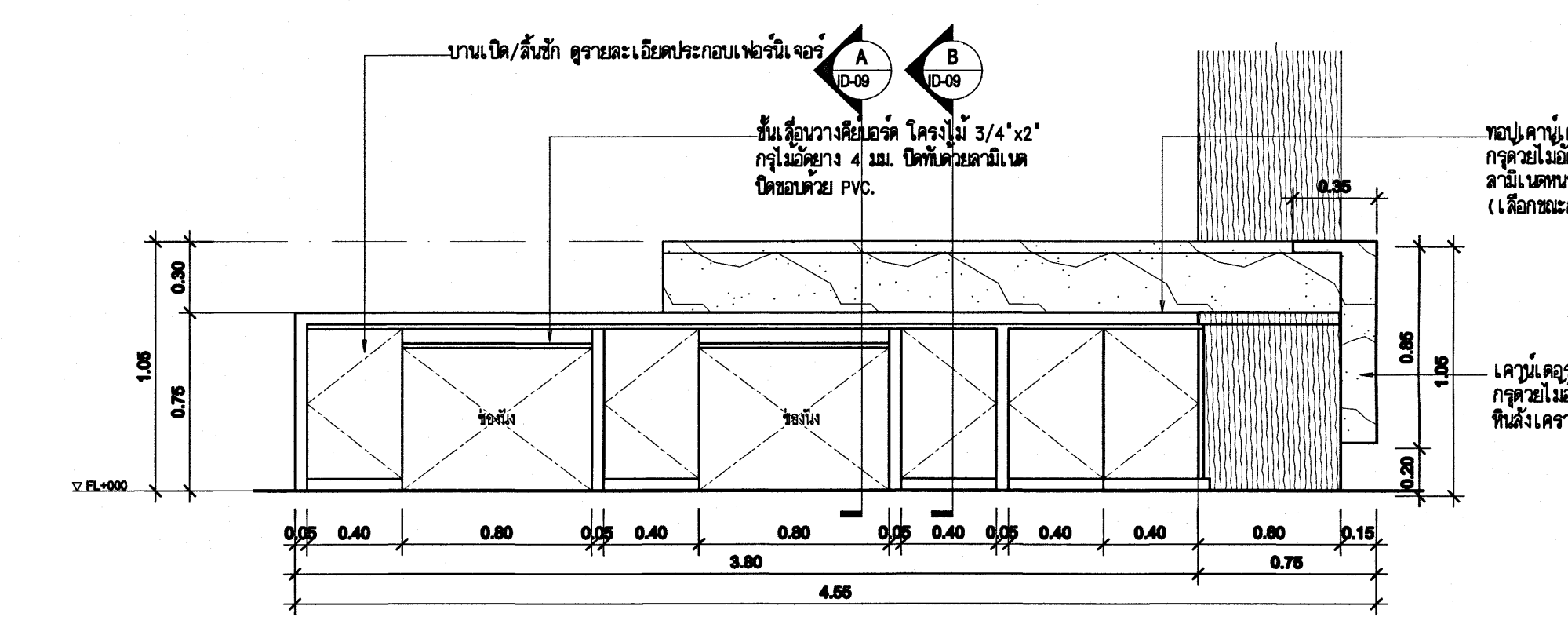
รูปด้านหน้า 1 BF3.2
 มาตรฐาน 1 : 25



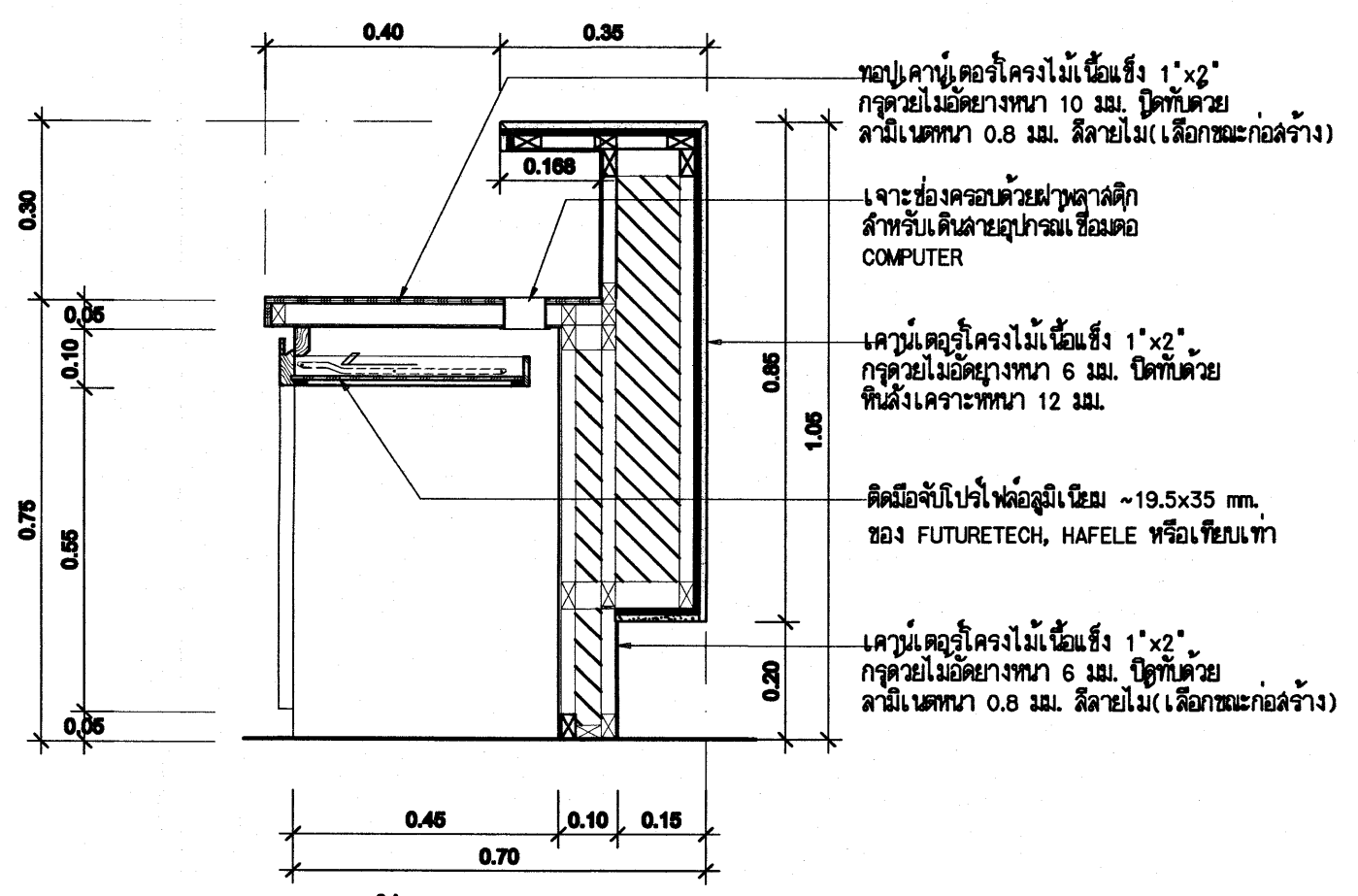
รูปด้านหน้า 2 BF3.2
 มาตรฐาน 1 : 25



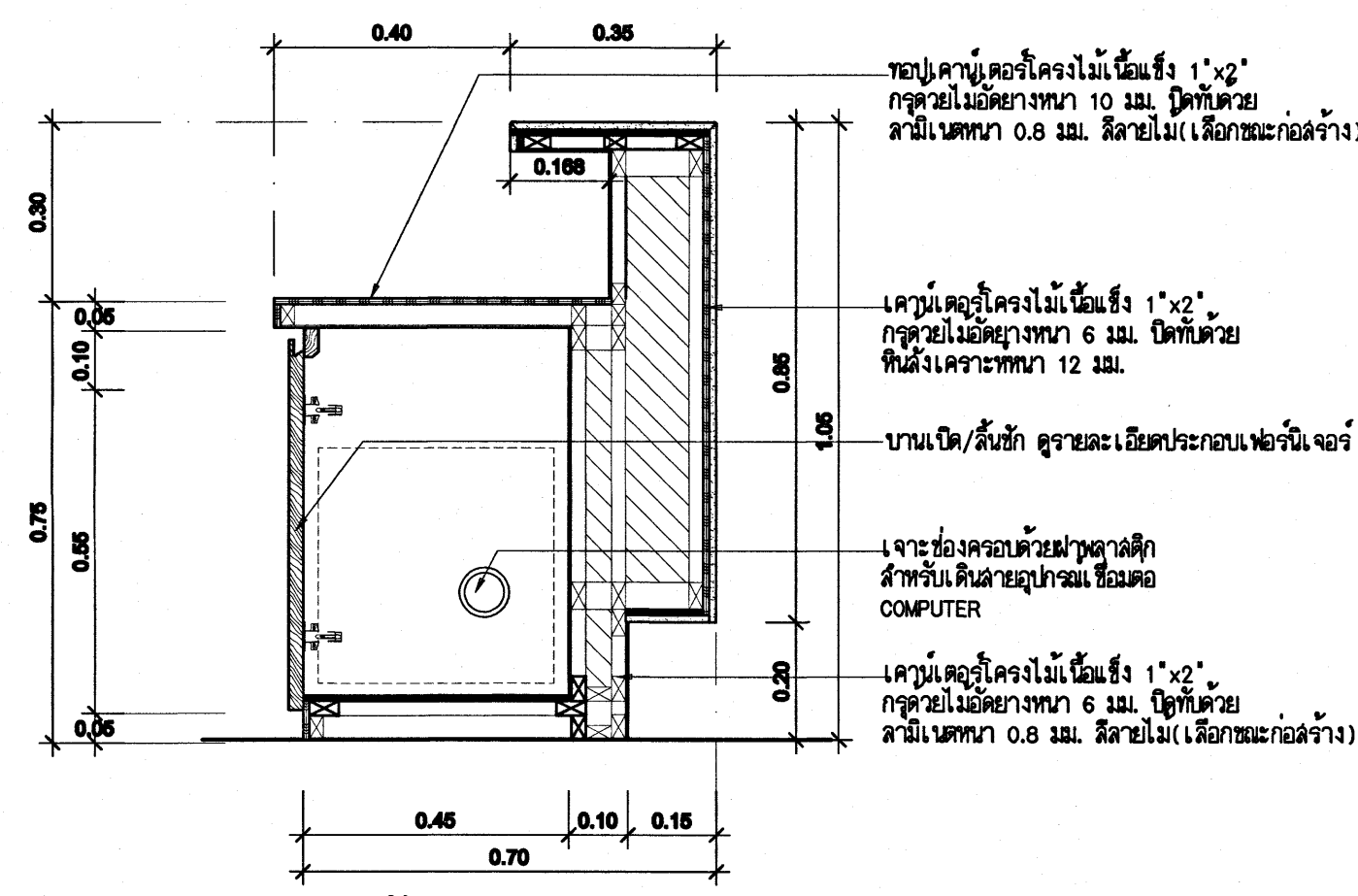
รูปด้านหน้า 3 BF3.2
 มาตรฐาน 1 : 25



รูปด้านหน้า 4 BF3.2
 มาตรฐาน 1 : 25



รูปตัด BF3.2 A
 มาตรฐาน 1 : 12.5



รูปตัด BF3.2 B
 มาตรฐาน 1 : 12.5

เห็นควรอนุญาตให้ใช้เป็นแนวทางในการก่อสร้างได้
 แต่ให้อัดฉีดแบบบูรณาการ และฉีดปูนเป็นสำคัญ

(Signature)
 (นางสาวกชกร ใจเฉือก)
 นายช่างศิลปปฏิบัติการ

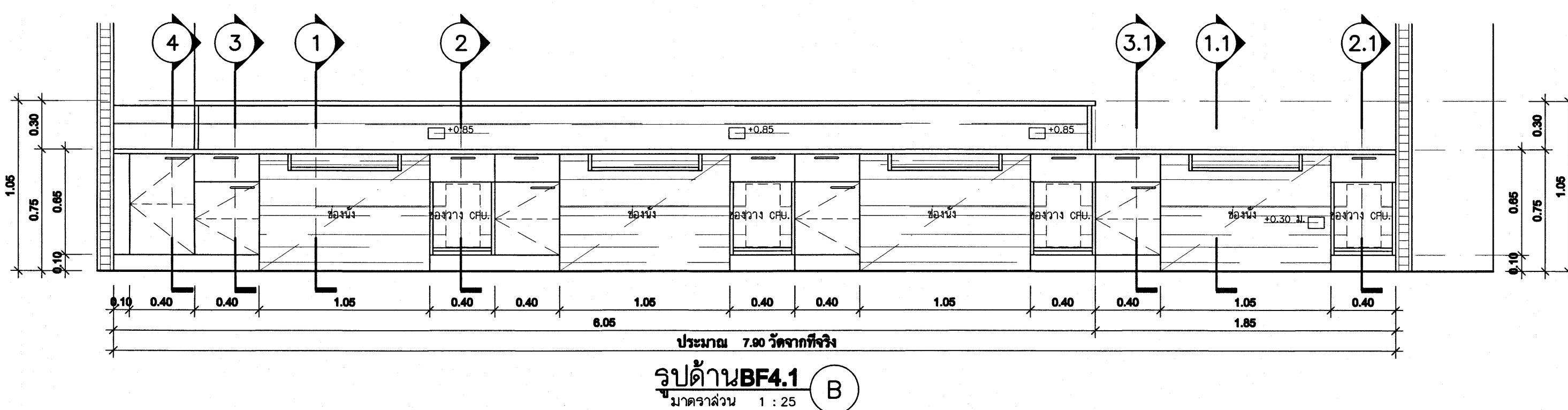
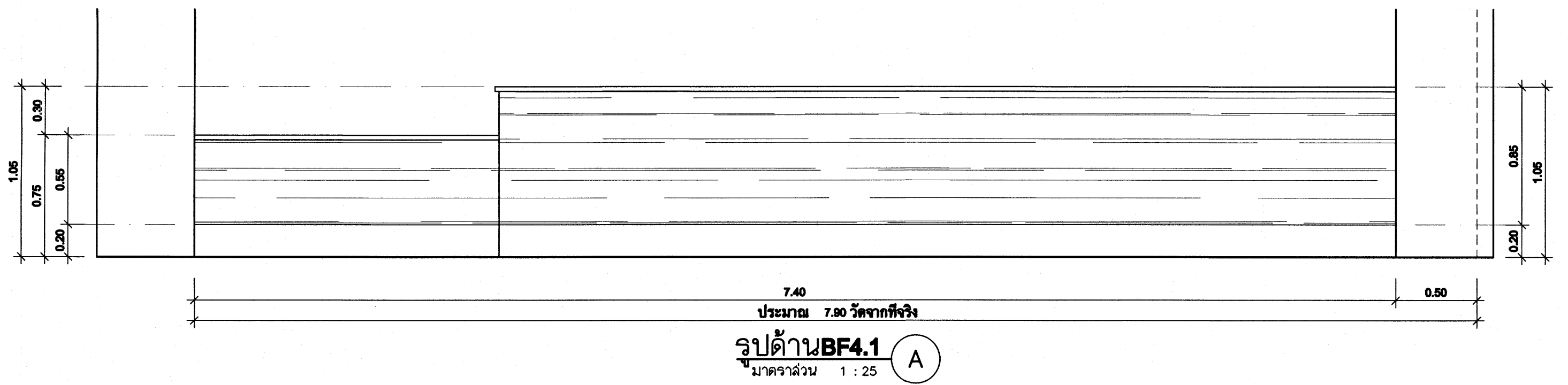
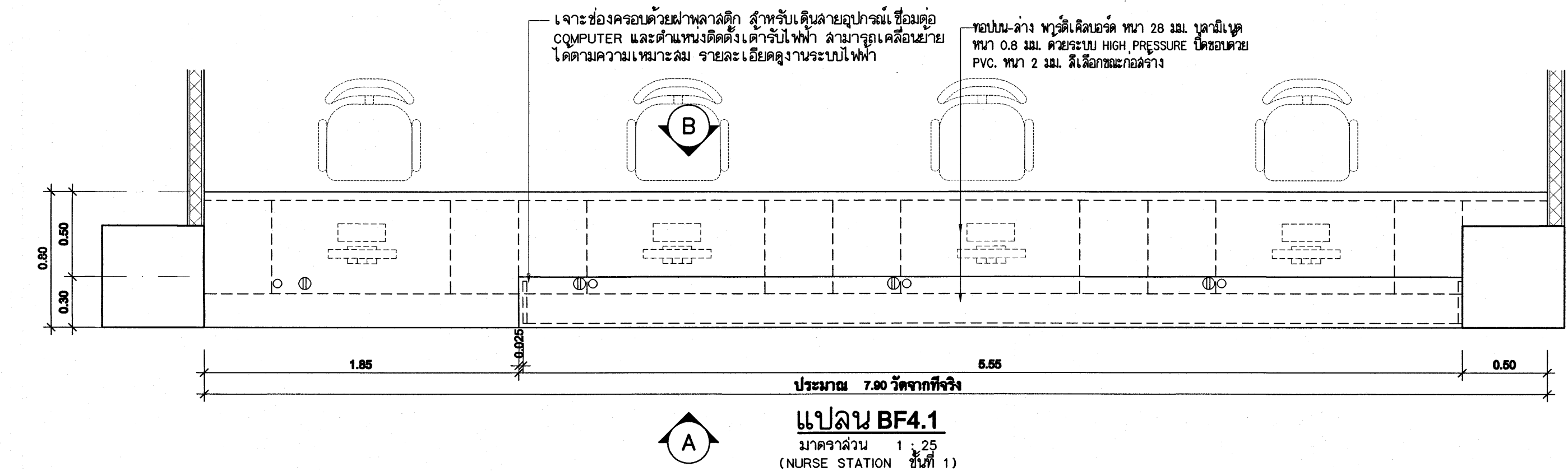
โรงพยาบาลโรคผิวหนัง
 ภาคตะวันออกเฉียงเหนือ
 จังหวัดบุรีรัมย์
 (อาคารศูนย์ชะลอวัย)

สถานโรคผิวหนัง
 กรมการแพทย์ กระทรวงสาธารณสุข

ชื่อ	ตำแหน่ง	ลายเซ็น
สถาปนิก	บริษัท ชัยภูมิ 2564 จำกัด	<i>(Signature)</i>
วิศวกร	บริษัท ชัยภูมิ 2564 จำกัด	<i>(Signature)</i>
ช่างเทคนิค	บริษัท ชัยภูมิ 2564 จำกัด	<i>(Signature)</i>
ช่างเขียน	บริษัท ชัยภูมิ 2564 จำกัด	<i>(Signature)</i>
ช่างควบคุม	บริษัท ชัยภูมิ 2564 จำกัด	<i>(Signature)</i>
ช่างสำรวจ	บริษัท ชัยภูมิ 2564 จำกัด	<i>(Signature)</i>
ช่างประเมิน	บริษัท ชัยภูมิ 2564 จำกัด	<i>(Signature)</i>

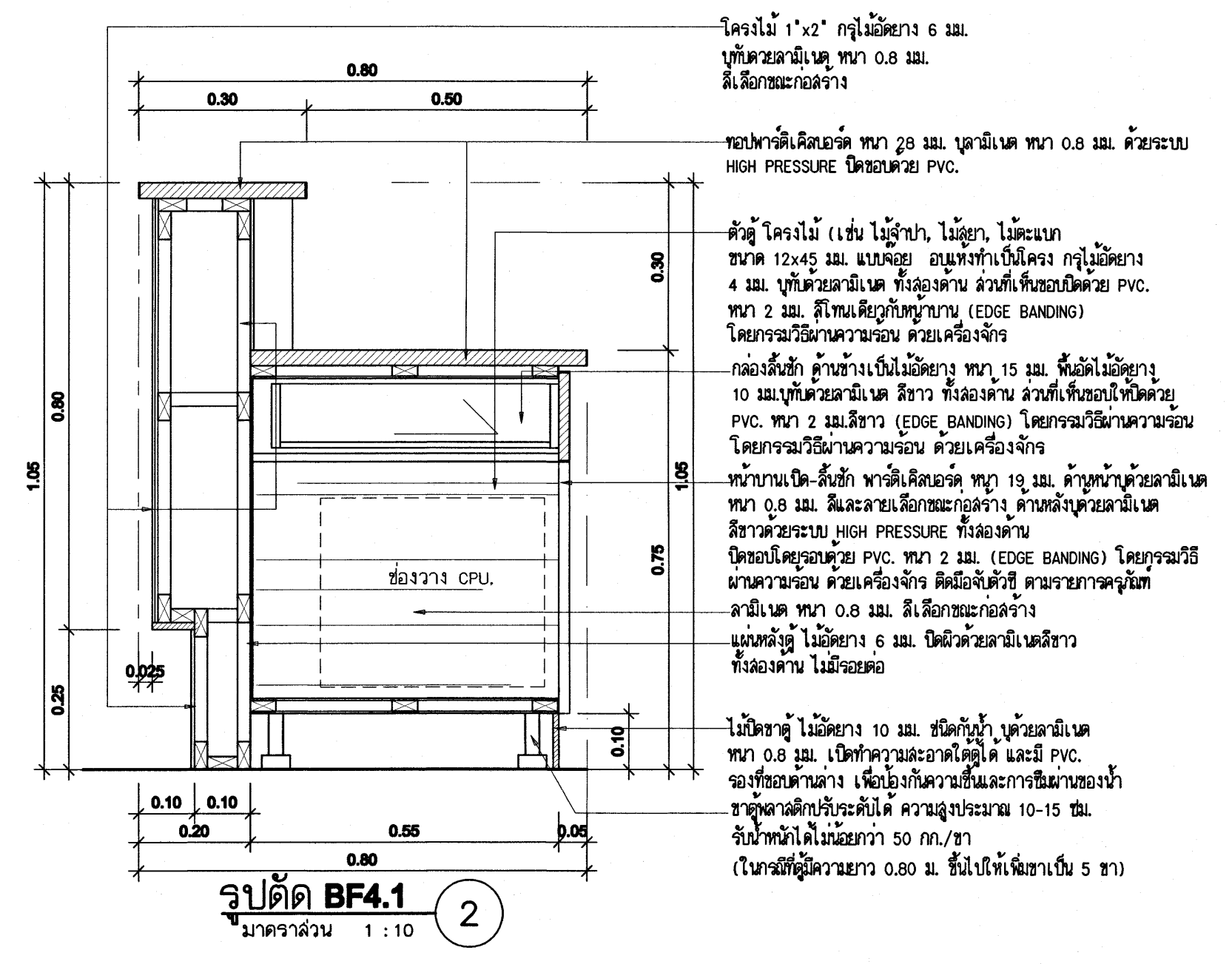
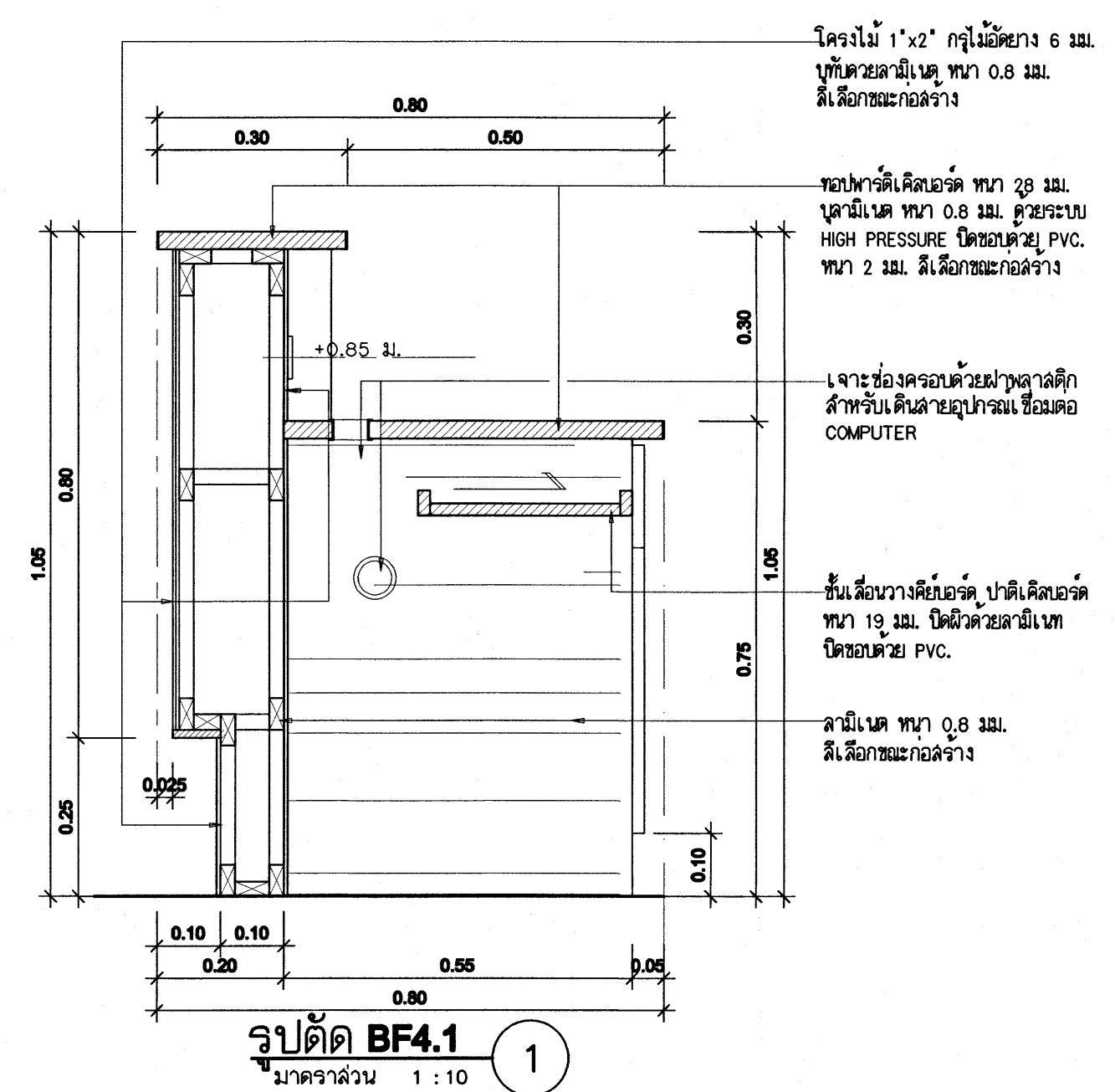
แบบขยายรูปตัด BF3.2	
วันที่ 15/09/2564	แผ่น ID-09/22
โครงการ IOD 64-2	จำนวน 273
- รับผิดชอบงานเขียนแบบสถาปัตย์ - - รับผิดชอบงานเขียนแบบวิศวกรรม -	

แบบขยายครุภัณฑ์ BF4.1



แบบขยายรูปตัด BF4.1

1 2



เห็นควรอนุญาตให้ใช้เป็นแนวทางในการก่อสร้างได้ แต่ให้ยึดถือแบบรูปรายการ และสัญลักษณ์เป็นหลัก

[Signature]
 (นางสาวกชกร ใจเส็ก)
 นายช่างศิลปปฏิบัติการ

โรงพยาบาลโรคผิวหนัง
 ภาคตะวันออกเฉียงเหนือ
 จังหวัดบุรีรัมย์
 (อาคารศูนย์ชะลอวัย)

สถาบันโรคผิวหนัง
 กรมการแพทย์ กระทรวงสาธารณสุข

ชื่อ	ตำแหน่ง	ลายเซ็น
นายแพทย์	แพทย์ผู้เชี่ยวชาญ	
นายแพทย์	แพทย์ผู้เชี่ยวชาญ	
นายแพทย์	แพทย์ผู้เชี่ยวชาญ	
นายแพทย์	แพทย์ผู้เชี่ยวชาญ	
นายแพทย์	แพทย์ผู้เชี่ยวชาญ	

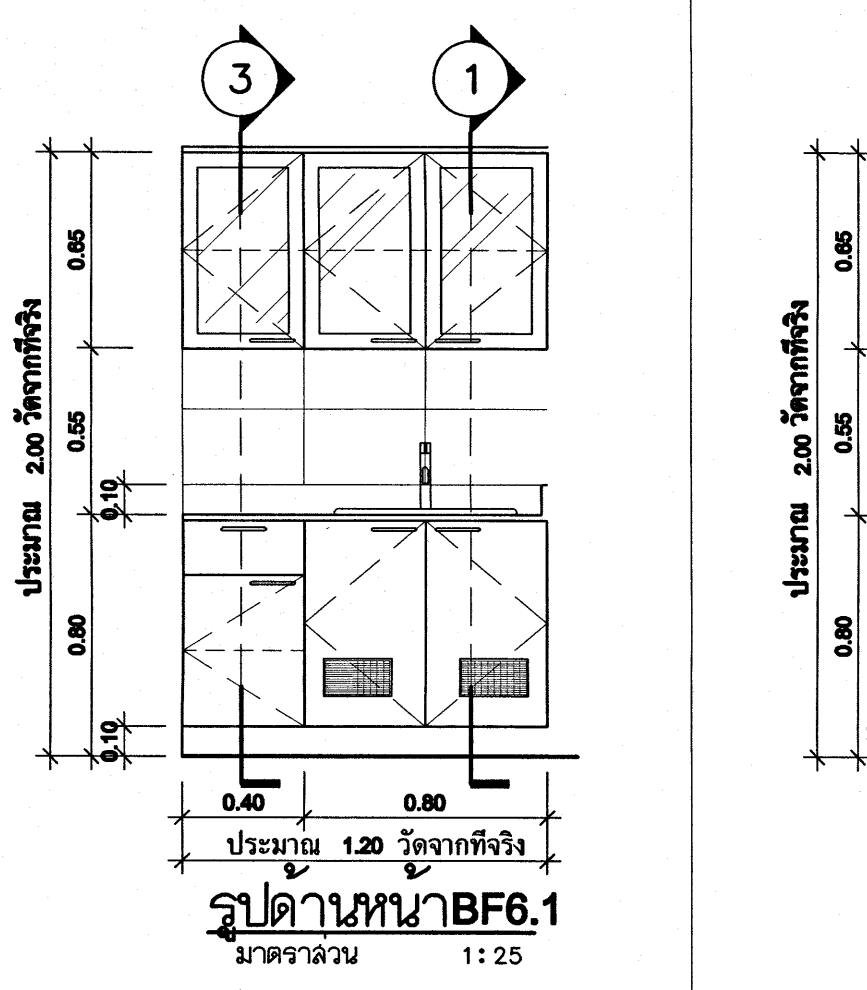
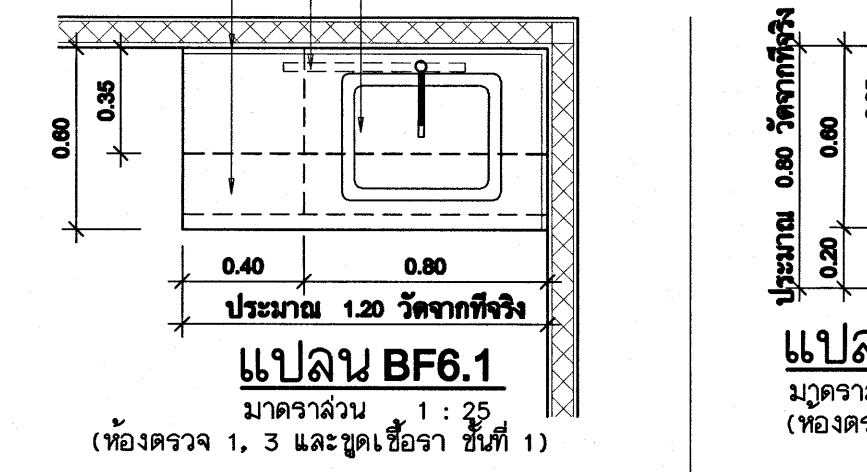
แบบขยายครุภัณฑ์ BF4.1	
แบบขยายรูปตัด BF4.1 (1) (2)	
วันที่ 15/10/2564	แผ่น ID-10/22
หมายเลขแบบ IOD 64-2	จำนวนแผ่น 273
โครงการแบบใช้เงินจ้างควบคุมและจัดหาวัสดุ วิทยาลัยการช่าง หนองบัวลำภู	

แบบขยายครุภัณฑ์ BF6.1 - BF6.8

ท็อป-ผนังกั้นกริดขาวเทา ทน-18 มม.
เงียรอบเตมูม ฐานขยาย

ติดตั้งไฟ LED LIGHTING เชื่อมสายเบรระบบไฟฟ้า
พร้อมสวิทช์เปิด-ปิด ให้สามารถใช้งานได้

อ่างเคลือบขาว 17" x 20" 9" พร้อมกาน้ำ
มีถอดแบบวง เปิด-ปิดด้วยกาน้ำกดตามรูปแบบ

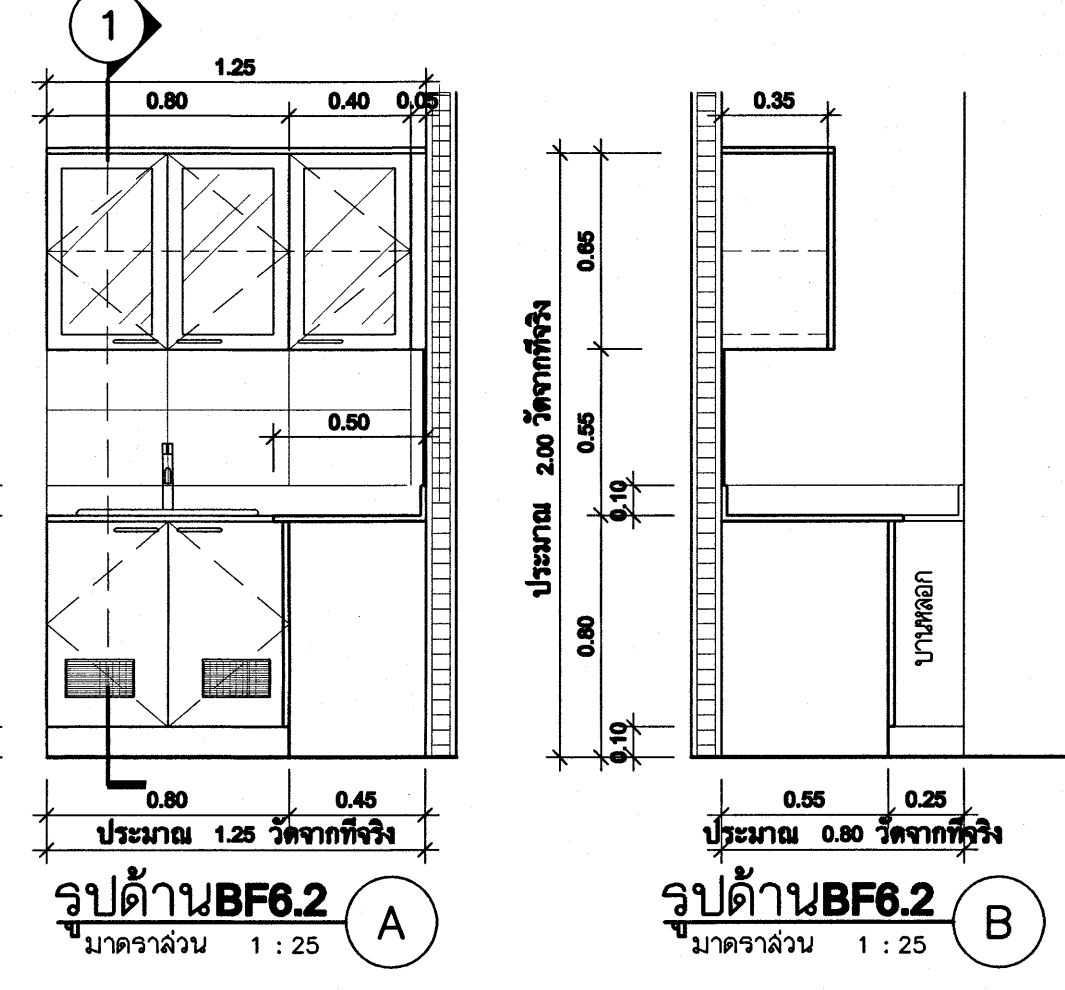
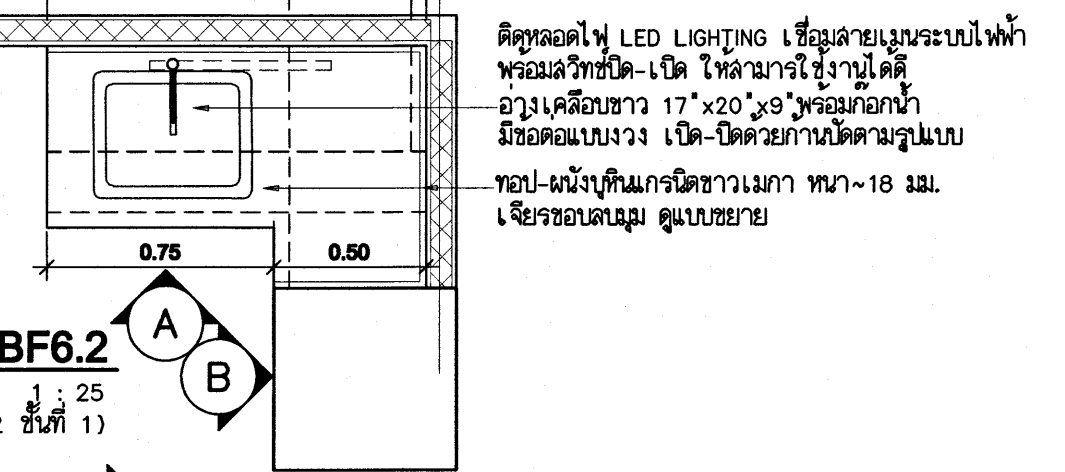


อ่างเคลือบขาว 17" x 20" 9" พร้อมกาน้ำ
มีถอดแบบวง เปิด-ปิดด้วยกาน้ำกดตามรูปแบบ

ติดตั้งไฟ LED LIGHTING เชื่อมสายเบรระบบไฟฟ้า
พร้อมสวิทช์เปิด-ปิด ให้สามารถใช้งานได้

อ่างเคลือบขาว 17" x 20" 9" พร้อมกาน้ำ
มีถอดแบบวง เปิด-ปิดด้วยกาน้ำกดตามรูปแบบ

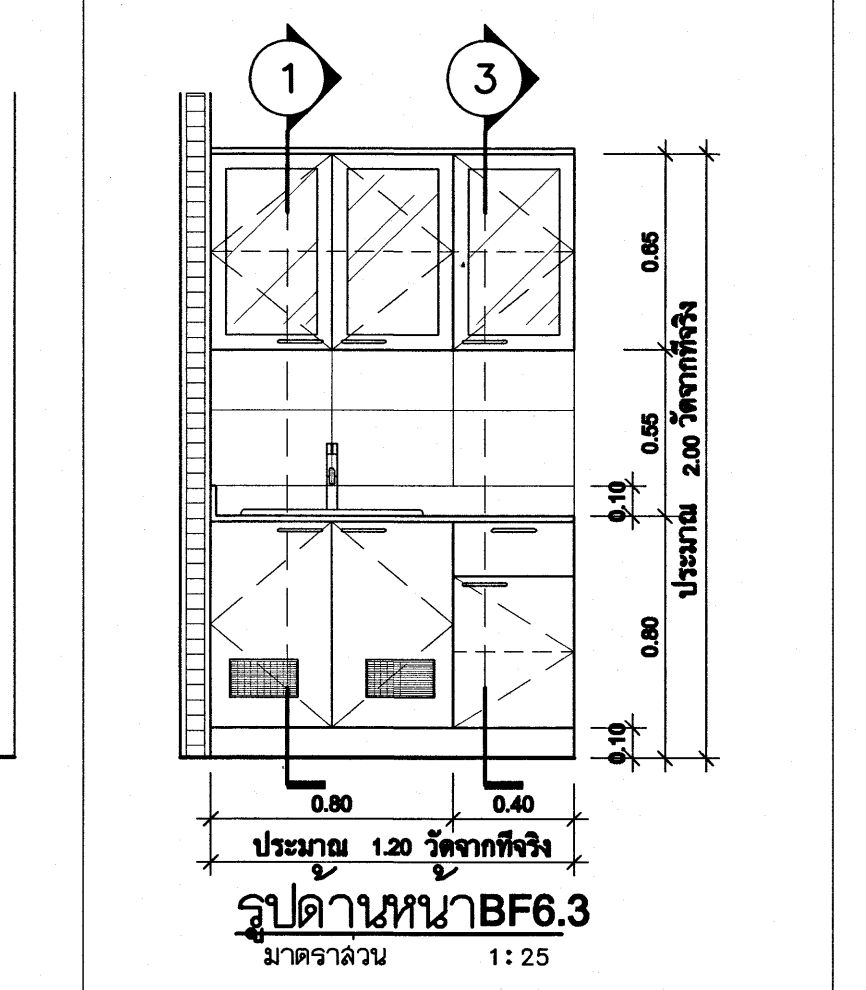
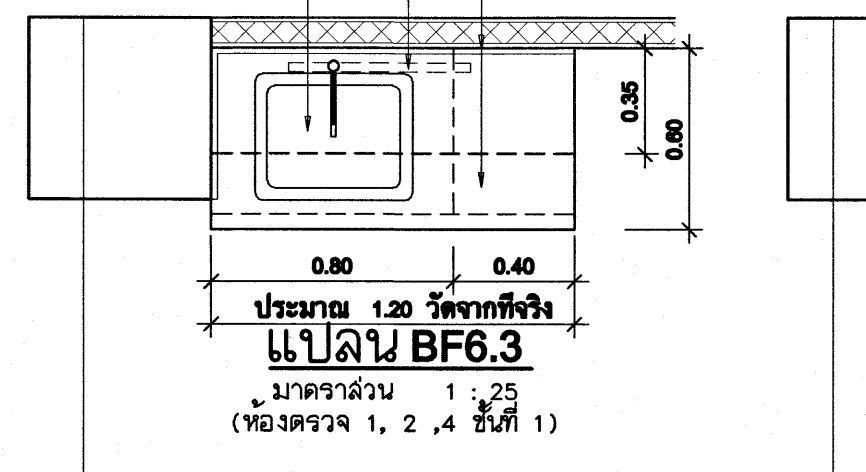
ท็อป-ผนังกั้นกริดขาวเทา ทน-18 มม.
เงียรอบเตมูม ฐานขยาย



อ่างเคลือบขาว 17" x 20" 9" พร้อมกาน้ำ
มีถอดแบบวง เปิด-ปิดด้วยกาน้ำกดตามรูปแบบ

ติดตั้งไฟ LED LIGHTING เชื่อมสายเบรระบบไฟฟ้า
พร้อมสวิทช์เปิด-ปิด ให้สามารถใช้งานได้

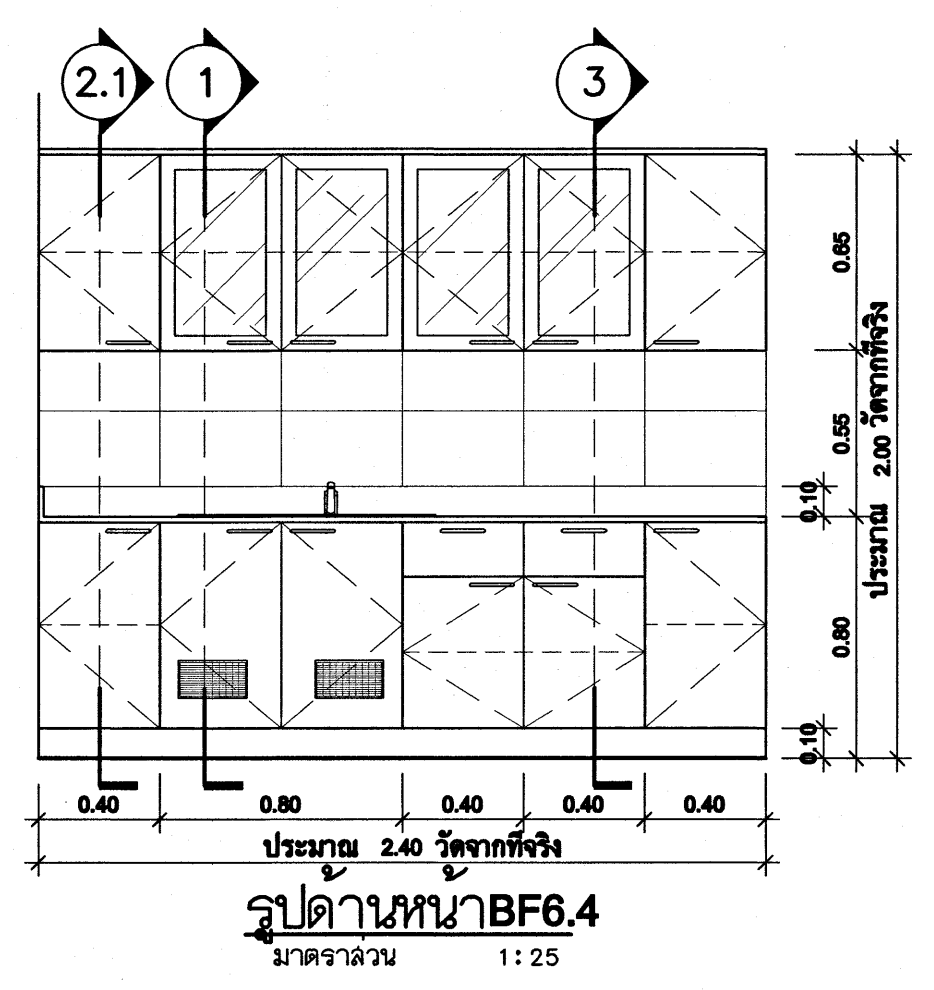
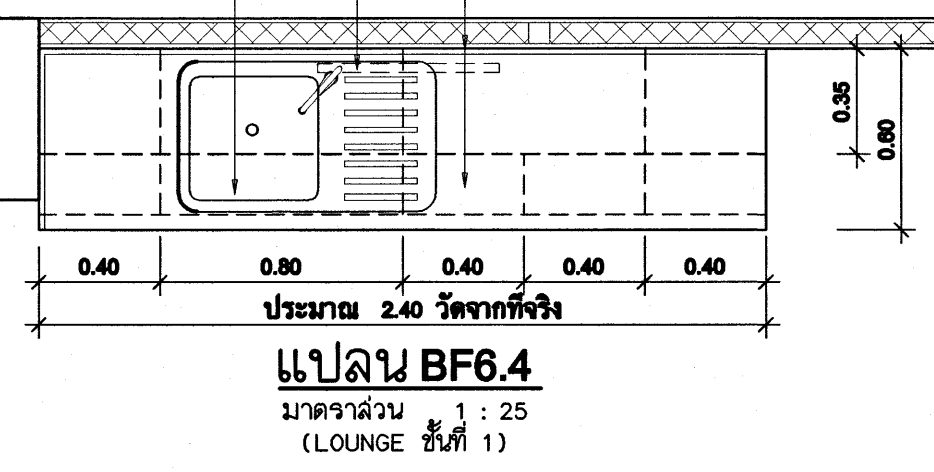
ท็อป-ผนังกั้นกริดขาวเทา ทน-18 มม.
เงียรอบเตมูม ฐานขยาย



อ่างล้างมือ 2' พร้อมที่ล้างจาน
พร้อมกาน้ำมีถอดแบบวง เปิด-ปิดด้วยกาน้ำกด

ติดตั้งไฟ LED LIGHTING เชื่อมสายเบรระบบไฟฟ้า
พร้อมสวิทช์เปิด-ปิด ให้สามารถใช้งานได้

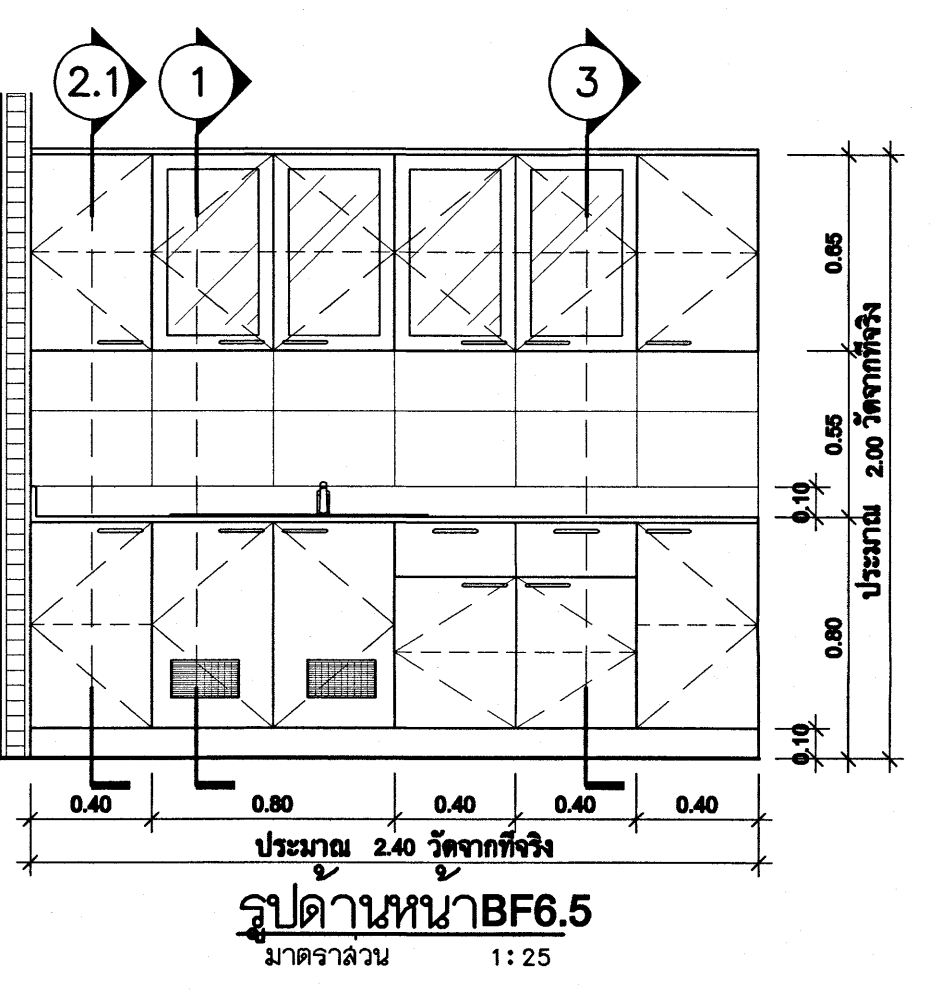
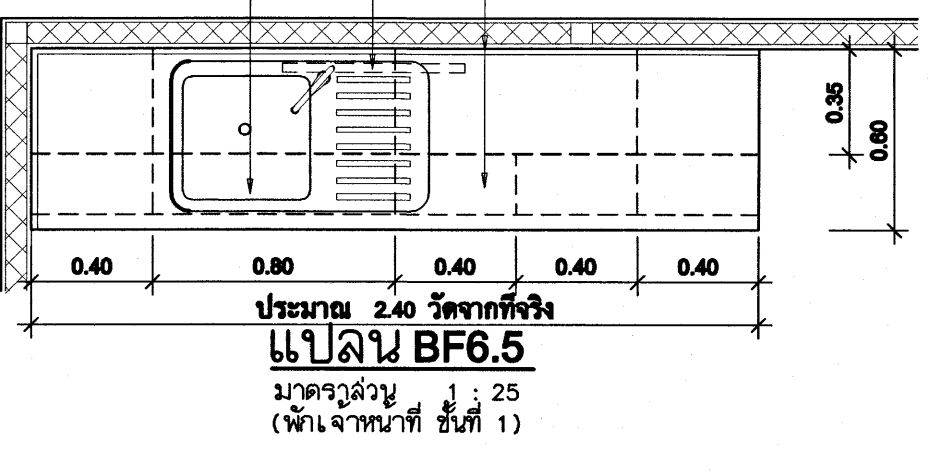
ท็อป-ผนังกั้นกริดขาวเทา ทน-18 มม.
เงียรอบเตมูม ฐานขยาย



อ่างล้างมือ 2' พร้อมที่ล้างจาน
พร้อมกาน้ำมีถอดแบบวง เปิด-ปิดด้วยกาน้ำกด

ติดตั้งไฟ LED LIGHTING เชื่อมสายเบรระบบไฟฟ้า
พร้อมสวิทช์เปิด-ปิด ให้สามารถใช้งานได้

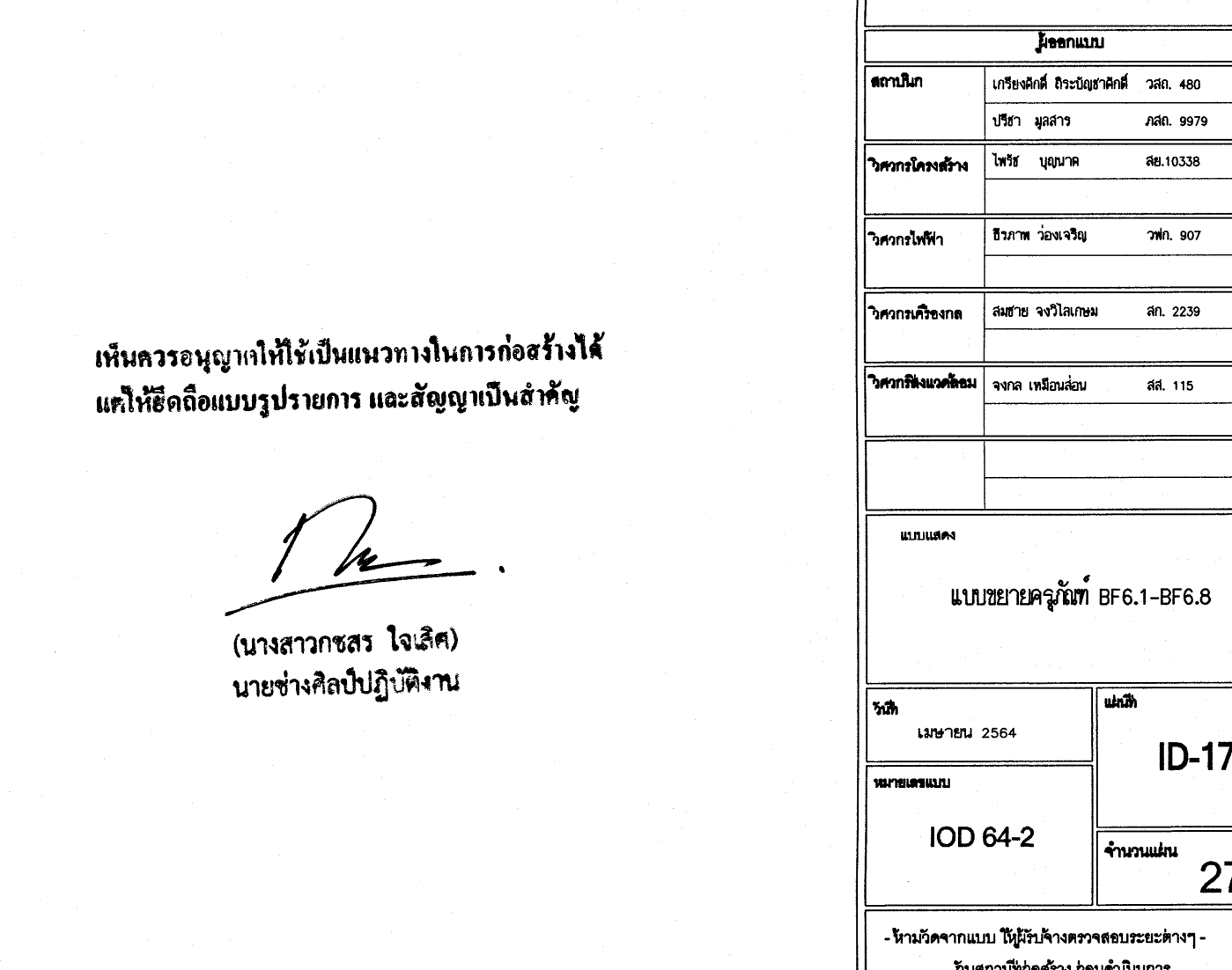
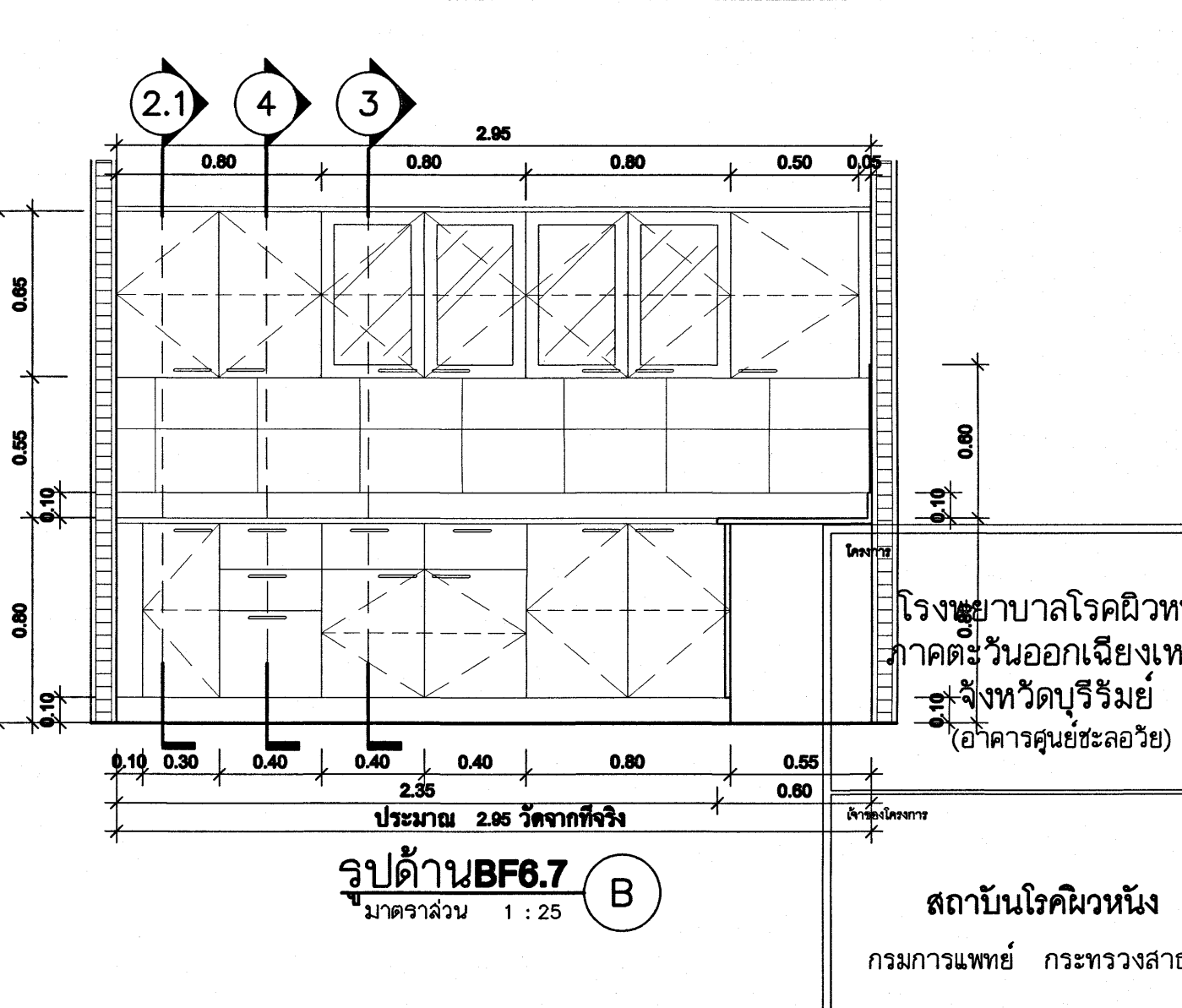
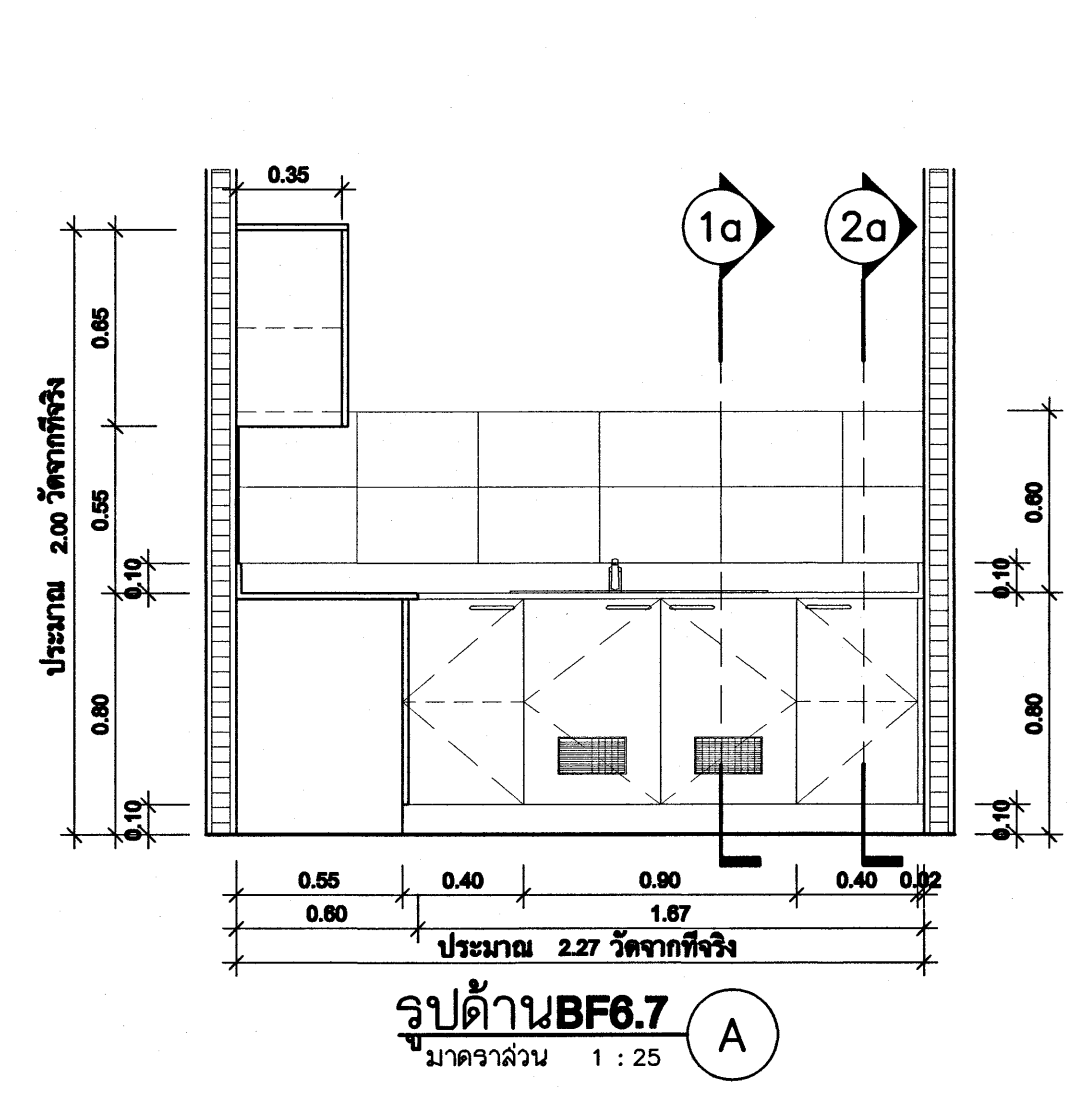
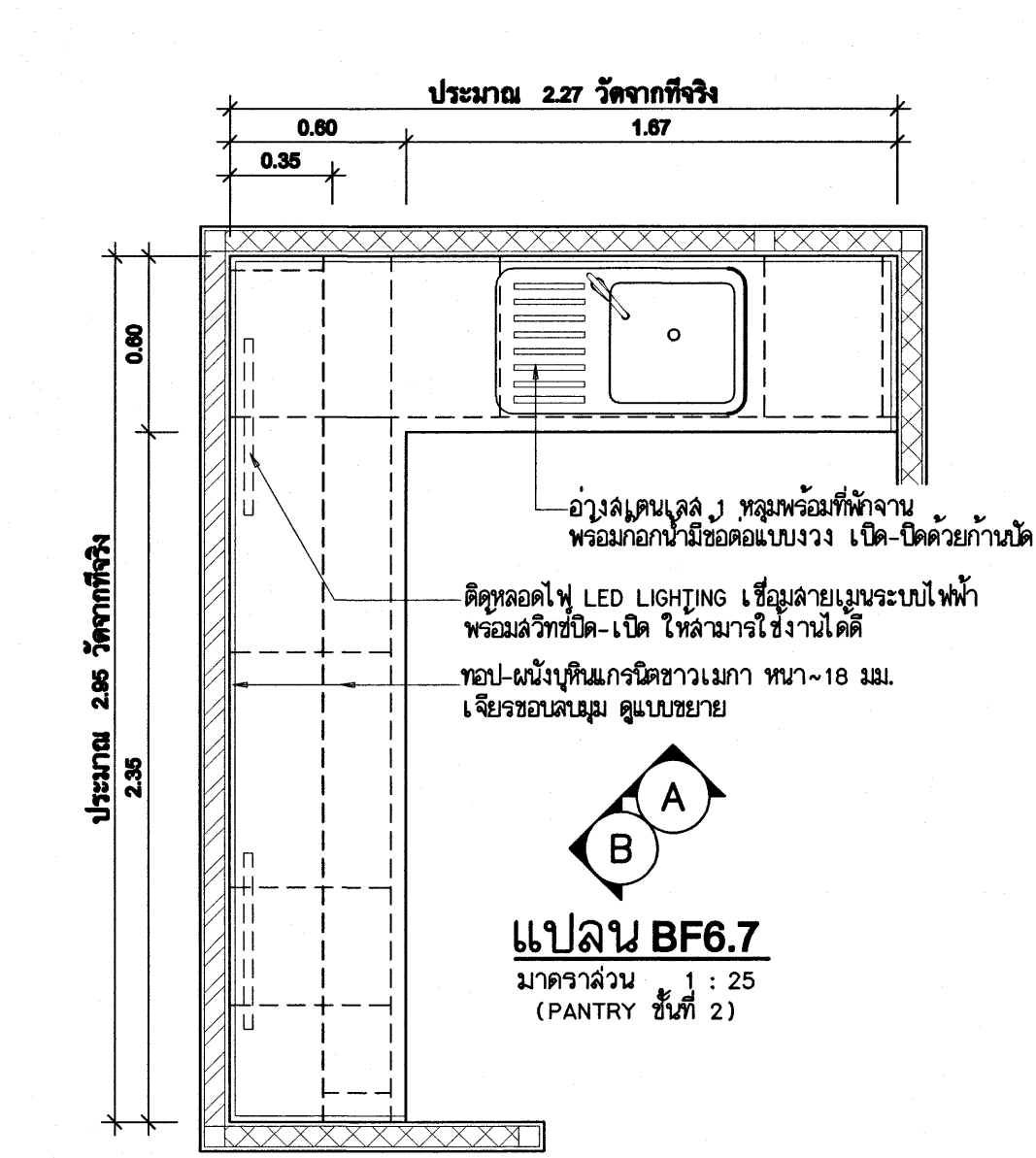
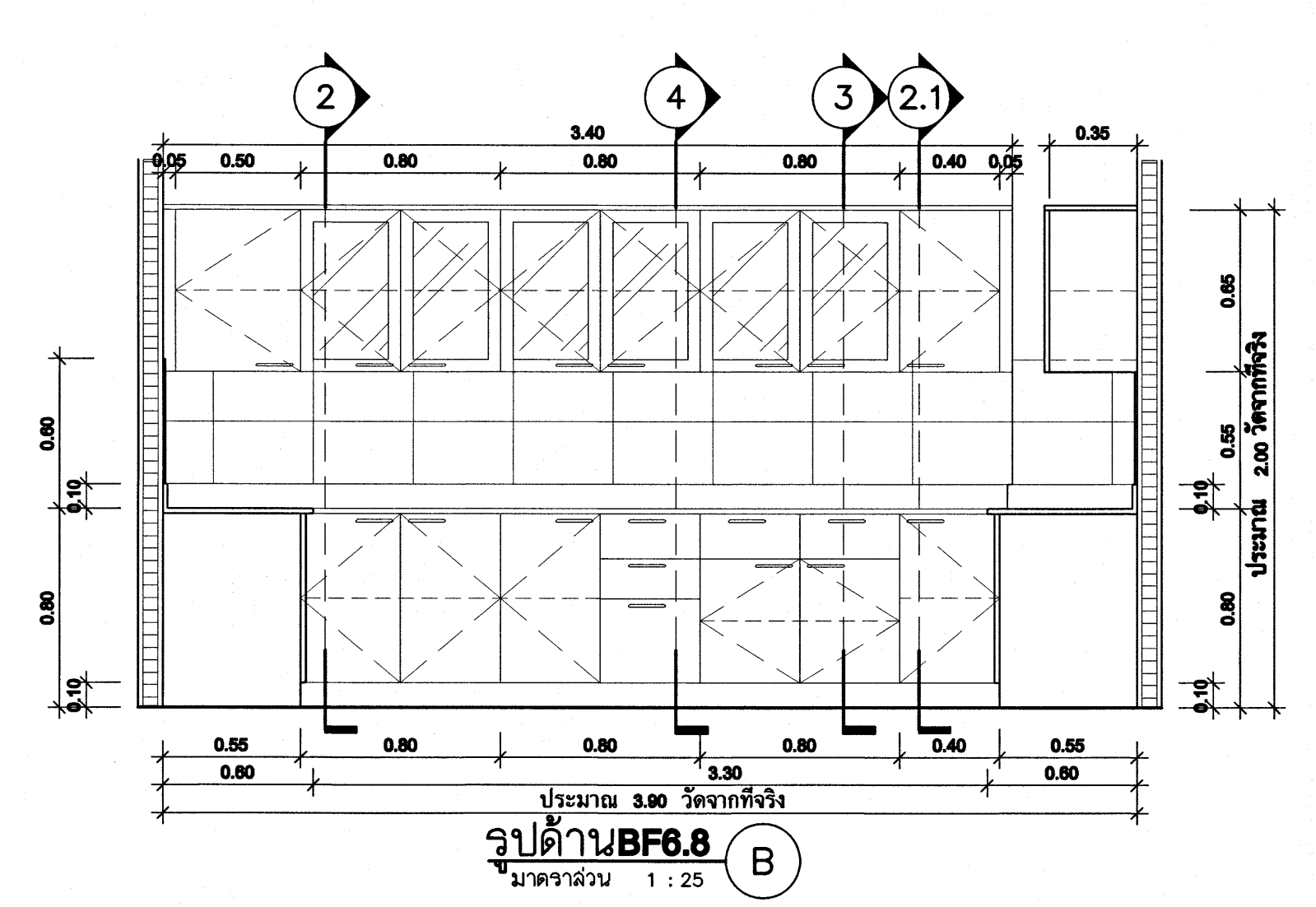
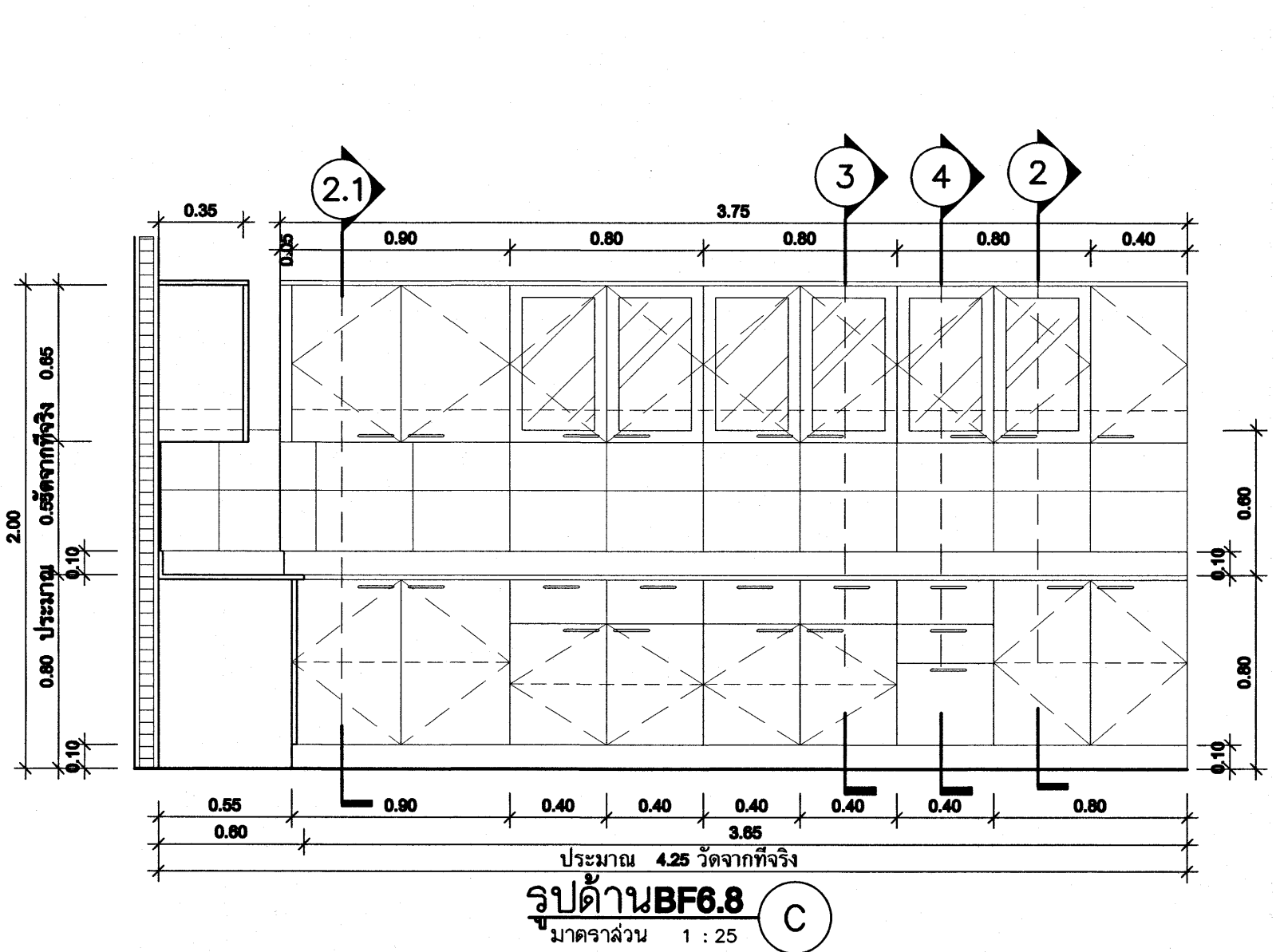
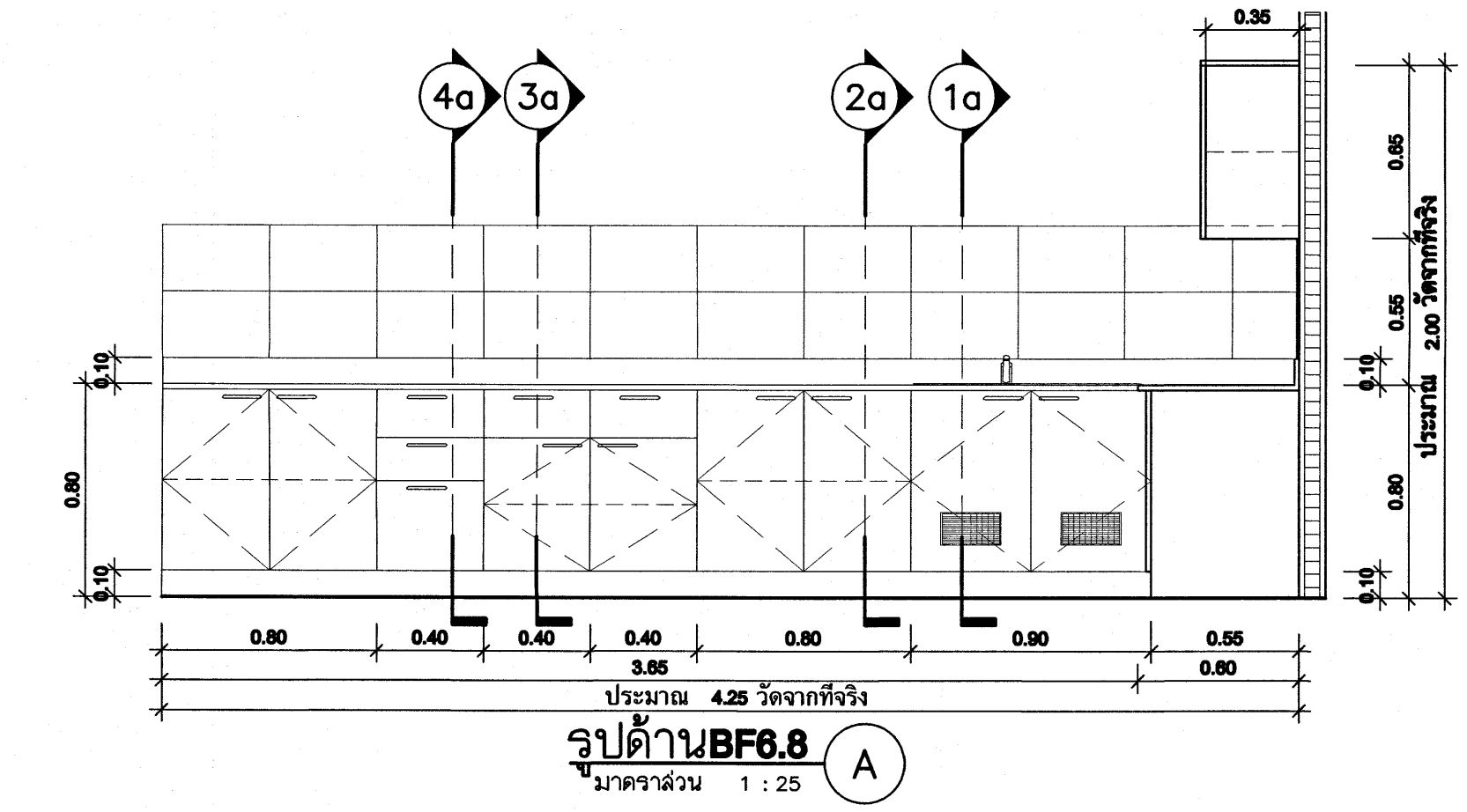
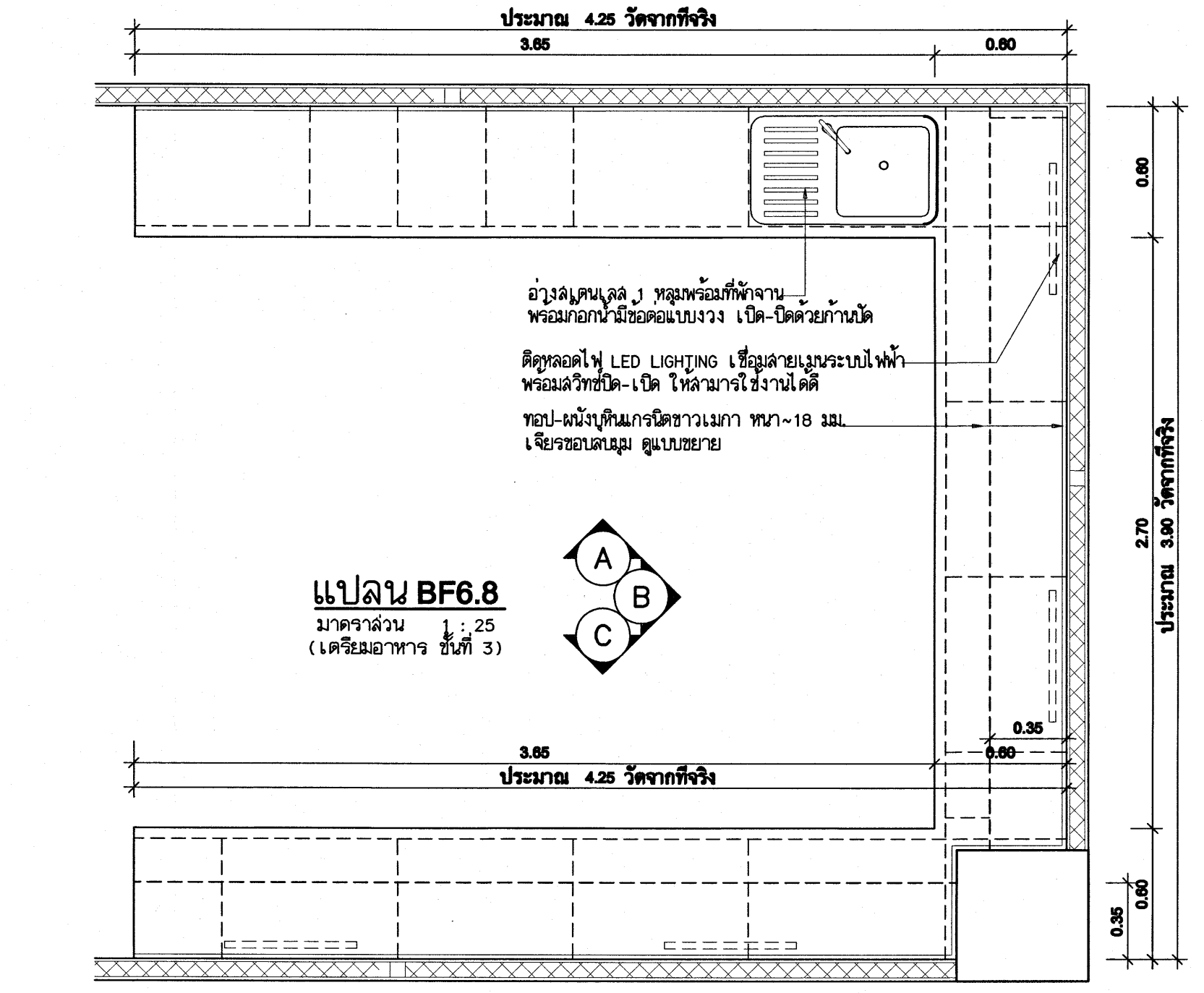
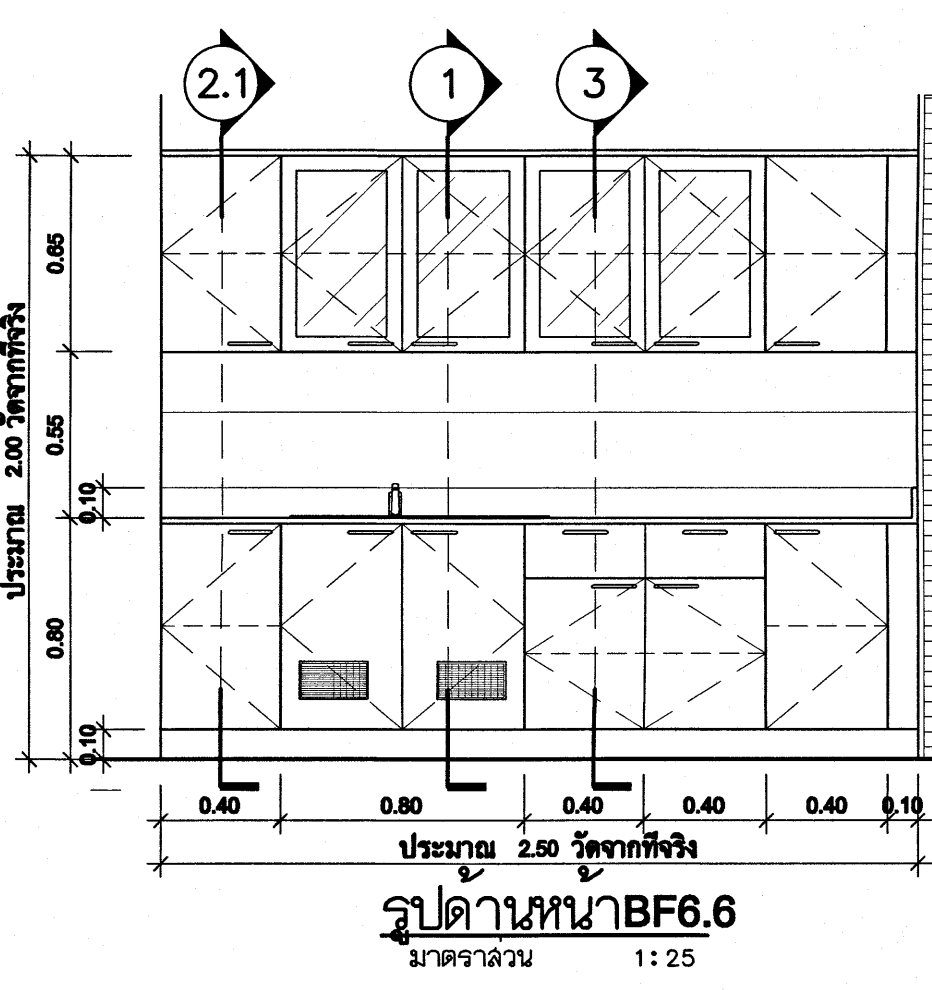
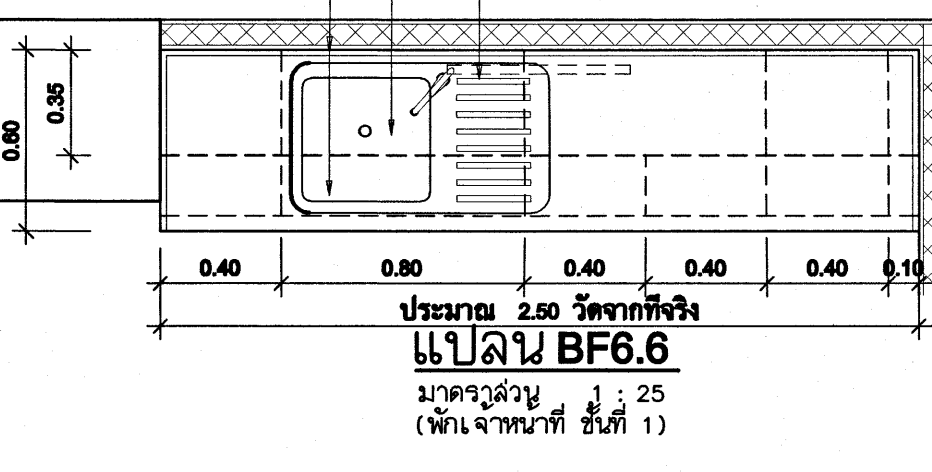
ท็อป-ผนังกั้นกริดขาวเทา ทน-18 มม.
เงียรอบเตมูม ฐานขยาย



ท็อป-ผนังกั้นกริดขาวเทา ทน-18 มม.
เงียรอบเตมูม ฐานขยาย

อ่างล้างมือ 2' พร้อมที่ล้างจาน
พร้อมกาน้ำมีถอดแบบวง เปิด-ปิดด้วยกาน้ำกด

ติดตั้งไฟ LED LIGHTING เชื่อมสายเบรระบบไฟฟ้า
พร้อมสวิทช์เปิด-ปิด ให้สามารถใช้งานได้



เห็นควรอนุญาตให้ใช้เป็นแนวทางในการก่อสร้างได้
แต่ให้ยึดถือแบบรายการ และสัญลักษณ์สำคัญ

(Signature)
(นางสาวกชกร ใจเลิศ)
นางช่างศิลปปฏิบัติการ

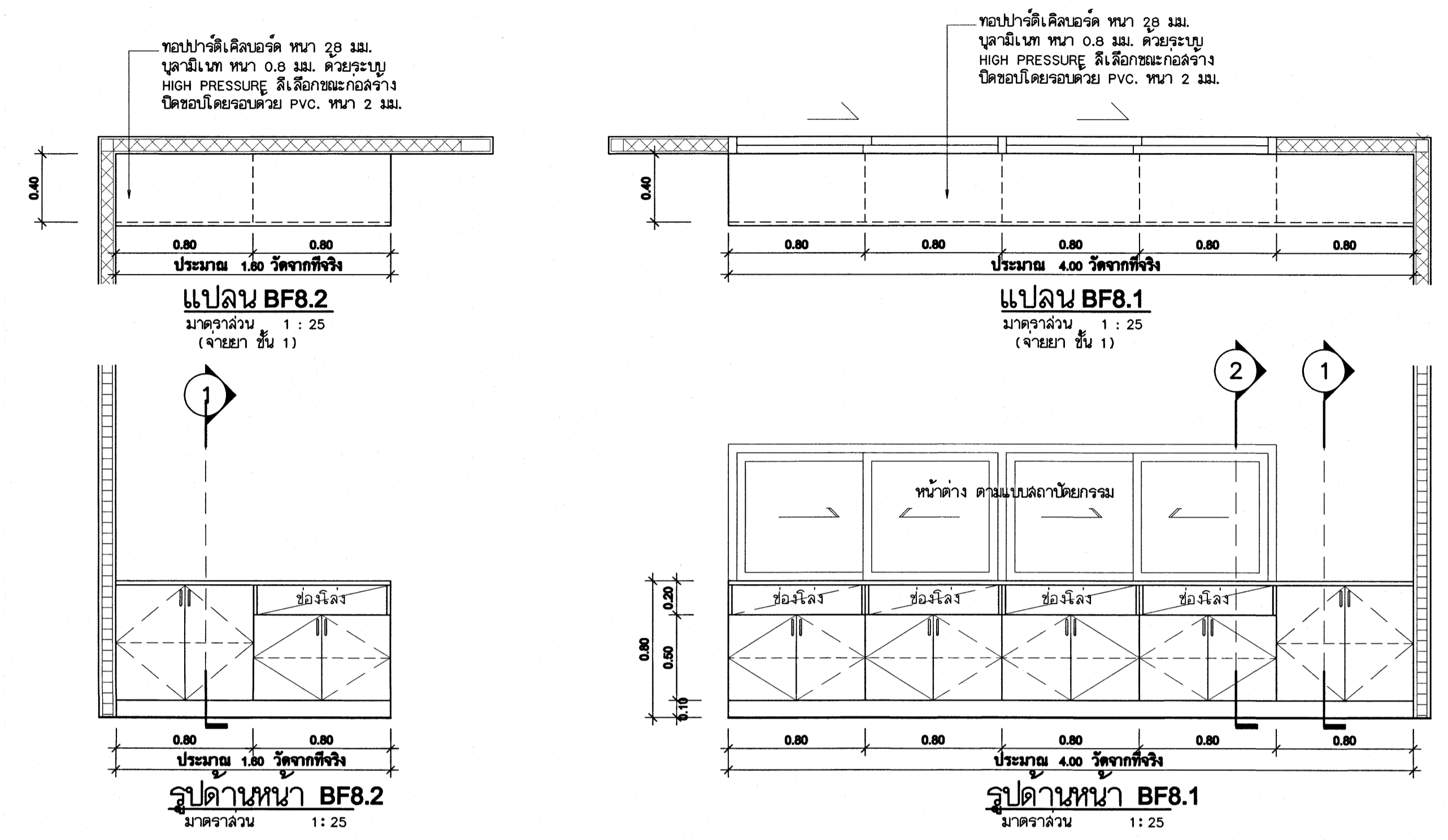
โรงพยาบาลโรคผิวหนัง
ภาคตะวันออกเฉียงเหนือ
จังหวัดบุรีรัมย์
(อาคารศูนย์ชะลอวัย)

สถาบันโรคผิวหนัง
กรมการแพทย์ กระทรวงสาธารณสุข

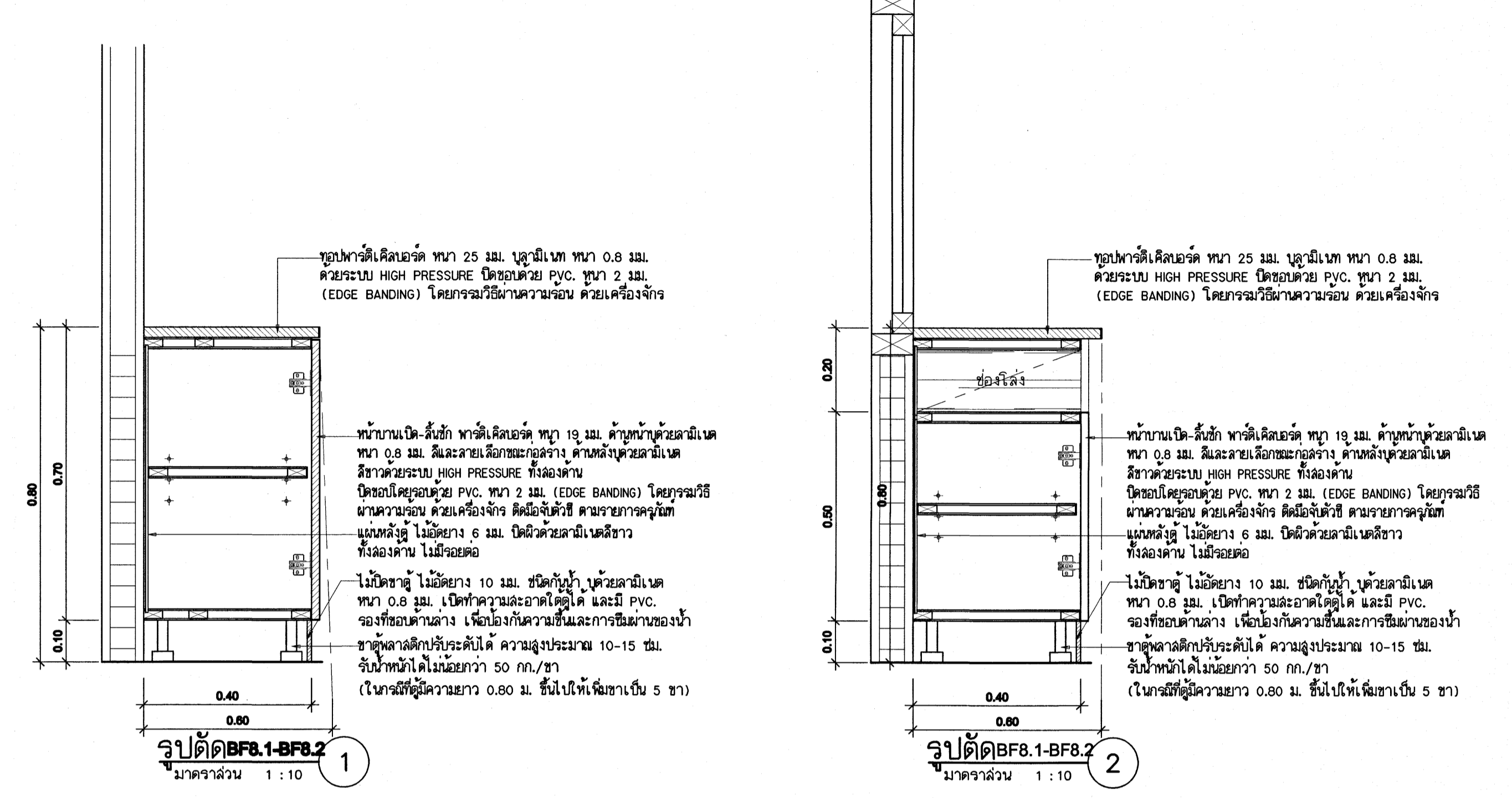
ชื่อ	ตำแหน่ง	ลายเซ็น
นายแพทย์	แพทย์ประจำตัว	
นายแพทย์	แพทย์ประจำตัว	
นายแพทย์	แพทย์ประจำตัว	
นายแพทย์	แพทย์ประจำตัว	
นายแพทย์	แพทย์ประจำตัว	

แบบขยายครุภัณฑ์ BF6.1-BF6.8	
วันที่	15/05/2564
หมายเลขแบบ	IOD 64-2
แผ่นที่	ID-17/22
จำนวนแผ่น	273

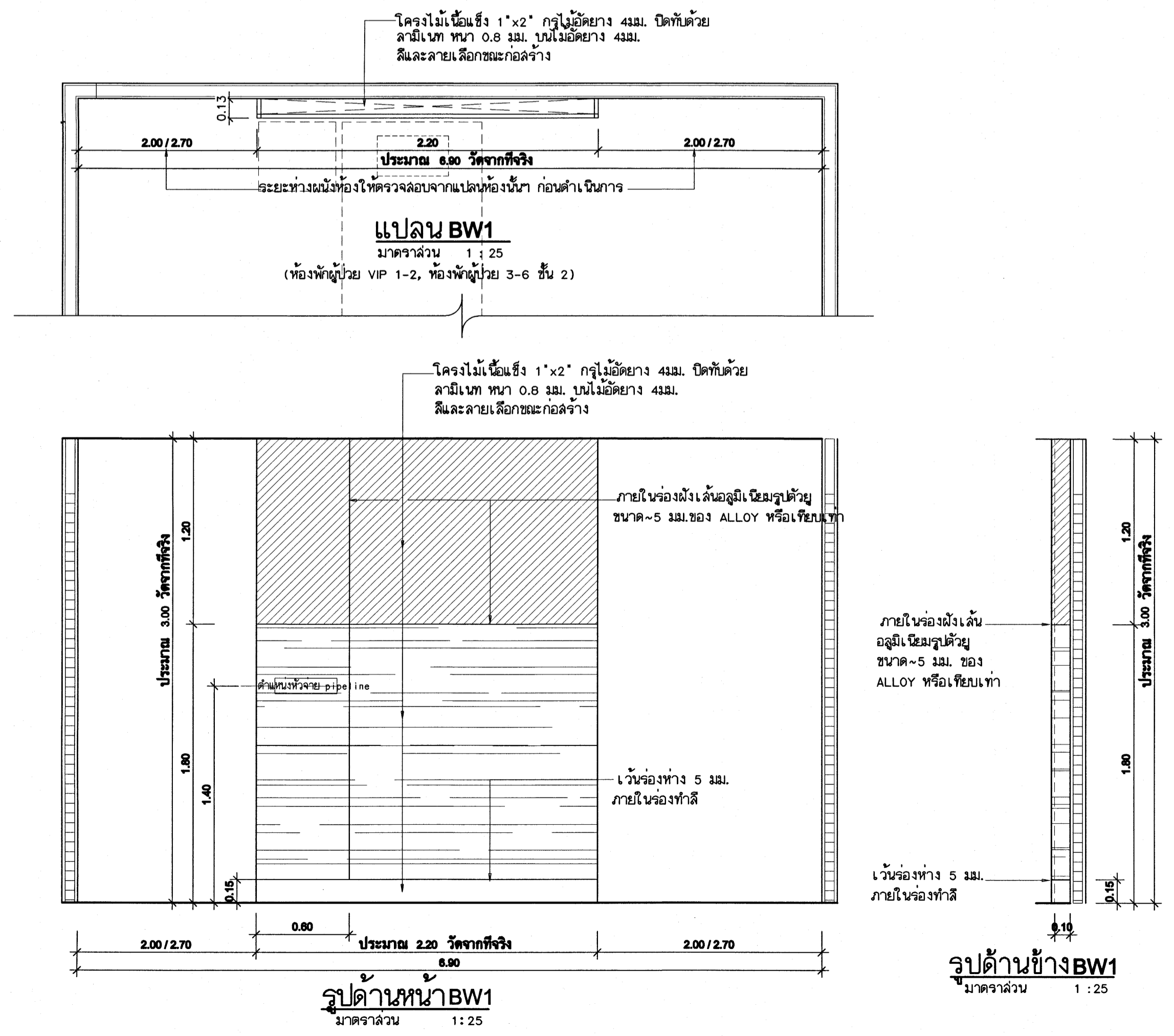
แบบขยายครุภัณฑ์ BF8.1-BF8.2



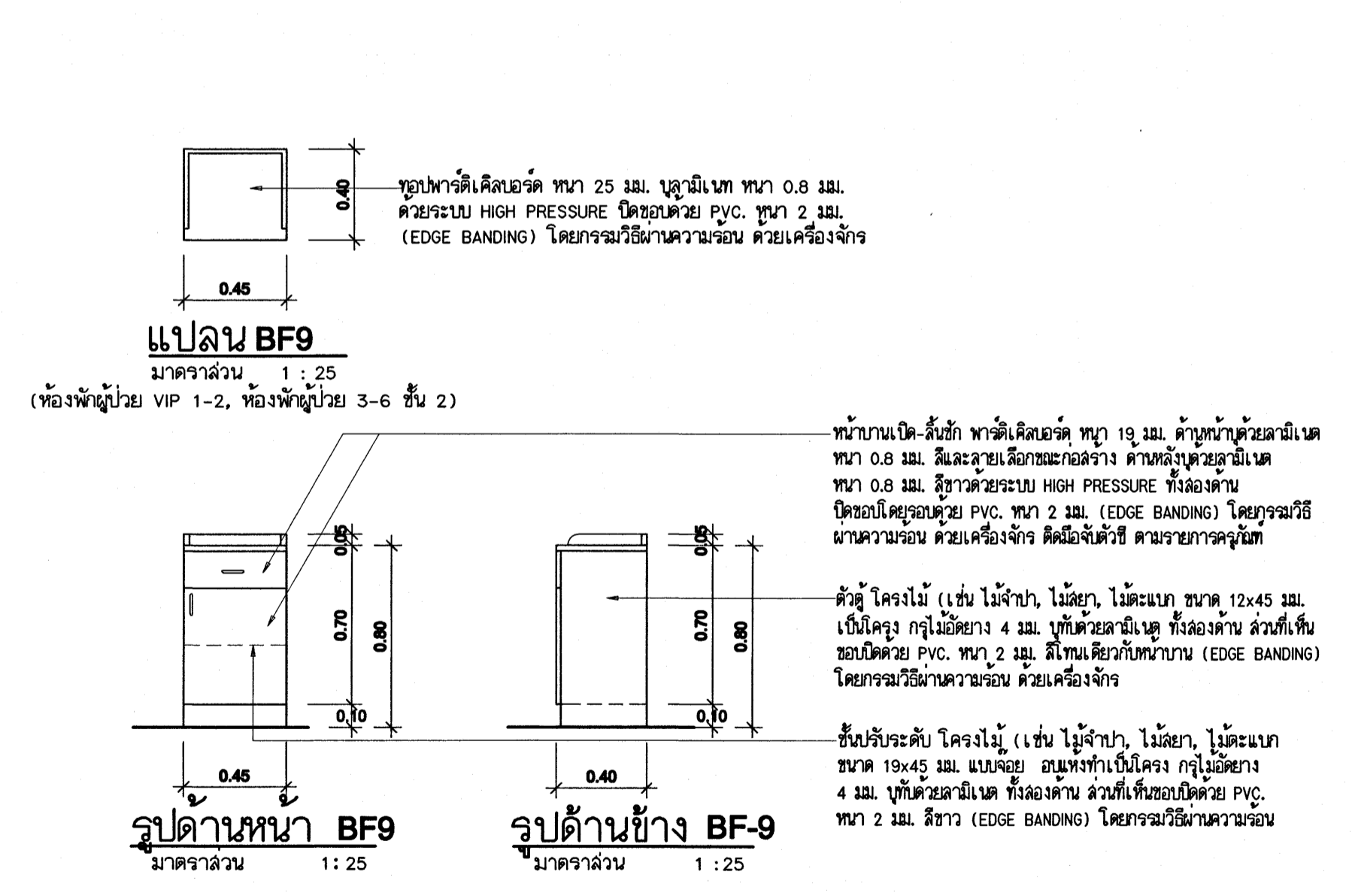
แบบขยายรูปตัด BF8.1 - BF8.2 ①, ②



แบบขยายครุภัณฑ์ BW1



แบบขยายครุภัณฑ์ BF9

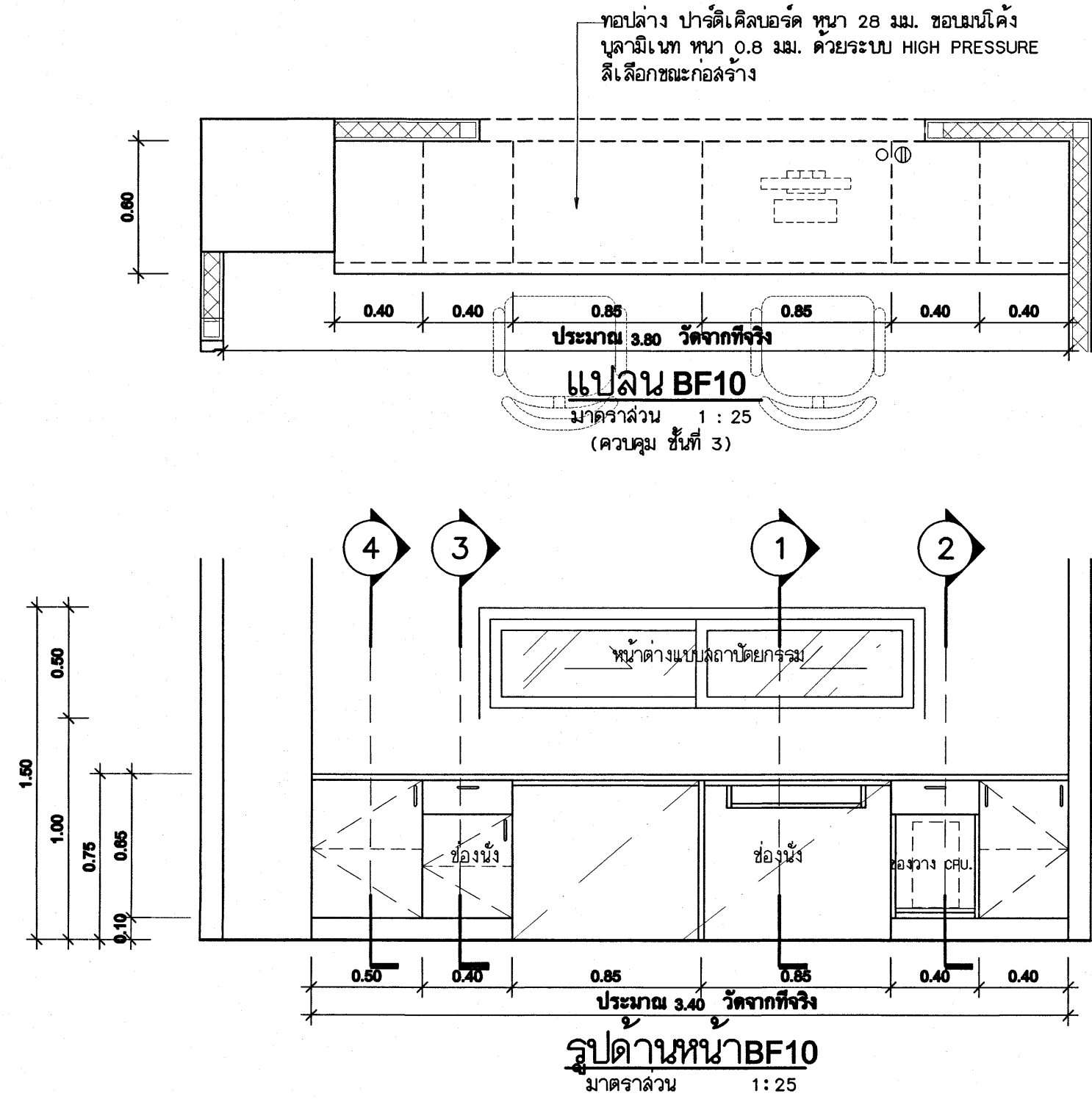


เห็นควรอนุญาตให้ใช้เป็นแนวทางในการก่อสร้างได้ แต่ให้ยึดถือแบบรายการ และบัญชีอุปกรณ์สำคัญ

(Signature)
(นางสาวกชกร ใจเลิศ)
นางช่างศิลป์ปฏิบัติงาน

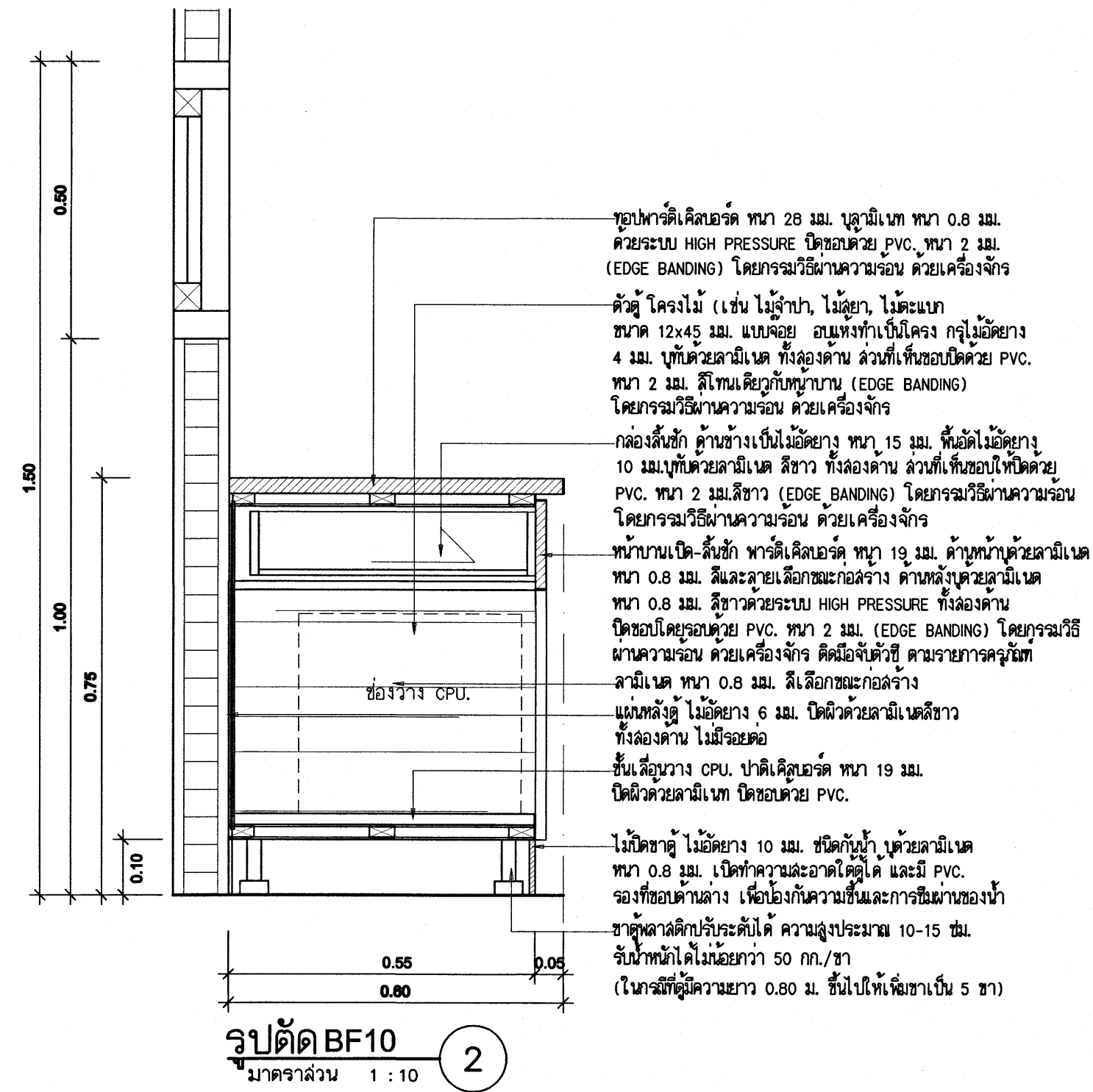
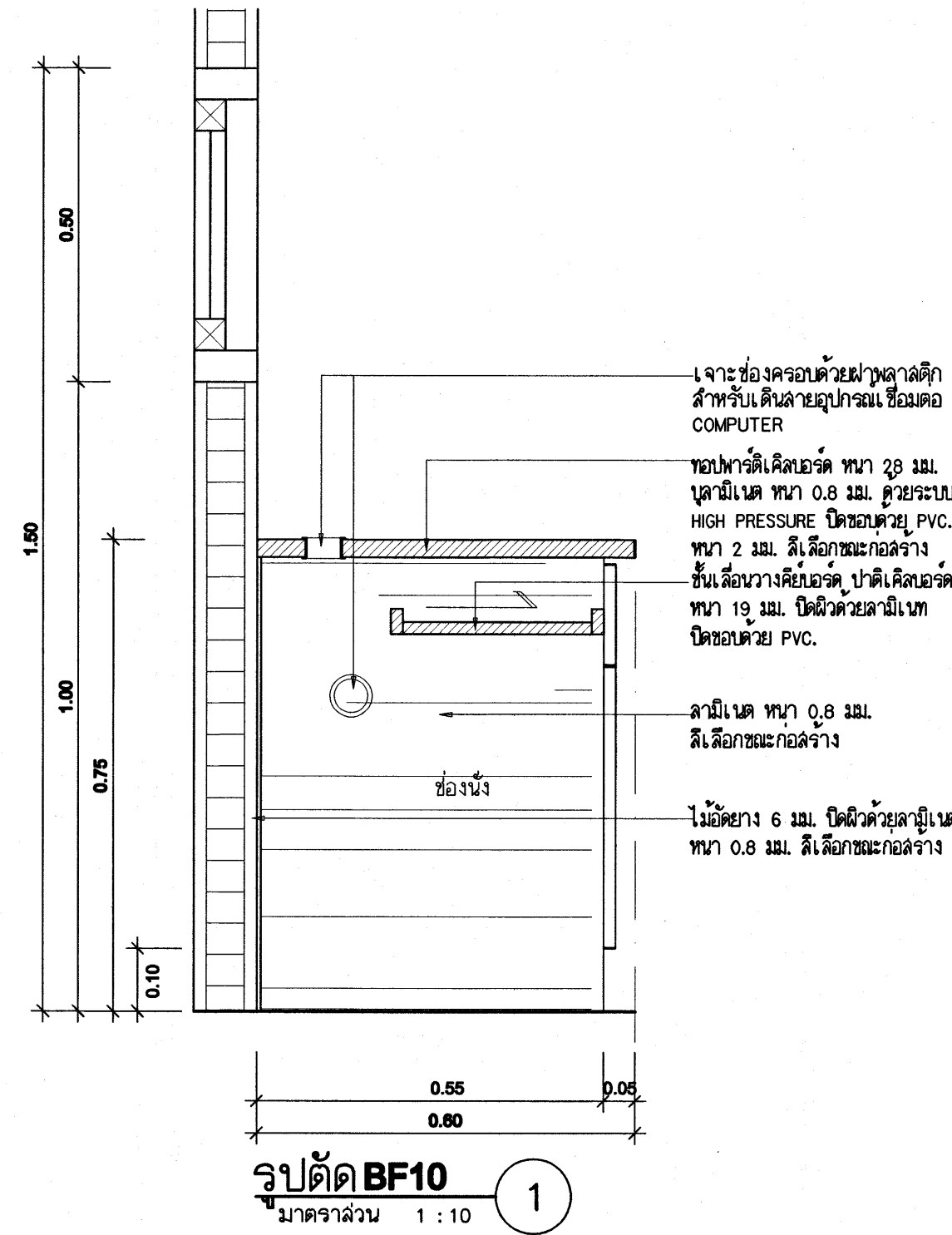
โรงพยาบาลโรคผิวหนัง ภาควิชาโรคผิวหนัง ภาควิชาโรคผิวหนัง ภาควิชาโรคผิวหนัง (อาคารศูนย์ชะลอวัย)																																									
สถาบันโรคผิวหนัง กรมการแพทย์ กระทรวงสาธารณสุข																																									
<table border="1"> <tr> <th>ชื่อ</th> <th>ตำแหน่ง</th> </tr> <tr> <td>นายแพทย์ ธีระเกียรติ เจริญเศรษฐศิลป์</td> <td>อธิบดี</td> </tr> <tr> <td>นายแพทย์ สุรเกียรติ์ เสถียรกิจ</td> <td>ผู้อำนวยการ</td> </tr> <tr> <td>นายแพทย์ ธีระเกียรติ เจริญเศรษฐศิลป์</td> <td>ผู้อำนวยการ</td> </tr> <tr> <td>นายแพทย์ ธีระเกียรติ เจริญเศรษฐศิลป์</td> <td>ผู้อำนวยการ</td> </tr> <tr> <td>นายแพทย์ ธีระเกียรติ เจริญเศรษฐศิลป์</td> <td>ผู้อำนวยการ</td> </tr> <tr> <td>นายแพทย์ ธีระเกียรติ เจริญเศรษฐศิลป์</td> <td>ผู้อำนวยการ</td> </tr> <tr> <td>นายแพทย์ ธีระเกียรติ เจริญเศรษฐศิลป์</td> <td>ผู้อำนวยการ</td> </tr> <tr> <td>นายแพทย์ ธีระเกียรติ เจริญเศรษฐศิลป์</td> <td>ผู้อำนวยการ</td> </tr> <tr> <td>นายแพทย์ ธีระเกียรติ เจริญเศรษฐศิลป์</td> <td>ผู้อำนวยการ</td> </tr> </table>	ชื่อ	ตำแหน่ง	นายแพทย์ ธีระเกียรติ เจริญเศรษฐศิลป์	อธิบดี	นายแพทย์ สุรเกียรติ์ เสถียรกิจ	ผู้อำนวยการ	นายแพทย์ ธีระเกียรติ เจริญเศรษฐศิลป์	ผู้อำนวยการ	นายแพทย์ ธีระเกียรติ เจริญเศรษฐศิลป์	ผู้อำนวยการ	นายแพทย์ ธีระเกียรติ เจริญเศรษฐศิลป์	ผู้อำนวยการ	นายแพทย์ ธีระเกียรติ เจริญเศรษฐศิลป์	ผู้อำนวยการ	นายแพทย์ ธีระเกียรติ เจริญเศรษฐศิลป์	ผู้อำนวยการ	นายแพทย์ ธีระเกียรติ เจริญเศรษฐศิลป์	ผู้อำนวยการ	นายแพทย์ ธีระเกียรติ เจริญเศรษฐศิลป์	ผู้อำนวยการ	<table border="1"> <tr> <th>ชื่อ</th> <th>ตำแหน่ง</th> </tr> <tr> <td>นายแพทย์ ธีระเกียรติ เจริญเศรษฐศิลป์</td> <td>อธิบดี</td> </tr> <tr> <td>นายแพทย์ สุรเกียรติ์ เสถียรกิจ</td> <td>ผู้อำนวยการ</td> </tr> <tr> <td>นายแพทย์ ธีระเกียรติ เจริญเศรษฐศิลป์</td> <td>ผู้อำนวยการ</td> </tr> <tr> <td>นายแพทย์ ธีระเกียรติ เจริญเศรษฐศิลป์</td> <td>ผู้อำนวยการ</td> </tr> <tr> <td>นายแพทย์ ธีระเกียรติ เจริญเศรษฐศิลป์</td> <td>ผู้อำนวยการ</td> </tr> <tr> <td>นายแพทย์ ธีระเกียรติ เจริญเศรษฐศิลป์</td> <td>ผู้อำนวยการ</td> </tr> <tr> <td>นายแพทย์ ธีระเกียรติ เจริญเศรษฐศิลป์</td> <td>ผู้อำนวยการ</td> </tr> <tr> <td>นายแพทย์ ธีระเกียรติ เจริญเศรษฐศิลป์</td> <td>ผู้อำนวยการ</td> </tr> <tr> <td>นายแพทย์ ธีระเกียรติ เจริญเศรษฐศิลป์</td> <td>ผู้อำนวยการ</td> </tr> </table>	ชื่อ	ตำแหน่ง	นายแพทย์ ธีระเกียรติ เจริญเศรษฐศิลป์	อธิบดี	นายแพทย์ สุรเกียรติ์ เสถียรกิจ	ผู้อำนวยการ	นายแพทย์ ธีระเกียรติ เจริญเศรษฐศิลป์	ผู้อำนวยการ	นายแพทย์ ธีระเกียรติ เจริญเศรษฐศิลป์	ผู้อำนวยการ	นายแพทย์ ธีระเกียรติ เจริญเศรษฐศิลป์	ผู้อำนวยการ	นายแพทย์ ธีระเกียรติ เจริญเศรษฐศิลป์	ผู้อำนวยการ	นายแพทย์ ธีระเกียรติ เจริญเศรษฐศิลป์	ผู้อำนวยการ	นายแพทย์ ธีระเกียรติ เจริญเศรษฐศิลป์	ผู้อำนวยการ	นายแพทย์ ธีระเกียรติ เจริญเศรษฐศิลป์	ผู้อำนวยการ
ชื่อ	ตำแหน่ง																																								
นายแพทย์ ธีระเกียรติ เจริญเศรษฐศิลป์	อธิบดี																																								
นายแพทย์ สุรเกียรติ์ เสถียรกิจ	ผู้อำนวยการ																																								
นายแพทย์ ธีระเกียรติ เจริญเศรษฐศิลป์	ผู้อำนวยการ																																								
นายแพทย์ ธีระเกียรติ เจริญเศรษฐศิลป์	ผู้อำนวยการ																																								
นายแพทย์ ธีระเกียรติ เจริญเศรษฐศิลป์	ผู้อำนวยการ																																								
นายแพทย์ ธีระเกียรติ เจริญเศรษฐศิลป์	ผู้อำนวยการ																																								
นายแพทย์ ธีระเกียรติ เจริญเศรษฐศิลป์	ผู้อำนวยการ																																								
นายแพทย์ ธีระเกียรติ เจริญเศรษฐศิลป์	ผู้อำนวยการ																																								
นายแพทย์ ธีระเกียรติ เจริญเศรษฐศิลป์	ผู้อำนวยการ																																								
ชื่อ	ตำแหน่ง																																								
นายแพทย์ ธีระเกียรติ เจริญเศรษฐศิลป์	อธิบดี																																								
นายแพทย์ สุรเกียรติ์ เสถียรกิจ	ผู้อำนวยการ																																								
นายแพทย์ ธีระเกียรติ เจริญเศรษฐศิลป์	ผู้อำนวยการ																																								
นายแพทย์ ธีระเกียรติ เจริญเศรษฐศิลป์	ผู้อำนวยการ																																								
นายแพทย์ ธีระเกียรติ เจริญเศรษฐศิลป์	ผู้อำนวยการ																																								
นายแพทย์ ธีระเกียรติ เจริญเศรษฐศิลป์	ผู้อำนวยการ																																								
นายแพทย์ ธีระเกียรติ เจริญเศรษฐศิลป์	ผู้อำนวยการ																																								
นายแพทย์ ธีระเกียรติ เจริญเศรษฐศิลป์	ผู้อำนวยการ																																								
นายแพทย์ ธีระเกียรติ เจริญเศรษฐศิลป์	ผู้อำนวยการ																																								
แผนภูมิ แบบขยายครุภัณฑ์ BF8.1-BF8.2, BW1, BF9 แบบขยายรูปตัด BF8.1-BF8.2 ①, ②																																									
รหัส IOD 64-2	หน้าที่ ID-19/22 จำนวนหน้า 273																																								

แบบขยายครุภัณฑ์ BF10



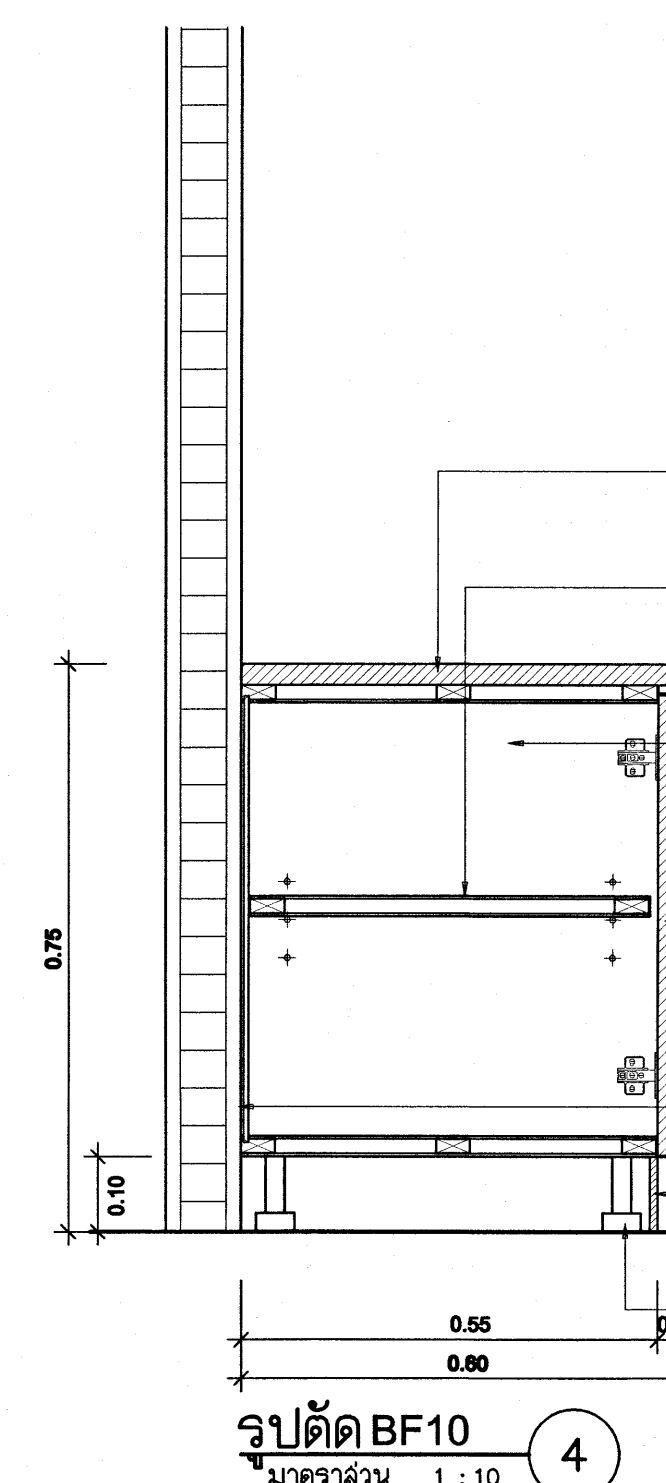
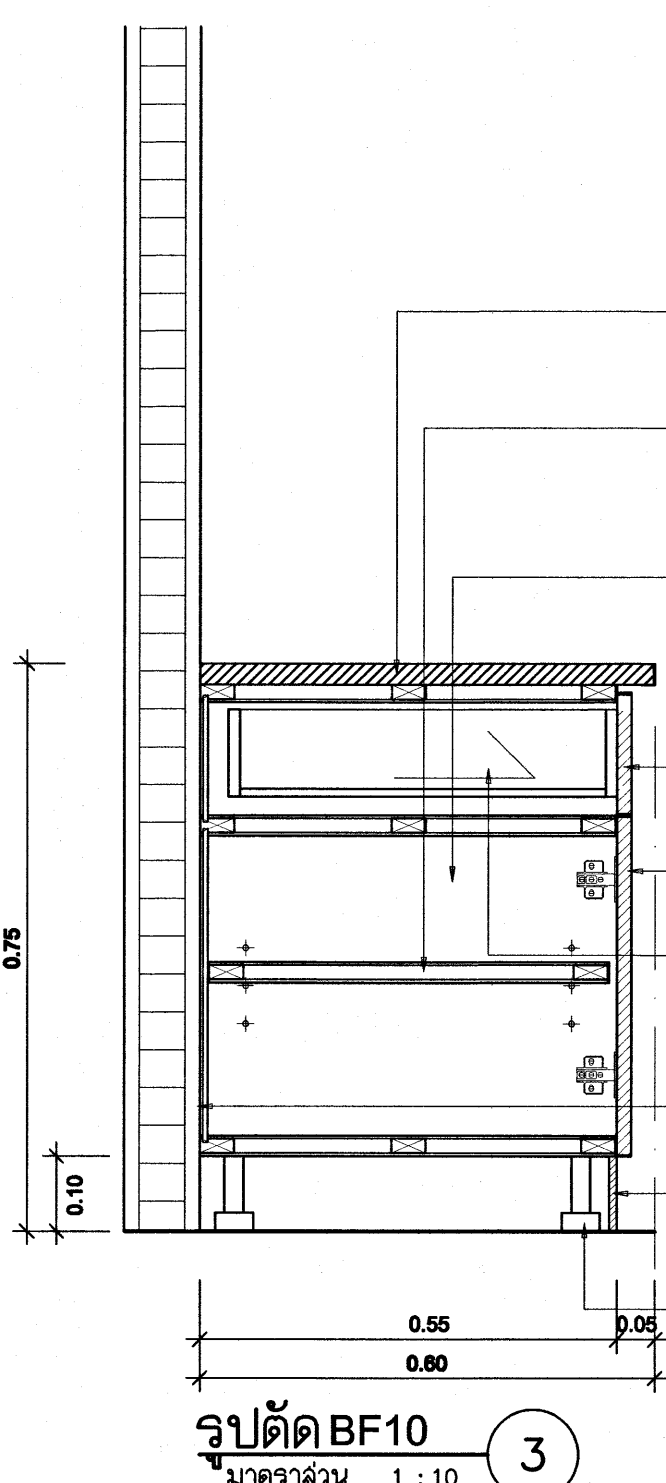
แบบขยายรูปตัด BF10

1 2 3 4



เห็นควรอนุญาตให้ใช้เป็นแนวทางในการก่อสร้างได้
แต่ให้ยึดถือแบบรูปรายการ และสัญญาเป็นสำคัญ

(Signature)
(นางสาวกชกร ไชเลิศ)
นายช่างศิลปปฏิบัติงาน



โรงพยาบาลโรคผิวหนัง ภาคตะวันออกเฉียงเหนือ จังหวัดบุรีรัมย์ (อาคารศูนย์ชะลอวัย)																						
สถาบันโรคผิวหนัง กรมการแพทย์ กระทรวงสาธารณสุข																						
<table border="1"> <tr> <th>ชื่อ</th> <th>ตำแหน่ง</th> <th>ลายเซ็น</th> </tr> <tr> <td>นายแพทย์</td> <td>แพทย์ประจำตัว</td> <td>250. 910</td> </tr> <tr> <td>นายแพทย์</td> <td>แพทย์ประจำตัว</td> <td>250. 919</td> </tr> <tr> <td>นายแพทย์</td> <td>แพทย์ประจำตัว</td> <td>250. 1038</td> </tr> <tr> <td>นายแพทย์</td> <td>แพทย์ประจำตัว</td> <td>250. 907</td> </tr> <tr> <td>นายแพทย์</td> <td>แพทย์ประจำตัว</td> <td>250. 2239</td> </tr> <tr> <td>นายแพทย์</td> <td>แพทย์ประจำตัว</td> <td>250. 115</td> </tr> </table>	ชื่อ	ตำแหน่ง	ลายเซ็น	นายแพทย์	แพทย์ประจำตัว	250. 910	นายแพทย์	แพทย์ประจำตัว	250. 919	นายแพทย์	แพทย์ประจำตัว	250. 1038	นายแพทย์	แพทย์ประจำตัว	250. 907	นายแพทย์	แพทย์ประจำตัว	250. 2239	นายแพทย์	แพทย์ประจำตัว	250. 115	แบบขยายครุภัณฑ์ BF8 แบบขยายรูปตัด BF8 (1,2,3,4)
ชื่อ	ตำแหน่ง	ลายเซ็น																				
นายแพทย์	แพทย์ประจำตัว	250. 910																				
นายแพทย์	แพทย์ประจำตัว	250. 919																				
นายแพทย์	แพทย์ประจำตัว	250. 1038																				
นายแพทย์	แพทย์ประจำตัว	250. 907																				
นายแพทย์	แพทย์ประจำตัว	250. 2239																				
นายแพทย์	แพทย์ประจำตัว	250. 115																				
รหัส: 159/159 2564 หมายเลขแบบ: IOD 64-2	รหัส: ID-20/22 จำนวนแบบ: 273																					
- หน่วยงานแบบ ใช้ปฏิบัติงานหรือขอรายละเอียด - 1. วิศวกร/ช่างเทคนิค/ช่าง																						

