

แบบวิศวกรรมงานระบบประปา-สุขาภิบาลและป้องกันเพลิงไหม้

ชื่อโครงการ : อาคารโรงพยาบาลโรคผิวหนัง ภาคตะวันออกเฉียงเหนือ

เจ้าของโครงการ : สถาบันโรคผิวหนัง กรมการแพทย์ กระทรวงสาธารณสุข

DWG No.	TITLE
SN-01	DRAWING LIST, SYMBOLS AND ABBREVIATIONS
SN-02	SPECIFICATION
SN-03	EQUIPMENT SCHEDULE AND SINGLE LINE DIAGRAM
SN-04	COLD WATER, SOIL, WASTE, KITCHEN WASTE AND VENT SYSTEM RISER DIAGRAM
SN-05	STORM DRAINAGE AND FIRE PROTECTION SYSTEM RISER DIAGRAM
SN-06	SANITARY AND PLUMBING SYSTEM LAYOUT FOR 1st. FLOOR PLAN
SN-07	SANITARY AND PLUMBING SYSTEM LAYOUT FOR 1M FLOOR PLAN
SN-08	SANITARY AND PLUMBING SYSTEM LAYOUT FOR 2nd. FLOOR PLAN
SN-09	SANITARY AND PLUMBING SYSTEM LAYOUT FOR 3rd. FLOOR PLAN
SN-10	SANITARY AND PLUMBING SYSTEM LAYOUT FOR 4th. FLOOR PLAN
SN-11	SANITARY AND PLUMBING SYSTEM LAYOUT FOR ROOF DECK FLOOR PLAN
SN-12	SANITARY AND PLUMBING SYSTEM LAYOUT FOR TOP ROOF FLOOR PLAN
SN-13	FIRE PROTECTION SYSTEM LAYOUT FOR 1st. FLOOR PLAN
SN-14	FIRE PROTECTION SYSTEM LAYOUT FOR 1M FLOOR PLAN
SN-15	FIRE PROTECTION SYSTEM LAYOUT FOR 2nd. FLOOR PLAN
SN-16	FIRE PROTECTION SYSTEM LAYOUT FOR 3rd. FLOOR PLAN
SN-17	FIRE PROTECTION SYSTEM LAYOUT FOR 4th. FLOOR PLAN
SN-18	FIRE PROTECTION SYSTEM LAYOUT FOR ROOF DECK FLOOR PLAN
SN-19	SPECIFICATION FIRE SUPPRESSION AND SYSTEM SCHEMATIC DIAGRAM FOR MDB & TRANSFORMER ROOM
SN-20	DETAIL OF FIRE SUPPRESSION SYSTEM FOR MDB & TRANSFORMER ROOM AND INSTALLATION OF FIRE SUPPRESSION SYSTEM
SN-21	DETAIL OF TOILET-1 (1st. FLOOR PLAN)
SN-22	DETAIL OF TOILET-2 (1st. FLOOR PLAN)
SN-23	DETAIL OF TOILET-3 (2nd. FLOOR PLAN)
SN-24	DETAIL OF TOILET-4 (2nd. FLOOR PLAN)
SN-25	DETAIL OF TOILET-5 (3rd. FLOOR PLAN)
SN-26	DETAIL OF UNDER GROUND WATER TANK
SN-27	GENERAL DETAIL

SYMBOLS AND ABBREVIATIONS			
COLD WATER SYSTEM SYMBOLS			
SYMBOL	DESCRIPTIONS	ABBREVIATION	
	PUMP	-	
	COLD WATER PUMP (HORIZONTAL TYPE.)	CWP.	
	COLD WATER PUMP (VERTICAL TYPE.)	CWP.	
	PACKAGE BOOSTER PUMP SET	PBS.	
	GATE VALVE	GV.	
	BALL VALVE	BV.	
	BUTTERFLY VALVE	BFV.	
	CHECK VALVE	CV.	
	PRESSURE REDUCING VALVE	PRV.	
	SOLENOID SHUT OFF VALVE	-	
	SURGE ANTICIPATOR VALVE	SAV.	
	AUTOMATIC AIR VENT WITH VALVE	AAV.	
	GLOBE VALVE	GLV.	
	MODULATING FLOAT VALVE	-	
	FLOAT VALVE	FA.	
	STOP VALVE	SV.	
	STRAINER	STR.	
	FOOT VALVE	FV.	
	HOSE BIBB	HB.	
	WATER METER	-	
	UNION	-	
	FLEXIBLE	-	
	WATER HAMMER ARRESTOR	-	
	GV W/ ACCESS OPENING CEILING	-	
	HOT WATER SHOWER	-	
	PRESSURE GAUGE	-	
	PRESSURE SWITCH	-	
	PRESSURE RELIEF VALVE	-	
DRAINAGE SYSTEM SYMBOLS			
SYMBOL	DESCRIPTIONS	ABBREVIATION	
	MANHOLE W/RC. COVER	MH.	
	MANHOLE W/SIDE WALL STEEL GRATING	MH.	
	MANHOLE W/STEEL GRATING COVER	MH.	
	GARBAGE TRAP SUMP	-	
	OPEN GUTTER W/HOT DRIP STEEL GRATING	-	
	OPEN GUTTER W/RC. COVER	-	
	FLOOR DRAIN W/BELL-TRAP	FD W/BELL-TRAP	
	FLOOR DRAIN W/P-TRAP	FD W/P-TRAP	
	SCRUBBER DRAIN	SD.	
	FLOOR CLEAN OUT	FCO.	
	CLEAN OUT	CO.	
	VENT THROUGH ROOF	VTR.	
	VENT THROUGH CEILING	VTC.	
	PLANTING DRAIN	PD.	
	FLEXIBLE JOINT	-	
	CAP	-	
FIRE PROTECTION SYSTEM SYMBOLS			
SYMBOL	DESCRIPTIONS	ABBREVIATION	
	DIESEL FIRE PUMP	DFP.	
	ELECTRIC FIRE PUMP	EFP.	
	JOCKEY PUMP	JP.	
	FIRE HOSE CABINET	FHC.	
	FIRE EXTINGUISHER CABINET	FE.	
	PENDENT SPRINKLER HEAD	-	
	PENDENT SPRINKLER HEAD	-	
	SIDE WALL SPRINKLER HEAD	-	
	CONCEALS SPRINKLER HEAD	-	
	FIRE DEPARTMENT CONNECTION	FDC.	
	ROOF MANIFOLD	-	
	FLOW SWITCH	FS.	
	SIGHT GLASS	-	
	BUTTERFLY VALVE W/SUPERVISORY SWITCH	BFV W/SV.	
LPG SYSTEM SYMBOLS			
SYMBOL	DESCRIPTIONS	ABBREVIATION	
	GAS FLOW METER	-	
	GAS DETECTOR	-	
	LOW PRESSURE REGULATOR	-	
	SOLENOID SHUT OFF VALVE	-	
PIPE SUBSCRIP		GENERAL SUBSCRIP	
CODE	DESCRIPTIONS	CODE	DESCRIPTIONS
CW.	COLD WATER PIPE	PVC.	POLYVINYL CHLORIDE PIPE
DW.	DRINKING WATER PIPE	PPR.	POLYPROPYLENE PIPE
HW.	HOT WATER SUPPLY PIPE	GSP.	GALVANIZED STEEL PIPE
G.	LPG PIPE	BSP.	BLACK STEEL PIPE
KW.	KITCHEN WASTE PIPE	CI.	CAST IRON PIPE
S.	SOIL PIPE	PE.	POLYETHYLENE PIPE
W.	WASTE PIPE	PP.	POLYPROPYLENE PIPE
V.	VENT PIPE	SS.	STAINLESS STEEL PIPE
SP.	SPRINKLER PIPE	TYP.	TYPICAL
RL.	RAIN LEADER PIPE	SPEC.	SPECIFICATION
RW.	RAIN WATER PIPE	W/	WITH
RCP.	RAINFORCED CONCRETE PIPE	STL.	STEEL
	ELBOW UP	UF.	UNDER FLOOR
	ELBOW DOWN	UG.	UNDERGROUND
	TEE UP	ONC.	ON CEILING
	TEE DOWN	ACL.	ABOVE CEILING
	ELBOW 90A	OW.	ON WALL
	ELBOW 45A		
	LATERAL		
	FLOW IN DIRECTION OF ARROW		
	FLANGE		
STORM DRAINAGE SYSTEM SYMBOLS			
SYMBOL	DESCRIPTIONS	ABBREVIATION	
	ROOF DRAIN	RD.	
	FLOOR DRAIN	FD.	
	OVER FLOW	-	

เห็นควรขอแนะนำให้ใช้เป็นแนวทางในการก่อสร้างได้
แต่ก็ยึดถือแบบรายการ และสัญลักษณ์เป็นหลัก

(นายสุทธิ บุญชม)
นายช่างเครื่องกลปฏิบัติงาน

โครงการ	
โรงพยาบาลโรคผิวหนัง ภาคตะวันออกเฉียงเหนือ จังหวัดบุรีรัมย์ (อาคารผู้พยาบาล)	
เจ้าของโครงการ	
สถาบันโรคผิวหนัง กรมการแพทย์ กระทรวงสาธารณสุข	
ผู้จัดทำแบบ	ตามสัญญา
สถาปนิก	บริษัท สยามอินเตอร์คอนสตรักชัน จำกัด 480 (IOD) บจก.
วิศวกร	บริษัท สยามอินเตอร์คอนสตรักชัน จำกัด 21959 (IOD) บจก.
วิศวกรโครงสร้าง	บริษัท สยามอินเตอร์คอนสตรักชัน จำกัด 10338 (IOD) บจก.
วิศวกรไฟฟ้า	บริษัท สยามอินเตอร์คอนสตรักชัน จำกัด 1906 (IOD) บจก.
วิศวกรเครื่องกล	บริษัท สยามอินเตอร์คอนสตรักชัน จำกัด 2239 (IOD) บจก.
วิศวกรสิ่งแวดล้อม	บริษัท สยามอินเตอร์คอนสตรักชัน จำกัด 115 (IOD) บจก.
แบบแสดง	
DRAWING LIST, SYMBOLS AND ABBREVIATIONS	
วันที่	แผ่นที่
เลขที่แบบ	SN-01
ชื่อแบบ	จำนวนแผ่น
IOD 64-1	330
- นำแบบจากแบบ ให้ผู้รับจ้างตรวจสอบรายละเอียดต่างๆ - กับสถานที่ก่อสร้าง ก่อนดำเนินการ	

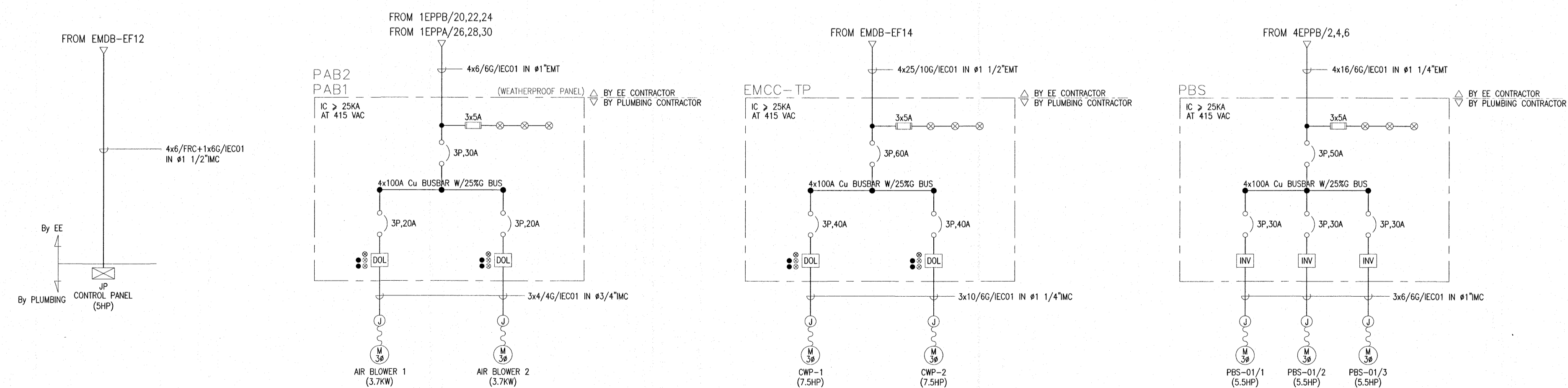
TABLE-1 : EQUIPMENT SCHEDULE OF SANITARY , PLUMBING AND FIRE PROTECTION SYSTEM

ชื่อโครงการ : โรงพยาบาลโรคผิวหนัง ภาควิชาโรคผิวหนังและโรคผิวหนัง (อาคารผู้ป่วยนอก)
สถานที่ : จังหวัดบุรีรัมย์

ITEM	SYMBOL	DESCRIPTION	LOCATION	SYSTEM COMPONENT AND SPECIFICATION	EACH CAPACITY	QTY (SET)	APPROX. POWER				CONTROL FUNCTION	REMARKS	
							HP	REM	V.	PH Hz.			
1.	CWP-1,2	COLD WATER PUMP	PUMP ROOM (+0.50m, 1st. FL.)	VERTICAL MULTISTAGE CENTRIFUGAL PUMP	FLOW RATE = 120 GPM. TDH = 135 FT.	2	7.5	2,900	400	3	50	ELECTRODE FLOAT SWITCH CONTROL 1.) UNDER GROUND WATER TANK -HIGH LEVEL ALARM -LOW LEVEL ALARM AND CUT OFF 2.) ROOF TANK -HIGH LEVEL ALARM -1st. PUMP STARTED -2nd PUMP STARTED -PUMP STOP -LOW LEVEL ALARM	-EACH PUMPS SHALL BE OPERATED ALTERNATIVELY BACK-UP AND IF THE FIRST PUMP CAN NOT HANDLE THE OUT FLOW ,THE SECOND PUMP SHALL BE STARTED
	PBS	PACKAGE BOOSTER PUMP SET	ROOF DECK FLOOR (+2.10m.)	VERTICAL MULTISTAGE BOOSTER SET WITH 3 PUMPS, DIAPHRAGM TANK FULLY ASSEMBLY TESTED COMPLETE WITH PRESSURE TRANSMITTER, INVERTER (3 SETS) CONTROL DEVICE AND CONTROL PANEL.	FLOW RATE = 315 GPM. TDH = 65 FT.	1	5.5*3	2,900	400	3	50	AUTOMATIC OPERATED BY PRESSURE SWITCH	-VOLUME OF DIAPHRAGM TANK= 500 LITRE -EACH PUMP : FLOW RATE = 105 GPM TDH = 65 FT. POWER = 5.5 HP.
2.	DFP	DIESEL FIRE PUMP	PUMP ROOM (+0.50m, 1st. FL.)	VERTICAL TURBINE FIRE PUMP	FLOW RATE = 750 GPM. TDH = 285 FT.	1	82	1,760	-	-	-	DIESEL FIRE PUMP - AUTOMATIC CONTROL OPEN BY PRESSURE SWITCH - OFF BY MANUAL	-FIRE PUMP SHALL BE UL LIST AND FM APPROVED AND BUILT IN WITH THE LATEST NFPA 20 STANDARD FOR THE INSTALLATION HORIZONTAL SPLIT CASE FIRE PUMP
	JP	JOCKEY PUMP	PUMP ROOM (+0.50m, 1st. FL.)	REGENERATIVE TURBINE OR INLINE PUMP	FLOW RATE = 30 GPM. TDH = 285 FT.	1	5	2,900	400	3	50	JOCKEY PUMP - AUTOMATIC CONTROL BY PRESSURE SWITCH	-FIRE PUMP CONTROLLER SHALL BE UL LIST AND FM APPROVED -JOCKEY PUMP CONTROLLER SHALL BE UL LIST
3.	WTT-1	PACKAGE WASTEWATER TREATMENT TANK-1	1st. FLOOR	- BODY : FIBERGLASS - FLOW RATE = 57 CU.M/DAY - VOLUME OF SEPTIC CHAMBER = 28.5 CU.M - VOLUME OF AERATION CHAMBER = 19 CU.M - VOLUME OF SEDIMENTATION CHAMBER = 4.75 CU.M - BOD ₅ INFLUENT = 300 mg/L - BOD ₅ EFFLUENT = 20 mg/L - AIR BLOWER FLOW RATE ≥ 1.19 CU.M/min	-	1	-	-	-	-	-	-	- ให้อุปกรณ์ทนแรงดันจากงานโครงสร้างสำหรับรองรับถังบำบัดน้ำเสีย
4.	WTT-2	PACKAGE WASTEWATER TREATMENT TANK-2	1st. FLOOR	- BODY : FIBERGLASS - FLOW RATE = 16 CU.M/DAY - VOLUME OF SEPTIC CHAMBER = 8 CU.M - VOLUME OF AERATION CHAMBER = 5.33 CU.M - VOLUME OF SEDIMENTATION CHAMBER = 1.33 CU.M - BOD ₅ INFLUENT = 300 mg/L - BOD ₅ EFFLUENT = 20 mg/L - AIR BLOWER FLOW RATE ≥ 0.30 CU.M/min	-	1	-	-	-	-	-	-	- ให้อุปกรณ์ทนแรงดันจากงานโครงสร้างสำหรับรองรับถังบำบัดน้ำเสีย
5.	WTT-3	PACKAGE WASTEWATER TREATMENT TANK-3	1st. FLOOR	- BODY : FIBERGLASS - FLOW RATE = 33 CU.M/DAY - VOLUME OF SEPTIC CHAMBER = 16.5 CU.M - VOLUME OF AERATION CHAMBER = 11 CU.M - VOLUME OF SEDIMENTATION CHAMBER = 2.75 CU.M - BOD ₅ INFLUENT = 300 mg/L - BOD ₅ EFFLUENT = 20 mg/L - AIR BLOWER FLOW RATE ≥ 0.60 CU.M/min	-	1	-	-	-	-	-	-	- ให้อุปกรณ์ทนแรงดันจากงานโครงสร้างสำหรับรองรับถังบำบัดน้ำเสีย

TABLE-2 : SPECIFICATION OF PIPES

MATERIALS LIST OF PIPES			
ITEM	PIPE	(ABBREVIATION)	MATERIAL
1	ท่อจ่ายน้ำประปา(ซีเมนต์)	(CW/UG)	ท่อ PE CLASS PN 10
2	ท่อจ่ายน้ำประปา	(CW)	ท่อ PPR CLASS PN 10
3	ท่อจ่ายน้ำประปา (สำหรับห้องเครื่องสูบน้ำ ขนาด Dia. 2 1/2" -6")	(CW)	ท่อ GSP LINED-PE CLASS M W/FITTING GROOVE TYPE
4	ท่อจ่ายน้ำประปา (แนวตั้ง)	(CW)	ท่อ GSP LINED-PE CLASS M W/FITTING GROOVE TYPE
5	ท่อระบายน้ำเสีย	(W)	ท่อ PP CLASS B
6	ท่อระบายน้ำในครัว	(S)	ท่อ PP CLASS B
7	ท่อระบายน้ำเสียที่ฝังรอนดิน	(EJECT PIPE)	ท่อ PP CLASS B
8	ท่อระบายอากาศ	(V)	ท่อ PP CLASS B
9	ท่อระบายน้ำเสียบริเวณภายใน	(KW)	ท่อ PP CLASS B
10	ท่อระบายน้ำฝน(แนวตั้ง)	(RL)	ท่อ PP CLASS B
11	ท่อระบายน้ำฝน(แนวระนาบ)	(RW)	ท่อ PP CLASS B
12	ท่อระบายน้ำเสีย	(F)	ท่อ GSP LINED-PE CLASS M W/FITTING GROOVE TYPE



SINGLE LINE DIAGRAM FOR PLUMBING

เห็นควรอนุญาตให้ใช้เป็นแนวทางในการก่อสร้างได้
แต่ให้ยึดถือแบบบรรจุรายการ และสัญลักษณ์สำคัญ

(นายสุวิทย์ บุญพรม)
นายช่างเครื่องกลปฏิบัติการ

โครงการ
โรงพยาบาลโรคผิวหนัง
ภาควิชาโรคผิวหนังและโรคผิวหนัง
จังหวัดบุรีรัมย์
(อาคารผู้ป่วยนอก)

เจ้าหน้าโครงการ
สถาบันโรคผิวหนัง
กรมการแพทย์ กระทรวงสาธารณสุข

ชื่อผู้ควบคุมแบบ	ตำแหน่ง
สถาปนิก	เกรียงศักดิ์ ชัยวิบูลย์ชาติ 200 480 I/Ch./V/Ch
วิศวกร	ธนวัฒน์ วัฒนสุข 200 21909 วิศวกร
วิศวกรโครงสร้าง	วิเศษ บุญรอด 200 10336 วิศวกร
วิศวกรไฟฟ้า	ธีรวัฒน์ วรษา 200 19006 วิศวกร
วิศวกรเครื่องกล	ณัฐกร จงวิมลพงษ์ 200 2239 วิศวกร
วิศวกรสิ่งแวดล้อม	เจษฎา เหลืองอิน 200 115 วิศวกร

แบบแปลน
EQUIPMENT SCHEDULE
AND SINGLE LINE DIAGRAM

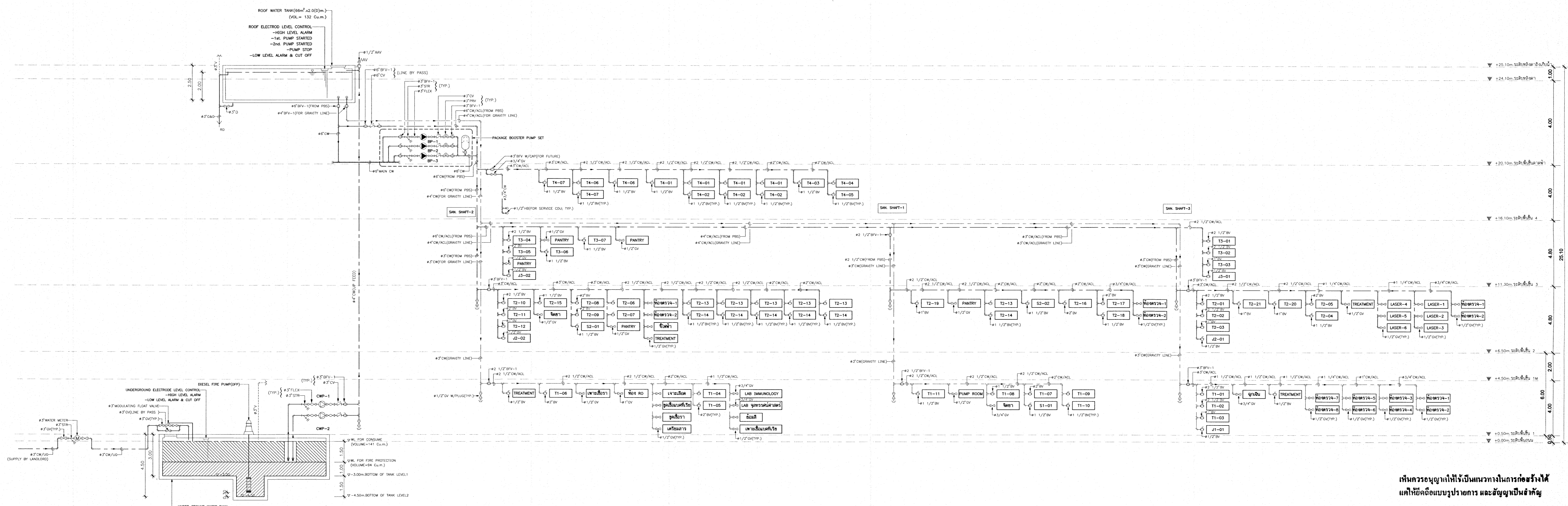
วันที่
15/04/2564

หมายเลขแบบ
IOD 64-1

แผ่นที่
SN-03

จำนวนแผ่น
330

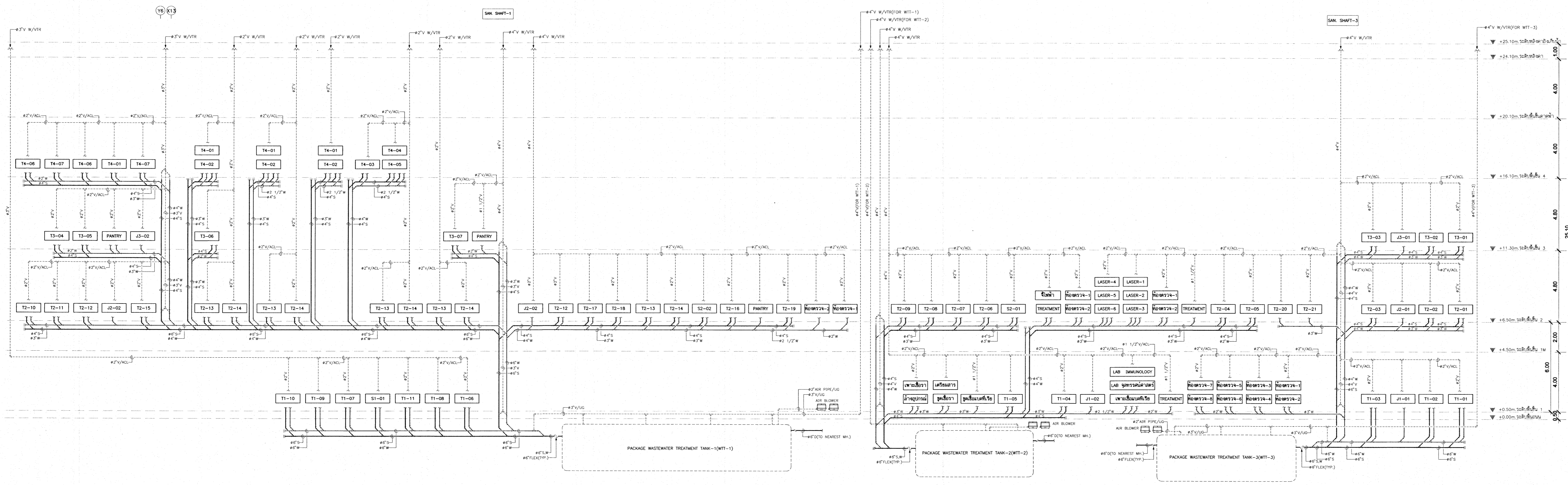
- ทำแบบจากแบบ ให้ผู้รับจ้างตรวจสอบรายละเอียดต่าง ๆ -
- กับสถานที่ก่อสร้าง ก่อนดำเนินการ



COLD WATER SYSTEM RISER DIAGRAM

เห็นควรอนุญาตให้ใช้เป็นการวางโครงการก่อสร้างได้
แต่ให้ยึดถือแบบรายการ และสัญลักษณ์ด้วย

(นายสุศักดิ์ บุญชม)
นายช่างเครื่องกลปฏิบัติงาน



SOIL, WASTE, VENT SYSTEM RISER DIAGRAM

โครงการ
โรงพยาบาลโรคผิวหนัง
ภาคตะวันออกเฉียงเหนือ
จังหวัดบุรีรัมย์
(อาคารผู้ป่วยนอก)

พิจารณา
สถาบันโรคผิวหนัง
กรมการแพทย์ กระทรวงสาธารณสุข

ผู้จัดทำแบบ	นายสุศักดิ์ บุญชม
สถาปนิก	นายสุศักดิ์ บุญชม 2564 2564
วิศวกรเครื่องกล	นายสุศักดิ์ บุญชม 2564 2564
วิศวกรไฟฟ้า	นายสุศักดิ์ บุญชม 2564 2564
วิศวกรเครื่องกล	นายสุศักดิ์ บุญชม 2564 2564
วิศวกรโยธา	นายสุศักดิ์ บุญชม 2564 2564
วิศวกรสิ่งแวดล้อม	นายสุศักดิ์ บุญชม 2564 2564

แบบร่าง
COLD WATER, SOIL, WASTE, KITCHEN WASTE AND VENT SYSTEM RISER DIAGRAM

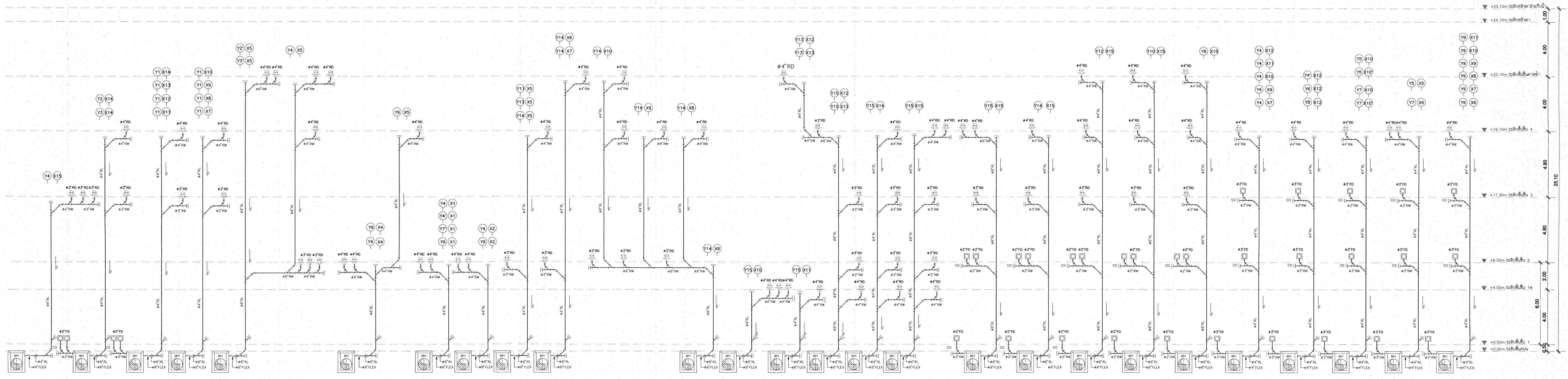
วันที่
เลขที่แบบ 2564

รายการแบบ
IOD 64-1

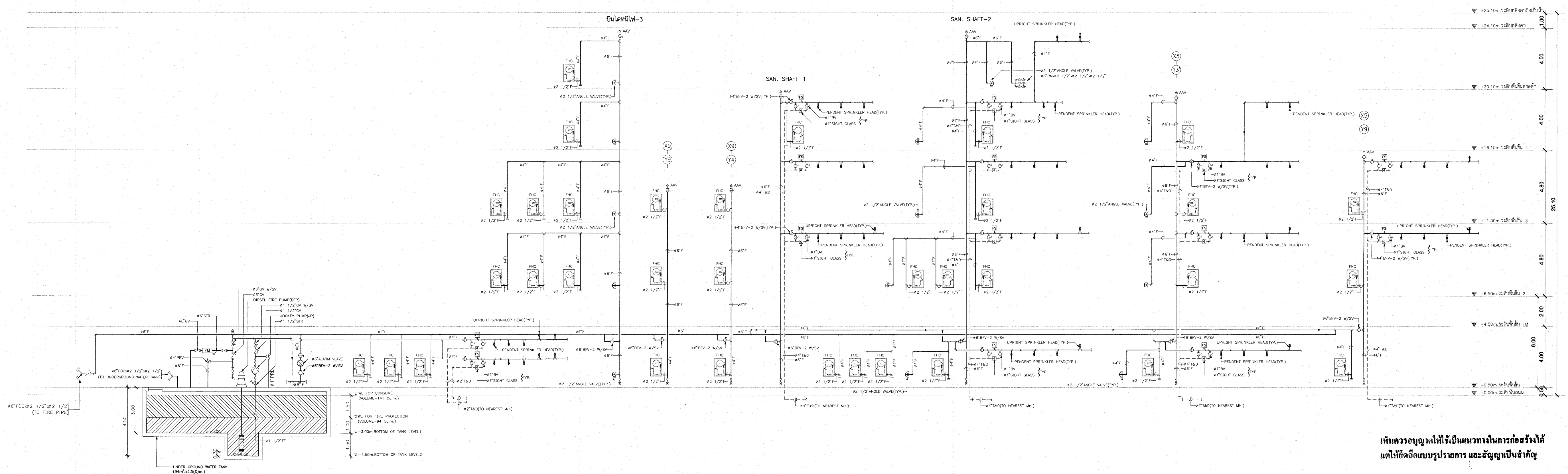
แผ่นที่
SN-04

จำนวนแผ่น
330

- นำขึ้นจากแบบ ให้ผู้รับจ้างตรวจสอบรายละเอียดต่างๆ -
กับสถานที่ก่อสร้าง ก่อนดำเนินการ



STORM DRAINAGE SYSTEM RISER DIAGRAM



FIRE PROTECTION SYSTEM RISER DIAGRAM

เห็นควรอนุญาตให้ใช้เงินงวดในการก่อสร้างได้
แต่ให้ยึดถือแบบรูปอาคาร และสัญญาเป็นสำคัญ

(นายสุทัศน์ บุญชม)
นายช่างเครื่องกลปฏิบัติงาน

โครงการ
โรงพยาบาลโรคผิวหนัง
ภาคตะวันออกเฉียงเหนือ
จังหวัดบุรีรัมย์
(อาคารผู้ป่วยนอก)

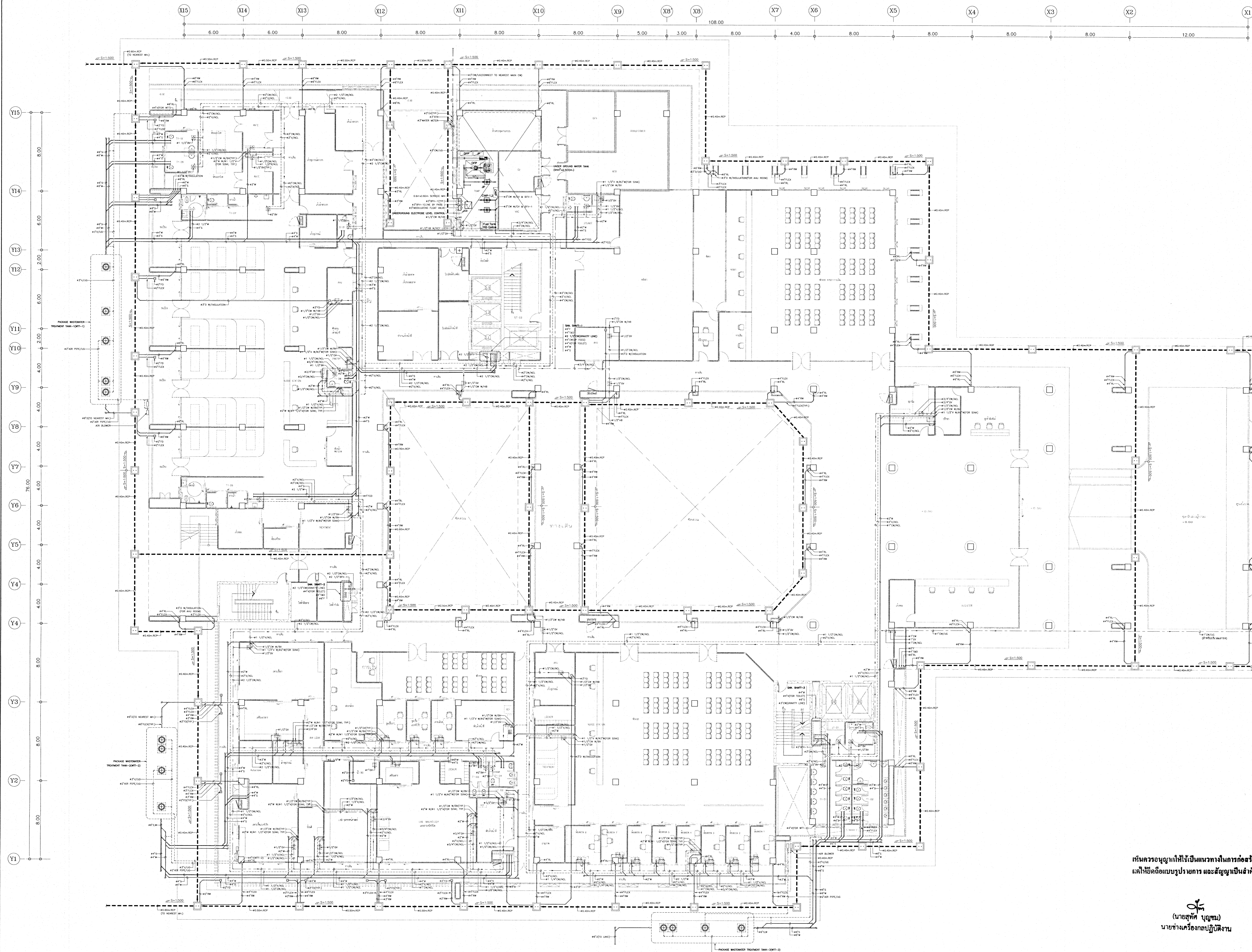
เจ้าหน้าโครงการ
สถาบันโรคผิวหนัง
กรมการแพทย์ กระทรวงสาธารณสุข

ผู้ออกแบบ	ตำแหน่ง
สถาปนิก	เกรียงศักดิ์ ธีระชัยชาติ 200.480 [Signature]
วิศวกร	ธีระชัย ธีระชัย 21959 [Signature]
วิศวกรโครงสร้าง	ไพฑูริย์ บุญชม 20.10338 [Signature]
วิศวกรไฟฟ้า	ธีระชัย ธีระชัย 200.1908 [Signature]
วิศวกรเครื่องกล	สุวิทย์ จงใจวัฒนา 20.2239 [Signature]
วิศวกรสิ่งแวดล้อม	จาง แซ่เอ็งฮวน 20.115 [Signature]

แบบแปลน
FIRE PROTECTION SYSTEM RISER DIAGRAM

วันที่	วันที่
เลขที่แบบ	เลขที่
IOD 64-1	SN-05
จำนวนแผ่น	330

- นำแบบแปลนไปใช้โดยไม่แจ้งขอขออนุญาตขงกระทรวงฯ -
กับสถานที่อื่นต่าง ๆ ก่อนดำเนินการ

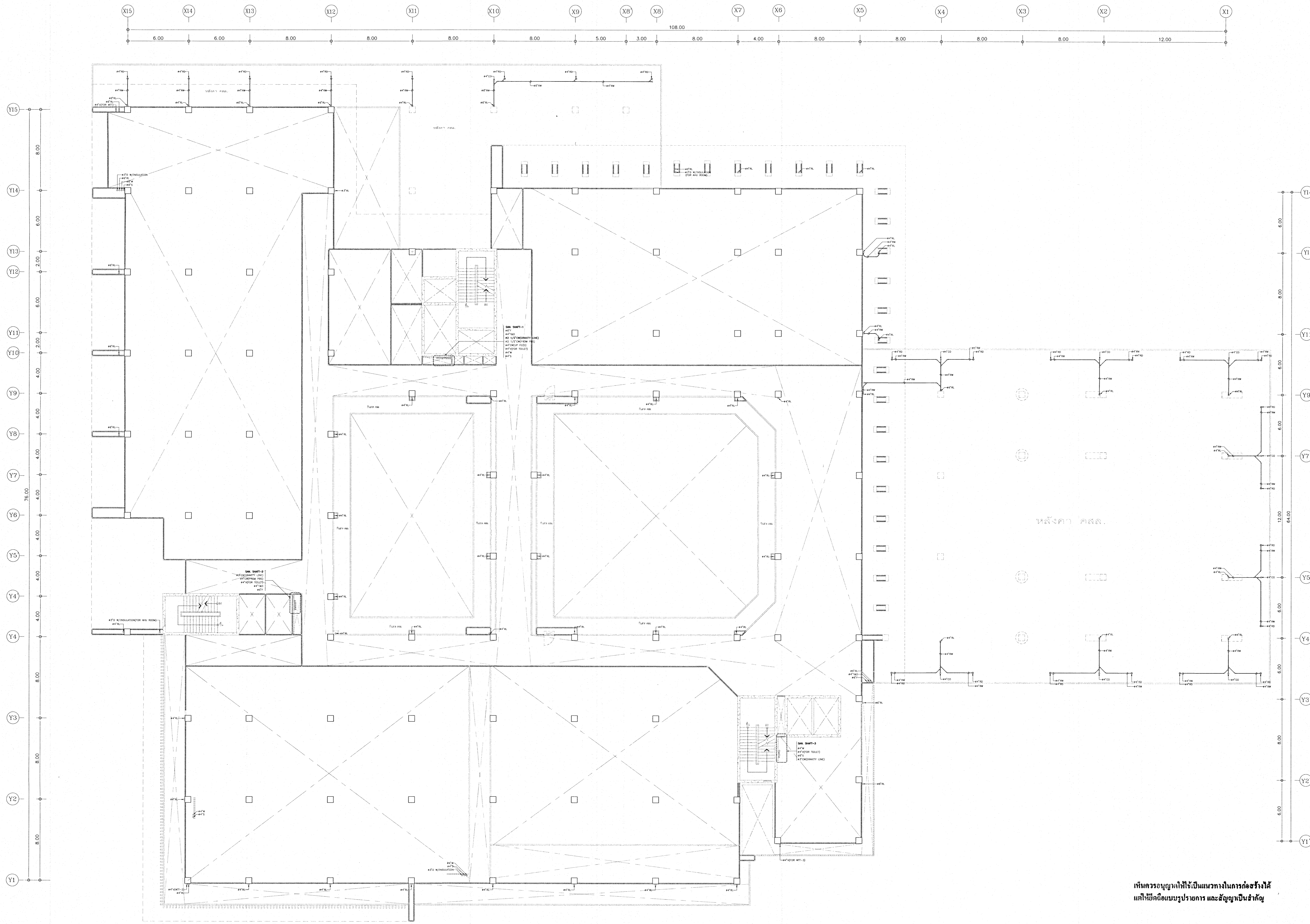


SANITARY AND PLUMBING SYSTEM LAYOUT FOR 1st FLOOR PLAN

เห็นควรอนุญาตให้ใช้เป็นแนวทางในการก่อสร้างได้
แต่ให้ยึดถือแบบรูปอาคาร และสัญญาเป็นสำคัญ

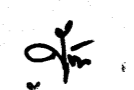
(นายสุทธิ บุญชม)
นายช่างเครื่องกลปฏิบัติงาน

โครงการ		โรงพยาบาลโรคผิวหนัง ภาคตะวันออกเฉียงเหนือ จังหวัดบุรีรัมย์ (อาคารผู้ป่วยนอก)	
เจ้าของโครงการ		สถาบันโรคผิวหนัง กรมการแพทย์ กระทรวงสาธารณสุข	
ผู้ออกแบบ	ตามคำสั่ง	สถาปนิก	บริษัท ธีระปัญญาดิสต์ จำกัด 480 10/ก/นพ
วิศวกร	บริษัท ธีระปัญญาดิสต์ จำกัด 21959 ธีระปัญญาดิสต์	วิศวกรโครงสร้าง	นาย ธีระปัญญาดิสต์ 10338 ธีระปัญญาดิสต์
วิศวกรโยธา	นาย ธีระปัญญาดิสต์ 1906 ธีระปัญญาดิสต์	วิศวกรเครื่องกล	นาย ธีระปัญญาดิสต์ 2239 ธีระปัญญาดิสต์
วิศวกรไฟฟ้า	นาย ธีระปัญญาดิสต์ 115 ธีระปัญญาดิสต์	วิศวกรสุขาภิบาล	นาย ธีระปัญญาดิสต์ 115 ธีระปัญญาดิสต์
แบบแปลน			
SANITARY AND PLUMBING SYSTEM LAYOUT FOR 1st FLOOR PLAN			
วันที่	เลขที่แบบ	แผ่นที่	
15/05/2564	2564		
หมายเลขแบบ	จำนวนแผ่น		SN-06
IOD 64-1	จำนวนหน้า		330
- ห้ามคัดลอกแบบ ให้ใช้ทำางตรวจสอบและปรับปรุง - - วิศวกรผู้ออกแบบ -			

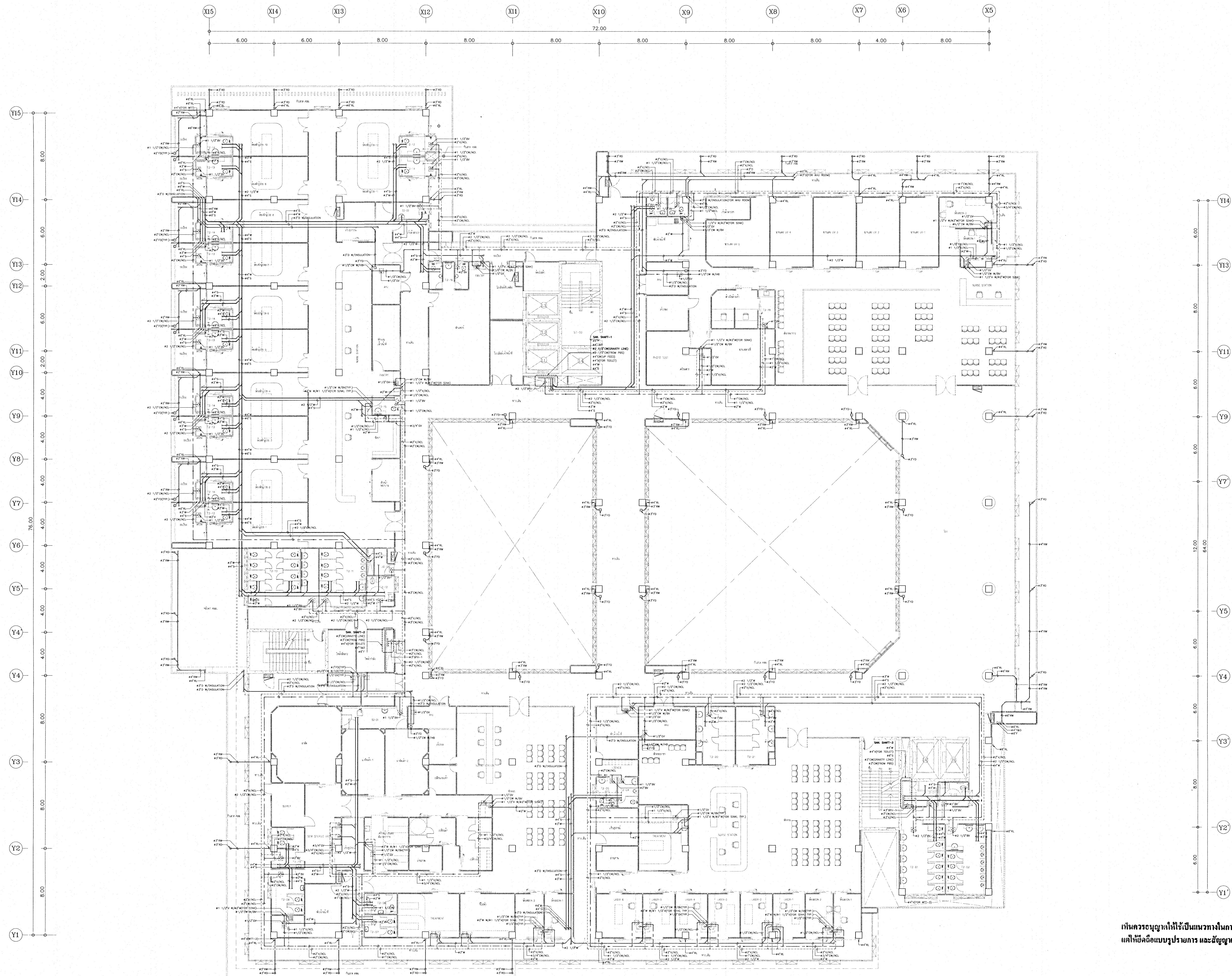


SANITARY AND PLUMBING SYSTEM LAYOUT FOR 1M FLOOR PLAN
SCALE: 1:125

เห็นควรอนุญาตให้ใช้เป็นแนวทางในการก่อสร้างได้
แต่ให้ยึดถือแบบรายการ และสัญลักษณ์เป็นหลัก


(นายสุทัศน์ บุญชม)
นายช่างเครื่องกลปฏิบัติการ

โครงการ	
โรงพยาบาลโรคผิวหนัง ภาคตะวันออกเฉียงเหนือ จังหวัดบุรีรัมย์ (อาคารผู้ป่วยนอก)	
เจ้าของโครงการ	
สถาบันโรคผิวหนัง กรมการแพทย์ กระทรวงสาธารณสุข	
ผู้จัดทำแบบ	ตรวจสอบ
สถาปนิก	นายสุทัศน์ บุญชม 2564
วิศวกร	นายสุทัศน์ บุญชม 2564
วิศวกรโยธา	นายสุทัศน์ บุญชม 2564
วิศวกรไฟฟ้า	นายสุทัศน์ บุญชม 2564
วิศวกรเครื่องกล	นายสุทัศน์ บุญชม 2564
วิศวกรสิ่งแวดล้อม	นายสุทัศน์ บุญชม 2564
แบบแปลน	
SANITARY AND PLUMBING SYSTEM LAYOUT FOR 1M FLOOR PLAN	
วันที่	แผ่นที่
เลขที่แบบ 2564	SH-07
หมายเลขแบบ	จำนวนแผ่น
IOD 64-1	330
- ห้ามรีดจากแบบ ให้ผู้รับจ้างตรวจสอบระยะต่างๆ กับสถานที่ก่อสร้าง ก่อนดำเนินการ	

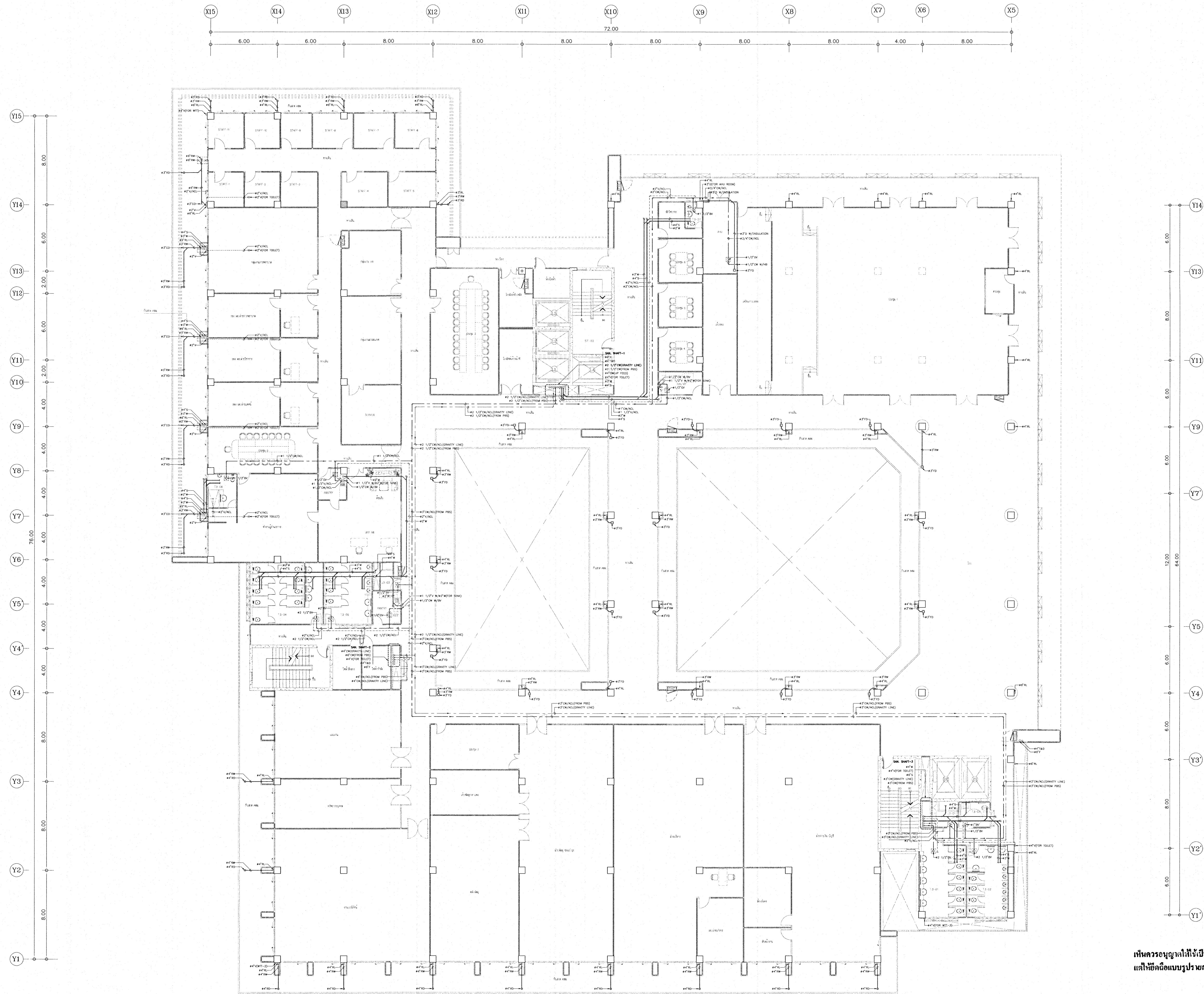


SANITARY AND PLUMBING SYSTEM LAYOUT FOR 2nd. FLOOR PLAN

เห็นควรอนุญาตให้ใช้เป็นแนวทางในการก่อสร้างให้
 แทนหลักออกแบบบูรณาการ และสัญญาเป็นสำคัญ

(นายสุทัศน์ บุญชม)
 นายช่างเครื่องกลปฏิบัติงาน

โครงการ	
โรงพยาบาลโรคผิวหนัง ภาคตะวันออกเฉียงเหนือ จังหวัดบุรีรัมย์ (อาคารผู้ป่วยนอก)	
เจ้าของโครงการ	
สถาบันโรคผิวหนัง กรมการแพทย์ กระทรวงสาธารณสุข	
ผู้สถาปนาระบบ	นายสุทัศน์ บุญชม
สถาปนิก	บริษัท สุวิทย์ วิศวกรรม จำกัด โทร. 043-211999
วิศวกรเครื่องจักร	นายสุทัศน์ บุญชม โทร. 043-211999
วิศวกรไฟฟ้า	นายสุทัศน์ บุญชม โทร. 043-211999
วิศวกรเครื่องกล	นายสุทัศน์ บุญชม โทร. 043-211999
วิศวกรสิ่งแวดล้อม	นายสุทัศน์ บุญชม โทร. 043-211999
แบบแสดง	
SANITARY AND PLUMBING SYSTEM LAYOUT FOR 2nd. FLOOR PLAN	
วันที่	วันที่
เลขที่แบบ 2564	SN-08
ชื่อโครงการ	จำนวนแผ่น
IOD 64-1	330
- นำมาใช้จากแบบ ให้อำนาจเจ้าของโครงการพิจารณา - กับสถานที่ก่อสร้าง ที่ขนาดนี้	

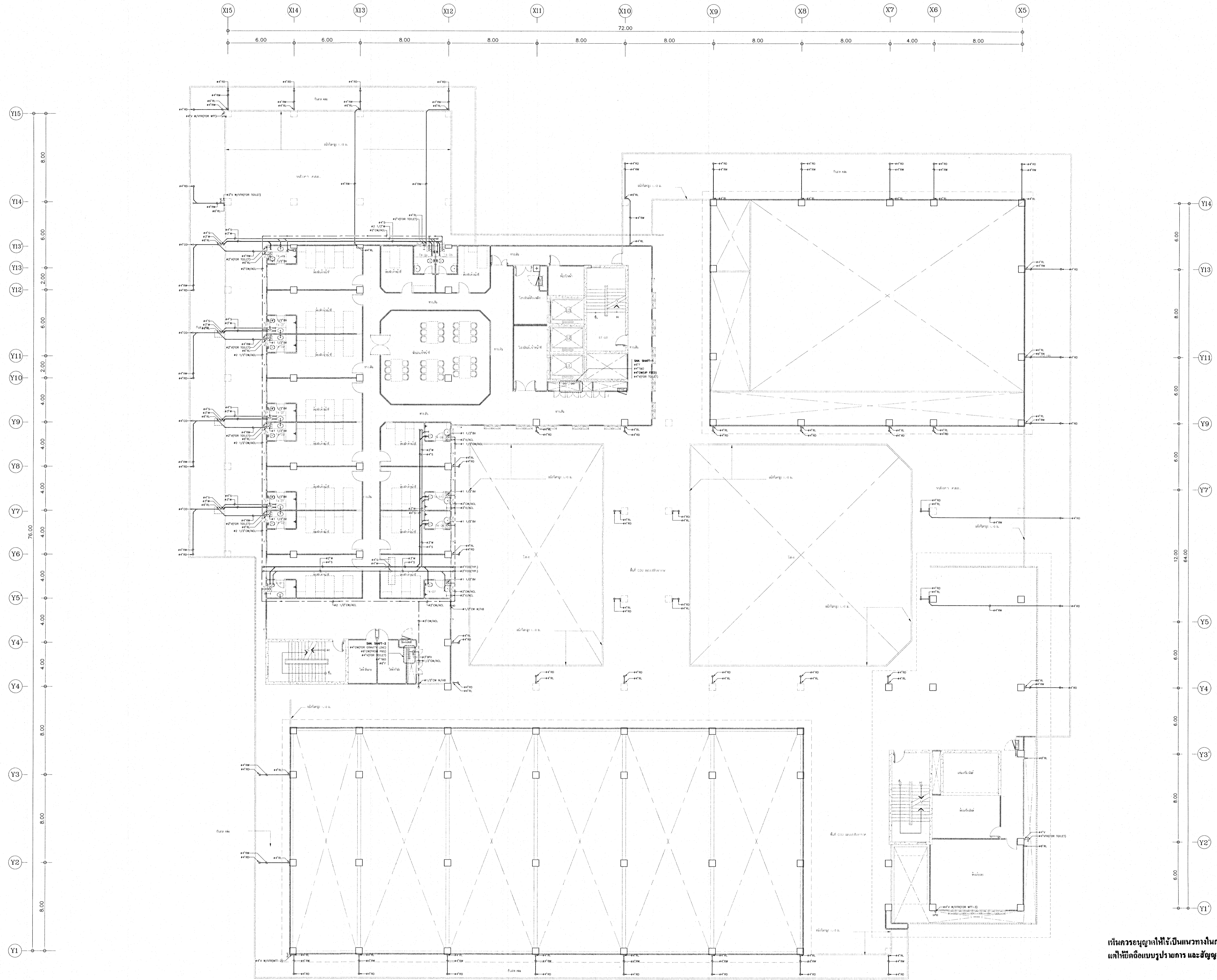


SANITARY AND PLUMBING SYSTEM LAYOUT FOR 3rd. FLOOR PLAN

เห็นควรอนุญาตให้ใช้เป็นแนวทางในการก่อสร้างได้
แต่ให้ยึดถือแบบรายการ และสัญลักษณ์เป็นสำคัญ

(นายสุวิทย์ บุญชม)
นายช่างเครื่องกลปฏิบัติงาน

โครงการ		โรงพยาบาลโรคผิวหนัง ภาคตะวันออกเฉียงเหนือ จังหวัดบุรีรัมย์ (อาคารผู้ป่วยนอก)	
เจ้าของโครงการ		สถาบันโรคผิวหนัง กรมการแพทย์ กระทรวงสาธารณสุข	
ผู้ออกแบบ	นายสุวิทย์ บุญชม	ช่างเขียน	นายสุวิทย์ บุญชม
สถาปนิก	บริษัท สยามสถาปัตย์ จำกัด โทร. 21959	วิศวกร	บริษัท สยามสถาปัตย์ จำกัด โทร. 21959
วิศวกรเครื่องกล	บริษัท สยามสถาปัตย์ จำกัด โทร. 21959	ช่างเขียน	นายสุวิทย์ บุญชม
วิศวกรไฟฟ้า	บริษัท สยามสถาปัตย์ จำกัด โทร. 21959	ช่างเขียน	นายสุวิทย์ บุญชม
วิศวกรเครื่องกล	บริษัท สยามสถาปัตย์ จำกัด โทร. 21959	ช่างเขียน	นายสุวิทย์ บุญชม
วิศวกรสิ่งแวดล้อม	บริษัท สยามสถาปัตย์ จำกัด โทร. 21959	ช่างเขียน	นายสุวิทย์ บุญชม
แบบแปลน		SANITARY AND PLUMBING SYSTEM LAYOUT FOR 3rd. FLOOR PLAN	
วันที่	เลขที่แบบ	วันที่	แบบที่
2564	2564		SN-09
โครงการ	จำนวนแผ่น	จำนวนแผ่น	330
IOD 64-1			
- ห้ามคัดลอกแบบ ให้ผู้อื่นอ้างหรือเผยแพร่โดยไม่ได้รับอนุญาตจากเจ้าของโครงการ -			

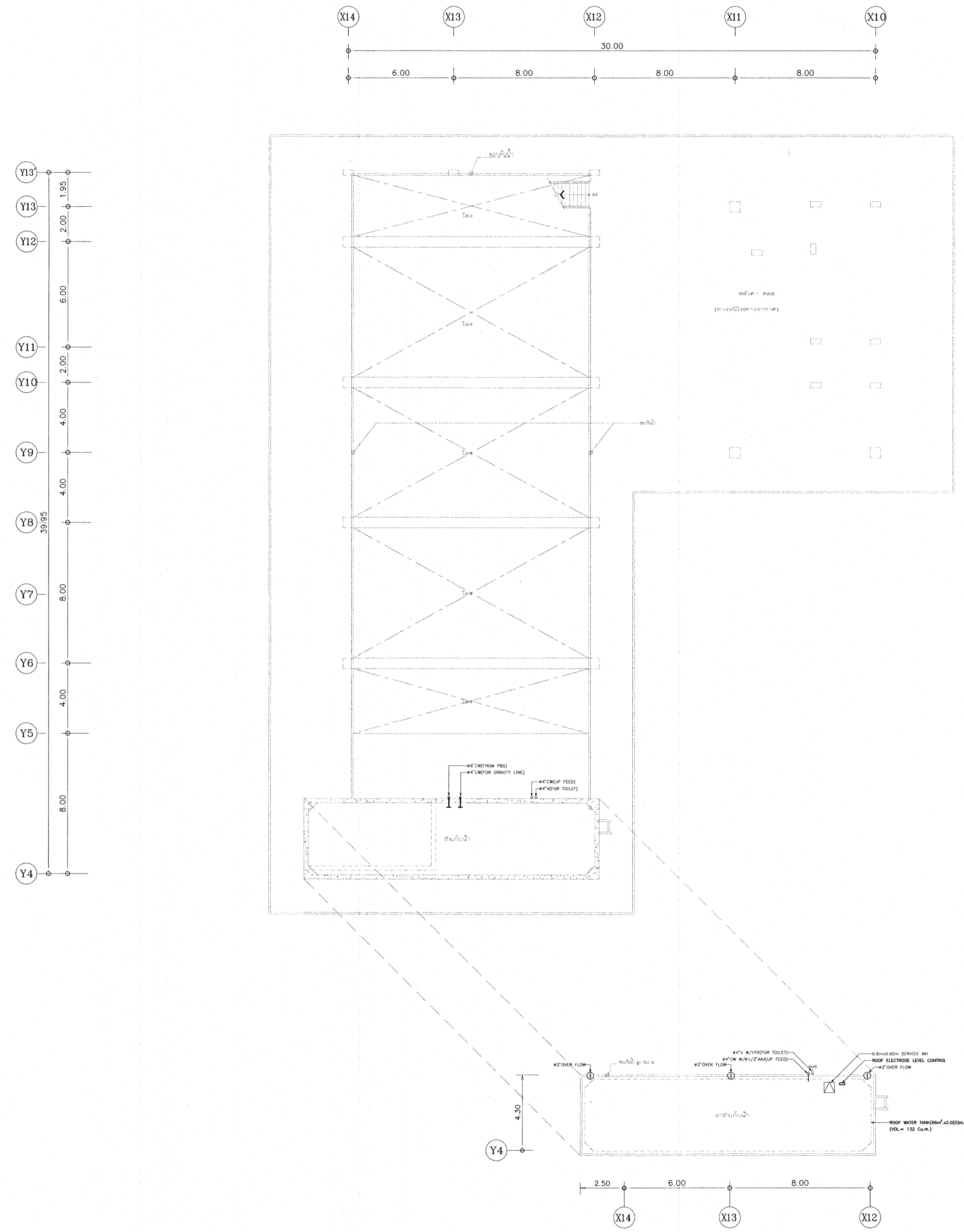


SANITARY AND PLUMBING SYSTEM LAYOUT FOR 4th. FLOOR PLAN
SOK-1115

เห็นควรอนุญาตให้ใช้เป็นแนวทางในการก่อสร้างได้
แต่ให้ยึดถือแบบรูปรายการ และสัญลักษณ์เป็นสำคัญ

นายช่างวิศวกรรม
นายช่างเครื่องกลปฏิบัติงาน

โครงการ		โรงพยาบาลโรคผิวหนัง ภาคตะวันออกเฉียงเหนือ จังหวัดบุรีรัมย์ (อาคารผู้ป่วยนอก)	
เจ้าของโครงการ		สถาบันโรคผิวหนัง กรมการแพทย์ กระทรวงสาธารณสุข	
ผู้จัดทำแบบ	ลายเส้นสี		
สถาปนิก	บริษัท สยามสถาปัตย์ จำกัด 480	วิศวกร	นาย ก. ก.
วิศวกรโยธา	บริษัท สยามโยธา จำกัด 21959	ช่างเขียน	นาย ข. ข.
วิศวกรเครื่องกล	บริษัท สยามเครื่องกล จำกัด 10338	ช่างควบคุม	นาย ค. ค.
วิศวกรไฟฟ้า	บริษัท สยามไฟฟ้า จำกัด 1006	ช่างสำรวจ	นาย ง. ง.
วิศวกรสุขาภิบาล	บริษัท สยามสุขาภิบาล จำกัด 2239	ช่างคำนวณ	นาย จ. จ.
วิศวกรสิ่งแวดล้อม	บริษัท สยามสิ่งแวดล้อม จำกัด 115	ช่างเขียน	นาย ฉ. ฉ.
แบบแปลน			
SANITARY AND PLUMBING SYSTEM LAYOUT FOR 4th. FLOOR PLAN			
วันที่	เลขที่	แบบที่	
พฤษภาคม 2564		SN-10	
หมายเลขแบบ	จำนวนแผ่น		
IOD 64-1	330		
- นำมาจากแบบ ให้อ่านคำสั่งรายละเอียดต่างๆ - ที่สถานที่ยกย่อง ก้อนดินนิคม			

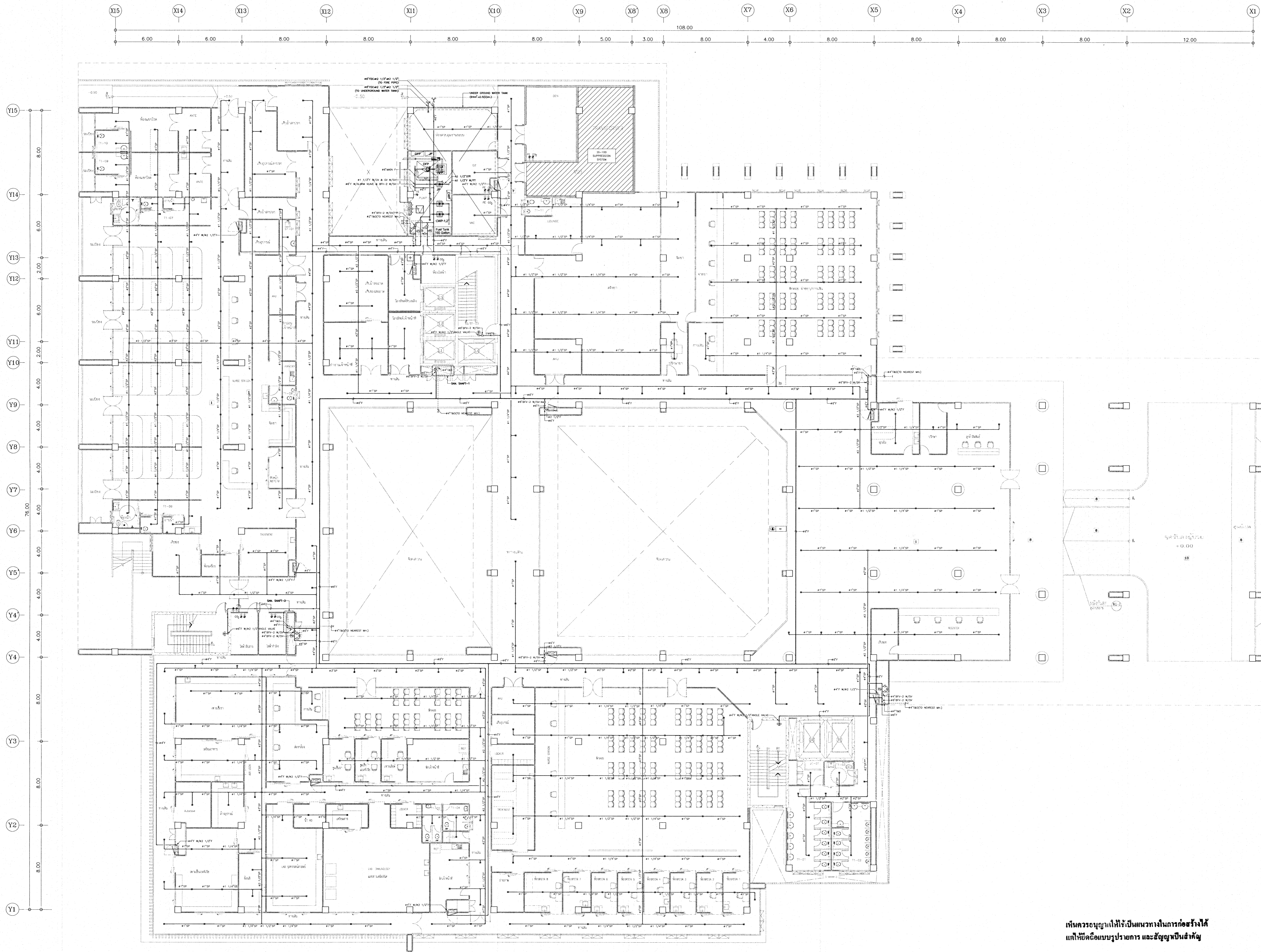


SANITARY AND PLUMBING SYSTEM LAYOUT FOR TOP ROOF FLOOR PLAN

เห็นควรอนุญาตให้ใช้เป็นแนวทางในการก่อสร้างได้
แต่ให้ยึดถือแบบรายการ และสัญลักษณ์เป็นหลัก

(นายสุชาติ บุญชม)
นายช่างเครื่องกลปฏิบัติงาน

โครงการ	
โรงพยาบาลโรคผิวหนัง ภาคตะวันออกเฉียงเหนือ จังหวัดบุรีรัมย์ (อาคารผู้ป่วยนอก)	
เจ้าของโครงการ	
สถาบันโรคผิวหนัง กรมการแพทย์ กระทรวงสาธารณสุข	
ผู้จัดทำแบบ	ลายเส้น
สถาปนิก	บริษัท ธีรวิศวะ จำกัด โทร. 480 104400 ถนนวิเศษ หนอง 21959 อ.เมืองบุรีรัมย์
วิศวกรโครงสร้าง	พ.รศ. บุญชาติ โทร. 15338 อ.เมืองบุรีรัมย์
วิศวกรไฟฟ้า	ศ.วิทย์ วรษา โทร. 1806 อ.เมืองบุรีรัมย์
วิศวกรเครื่องกล	สมชาย จงวิวัฒน์ โทร. 2239 อ.เมืองบุรีรัมย์
วิศวกรสิ่งแวดล้อม	จตุรนต์ เทียมมณี โทร. 115 อ.เมืองบุรีรัมย์
แบบแสดง	
SANITARY AND PLUMBING SYSTEM LAYOUT FOR TOP ROOF FLOOR PLAN	
วันที่	วันที่
เลขที่แบบ 2564	SN-12
ชื่อโครงการ	จำนวนแผ่น
IOD 64-1	330
- ห้ามคัดลอกแบบ ไปใช้ในกิจกรรมอื่นโดยไม่ได้รับอนุญาต - - กับการแก้ไขแบบ กับการดำเนินการ	



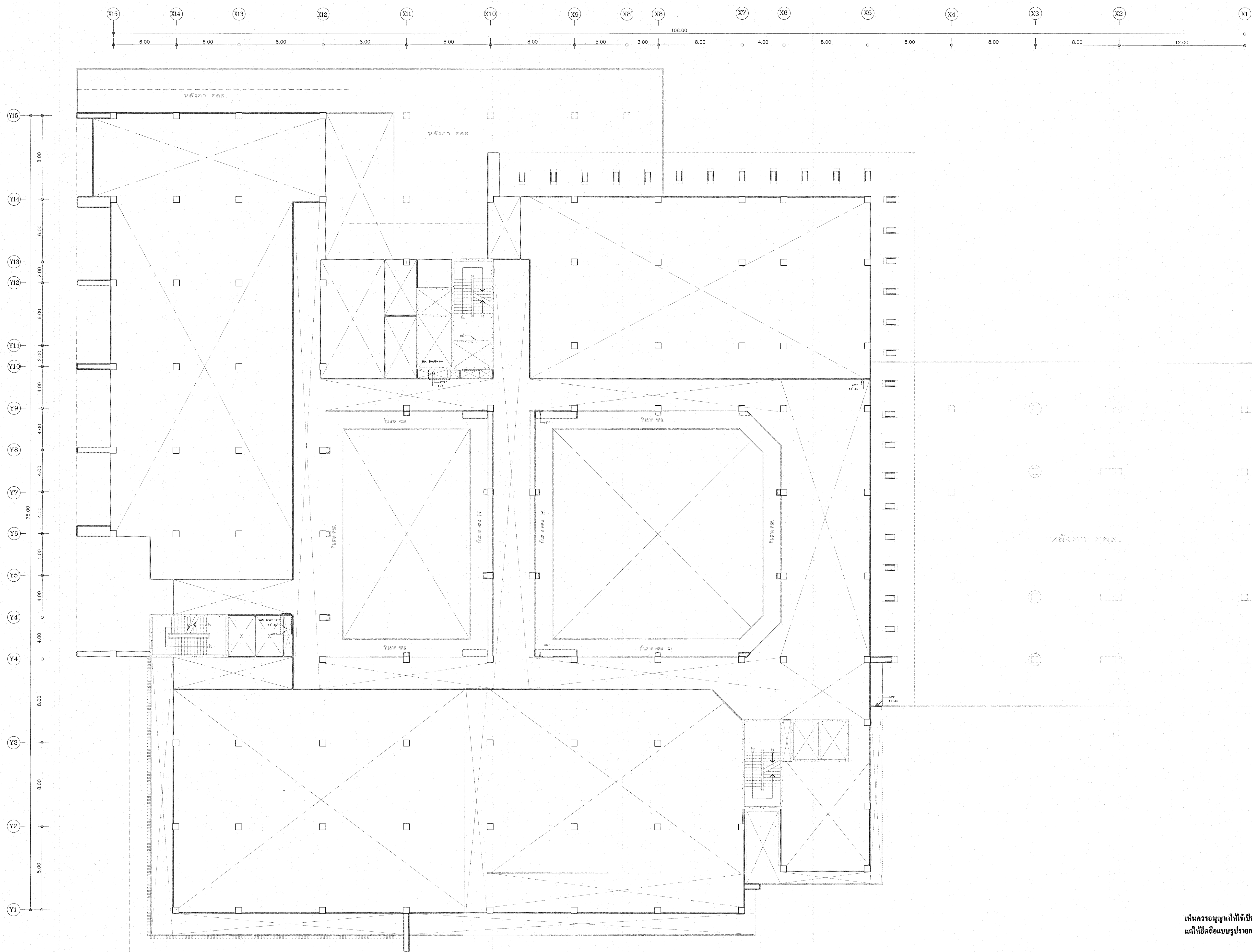
FIRE PROTECTION SYSTEM LAYOUT FOR 1st. FLOOR PLAN
SCALE: 1:125

พื้นที่ควบคุมอนุญาตให้ใช้เป็นแนวทางในการก่อสร้างได้
แต่ให้ยึดถือแบบรูปรายการ และสัญลักษณ์เป็นหลัก

(นายสุชาติ บุญชม)
นายช่างเครื่องกลปฏิบัติงาน

SYMBOLS	PIPE SIZE	No. OF SPRINKLER HEAD
A	1"	2
B	1 1/4"	3
C	1 1/2"	5
D	2"	10
E	2 1/2"	20
F	3"	40
G	4"	4,800m ²

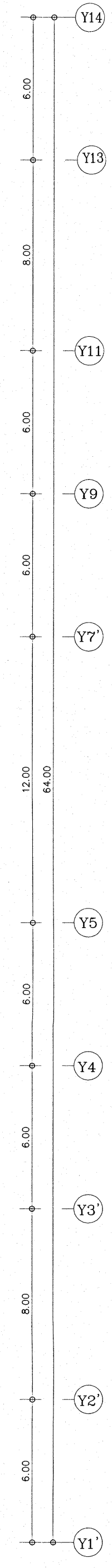
โครงการ โรงพยาบาลโรคผิวหนัง ภาคตะวันออกเฉียงเหนือ จังหวัดบุรีรัมย์ (อาคารผู้ป่วยนอก)	
เจ้าของโครงการ สถาบันโรคผิวหนัง กรมการแพทย์ กระทรวงสาธารณสุข	
สถาปนิก	ผู้ออกแบบ
บริษัท สยาม วิศวกรรม จำกัด โทร. 21950	นายสุชาติ บุญชม โทร. 21950
วิศวกรโครงสร้าง	วิศวกรไฟฟ้า
นายสุชาติ บุญชม โทร. 21950	นายสุชาติ บุญชม โทร. 21950
วิศวกรเครื่องกล	วิศวกรสุขาภิบาล
นายสุชาติ บุญชม โทร. 21950	นายสุชาติ บุญชม โทร. 21950
วิศวกรสิ่งแวดล้อม	ช่างเขียน
นายสุชาติ บุญชม โทร. 21950	นายสุชาติ บุญชม โทร. 21950
แบบแสดง FIRE PROTECTION SYSTEM LAYOUT FOR 1st. FLOOR PLAN	
วันที่ พฤษภาคม 2564	แผ่นที่ SN-13
รายการแบบ IOD 64-1	จำนวนแผ่น 330
- ห้ามคัดลอกแบบ ให้ผู้อื่นอ้างหรือเผยแพร่โดยไม่ได้รับอนุญาต - กับสถานที่ก่อสร้าง ก้อนดินนิคม	



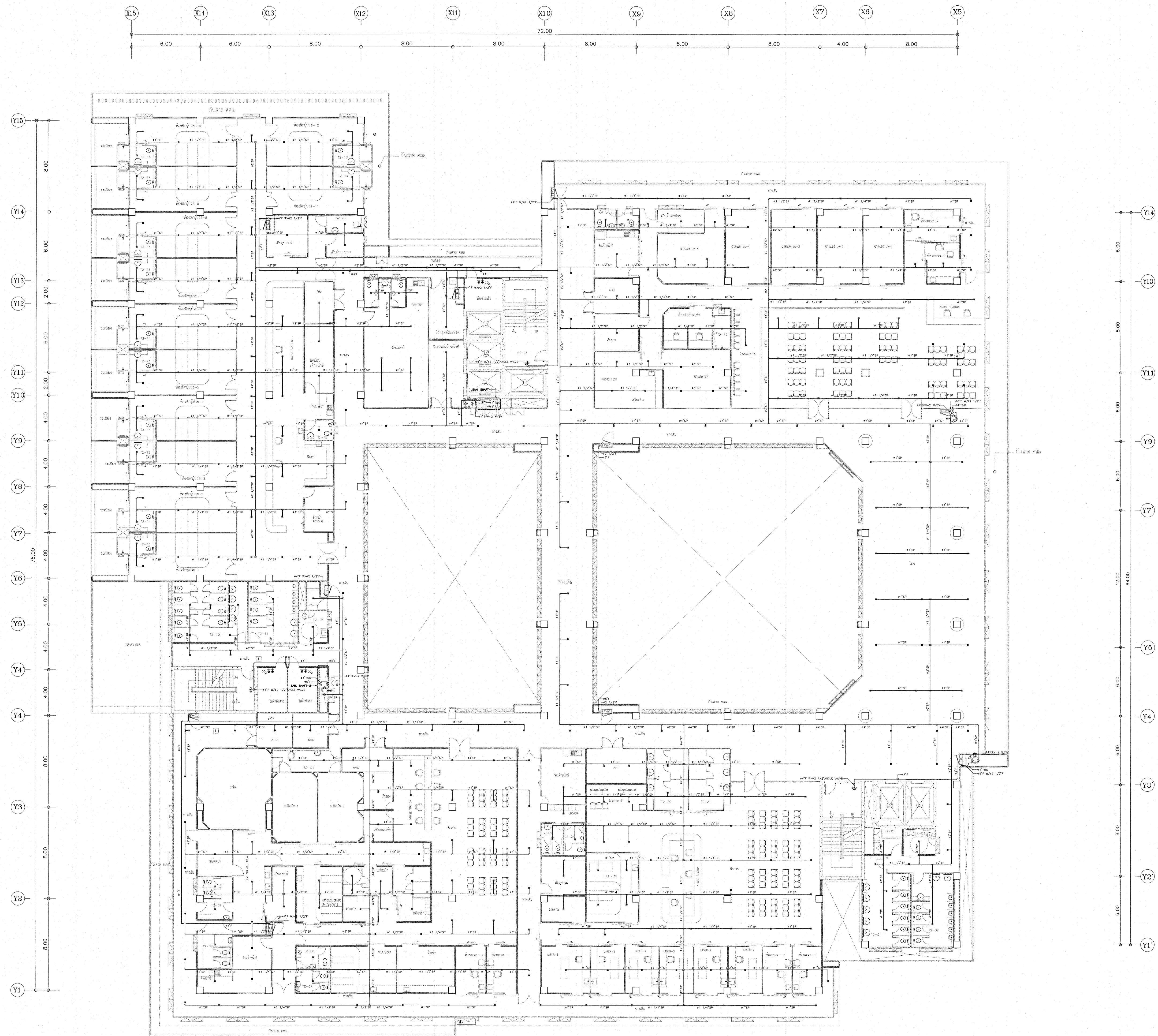
FIRE PROTECTION SYSTEM LAYOUT FOR 1M FLOOR PLAN
SCALE : 1/125

เห็นควรอนุญาตให้ใช้เป็นแนวทางในการก่อสร้างได้
แต่ให้ยึดถือแบบรายการ และสัญลักษณ์ด้วย

(นายสุพัต บุญชม)
นายช่างเครื่องกลปฏิบัติงาน



โครงการ	
โรงพยาบาลโคกฉิวหนึ่ง ภาคตะวันออกเฉียงเหนือ จังหวัดบุรีรัมย์ (อาคารผู้ป่วยนอก)	
เจ้าของโครงการ	
สถาบันโรคผิวหนัง กรมการแพทย์ กระทรวงสาธารณสุข	
ผู้ออกแบบแบบ	สารสิทธิ์
สถาปนิก	บริษัท สยาม สตีล จำกัด โทร. 480 1046
วิศวกร	บริษัท สยาม สตีล จำกัด โทร. 21959
วิศวกรโครงสร้าง	บริษัท สยาม สตีล จำกัด โทร. 10338
วิศวกรไฟฟ้า	บริษัท สยาม สตีล จำกัด โทร. 1908
วิศวกรเครื่องกล	บริษัท สยาม สตีล จำกัด โทร. 2239
วิศวกรสิ่งแวดล้อม	บริษัท สยาม สตีล จำกัด โทร. 115
แบบร่าง	
FIRE PROTECTION SYSTEM LAYOUT FOR 1M FLOOR PLAN	
วันที่	วันที่
เลขที่แบบ	เลขที่แบบ
จำนวนแบบ	จำนวนแบบ
IOD 64-1	จำนวนแผ่น
	330
- นำมาจากแบบ ให้อ่านคำสั่งตรวจสอบรายละเอียดต่าง ๆ กับสถานที่ก่อสร้าง ก่อนดำเนินการ	



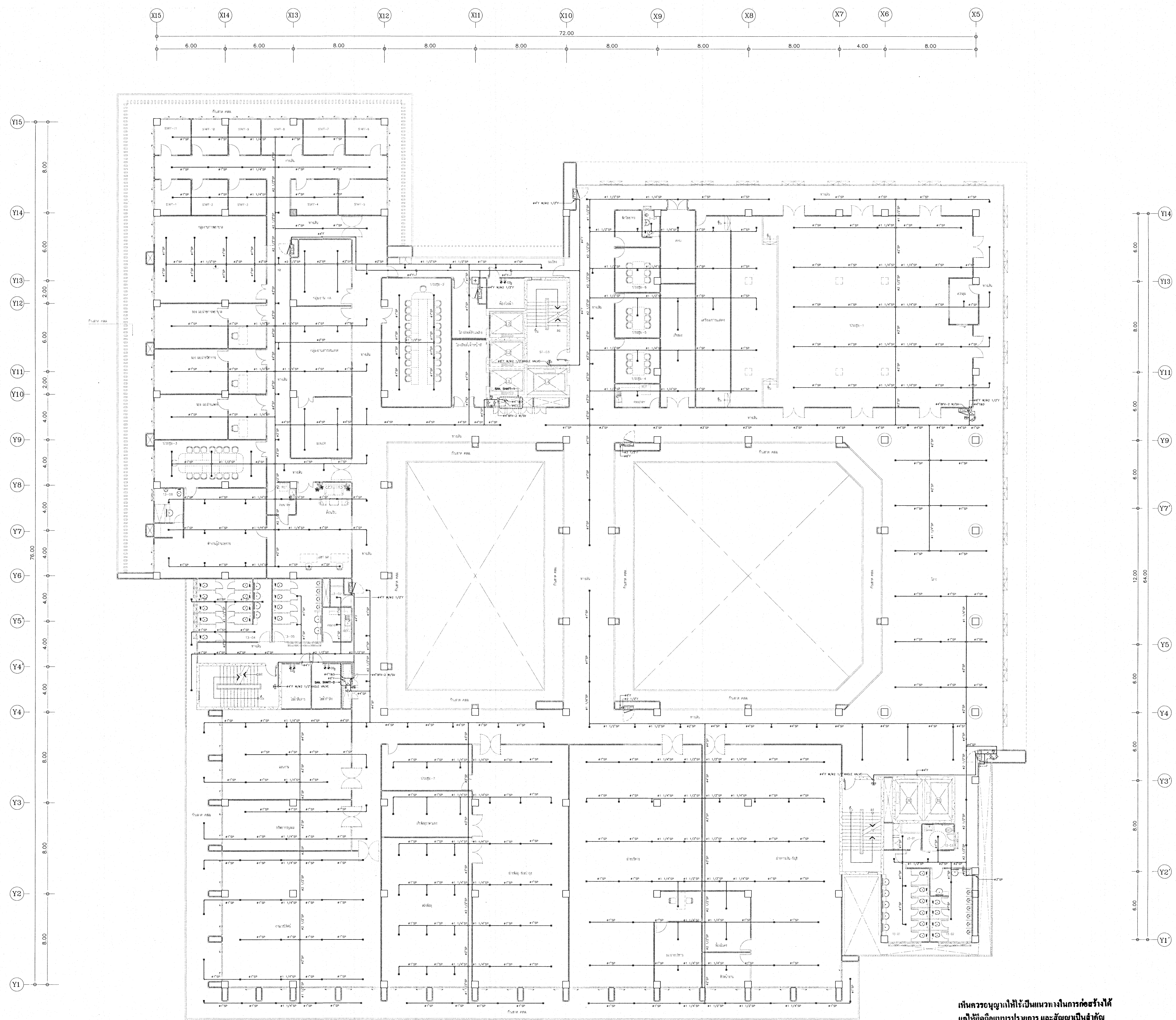
FIRE PROTECTION SYSTEM LAYOUT FOR 2nd. FLOOR PLAN
SCALE: 1:125

เห็นควรอนุญาตให้ใช้เงินแนวทางในการก่อสร้างได้
แต่ให้ยึดถือแบบรายการ และสัญลักษณ์เป็นหลัก

๑๕
(นายสุทัศน์ บุญชม)
นายช่างเครื่องกลปฏิบัติงาน

SYMBOLS	PIPE SIZE	No. OF SPRINKLER HEAD
A	1"	2
B	1 1/4"	3
C	1 1/2"	5
D	2"	10
E	2 1/2"	20
F	3"	40
G	4"	4,800m ²

โครงการ		โรงพยาบาลโรคผิวหนัง ภาคตะวันออกเฉียงเหนือ จังหวัดบุรีรัมย์ (อาคารผู้ป่วยนอก)	
เจ้าของโครงการ		สถาบันโรคผิวหนัง กรมการแพทย์ กระทรวงสาธารณสุข	
ผู้ออกแบบ	ช่างเขียน		
สถาปนิก	เกียรติศักดิ์ ชัยวิเศษชาติ นิสิต 480	ไดโนทอป	
วิศวกร	วิเศษชัย ชัยชนะ นิสิต 21950	วิเศษชัย	
วิศวกรโครงสร้าง	วิเศษชัย ชัยชนะ นิสิต 10338	วิเศษชัย	
วิศวกรไฟฟ้า	วิเศษชัย ชัยชนะ นิสิต 1906	วิเศษชัย	
วิศวกรเครื่องกล	วิเศษชัย ชัยชนะ นิสิต 2239	วิเศษชัย	
วิศวกรสิ่งแวดล้อม	วิเศษชัย ชัยชนะ นิสิต 115	วิเศษชัย	
แบบแสดง			
FIRE PROTECTION SYSTEM LAYOUT FOR 2nd. FLOOR PLAN			
วันที่	เลขที่แบบ	วันที่	แบบที่
15/11/2564	2564		SN-15
รายการแบบ		จำนวนแผ่น	
IOD 64-1		330	
- ห้ามมิคัดลอกแบบ ให้ผู้อื่นนำจ่ายหรือเผยแพร่โดยไม่ได้รับอนุญาต - - กับการยื่นขอขึ้นทะเบียน -			



FIRE PROTECTION SYSTEM LAYOUT FOR 3rd. FLOOR PLAN
SCALE: 1:125

เห็นควรอนุญาตให้ใช้เป็นแนวทางในการก่อสร้างได้
แต่ให้ยึดถือแบบรูปราชการ และสัญลักษณ์บังคับ

นายช่างเครื่องกลปฏิบัติงาน

SYMBOLS	PIPE SIZE	No. OF SPRINKLER HEAD
A	1"	2
B	1 1/4"	3
C	1 1/2"	5
D	2"	10
E	2 1/2"	20
F	3"	40
G	4"	4,800m ²

โครงการ
**โรงพยาบาลโรคผิวหนัง
ภาคตะวันออกเฉียงเหนือ
จังหวัดบุรีรัมย์
(อาคารผู้ป่วยนอก)**

เจ้าของโครงการ
**สถาบันโรคผิวหนัง
กรมการแพทย์ กระทรวงสาธารณสุข**

ผู้ออกแบบ	นายสุทัศน์ บุญชม
สถาปนิก	บริษัท สยามสถาปัตย์ จำกัด โทร. 480 1044
วิศวกรโครงสร้าง	นายสุทัศน์ บุญชม โทร. 21959
วิศวกรเครื่องจักร	นายสุทัศน์ บุญชม โทร. 10338
วิศวกรไฟฟ้า	บริษัท สยาม โทร. 1806
วิศวกรเครื่องกล	นายสุทัศน์ บุญชม โทร. 2239
วิศวกรสิ่งแวดล้อม	นายสุทัศน์ บุญชม โทร. 115

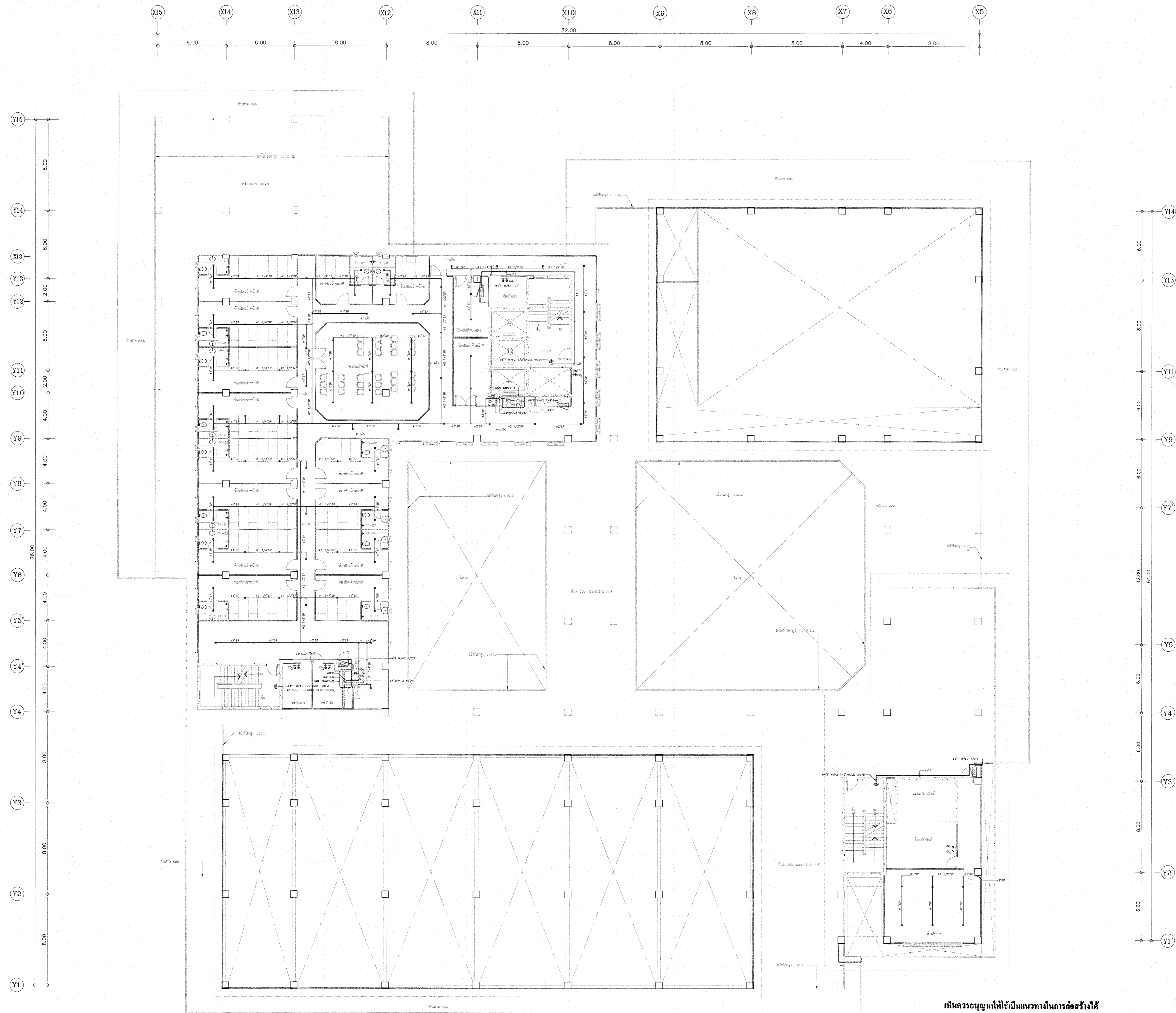
แบบแปลน
FIRE PROTECTION SYSTEM LAYOUT FOR 3rd. FLOOR PLAN

วันที่
เลขที่แบบ 2564

หมายเลขแบบ
SN-16

IOD 64-1
จำนวนแผ่น
330

- ห้ามคัดลอกแบบ ไปใช้รับจ้างตรวจสอบหรือขยายจาก -
- กับสถานที่ก่อสร้าง ก่อนดำเนินการ



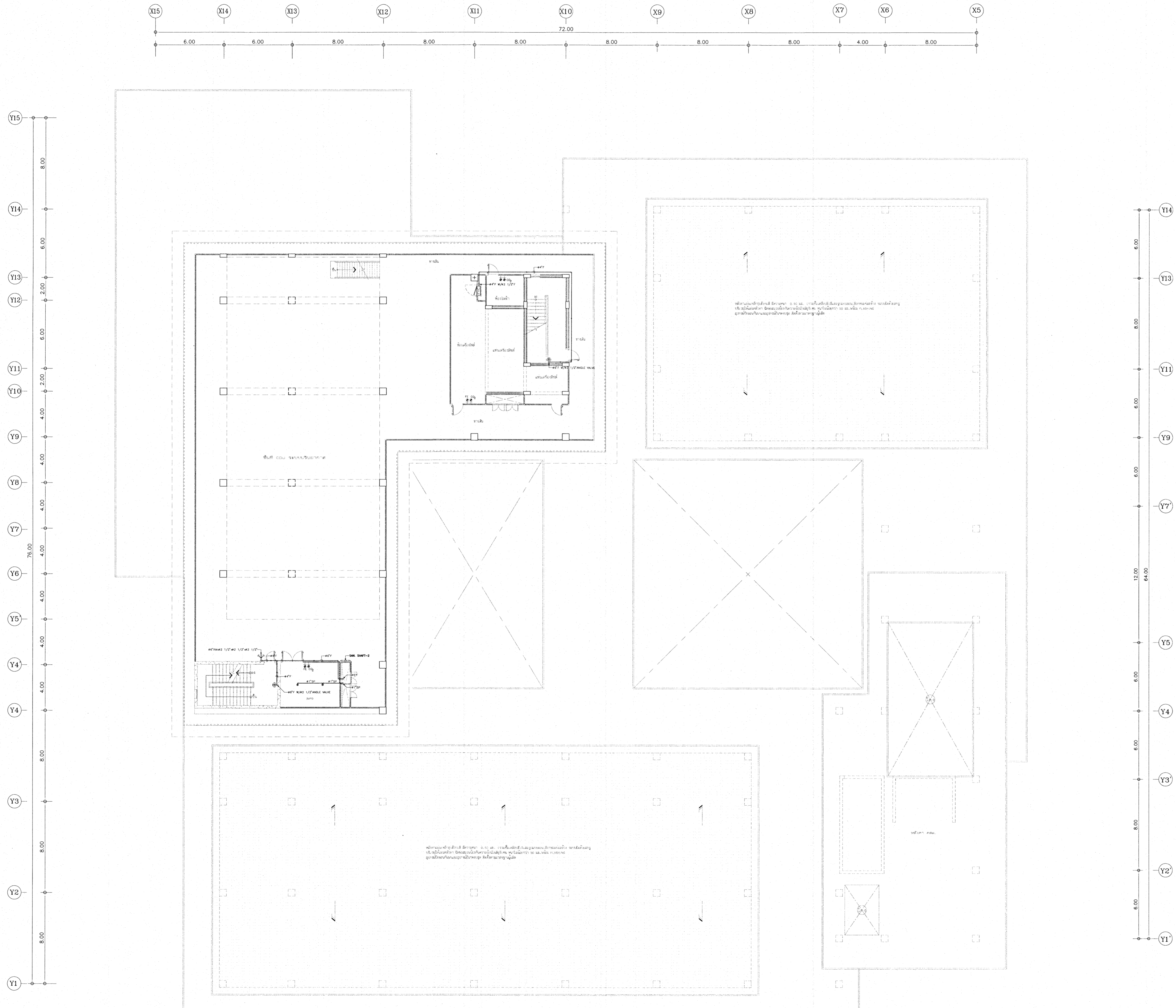
FIRE PROTECTION SYSTEM LAYOUT FOR 4th. FLOOR PLAN
SCALE: 1:125

เห็นควรอนุญาตให้ใช้เป็นแนวทางในการก่อสร้างได้
แต่ให้ยึดถือแบบรายการ และสัญลักษณ์เป็นสำคัญ

วิจิตร
(นายสุทัศน์ บุญชม)
นายช่างเครื่องกลปฏิบัติงาน

SYMBOLS	PIPE SIZE	No. OF SPRINKLER HEAD
A	1"	2
B	1 1/4"	3
C	1 1/2"	5
D	2"	10
E	2 1/2"	20
F	3"	40
G	4"	4,800m ²

โครงการ โรงพยาบาลโรคผิวหนัง ภาคตะวันออกเฉียงเหนือ จังหวัดบุรีรัมย์ (อาคารผู้ป่วยนอก)			
เจ้าของโครงการ สถาบันโรคผิวหนัง กรมการแพทย์ กระทรวงสาธารณสุข			
ผู้ออกแบบ	นายสุทัศน์ บุญชม	นายสุทัศน์	
สถาปนิก	นายสุทัศน์ บุญชม	นายสุทัศน์	10/1/2564
วิศวกรโครงสร้าง	นายสุทัศน์ บุญชม	นายสุทัศน์	21/09/2564
วิศวกรไฟฟ้า	นายสุทัศน์ บุญชม	นายสุทัศน์	21/09/2564
วิศวกรเครื่องกล	นายสุทัศน์ บุญชม	นายสุทัศน์	21/09/2564
วิศวกรสิ่งแวดล้อม	นายสุทัศน์ บุญชม	นายสุทัศน์	21/09/2564
แบบแสดง FIRE PROTECTION SYSTEM LAYOUT FOR 4th. FLOOR PLAN			
วันที่ 15/01/2564	แผ่นที่ SN-17		
จำนวนแผ่น IOD 64-1	จำนวนแผ่น 330		
- ห้ามคัดลอกแบบ ให้นำไปจ้างตรวจสอบระยะต่างๆ - กับสถานที่ยกย่อง ยอมรับในการ			



FIRE PROTECTION SYSTEM LAYOUT FOR ROOF DECK FLOOR PLAN
SCALE: 1:1125

เห็นควรอนุญาตให้ใช้เว้นทิวทัศน์การก่อสร้างได้
แต่ให้ยึดถือแบบรายการ และสัญลักษณ์สำคัญ

(นายสุชาติ บุญชม)
นายช่างเครื่องกลปฏิบัติงาน

SYMBOLS	PIPE SIZE	No. OF SPRINKLER HEAD
A	1"	2
B	1 1/4"	3
C	1 1/2"	5
D	2"	10
E	2 1/2"	20
F	3"	40
G	4"	4,800m ²

โครงการ
โรงพยาบาลโรคผิวหนัง
ภาคตะวันออกเฉียงเหนือ
จังหวัดบุรีรัมย์
(อาคารผู้ป่วยนอก)

เจ้าขอโครงการ
สถาบันโรคผิวหนัง
กรมการแพทย์ กระทรวงสาธารณสุข

ผู้ขอแบบ	นายสุชาติ บุญชม
สถาปนิก	บริษัท ตรีเพ็ญพาณิชย์ จำกัด 480 104/106
วิศวกร	บริษัท ตรีเพ็ญพาณิชย์ จำกัด 21898 218/21
วิศวกรโครงสร้าง	นาย บุญชม ส. 10338 ๓๓ ๓๓/๑
วิศวกรไฟฟ้า	บริษัท ตรีเพ็ญพาณิชย์ จำกัด 1906 ๓๓ ๓๓/๑๐๐
วิศวกรเครื่องกล	นายสุชาติ บุญชม ส. 2239 ๓๓ ๓๓/๑
วิศวกรสิ่งแวดล้อม	นายสุชาติ บุญชม ส. 115 ๓๓ ๓๓/๑

แบบแสดง
FIRE PROTECTION SYSTEM LAYOUT FOR ROOF DECK FLOOR PLAN

วันที่	แผ่นที่
หน้างาน 2564	SN-18
รวมแผ่นแบบ	จำนวนแผ่น
IOD 64-1	330

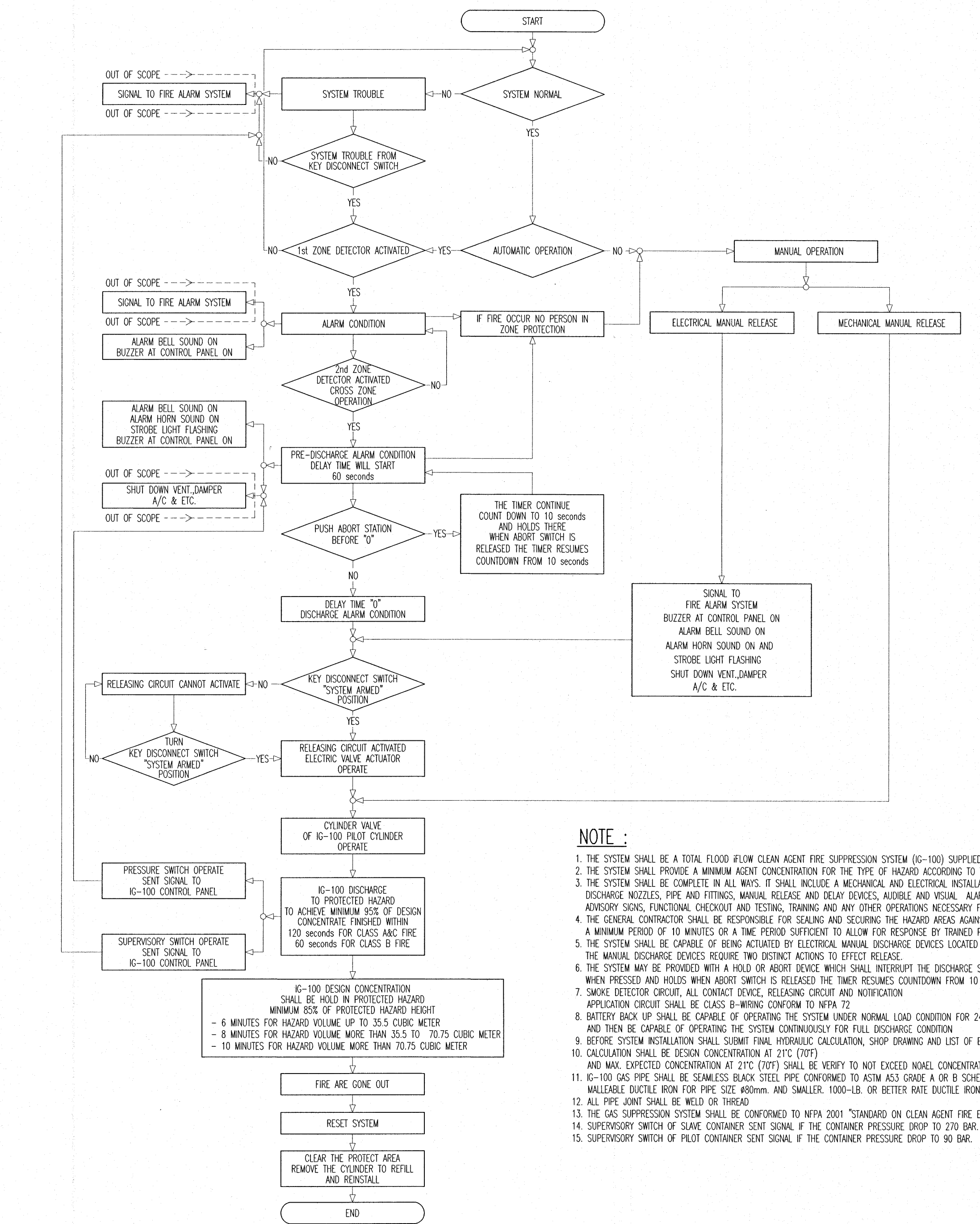
- นำมาวัดจากแบบ ให้ผู้รับจ้างตรวจสอบระยะต่างๆ -
กับสถานที่ก่อสร้าง ก่อนดำเนินการ

7. รวมข้อบังคับอื่นที่เกี่ยวข้องกับโครงการ

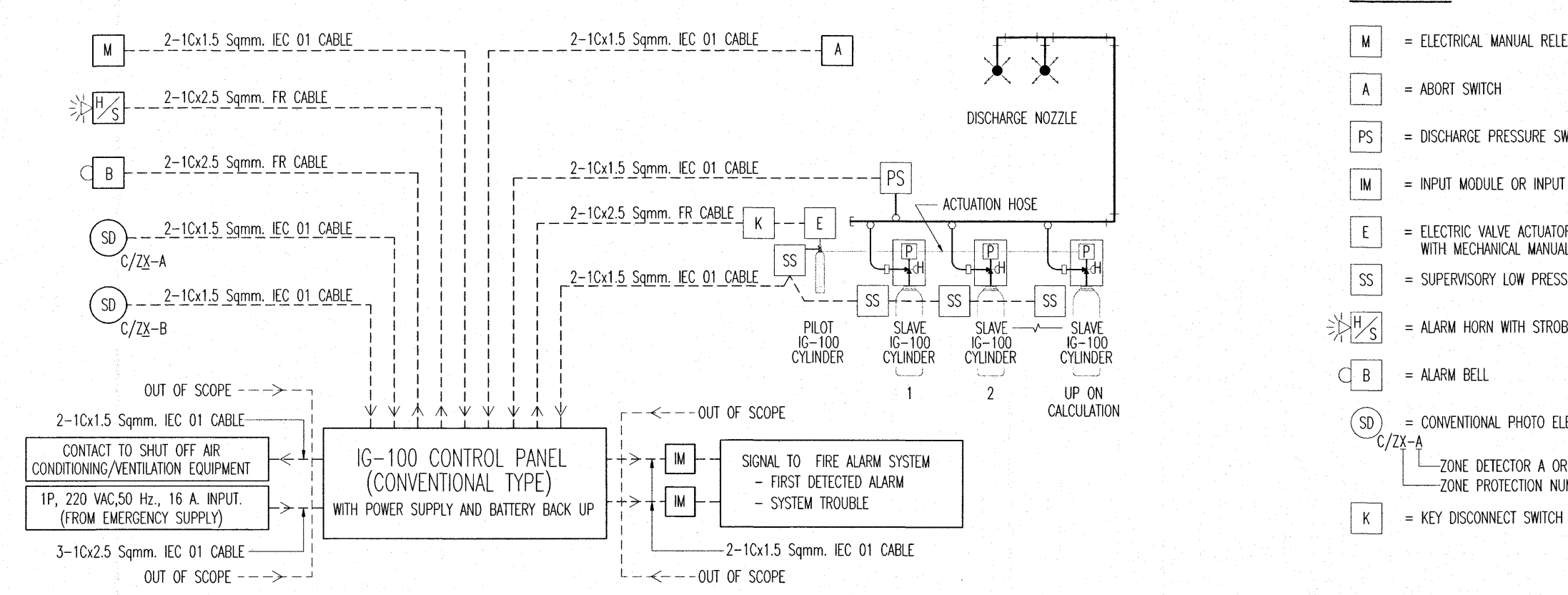
- 7.1 ขอบเขตของงาน
 - ผู้รับจ้างต้องจัดหาและติดตั้งระบบดับเพลิงอัตโนมัติด้วยไนโตรเจน (N₂) ให้เป็นไปตามแบบและรายละเอียดข้อกำหนดและข้อกำหนดอื่นๆที่เกี่ยวข้อง เพื่อให้สามารถใช้งานได้โดยปลอดภัยและเชื่อถือได้
 - ผู้รับจ้างต้องจัดหาและติดตั้งระบบดับเพลิงอัตโนมัติด้วยไนโตรเจน (N₂) ให้เป็นไปตามแบบและรายละเอียดข้อกำหนดและข้อกำหนดอื่นๆที่เกี่ยวข้อง เพื่อให้สามารถใช้งานได้โดยปลอดภัยและเชื่อถือได้
- 7.2 ข้อกำหนดทั่วไป
 - 7.2.1 ผู้รับจ้างต้องจัดหาและติดตั้งระบบดับเพลิงอัตโนมัติด้วยไนโตรเจน (N₂) ให้เป็นไปตามแบบและรายละเอียดข้อกำหนดและข้อกำหนดอื่นๆที่เกี่ยวข้อง เพื่อให้สามารถใช้งานได้โดยปลอดภัยและเชื่อถือได้
 - 7.2.2 ผู้รับจ้างต้องจัดหาและติดตั้งระบบดับเพลิงอัตโนมัติด้วยไนโตรเจน (N₂) ให้เป็นไปตามแบบและรายละเอียดข้อกำหนดและข้อกำหนดอื่นๆที่เกี่ยวข้อง เพื่อให้สามารถใช้งานได้โดยปลอดภัยและเชื่อถือได้
 - 7.2.3 ภาชนะบรรจุแก๊ส
 - ภาชนะบรรจุแก๊สต้องเป็นไปตามข้อกำหนดของ NFPA 2011 Edition 2004 สำหรับถังแก๊สไนโตรเจน
 - ภาชนะบรรจุแก๊สต้องเป็นไปตามข้อกำหนดของ NFPA 2011 Edition 2004 สำหรับถังแก๊สไนโตรเจน
 - 7.2.4 วัสดุอุปกรณ์
 - วัสดุอุปกรณ์ต้องเป็นไปตามข้อกำหนดของ NFPA 2011 Edition 2004 สำหรับถังแก๊สไนโตรเจน
 - วัสดุอุปกรณ์ต้องเป็นไปตามข้อกำหนดของ NFPA 2011 Edition 2004 สำหรับถังแก๊สไนโตรเจน
 - 7.2.5 มาตรฐานข้อกำหนด
 - NFPA 2001 Standard for clean agent fire extinguishing system edition 2004
 - NFPA 70 National electrical code
 - NFPA 72 Standard for installation, maintenance and use of protective signaling system
 - NFPA 72E Standard on automatic fire detectors
 - 7.2.6 อุปกรณ์ดับเพลิงอัตโนมัติ
 - อุปกรณ์ดับเพลิงอัตโนมัติต้องเป็นไปตามข้อกำหนดของ NFPA 2011 Edition 2004
 - อุปกรณ์ดับเพลิงอัตโนมัติต้องเป็นไปตามข้อกำหนดของ NFPA 2011 Edition 2004
 - 7.2.7 ระบบดับเพลิงอัตโนมัติ
 - ระบบดับเพลิงอัตโนมัติต้องเป็นไปตามข้อกำหนดของ NFPA 2011 Edition 2004
 - ระบบดับเพลิงอัตโนมัติต้องเป็นไปตามข้อกำหนดของ NFPA 2011 Edition 2004
 - 7.2.8 วัสดุอุปกรณ์ดับเพลิงอัตโนมัติ
 - วัสดุอุปกรณ์ดับเพลิงอัตโนมัติต้องเป็นไปตามข้อกำหนดของ NFPA 2011 Edition 2004
 - วัสดุอุปกรณ์ดับเพลิงอัตโนมัติต้องเป็นไปตามข้อกำหนดของ NFPA 2011 Edition 2004
 - 7.2.9 การทำงานของระบบ
 - ระบบดับเพลิงอัตโนมัติต้องเป็นไปตามข้อกำหนดของ NFPA 2011 Edition 2004
 - ระบบดับเพลิงอัตโนมัติต้องเป็นไปตามข้อกำหนดของ NFPA 2011 Edition 2004
3. คุณสมบัติสินค้า
 1. วัสดุที่ใช้ต้องมีคุณสมบัติตามที่กำหนดไว้ในข้อกำหนด
 2. วัสดุที่ใช้ต้องมีคุณสมบัติตามที่กำหนดไว้ในข้อกำหนด

1. วัสดุที่ใช้ต้องมีคุณสมบัติตามที่กำหนดไว้ในข้อกำหนด
2. วัสดุที่ใช้ต้องมีคุณสมบัติตามที่กำหนดไว้ในข้อกำหนด
3. วัสดุที่ใช้ต้องมีคุณสมบัติตามที่กำหนดไว้ในข้อกำหนด
4. วัสดุที่ใช้ต้องมีคุณสมบัติตามที่กำหนดไว้ในข้อกำหนด
5. วัสดุที่ใช้ต้องมีคุณสมบัติตามที่กำหนดไว้ในข้อกำหนด
6. วัสดุที่ใช้ต้องมีคุณสมบัติตามที่กำหนดไว้ในข้อกำหนด
7. วัสดุที่ใช้ต้องมีคุณสมบัติตามที่กำหนดไว้ในข้อกำหนด
8. วัสดุที่ใช้ต้องมีคุณสมบัติตามที่กำหนดไว้ในข้อกำหนด
9. วัสดุที่ใช้ต้องมีคุณสมบัติตามที่กำหนดไว้ในข้อกำหนด
10. วัสดุที่ใช้ต้องมีคุณสมบัติตามที่กำหนดไว้ในข้อกำหนด

1. ใช้ฟังก์ชันอัตโนมัติของ Schedule 40, 80 ตามมาตรฐาน ASTM A-53 Grade B พลาสติก
2. ใช้ ISO Standard Fitting ในการประกอบ
3. ขนาดท่อที่ใช้ต้องมีคุณสมบัติตามที่กำหนดไว้ในข้อกำหนด
4. วัสดุที่ใช้ต้องมีคุณสมบัติตามที่กำหนดไว้ในข้อกำหนด
5. วัสดุที่ใช้ต้องมีคุณสมบัติตามที่กำหนดไว้ในข้อกำหนด
6. วัสดุที่ใช้ต้องมีคุณสมบัติตามที่กำหนดไว้ในข้อกำหนด
7. วัสดุที่ใช้ต้องมีคุณสมบัติตามที่กำหนดไว้ในข้อกำหนด
8. วัสดุที่ใช้ต้องมีคุณสมบัติตามที่กำหนดไว้ในข้อกำหนด
9. วัสดุที่ใช้ต้องมีคุณสมบัติตามที่กำหนดไว้ในข้อกำหนด
10. วัสดุที่ใช้ต้องมีคุณสมบัติตามที่กำหนดไว้ในข้อกำหนด



OPERATION DIAGRAM OF IG-100 FIRE SUPPRESSION SYSTEM



SCHEMATIC DIAGRAM OF IG-100 FIRE SUPPRESSION SYSTEM

IG-100 CYLINDER SCHEDULE

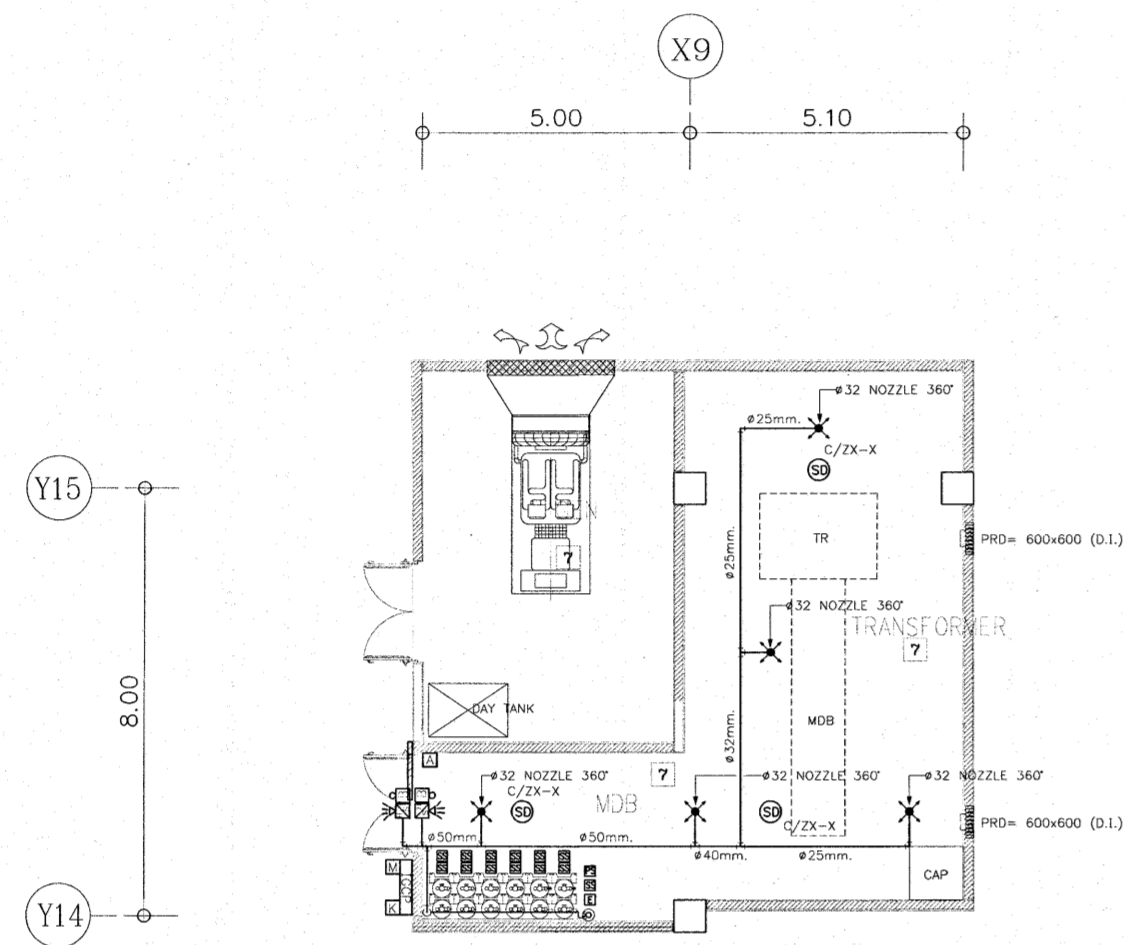
ZONE PROTECTION NUMBER	ROOM NAME	PROTECTED AREA	FIRE CLASS	DESIGN CONCENTRATION (%)	ROOM DESCRIPTION (METER)	MINIMUM AGENT REQUIRE (Cu.m.)	ACTUAL AGENT (Cu.m.)	NUMBER OF CYLINDER	CYLINDER CAPACITY (litre)	CYLINDER PRESSURE (bar)
1	MOB & TRANSFORMER ROOM	ROOM SPACE	C	40	71 4	284	140	10	82.5	300

เห็นควรอนุญาตให้เป็นแนวทางในการก่อสร้างให้
แก้ไขข้อผิดพลาดบางประการ และสัญญาฉบับสุดท้าย

(นายสุทัศน์ บุญชม)
นายช่างโครงการปฏิบัติการ

โรงพยาบาลโรคผิวหนัง
ภาคตะวันออกเฉียงเหนือ
จังหวัดบุรีรัมย์
(อาคารผู้โดยสาร)

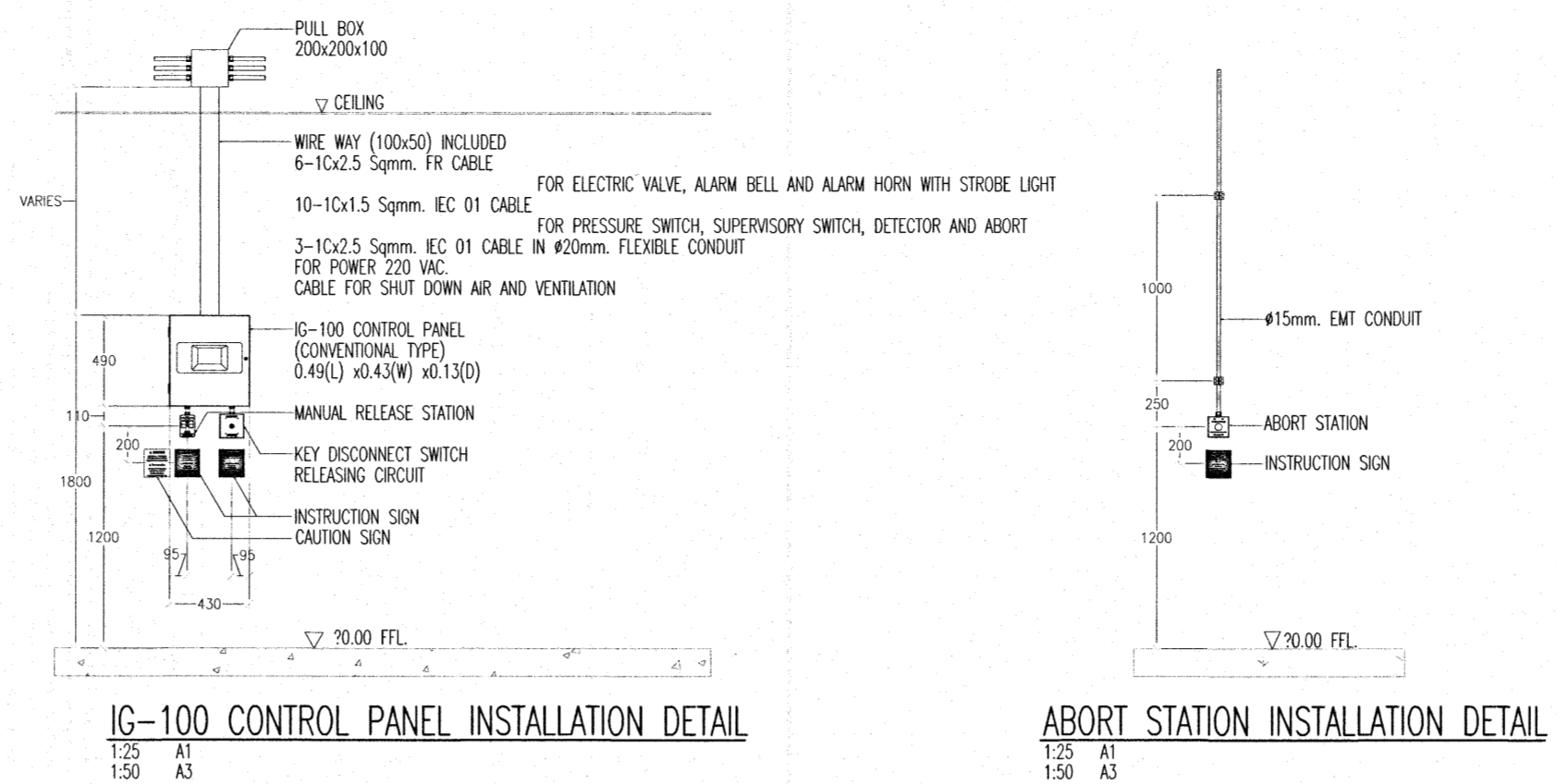
ผู้จัดทำแบบ		นายสุทัศน์ บุญชม
สถาปนิก	บริษัท สยามสถาปัตย์ฯ จำกัด	10/10/2564
วิศวกรโยธา	บริษัท สยามสถาปัตย์ฯ จำกัด	10/10/2564
วิศวกรไฟฟ้า	บริษัท สยามสถาปัตย์ฯ จำกัด	10/10/2564
วิศวกรเครื่องกล	บริษัท สยามสถาปัตย์ฯ จำกัด	10/10/2564
วิศวกรสิ่งแวดล้อม	บริษัท สยามสถาปัตย์ฯ จำกัด	10/10/2564
แบบแปลน	SPECIFICATION FIRE SUPPRESSION AND SYSTEM SCHEMATIC DIAGRAM FOR MOB & TRANSFORMER ROOM	
วันที่	10/10/2564	แผ่นที่
โครงการ/แบบ	SN-19	
IOD 64-1	จำนวนแผ่น	
330		
- จำนวนรายการแบบ ให้ผู้รับจ้างตรวจสอบรายละเอียดต่างๆ - กับสถาปนิกผู้ออกแบบ ก่อนดำเนินการ		



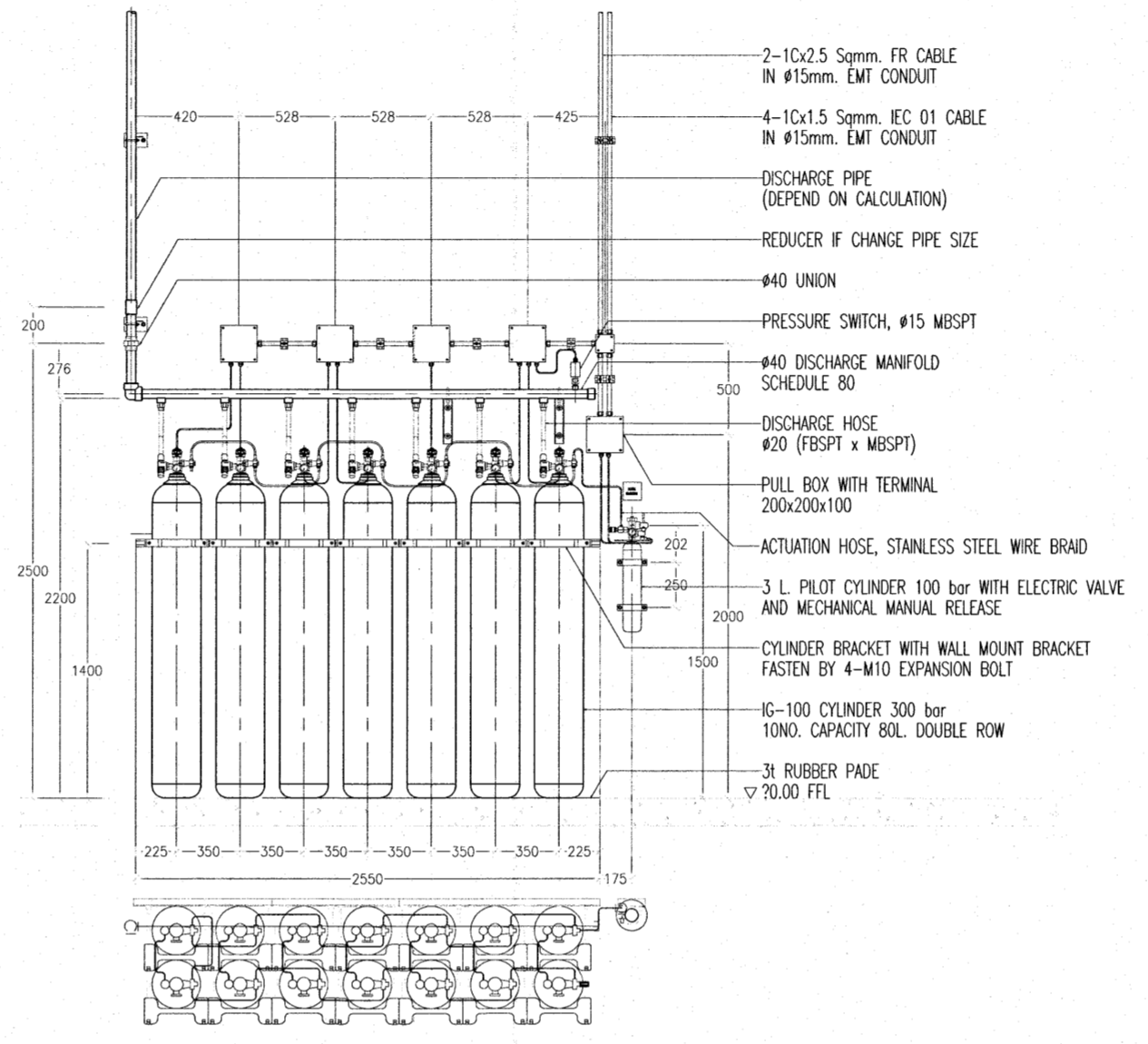
DETAIL OF FIRE SUPPRESSION SYSTEM FOR MDB & TRANSFORMER ROOM
SCALE 1:100

SYMBOLS	DESCRIPTIONS
IG-100	IG-100 CONTROL PANEL, CONVENTIONAL TYPE
AB	ALARM BELL, INDOOR TYPE
AS	ALARM HORN WITH STROBE LIGHT, INDOOR TYPE
SL	STROBE LIGHT, INDOOR TYPE
EM	ELECTRICAL MANUAL RELEASE STATION, INDOOR TYPE
AS	ABORT STATION, INDOOR TYPE
OP	PRESSURE OPERATE CONTROL HEAD
PS	PRESSURE SWITCH
SL	SUPERVISORY LOW PRESSURE SWITCH
EV	ELECTRIC VALVE ACTUATOR WITH MECHANICAL MANUAL RELEASE
KS	KEY DISCONNECT SWITCH
IS	INSTRUCTION SIGN
CS	CONVENTIONAL PHOTO-ELECTRIC SMOKE DETECTOR ZONE B
CS	ZONE DETECTOR "A" OR "B" ZONE PROTECTION NUMBER
CS	CONVENTIONAL HEAT DETECTOR PHOTO-THERMISTOR TYPE OF SIZE, TEMP. "T" (TEMP. "C")
CS	ZONE DETECTOR "A" OR "B" ZONE PROTECTION NUMBER

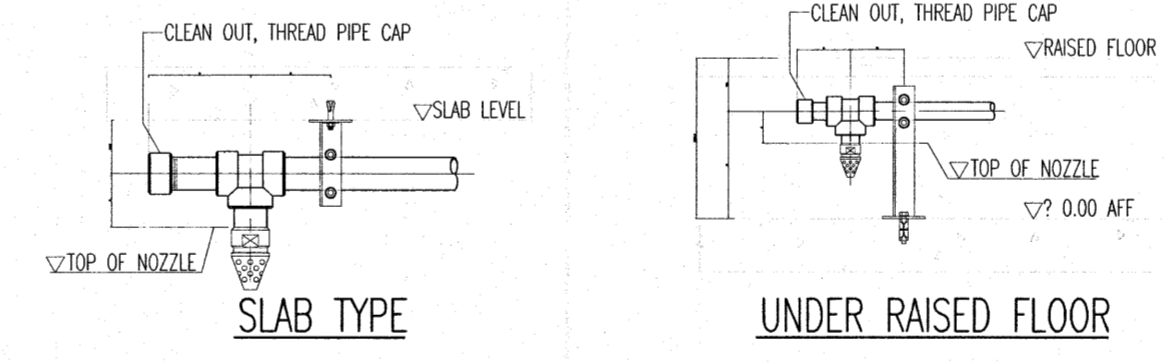
DN	DISCHARGE NOZZLE, SHOT PIPE
DN	DISCHARGE NOZZLE, SHOT PIPE
EL	ELBOW 90°
EL	ELBOW 45°
TE	TEE
TE	TEE OUTLET UP
TE	TEE SIDE OUTLET-OUTLET DOWN
TE	ELBOW TURNED DOWN SPRAY/OUTLET
TE	ELBOW TURNED DOWN SIDE OUTLET
TE	ELBOW TURNED DOWN
TE	ELBOW TURNED UP
TE	SHOT TRAP (HEAD END CAP)
RE	CONCENTRIC REDUCER
S	SUPPORT
OP	CENTER OF PIPE
TOP	TOP OF NOZZLE
PR	PRESSURE RELIEF DAMPER, WALL MOUNT TYPE AND RECESSED TYPE
WD	WORKED DAMPER, WALL MOUNT TYPE



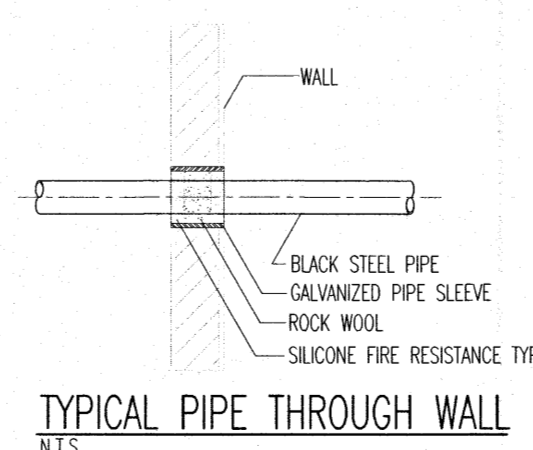
IG-100 CONTROL PANEL INSTALLATION DETAIL
ABORT STATION INSTALLATION DETAIL



IG-100 CYLINDER INSTALLATION DETAIL



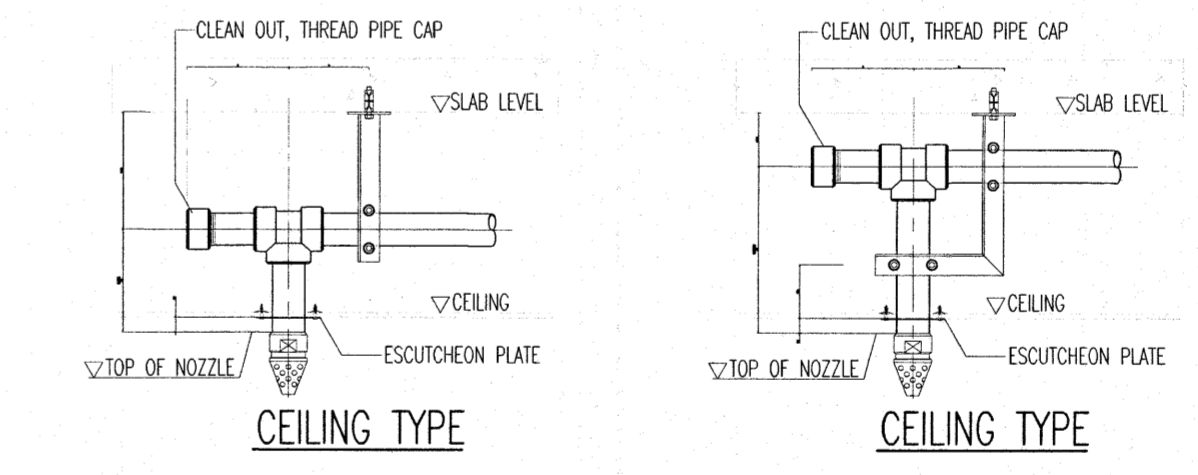
TYPICAL NOZZLE INSTALLATION DETAIL



TYPICAL PIPE THROUGH WALL

NOMINAL PIPE SIZE (mm.)	GALVANIZED PIPE SLEEVE SIZE (mm.)
10	32
15	40
20	40
25	50
32	65
40	65
50	80
65	100
80	100
100	150

GALVANIZED PIPE SLEEVE SIZE

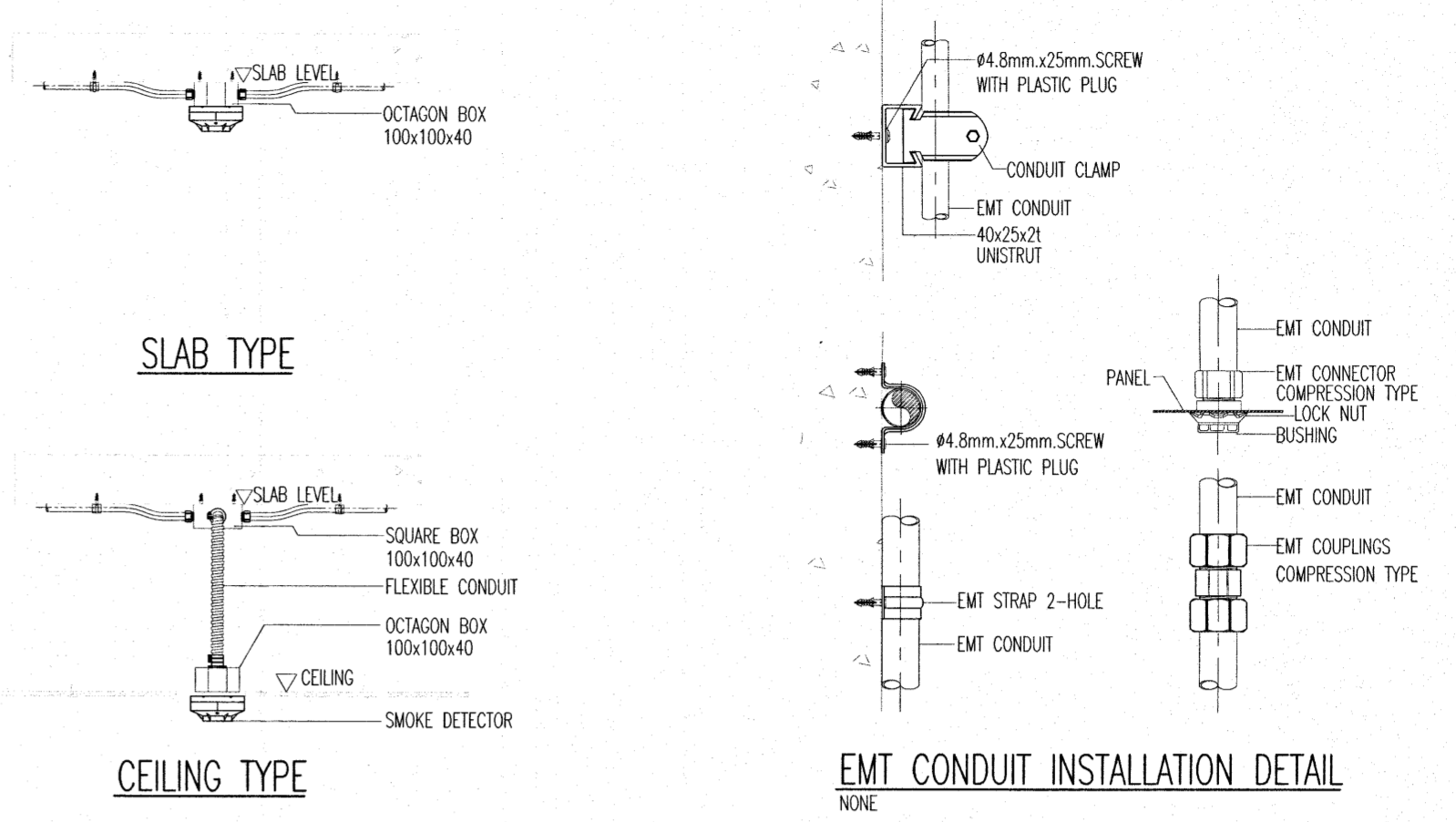


TYPICAL PIPE SUPPORT DETAIL

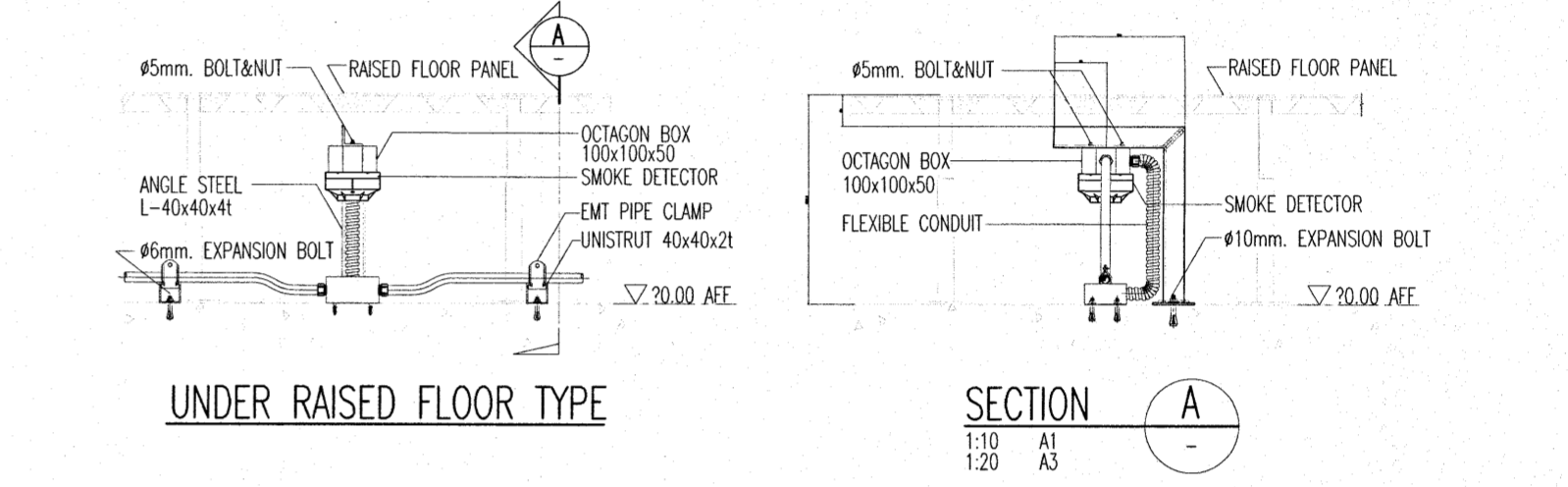
NOMINAL PIPE DIMENSION (mm.)	STEEL PLATE (mm.)			ANGLE STEEL (mm.)	U-BOLT (mm.)	BOLT SIZE FOR EXPANSION ANCHOR
	A	B	C			
15 TO 20	75	130	90	32x32x4t	6.3	6.3
25 AND 50	75	150	110	40x40x4t	7.9	7.9
65 AND 80	75	150	110	50x50x4t	9.5	9.5

NOMINAL PIPE SIZE (mm.)	MAXIMUM SPAN (METERS)	MAXIMUM DISTANCE FROM ELBOW OR TEE (METERS)
10	1.20	0.20
15	1.50	0.20
20	1.80	0.20
25	2.10	0.30
32	2.40	0.30
40	2.70	0.30
50	3.00	0.30
65	3.30	0.30
80	3.60	0.30
100	4.30	0.30

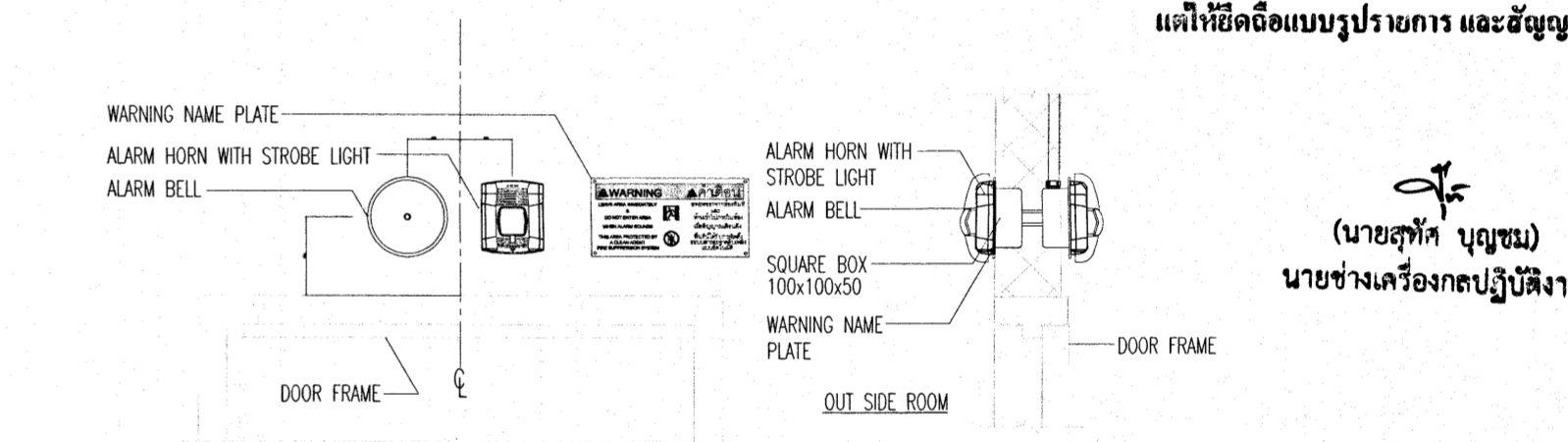
MAXIMUM PIPE SUPPORT SPACING



EMT CONDUIT INSTALLATION DETAIL



TYPICAL SMOKE DETECTOR INSTALLATION DETAIL



VISIBLE AND AUDIBLE INSTALLATION DETAIL

เห็นควรขอเชิญให้เข้าเป็นหน่วยในโครงการสร้างให้
เพื่อให้ยึดถือแบบปฏิบัติงาน และสัญญาเป็นสำคัญ

(นายสุชาติ บุญชม)
นายช่างเครื่องกลปฏิบัติงาน

โครงการ
โรงพยาบาลโรคผิวหนัง
ภาคตะวันออกเฉียงเหนือ
จังหวัดบุรีรัมย์
(อาคารผู้ป่วยนอก)

เจ้าหน้าโครงการ
สถาบันโรคผิวหนัง
กรมการแพทย์ กระทรวงสาธารณสุข

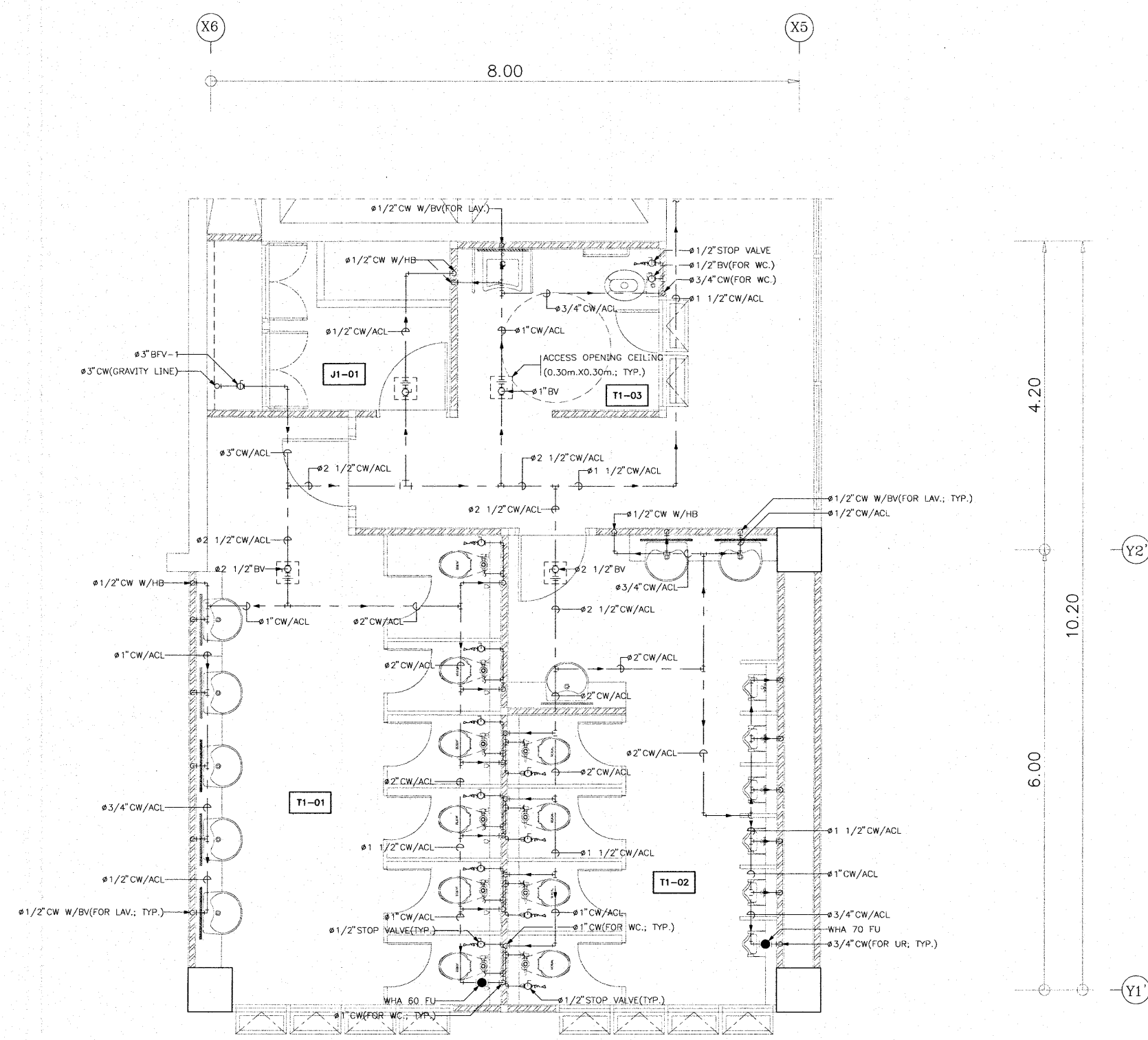
ผู้ออกแบบ	รายละเอียด
สถาปนิก	บริษัท สยามอินเตอร์สถาปัตย์ จำกัด 480 (ใน/นอก)
วิศวกร	บริษัท สยามอินเตอร์ 2199 (ใน/นอก)
วิศวกรเครื่องกล	นาย บุญชม ส. 10330 (ใน/นอก)
วิศวกรไฟฟ้า	บริษัท สยาม ส. 1806 (ใน/นอก)
วิศวกรเครื่องกล	นาย จงจิตร 2239 (ใน/นอก)
วิศวกรเครื่องกล	นาย สอนน้อย ส. 115 (ใน/นอก)

แบบแปลน
DETAIL OF FIRE SUPPRESSION SYSTEM FOR
MDB & TRANSFORMER ROOM
AND INSTALLATION OF FIRE SUPPRESSION SYSTEM

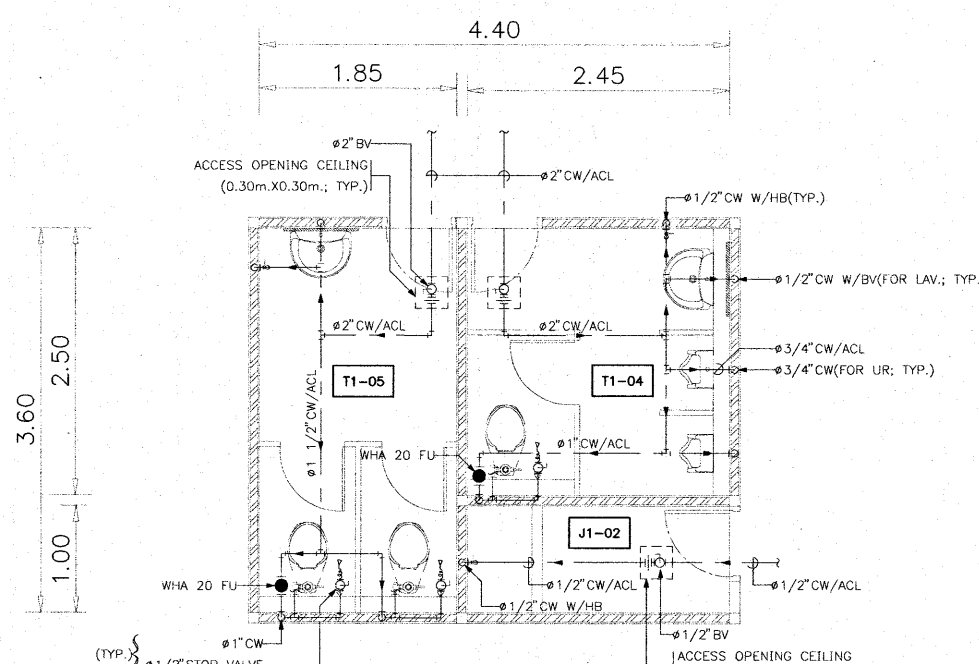
วันที่
เลขที่แบบ 2564
กรมการแพทย์
IOD 64-1
จำนวนแผ่น 330

SN-20

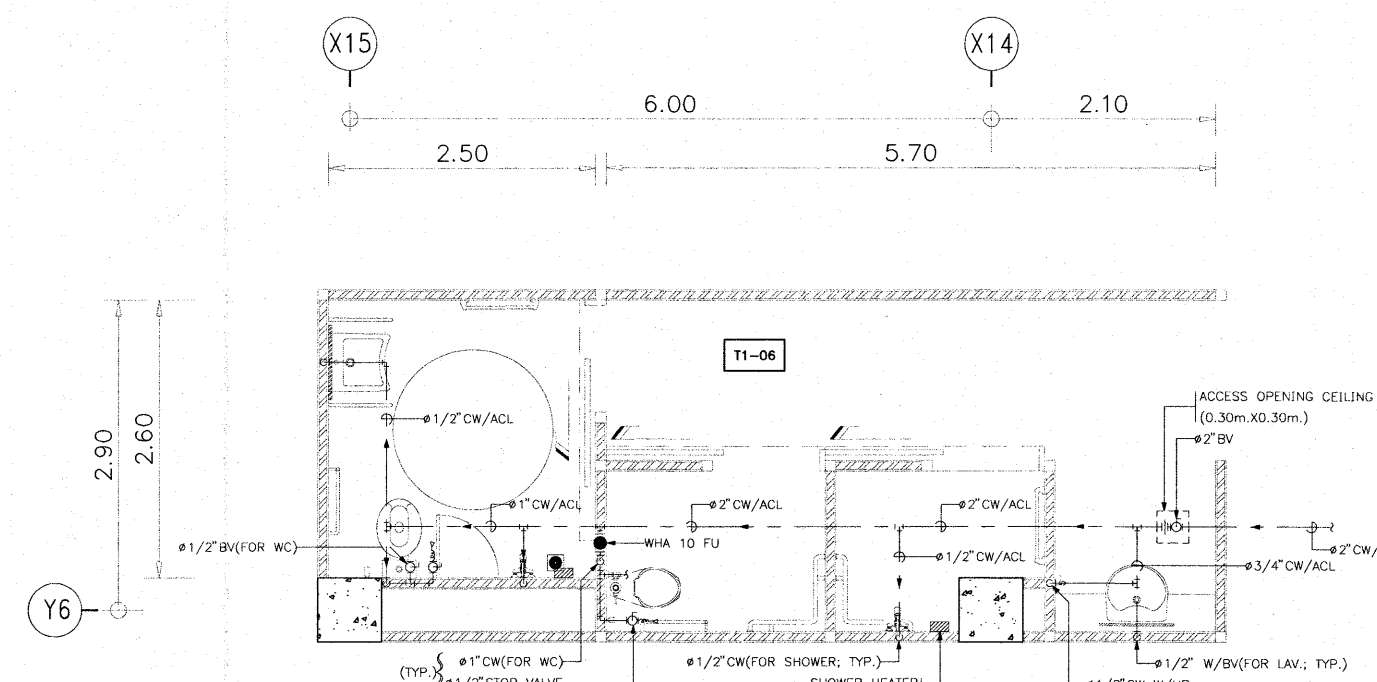
หมายเหตุ: - นำแบบไปใช้โดยผู้รับจ้างต้องตรวจสอบรายละเอียดต่างๆ -
- รับผิดชอบที่ก่อสร้าง ก่อนดำเนินการ



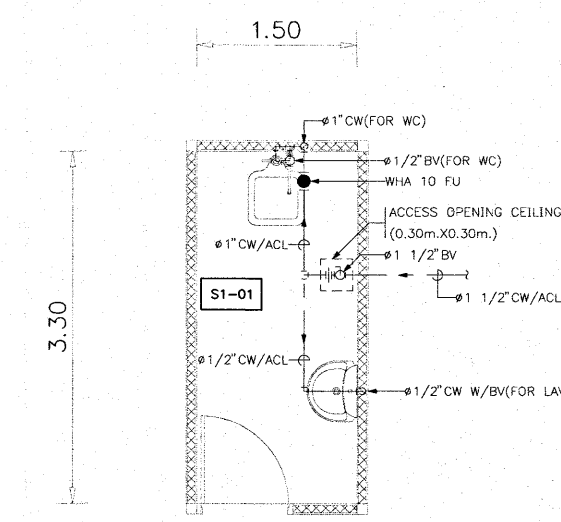
COLD WATER SYSTEM SYSTEM LAYOUT PLAN FOR T1-01, T1-02, T1-03 AND J1-01
SCALE: 1:100



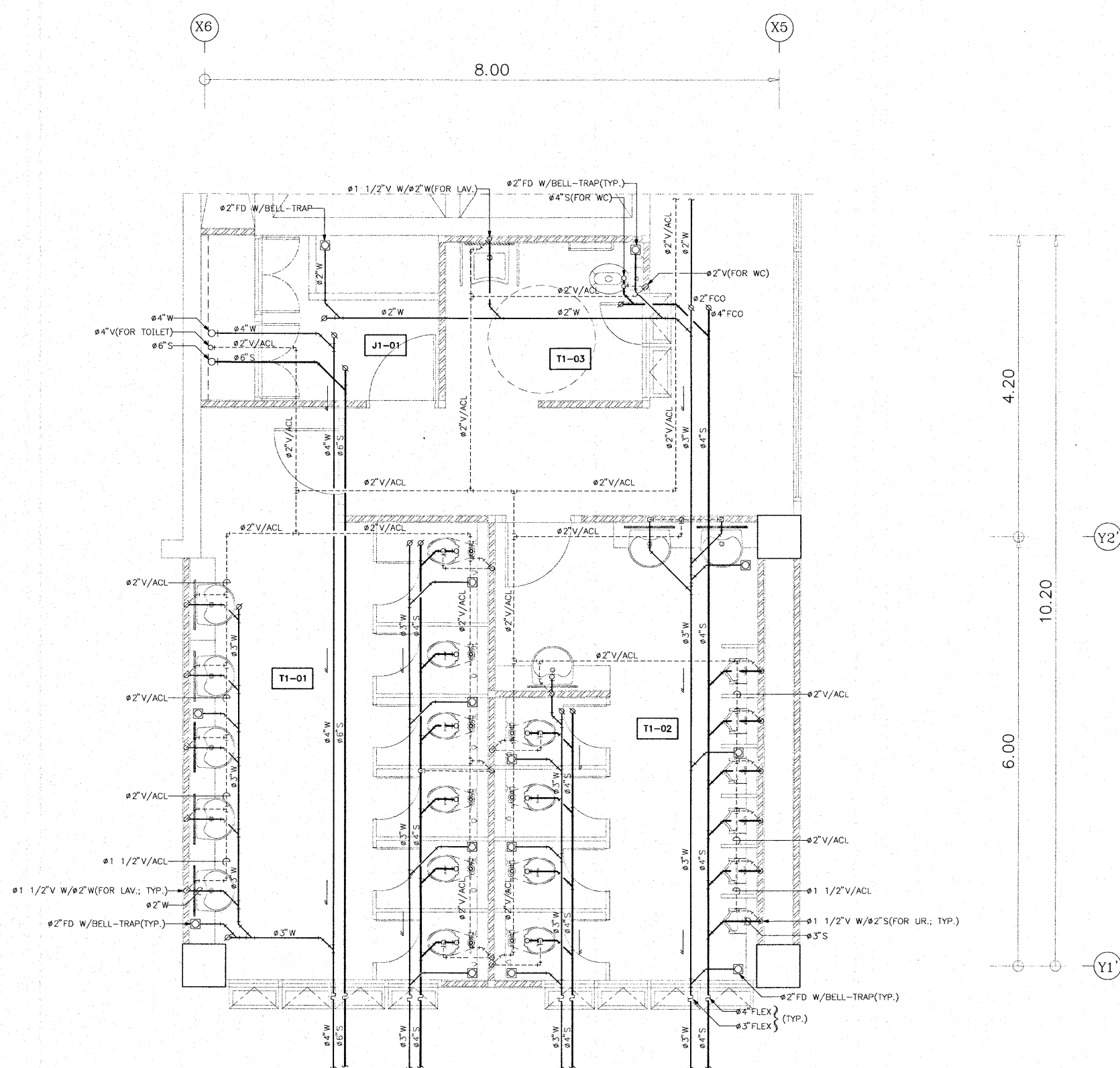
COLD WATER SYSTEM SYSTEM LAYOUT PLAN FOR T1-04, T1-05 AND J1-02
SCALE: 1:100



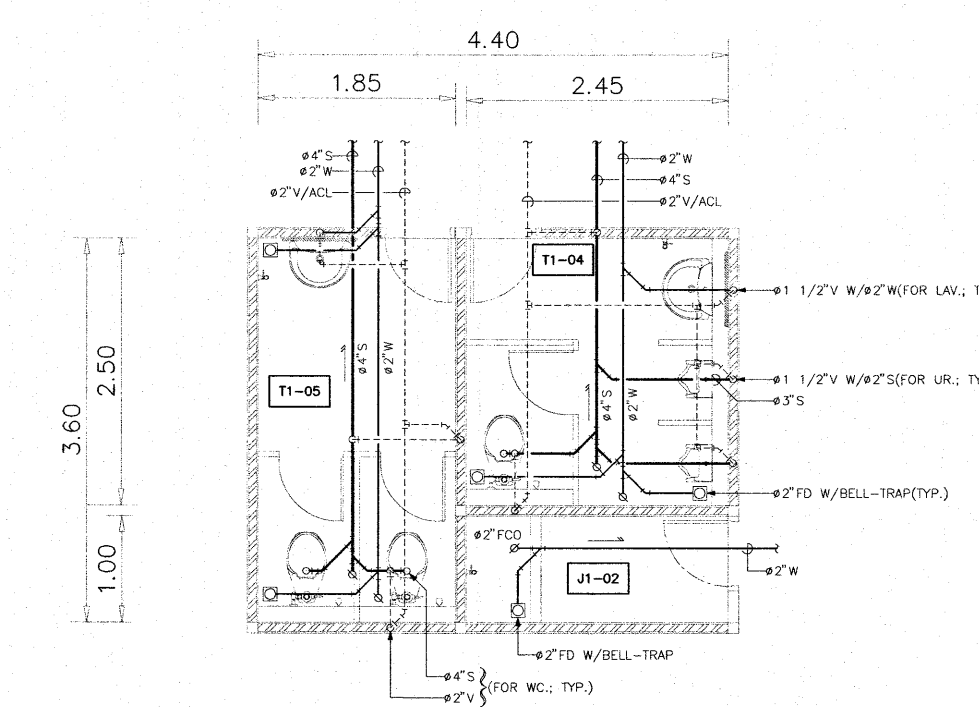
COLD WATER SYSTEM SYSTEM LAYOUT PLAN FOR T1-06
SCALE: 1:100



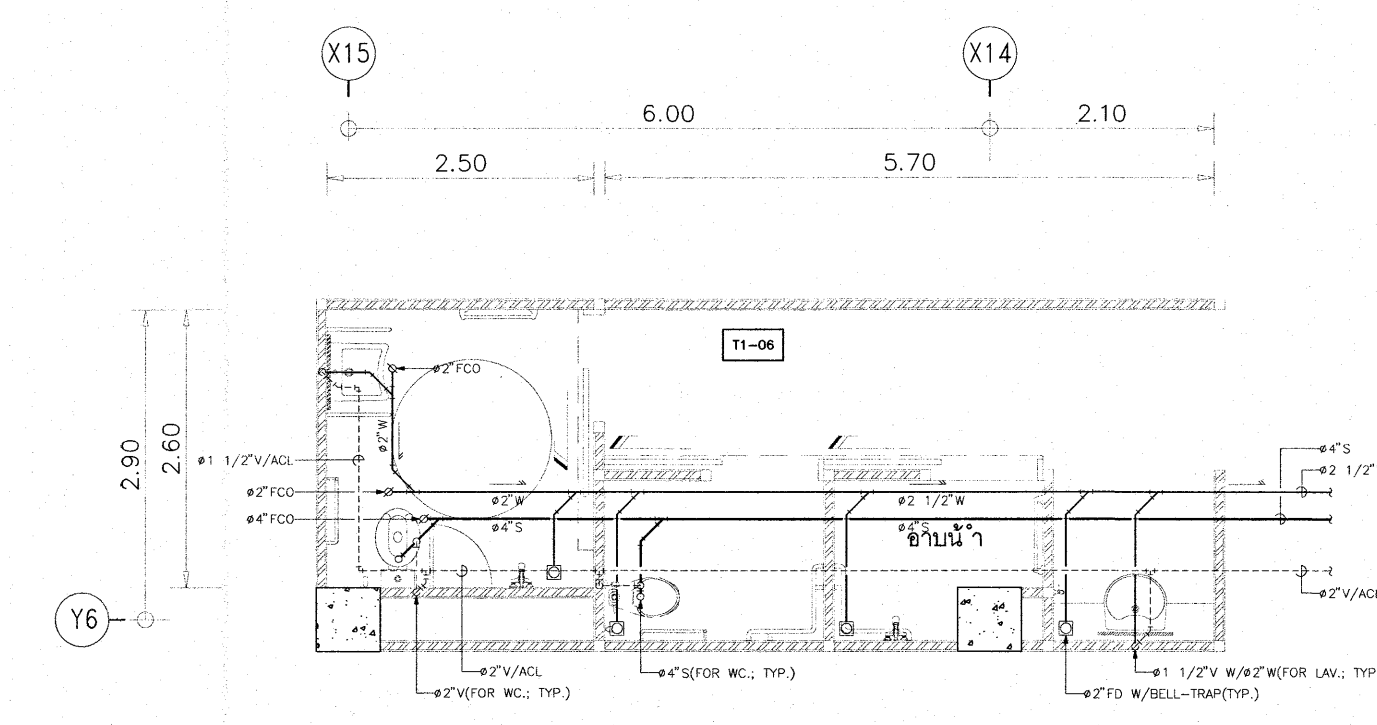
COLD WATER SYSTEM SYSTEM LAYOUT PLAN FOR S1-01
SCALE: 1:100



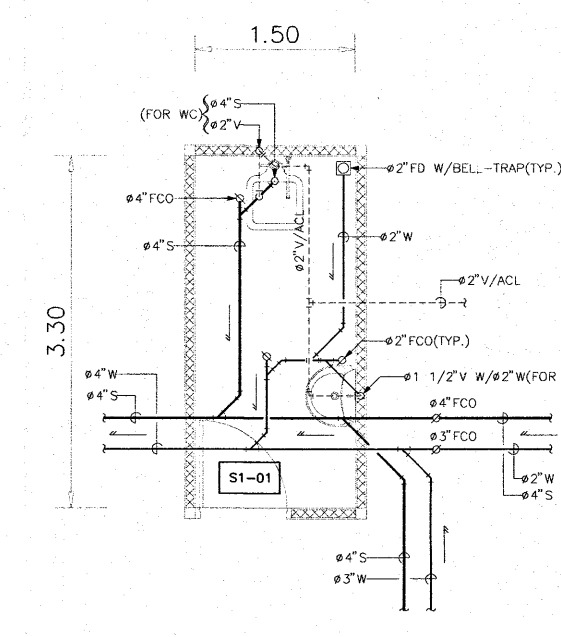
SOIL, WASTE AND VENT SYSTEM LAYOUT PLAN FOR T1-01, T1-02, T1-03 AND J1-01
SCALE: 1:100



SOIL, WASTE AND VENT SYSTEM LAYOUT PLAN FOR T1-04, T1-05 AND J1-02
SCALE: 1:100



SOIL, WASTE AND VENT SYSTEM LAYOUT PLAN FOR T1-06
SCALE: 1:100



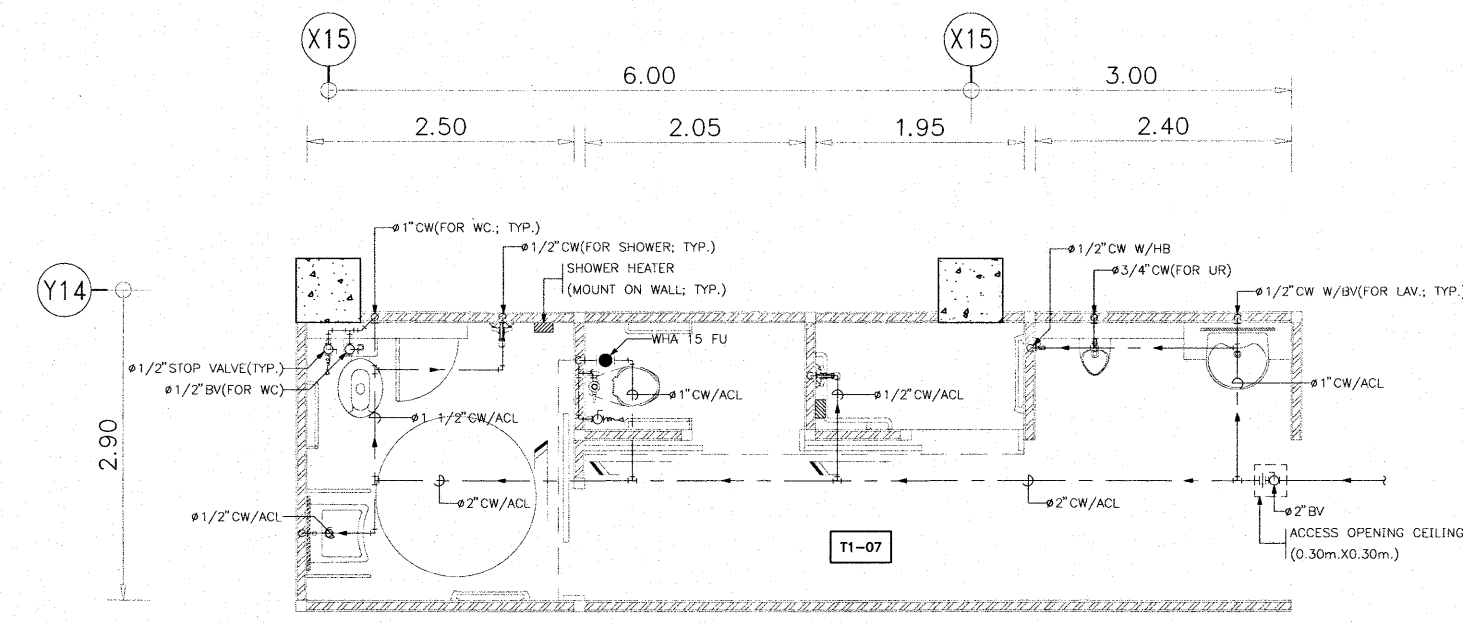
SOIL, WASTE AND VENT SYSTEM LAYOUT PLAN FOR S1-01
SCALE: 1:100

DETAIL OF TOILET-1 (1st. FLOOR PLAN)
SCALE: 1:100

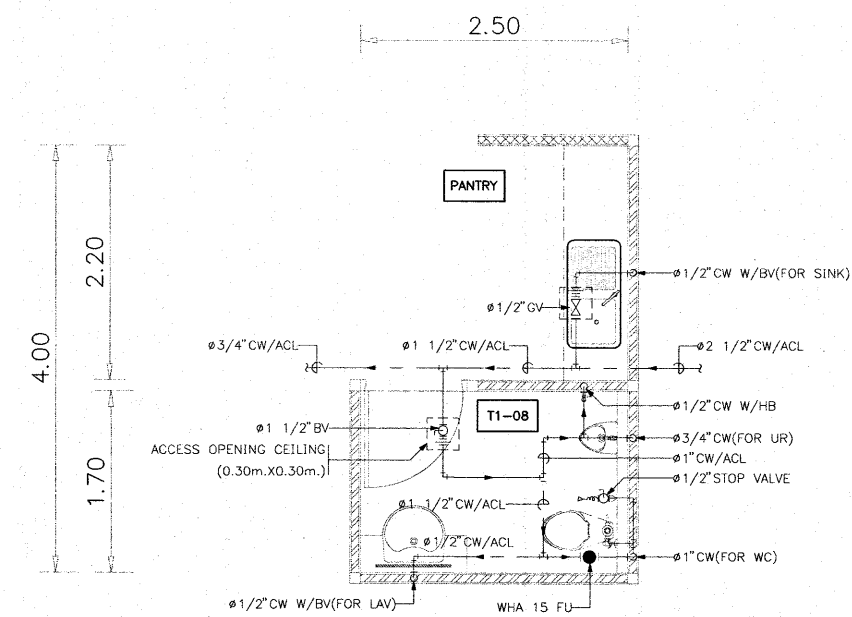
เห็นควรขออนุญาตให้ใช้เป็นแนวทางในการก่อสร้างได้
แต่ให้ยึดถือแบบรูปรายการ และสัญลักษณ์สำคัญ

(นายสุชาติ บุญชม)
นายช่างเครื่องกลปฏิบัตินงาน

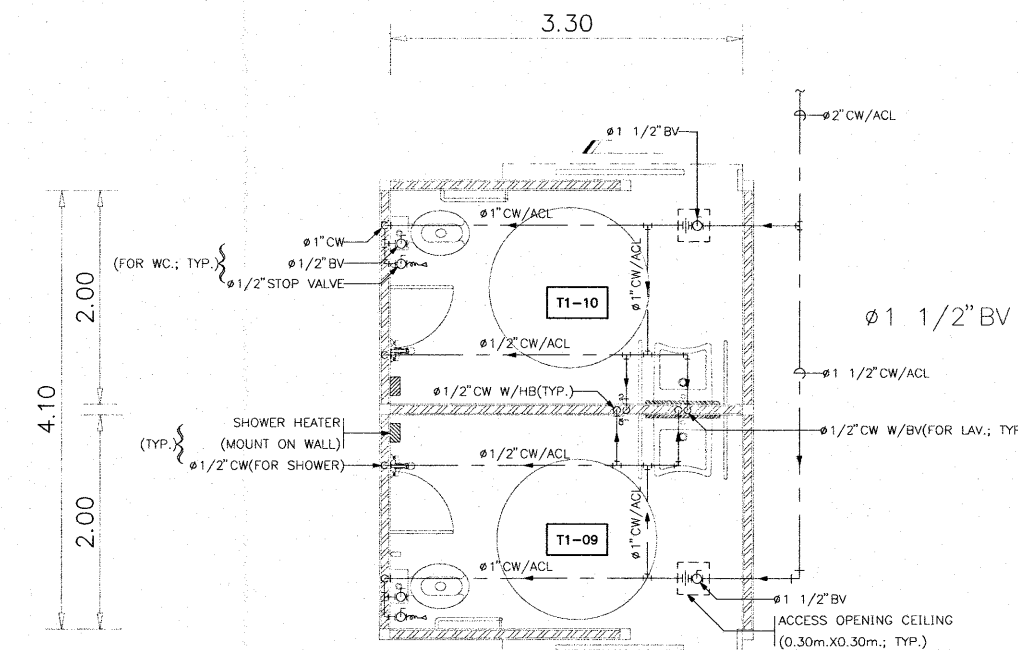
โครงการ โรงพยาบาลโรคผิวหนัง ภาคตะวันออกเฉียงเหนือ จังหวัดบุรีรัมย์ (อาคารผู้ป่วยนอก)	
เจ้าหน้าโครงการ สถาบันโรคผิวหนัง กรมการแพทย์ กระทรวงสาธารณสุข	
ผู้ออกแบบ	สายสัมพันธ์
สถาปนิก	บริษัท สยามสถาปัตย์ จำกัด 480 (ดูในเล่ม)
วิศวกร	บริษัท สยาม 21999 จำกัด
วิศวกรโครงสร้าง	นาย บุณย 28 10338 นาย พงษ์
วิศวกรไฟฟ้า	บริษัท วิชา 2811806 2811806
วิศวกรเครื่องกล	นาย ชัยวัฒน์ 28 2139 นาย ส.ค.
วิศวกรสิ่งแวดล้อม	นาย สหวัฒน์ 28 115 นาย ป.
แบบแสดง DETAIL OF TOILET-1 (1st. FLOOR PLAN)	
วันที่ เมษายน 2564	แผ่นที่ SN-21
โครงการแบบ IOD 64-1	จำนวนแผ่น 330
- ท่านโปรดจากแบบ ให้ผู้รับจ้างตรวจสอบรายละเอียดต่างๆ กับสถานที่ก่อสร้าง ก่อนดำเนินการ	



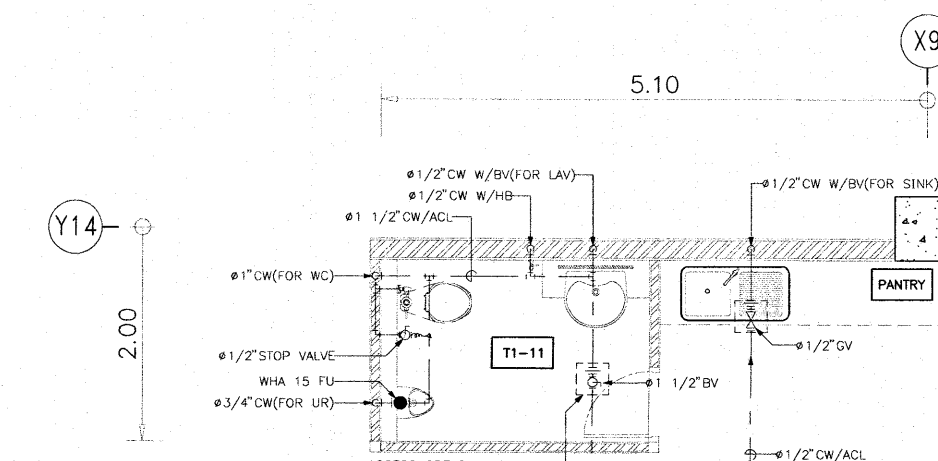
COLD WATER SYSTEM SYSTEM LAYOUT PLAN FOR T1-01, T1-02, T1-03 AND J1-01
SCALE: 1:150



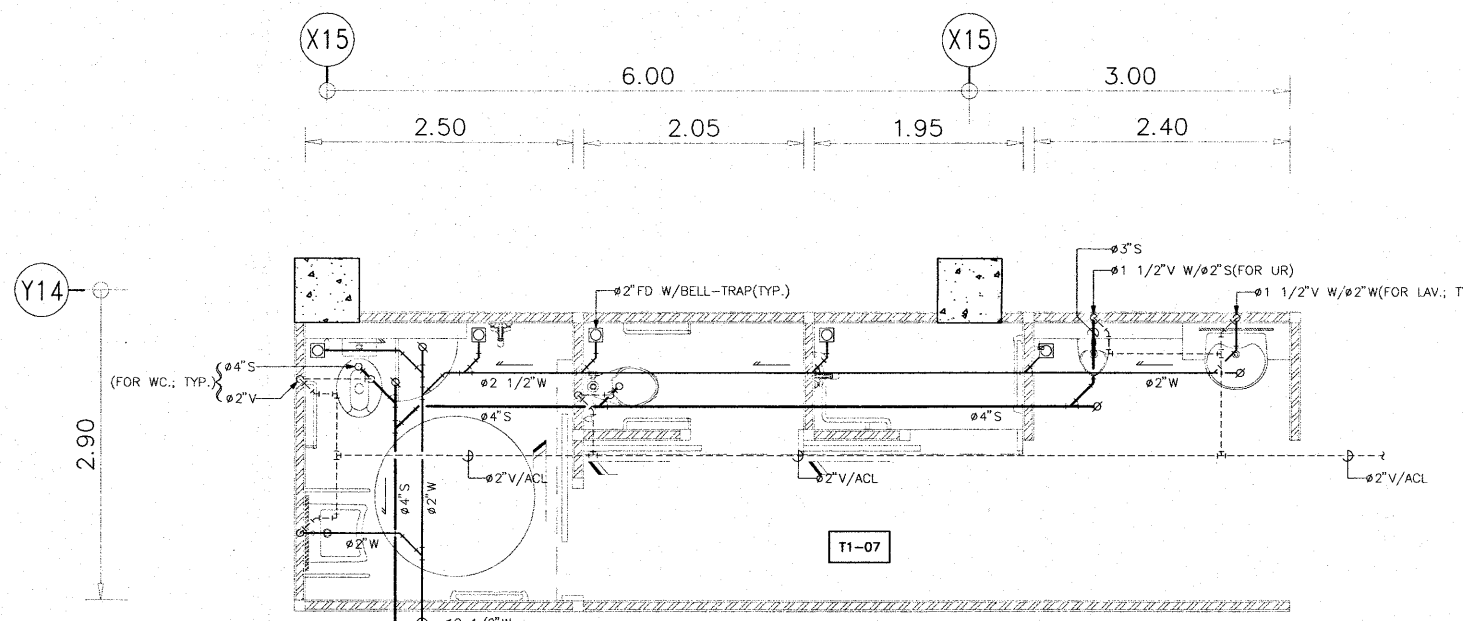
COLD WATER SYSTEM SYSTEM LAYOUT PLAN FOR T1-08 AND PANTRY
SCALE: 1:150



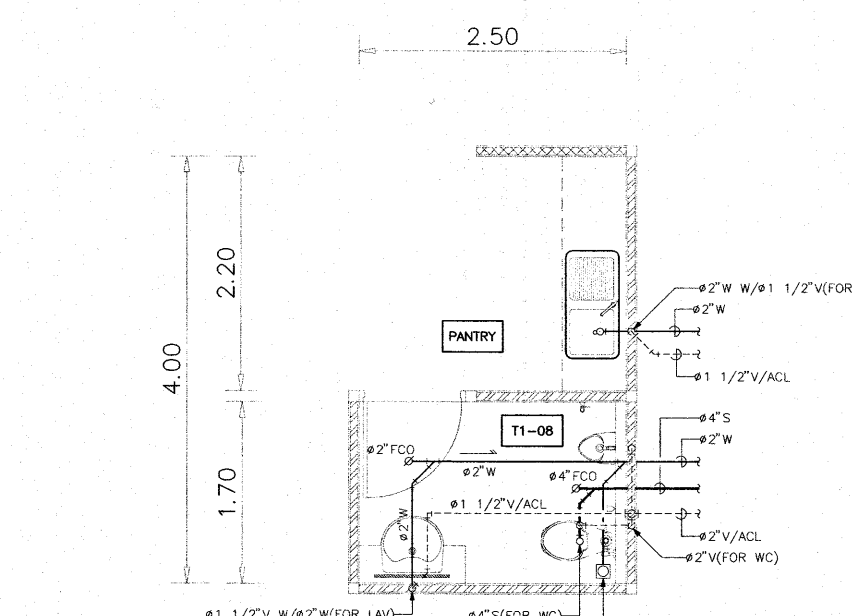
COLD WATER SYSTEM SYSTEM LAYOUT PLAN FOR T1-09 AND T1-10
SCALE: 1:150



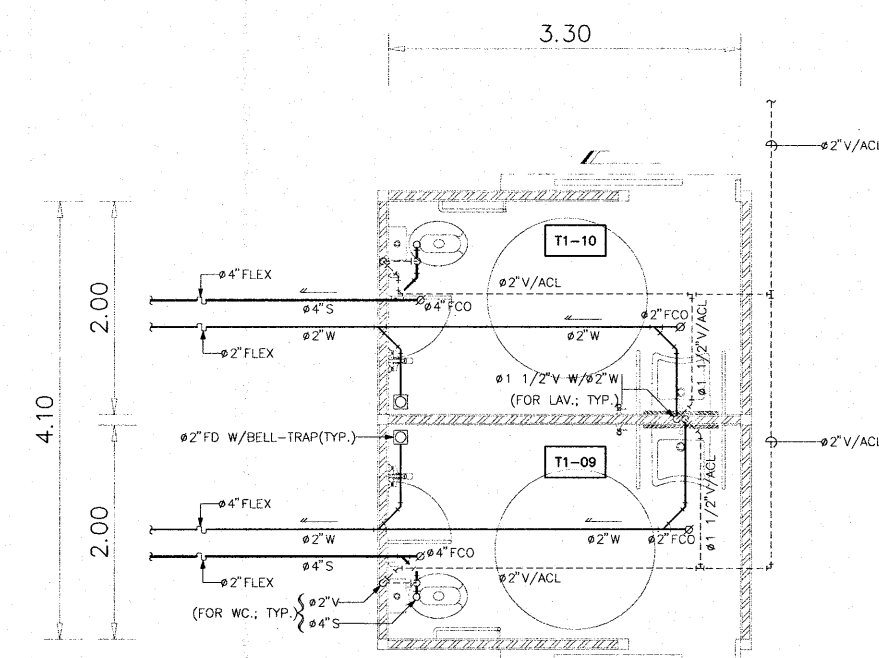
COLD WATER SYSTEM SYSTEM LAYOUT PLAN FOR T1-11 AND PANTRY
SCALE: 1:150



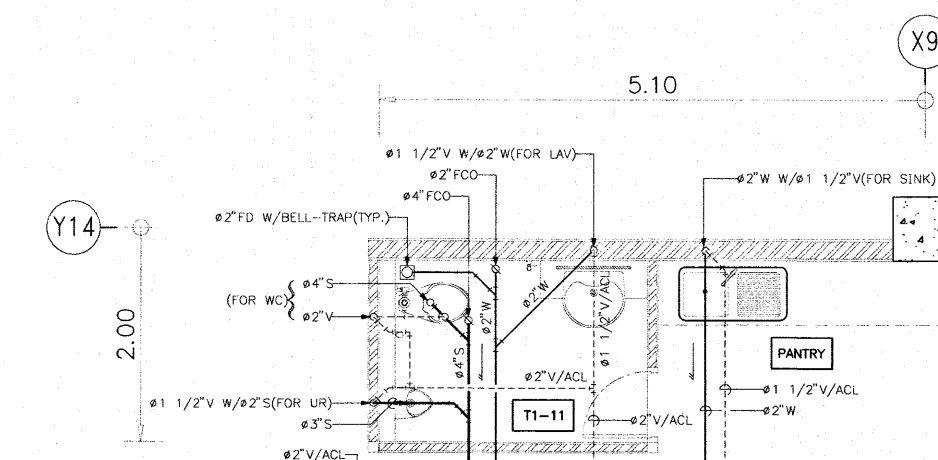
SOIL, WASTE AND VENT SYSTEM LAYOUT PLAN FOR T1-01, T1-02, T1-03 AND J1-01
SCALE: 1:150



SOIL, WASTE AND VENT SYSTEM LAYOUT PLAN FOR T1-08 AND PANTRY
SCALE: 1:150



SOIL, WASTE AND VENT SYSTEM LAYOUT PLAN FOR T1-09 AND T1-10
SCALE: 1:150



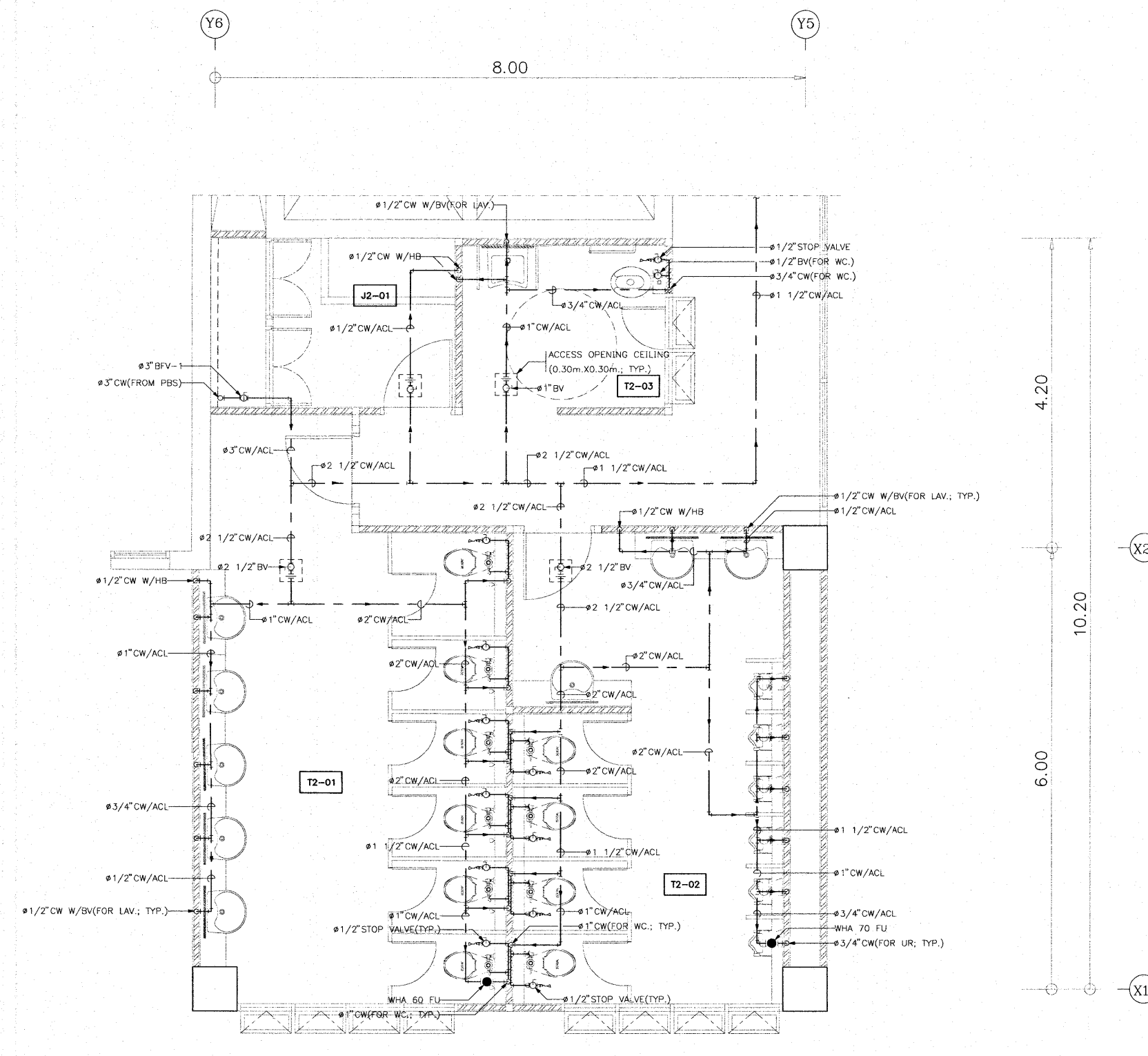
SOIL, WASTE AND VENT SYSTEM LAYOUT PLAN FOR T1-11 AND PANTRY
SCALE: 1:150

DETAIL OF TOILET-2 (1st. FLOOR PLAN)
SCALE: 1:150

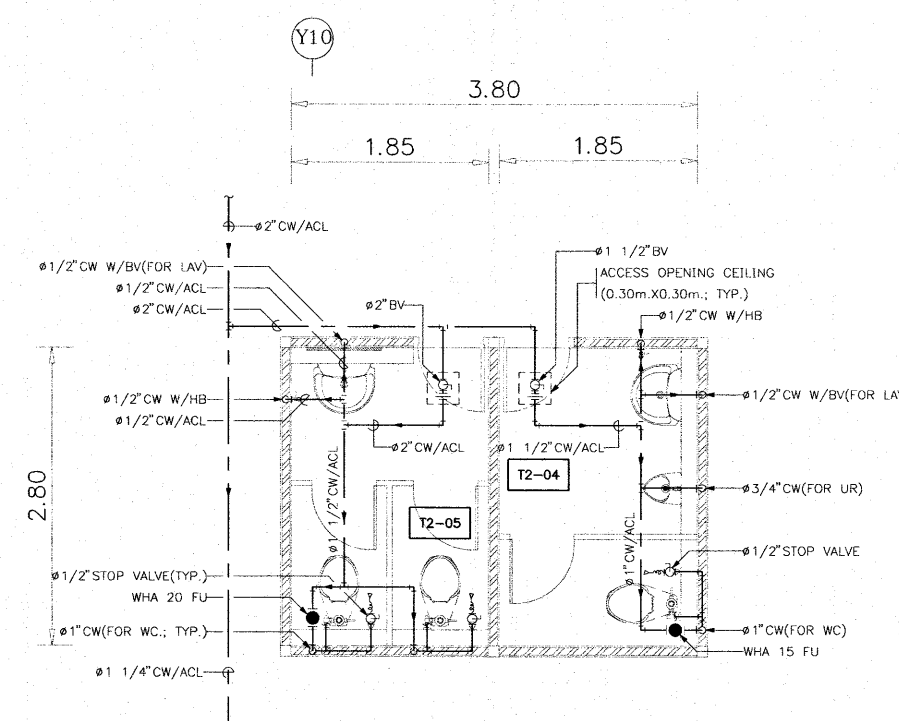
เห็นควรอนุญาตให้ให้เป็นแนวทางในการก่อสร้างได้
แต่ให้ยึดถือแบบรูปรายการ และสัญญาเป็นสำคัญ

(นายสุทัศน์ บุญชม)
นายช่างเครื่องกลปฏิบัติงาน

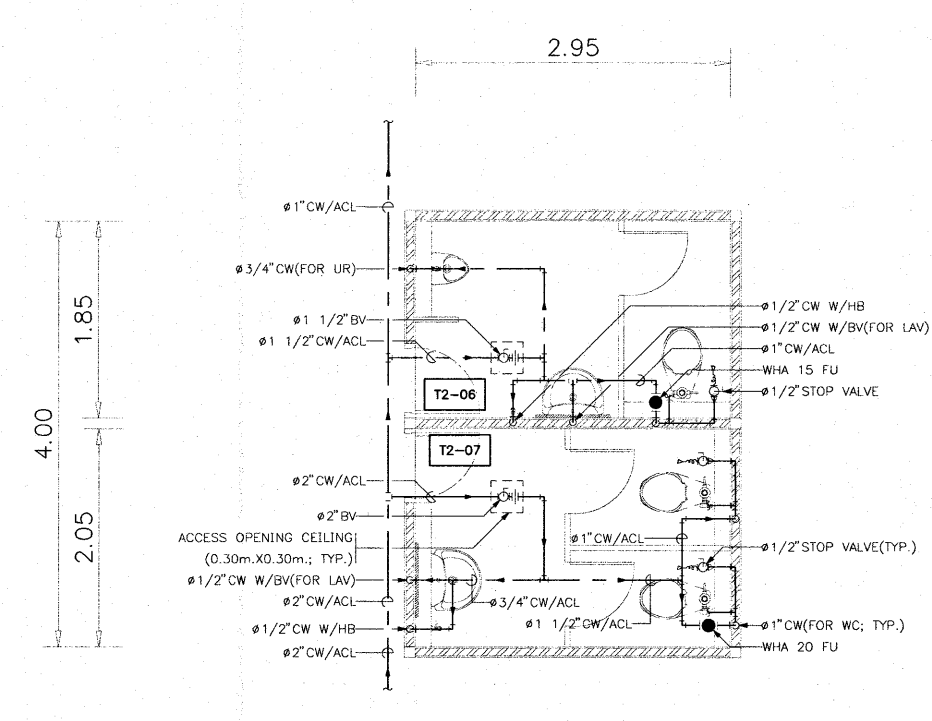
โครงการ	
โรงพยาบาลโรคผิวหนัง ภาคตะวันออกเฉียงเหนือ จังหวัดบุรีรัมย์ (อาคารผู้ป่วยนอก)	
เจ้าของโครงการ	
สถาบันโรคผิวหนัง กรมการแพทย์ กระทรวงสาธารณสุข	
ผู้ออกแบบ	นายสุทัศน์ บุญชม
สถาปนิก	บริษัท ธีรวิศวะ จำกัด โทร. 480 1044
วิศวกร	นายสุทัศน์ บุญชม โทร. 21950 21950
วิศวกรโครงสร้าง	นายสุทัศน์ บุญชม โทร. 10338 10338
วิศวกรไฟฟ้า	บริษัท ธีรวิศวะ จำกัด โทร. 1006 1006
วิศวกรเครื่องกล	นายสุทัศน์ บุญชม โทร. 2239 2239
วิศวกรสิ่งแวดล้อม	นายสุทัศน์ บุญชม โทร. 115 115
แบบแสดง	
DETAIL OF TOILET-2 (1st. FLOOR PLAN)	
วันที่	วันที่
เลขที่แบบ 2564	SN-22
ชื่อโครงการ	จำนวนแผ่น
IOD 64-1	330
- ชำนาญจากแบบ ให้ผู้รับจ้างตรวจสอบรายละเอียดต่างๆ - กับสถานที่ก่อสร้าง ก่อนดำเนินการ	



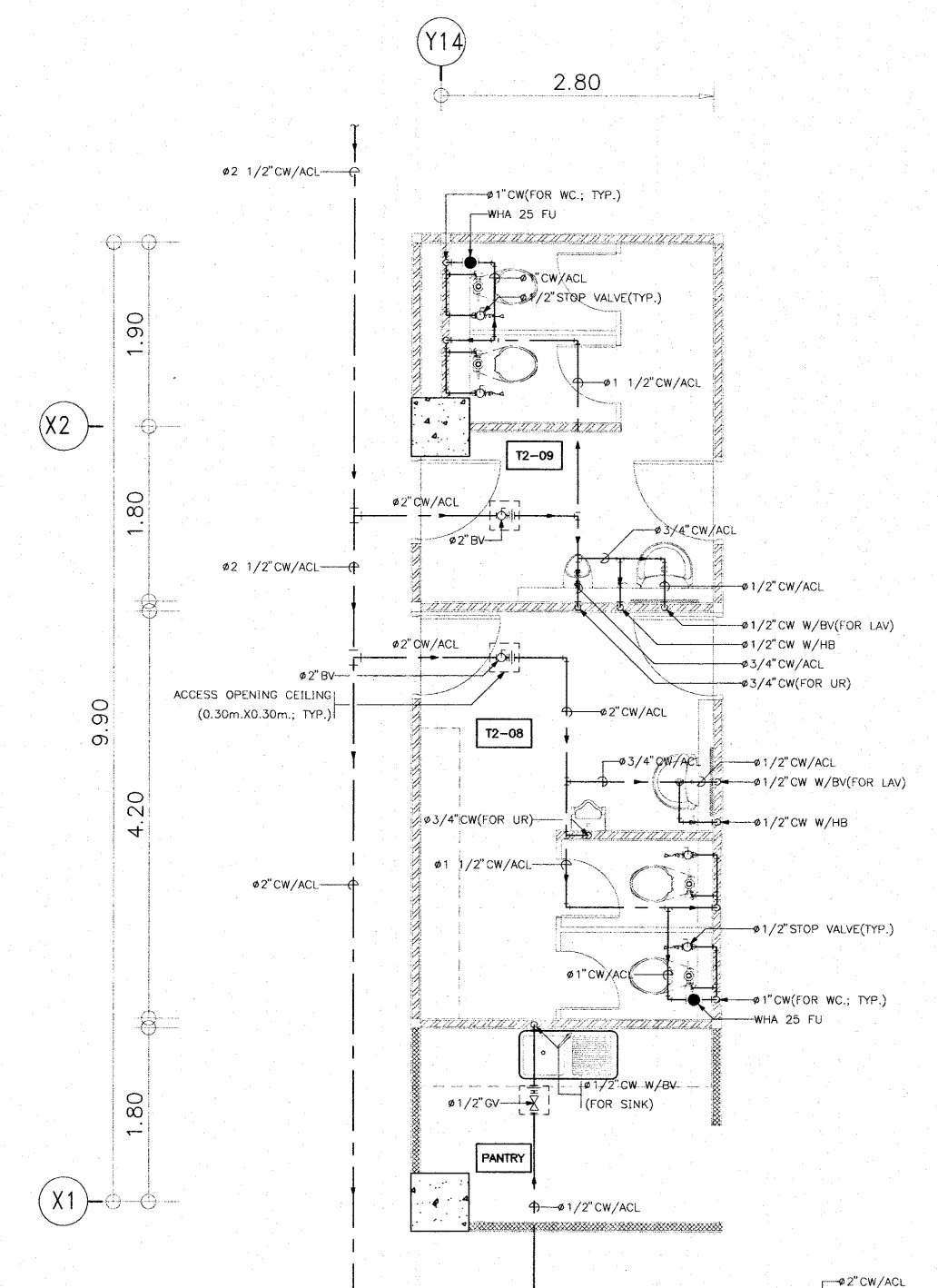
COLD WATER SYSTEM SYSTEM LAYOUT PLAN FOR T2-01, T2-02, T2-03 AND J2-01
SCALE: 1:150



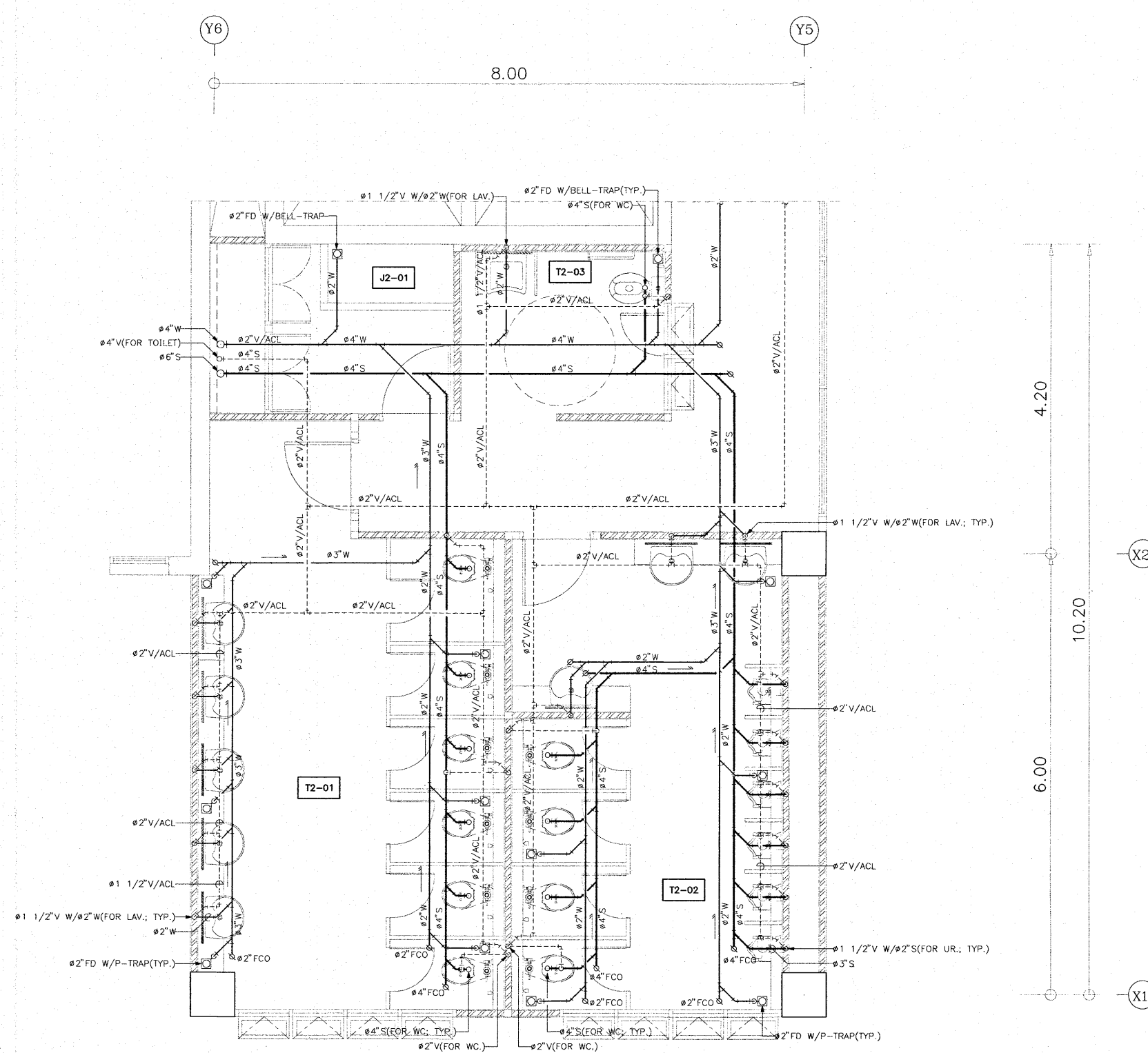
COLD WATER SYSTEM SYSTEM LAYOUT PLAN FOR T2-04 AND T2-05
SCALE: 1:150



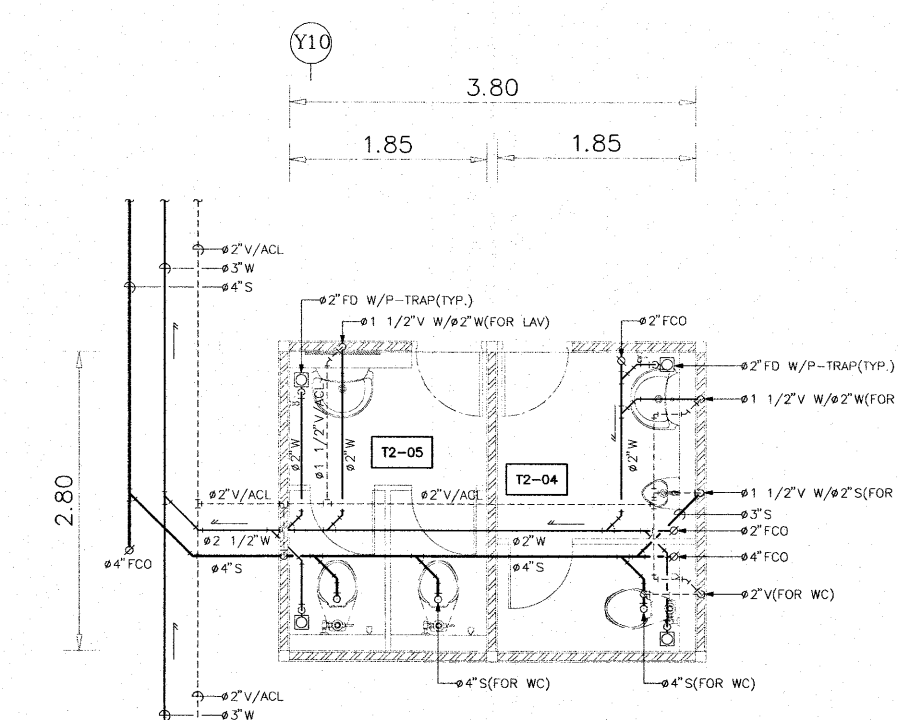
COLD WATER SYSTEM SYSTEM LAYOUT PLAN FOR T2-06 AND T2-07
SCALE: 1:150



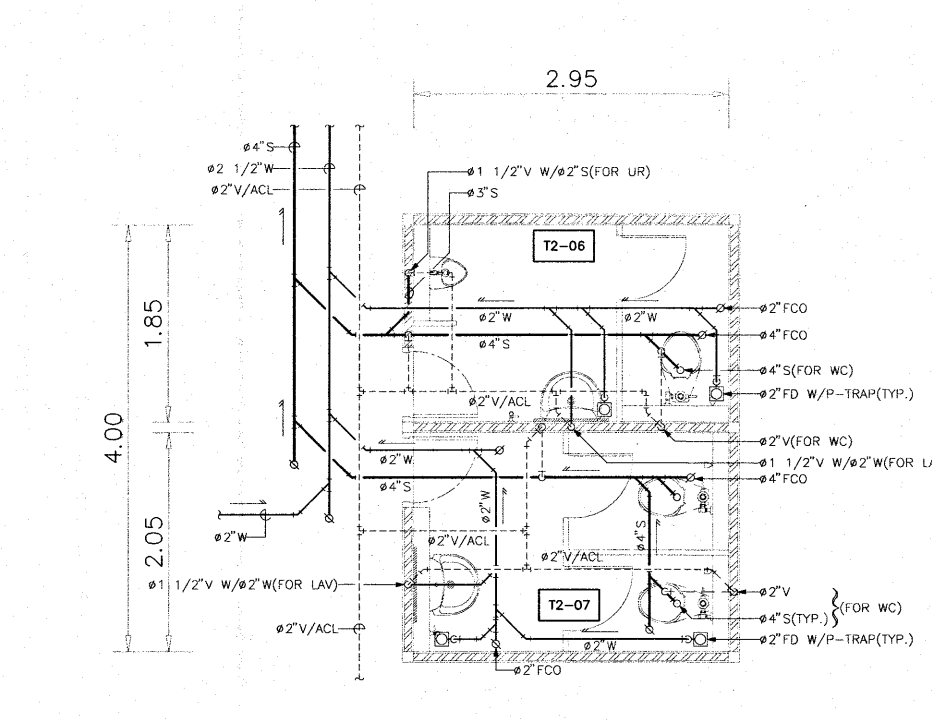
COLD WATER SYSTEM SYSTEM LAYOUT PLAN FOR T2-08, T2-09 AND PANTRY
SCALE: 1:150



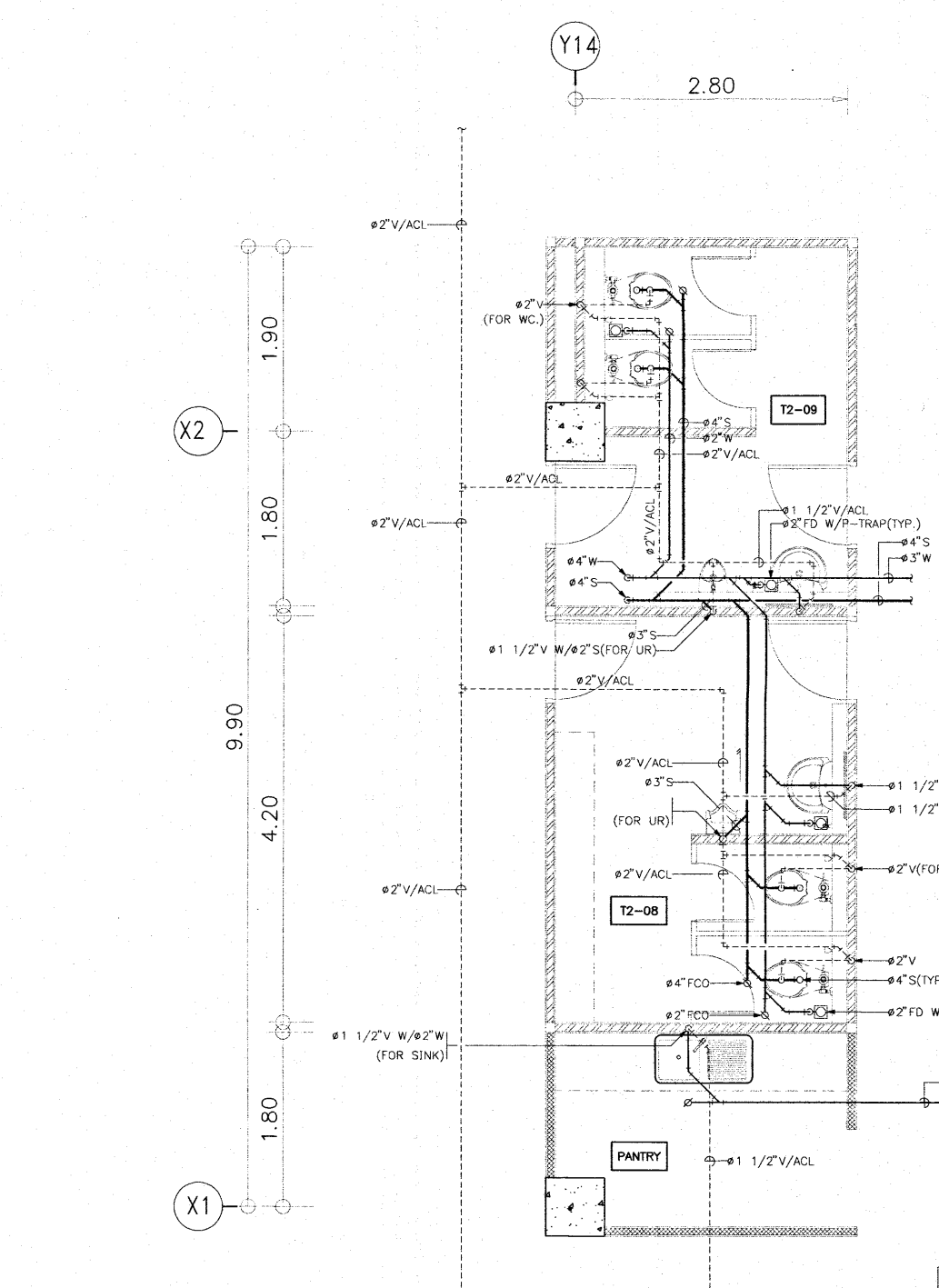
SOIL, WASTE AND VENT SYSTEM LAYOUT PLAN FOR T2-01, T2-02, T2-03 AND J2-01
SCALE: 1:150



SOIL, WASTE AND VENT SYSTEM LAYOUT PLAN FOR T2-04 AND T2-05
SCALE: 1:150



SOIL, WASTE AND VENT SYSTEM LAYOUT PLAN FOR T2-06 AND T2-07
SCALE: 1:150



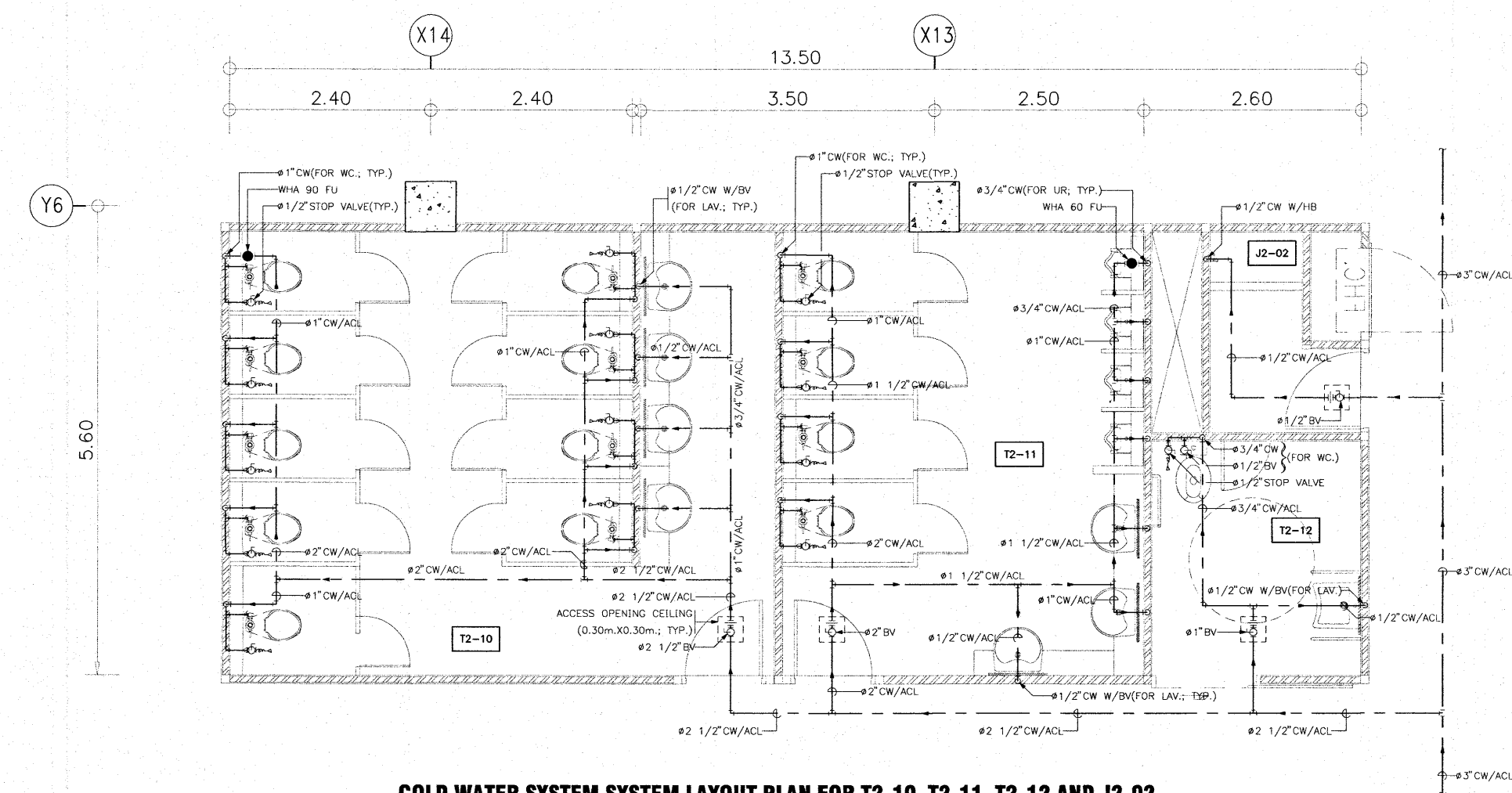
SOIL, WASTE AND VENT SYSTEM LAYOUT PLAN FOR T2-08, T2-09 AND PANTRY
SCALE: 1:150

DETAIL OF TOILET-3 (2nd. FLOOR PLAN)
SCALE: 1:150

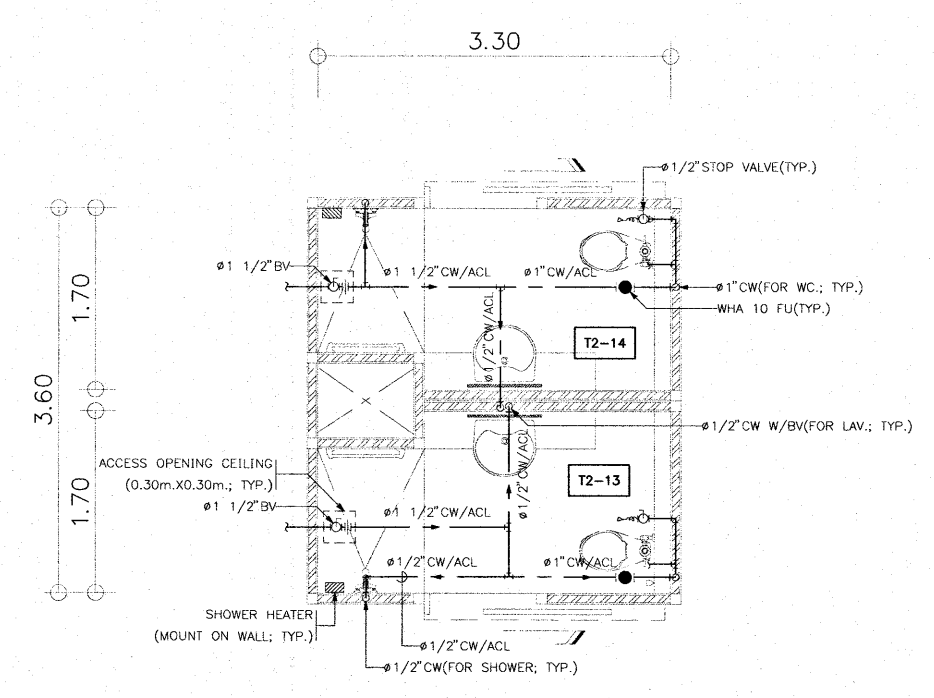
เห็นควรอนุญาตให้ใช้เป็นแนวทางในการก่อสร้างได้
แก้ไขคือแบบรายการ และสัญลักษณ์

(นายสุศักดิ์ บุญชม)
นายช่างเครื่องกลปรับอากาศ

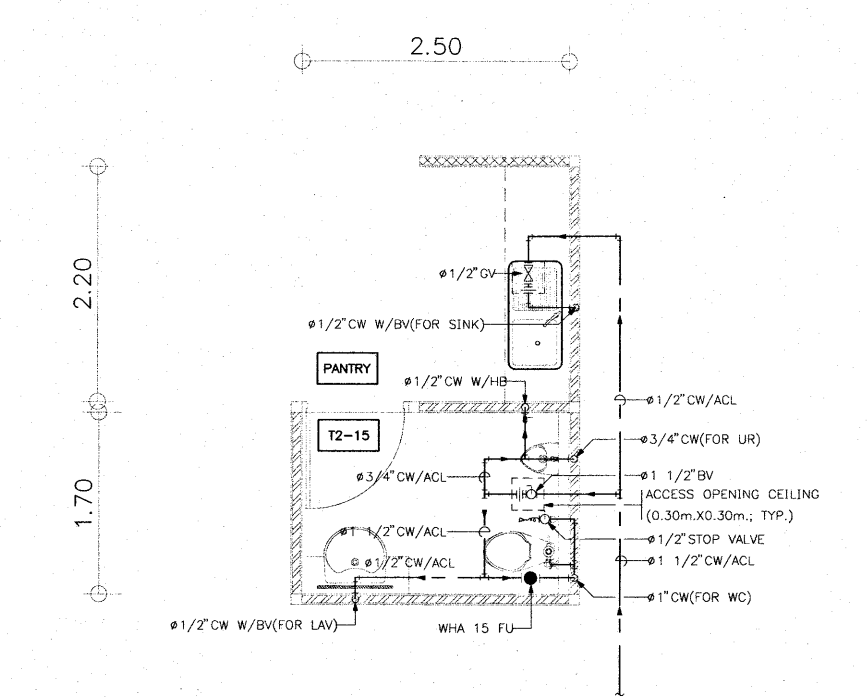
โครงการ		โรงพยาบาลโรคผิวหนัง ภาคตะวันออกเฉียงเหนือ จังหวัดบุรีรัมย์ (อาคารผู้ป่วยนอก)	
เจ้าของโครงการ		สถาบันโรคผิวหนัง กรมการแพทย์ กระทรวงสาธารณสุข	
ผู้ออกแบบ	นายสุศักดิ์ บุญชม	ช่างเขียน	นายสุศักดิ์ บุญชม
สถาปนิก	นายสุศักดิ์ บุญชม	วันที่	2564
วิศวกร	นายสุศักดิ์ บุญชม	วันที่	21/05/2564
วิศวกรโครงสร้าง	นายสุศักดิ์ บุญชม	วันที่	21/05/2564
วิศวกรไฟฟ้า	นายสุศักดิ์ บุญชม	วันที่	21/05/2564
วิศวกรเครื่องกล	นายสุศักดิ์ บุญชม	วันที่	21/05/2564
วิศวกรสิ่งแวดล้อม	นายสุศักดิ์ บุญชม	วันที่	21/05/2564
แบบร่าง			
DETAIL OF TOILET-3 (2nd. FLOOR PLAN)			
วันที่	2564	แผ่นที่	SN-23
รายการแบบ		จำนวนแผ่น	330
IOD 64-1			
- ห้ามรีดจากแบบ ให้ผู้รับจ้างตรวจสอบระยะต่างๆ - กับสถานที่ที่จะสร้าง ก่อนดำเนินการ			



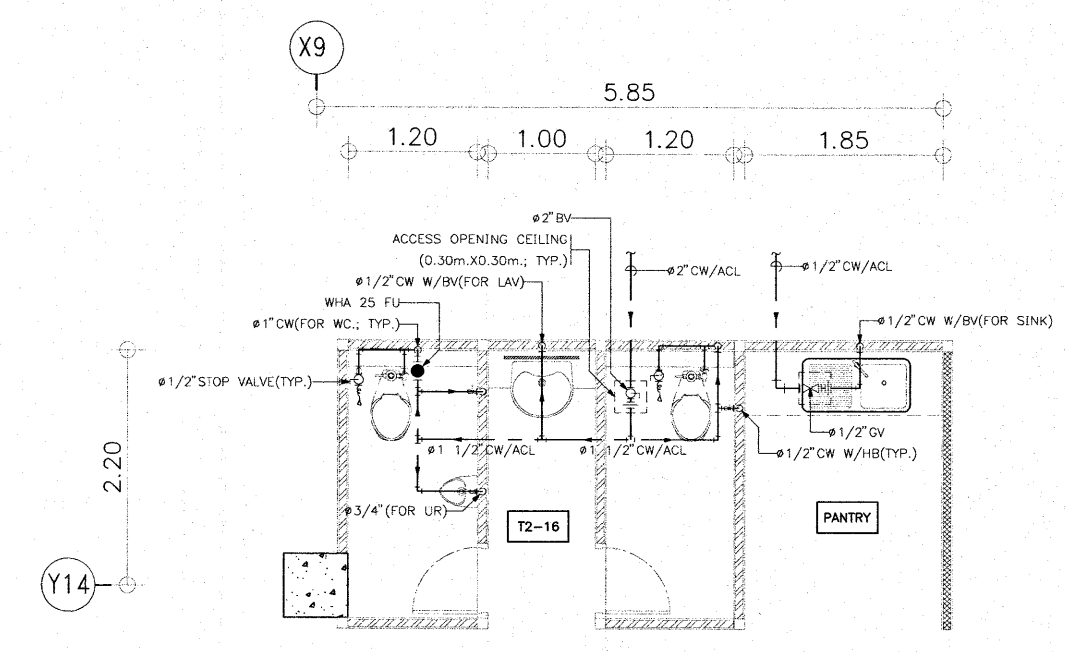
COLD WATER SYSTEM SYSTEM LAYOUT PLAN FOR T2-10, T2-11, T2-12 AND J2-02
SCALE: 1:150



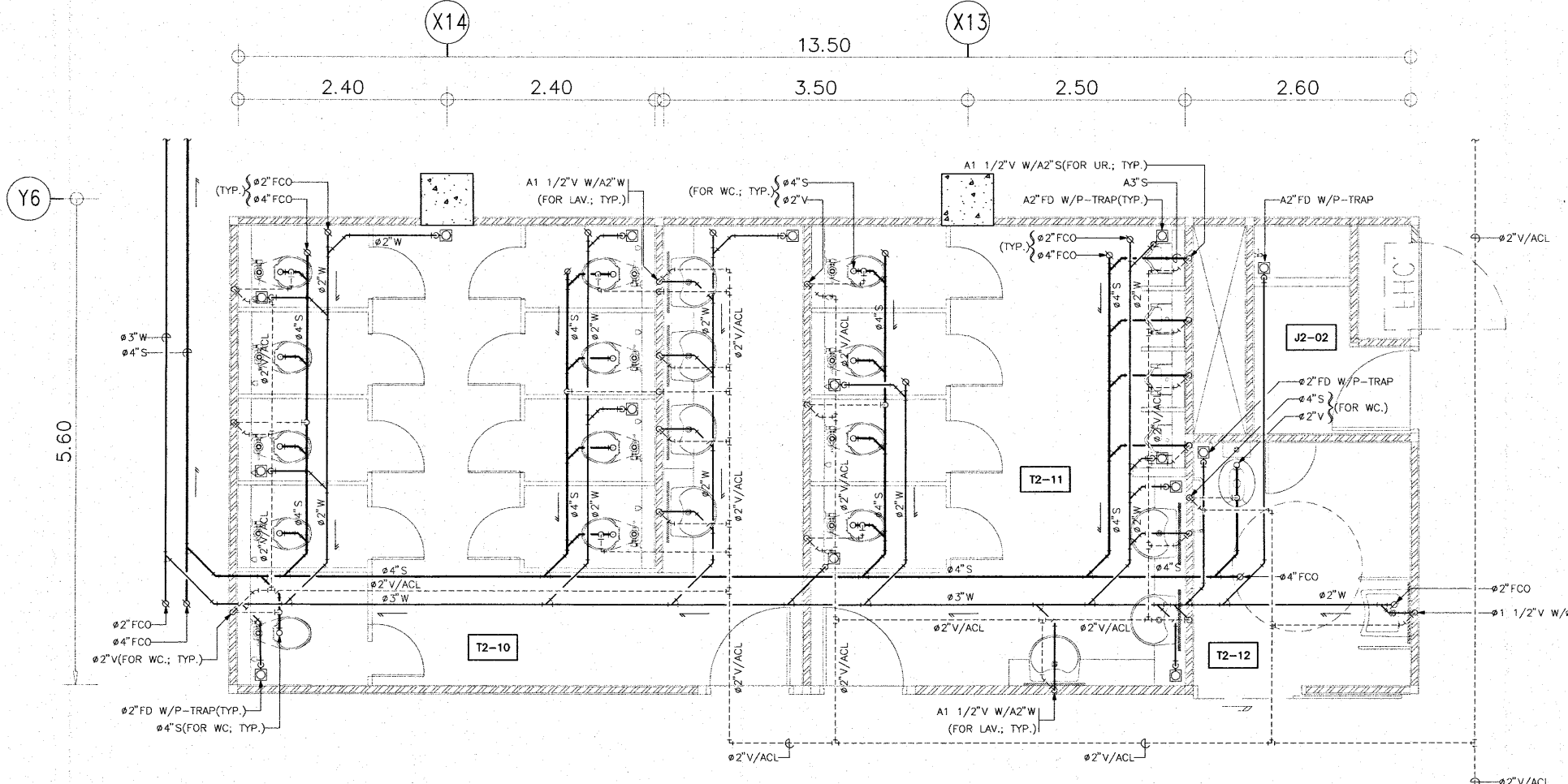
COLD WATER SYSTEM SYSTEM LAYOUT PLAN FOR T2-13 AND T2-14
SCALE: 1:150



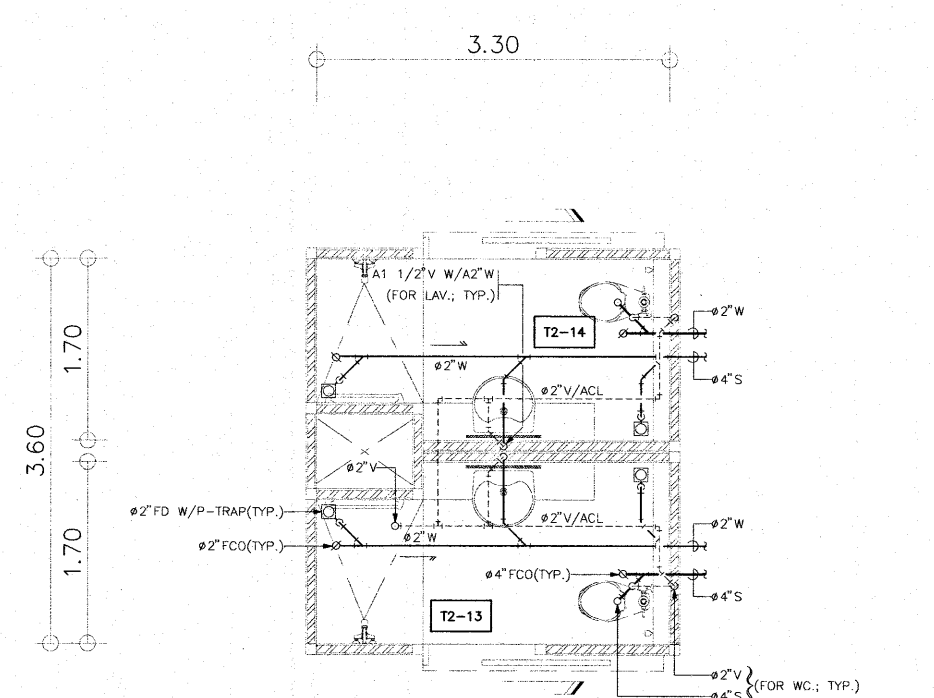
COLD WATER SYSTEM SYSTEM LAYOUT PLAN FOR T2-15 AND PANTRY
SCALE: 1:150



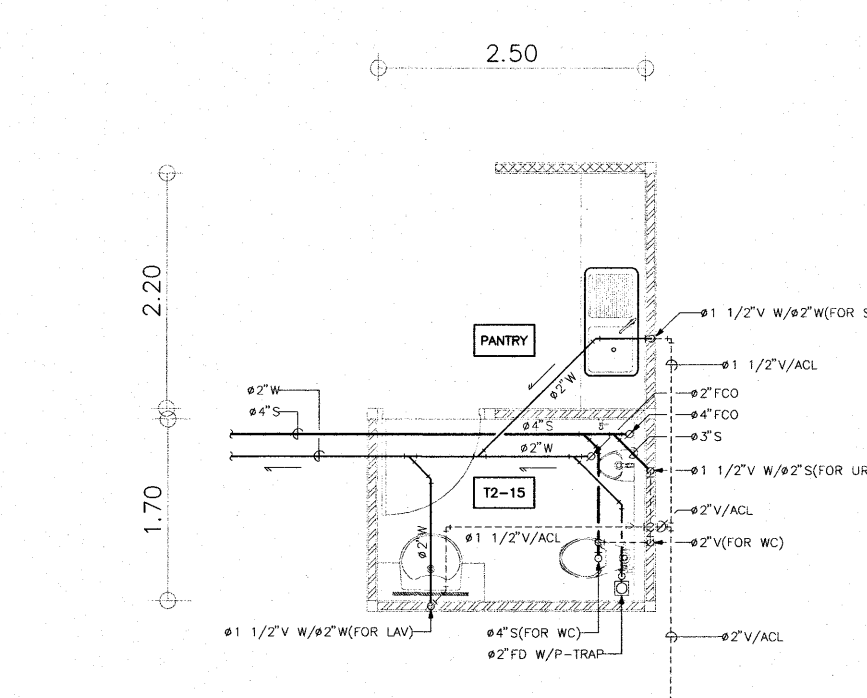
COLD WATER SYSTEM SYSTEM LAYOUT PLAN FOR T2-16 AND PANTRY
SCALE: 1:150



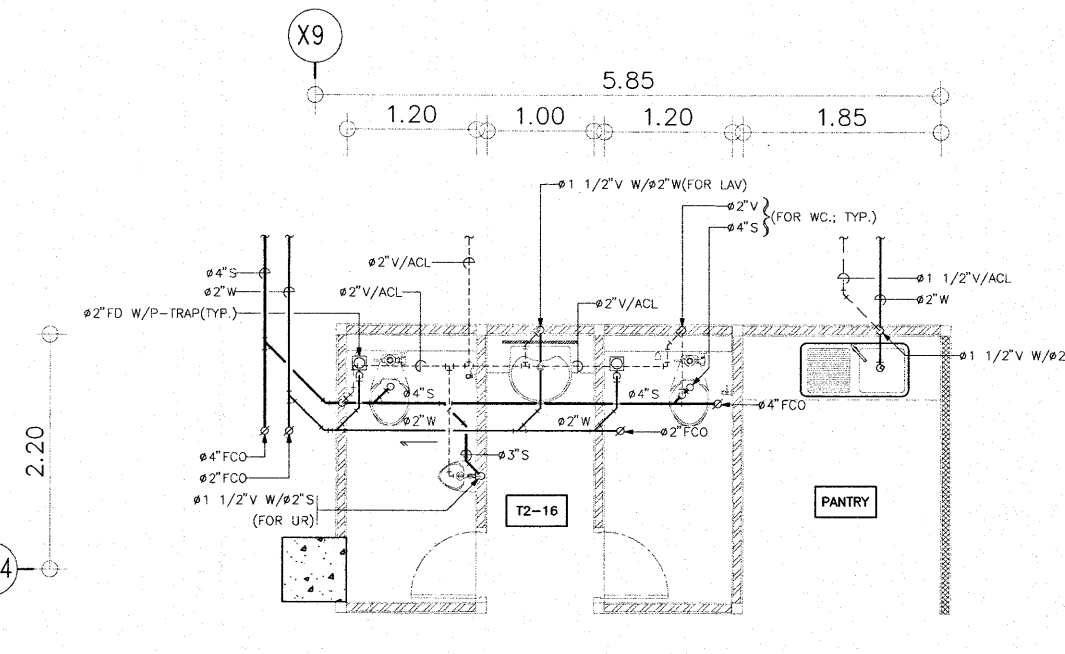
SOIL, WASTE AND VENT SYSTEM LAYOUT PLAN FOR T2-10, T2-11, T2-12 AND J2-02
SCALE: 1:150



SOIL, WASTE AND VENT SYSTEM LAYOUT PLAN FOR T2-13 AND T2-14
SCALE: 1:150



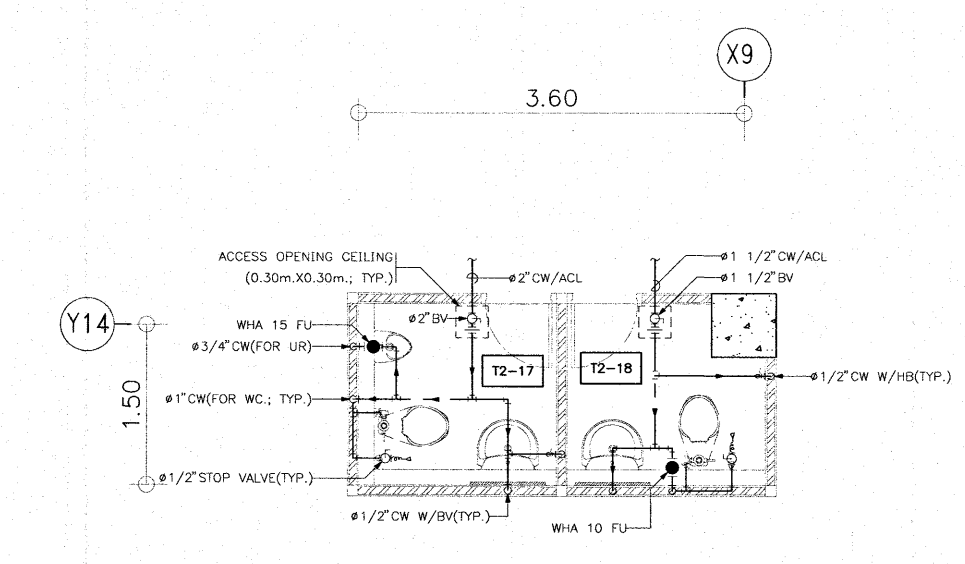
SOIL, WASTE AND VENT SYSTEM LAYOUT PLAN FOR T2-15 AND PANTRY
SCALE: 1:150



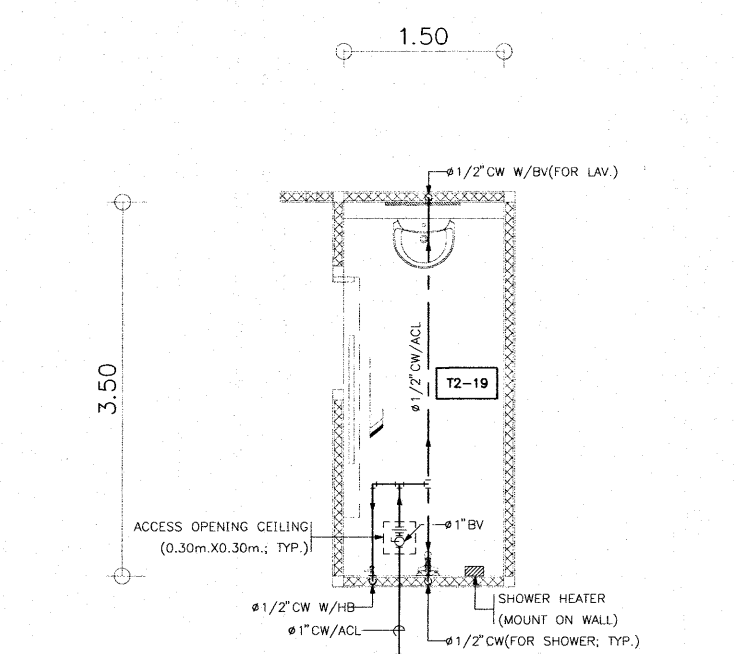
SOIL, WASTE AND VENT SYSTEM LAYOUT PLAN FOR T2-16 AND PANTRY
SCALE: 1:150

เห็นควรอนุญาตให้ใช้เป็นแนวทางในการก่อสร้างได้
ภายใต้เงื่อนไขแบบรูปการ และสัญญาเป็นสำคัญ

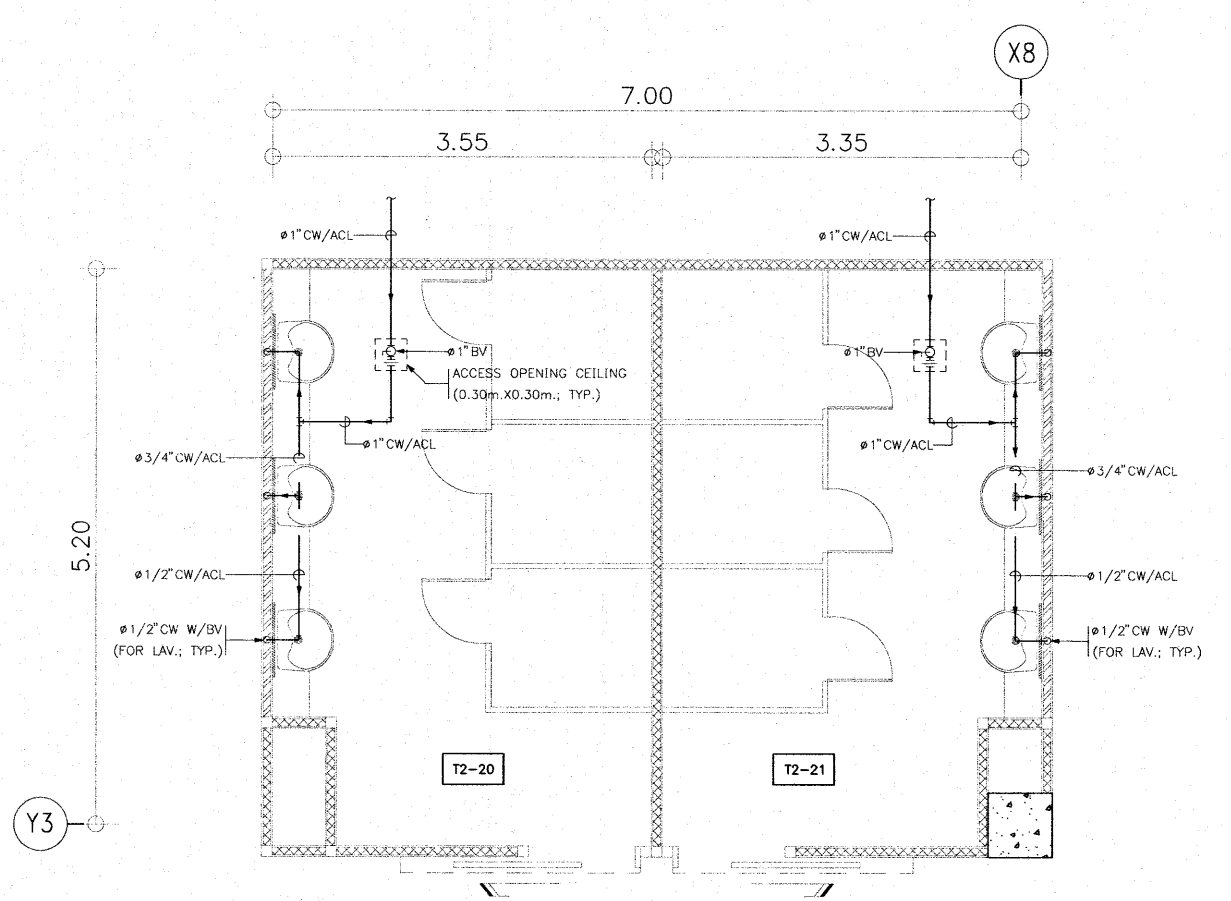
(นายสุทัศน์ บุญชม)
นางช่างเครื่องกลปฏิบัติงาน



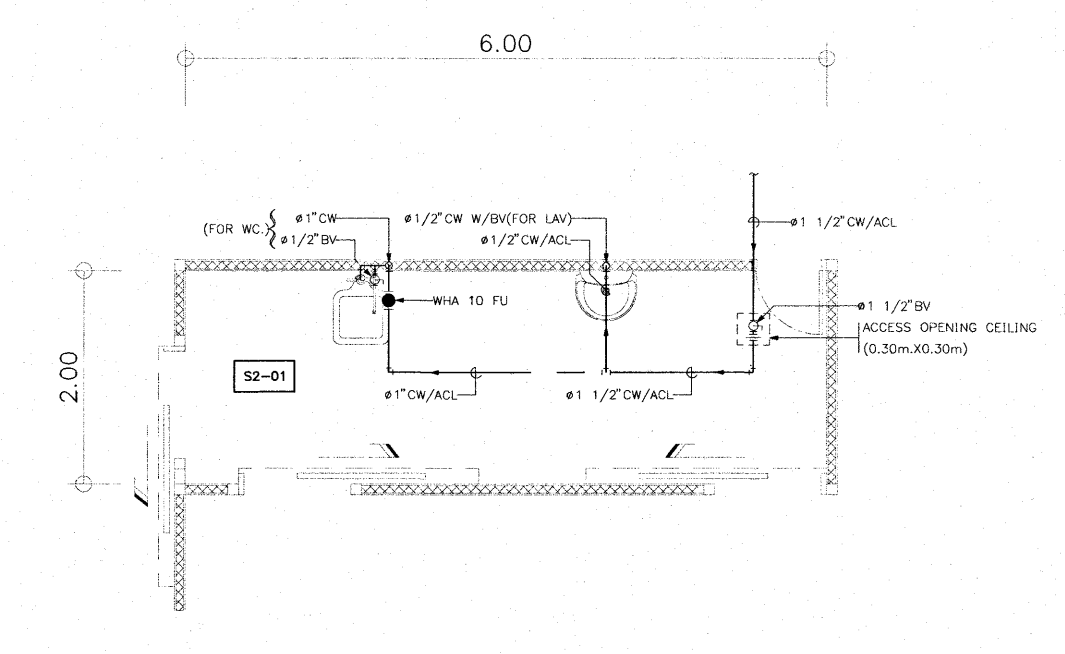
COLD WATER SYSTEM SYSTEM LAYOUT PLAN FOR T2-17 AND T2-18
SCALE: 1:150



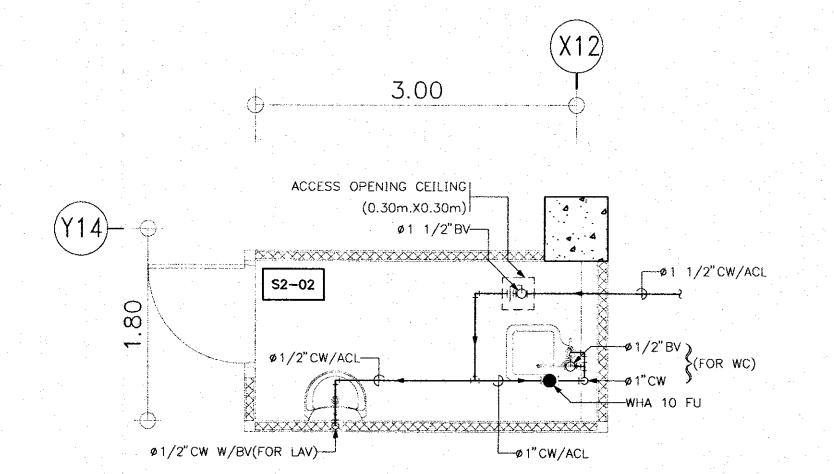
COLD WATER SYSTEM SYSTEM LAYOUT PLAN FOR T2-19
SCALE: 1:150



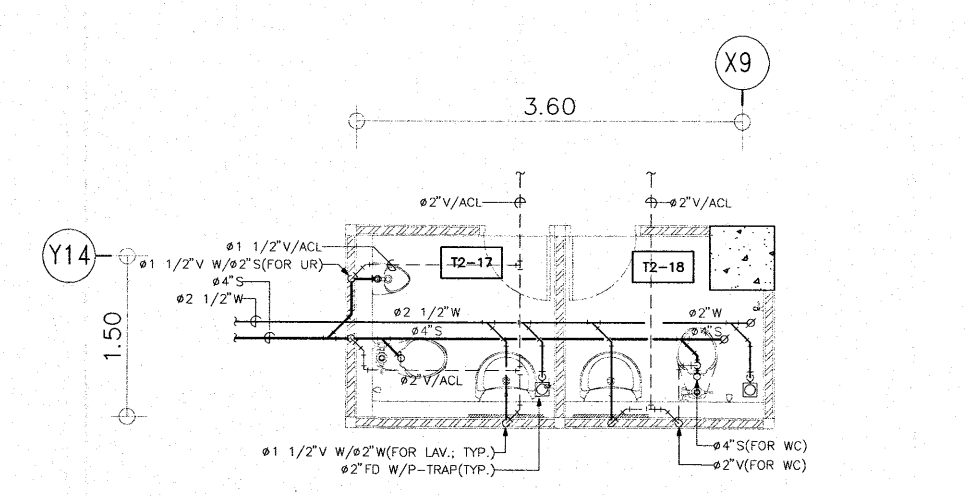
COLD WATER SYSTEM SYSTEM LAYOUT PLAN FOR T2-20 AND T2-21
SCALE: 1:150



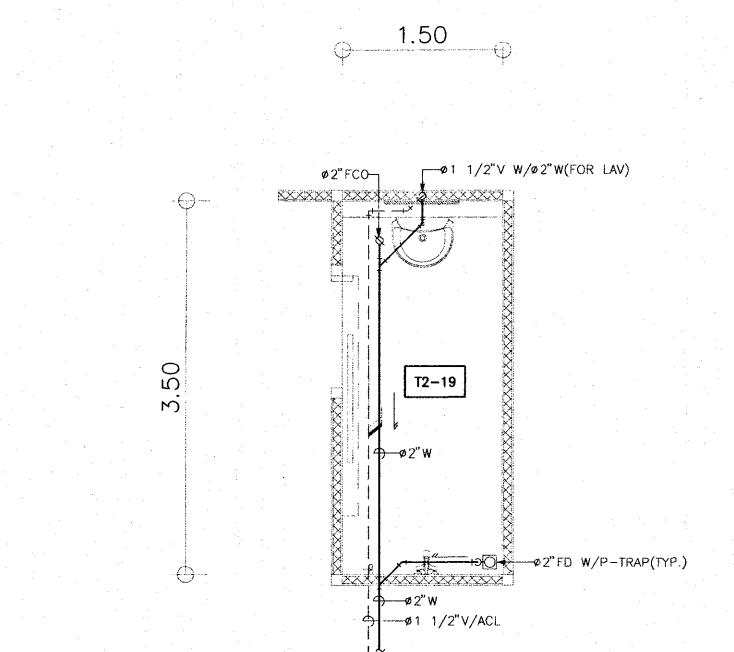
COLD WATER SYSTEM SYSTEM LAYOUT PLAN FOR S2-01
SCALE: 1:150



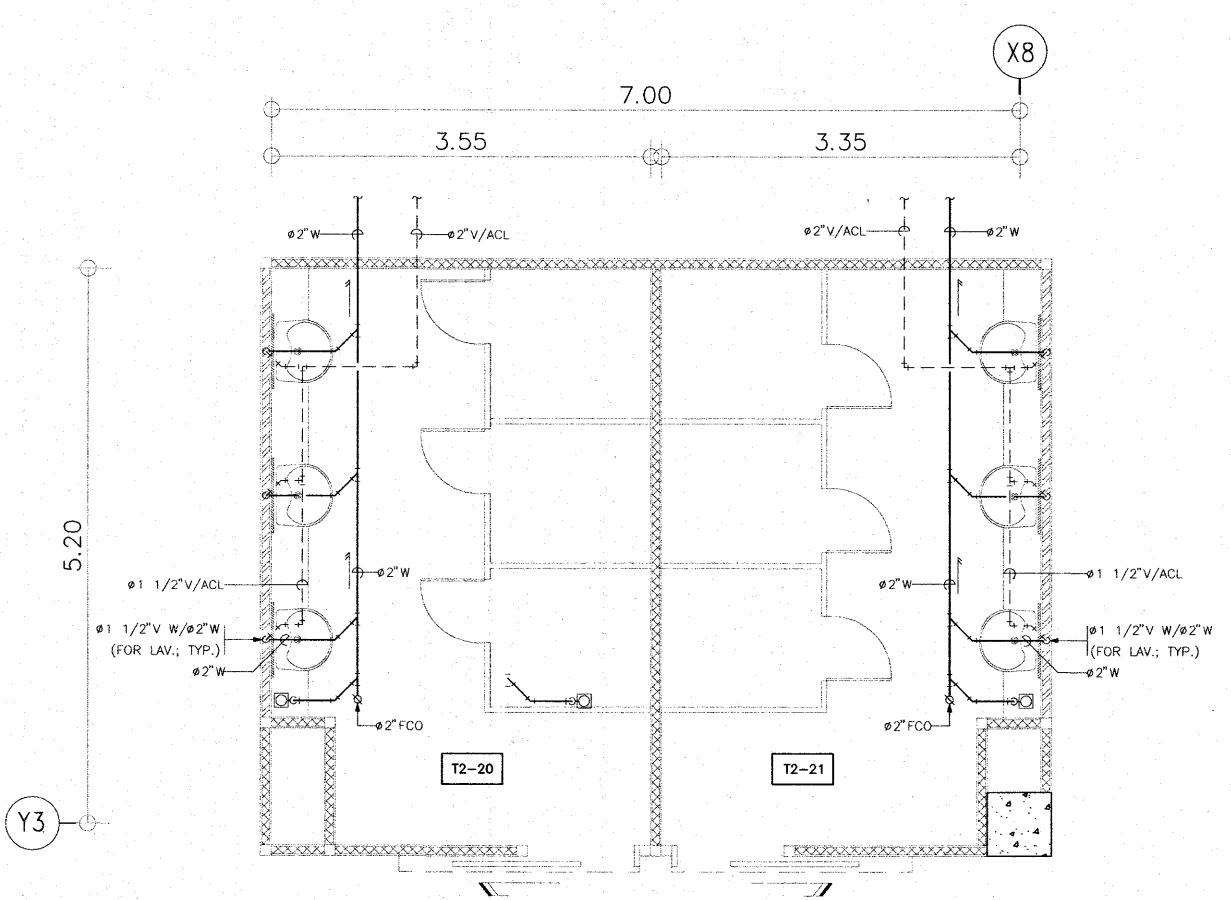
COLD WATER SYSTEM SYSTEM LAYOUT PLAN FOR S2-02
SCALE: 1:150



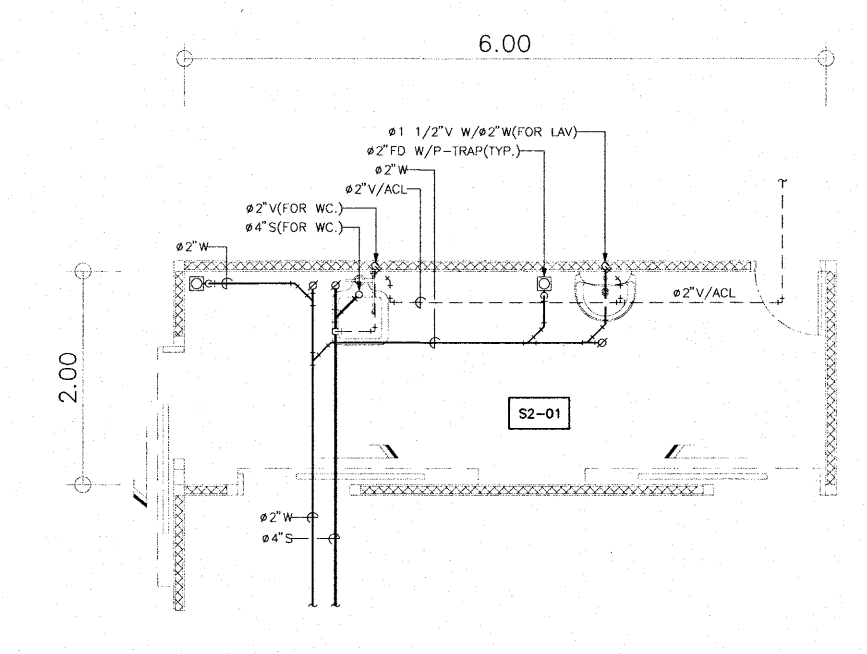
SOIL, WASTE AND VENT SYSTEM LAYOUT PLAN FOR T2-17 AND T2-18
SCALE: 1:150



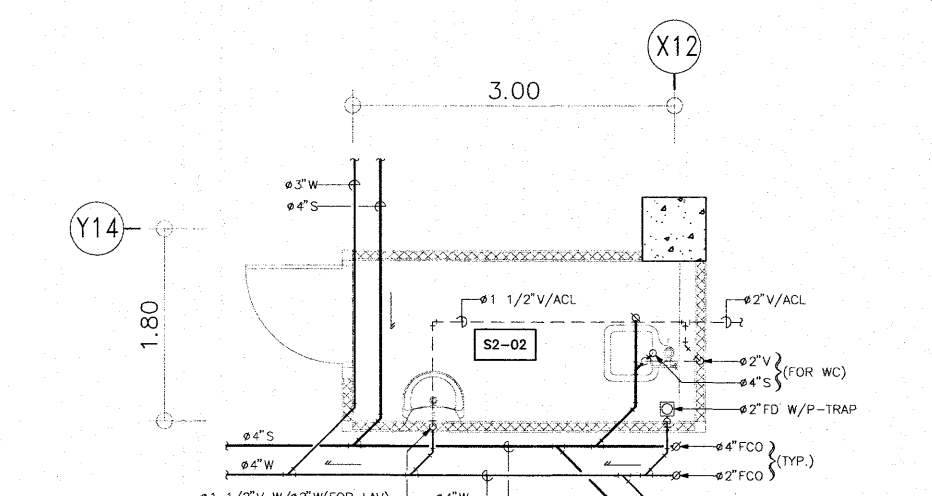
SOIL, WASTE AND VENT SYSTEM LAYOUT PLAN FOR T2-19
SCALE: 1:150



SOIL, WASTE AND VENT SYSTEM LAYOUT PLAN FOR T2-20 AND T2-21
SCALE: 1:150



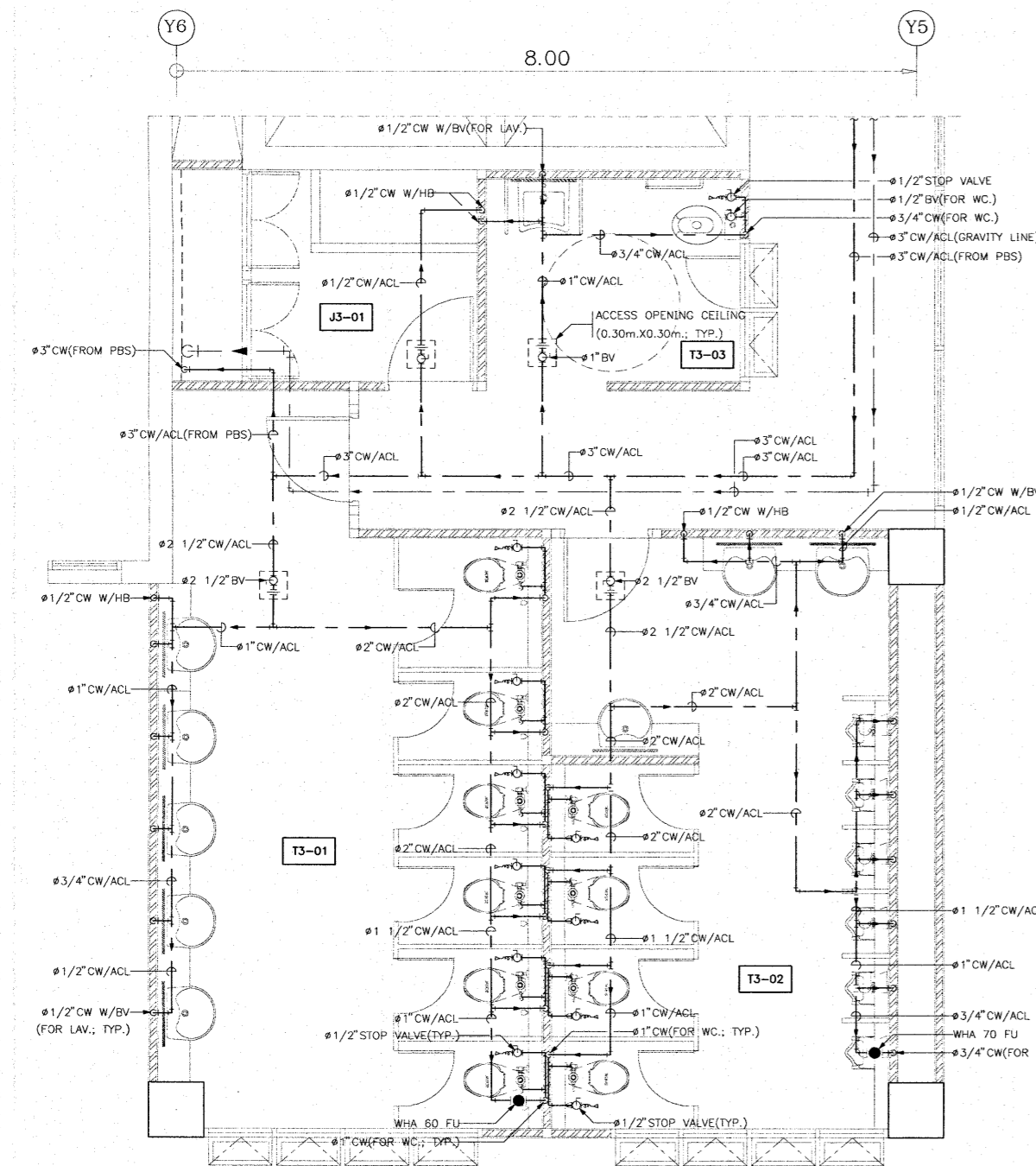
SOIL, WASTE AND VENT SYSTEM LAYOUT PLAN FOR S2-01
SCALE: 1:150



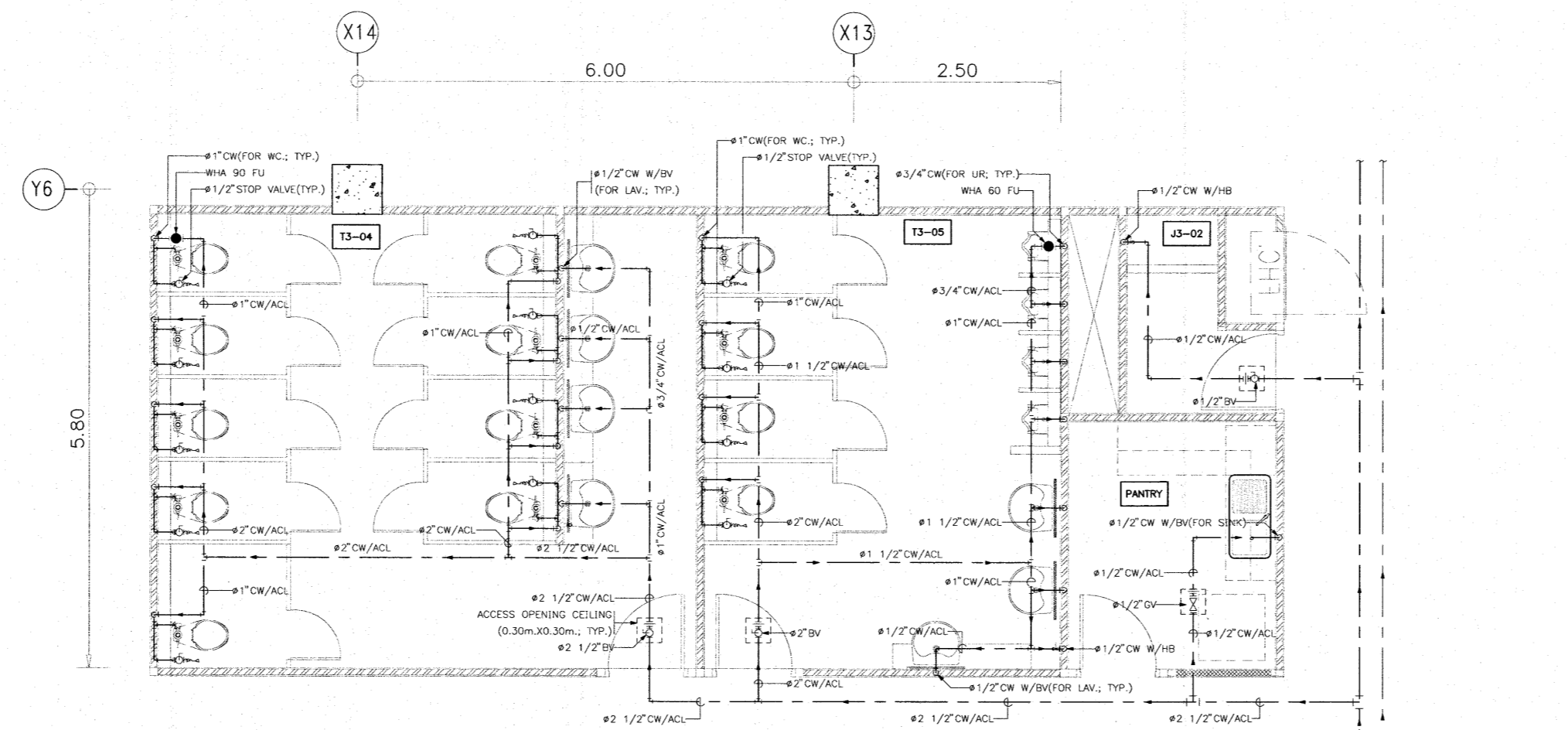
SOIL, WASTE AND VENT SYSTEM LAYOUT PLAN FOR S2-02
SCALE: 1:150

DETAIL OF TOILET-4 (2nd. FLOOR PLAN)
SCALE: 1:150

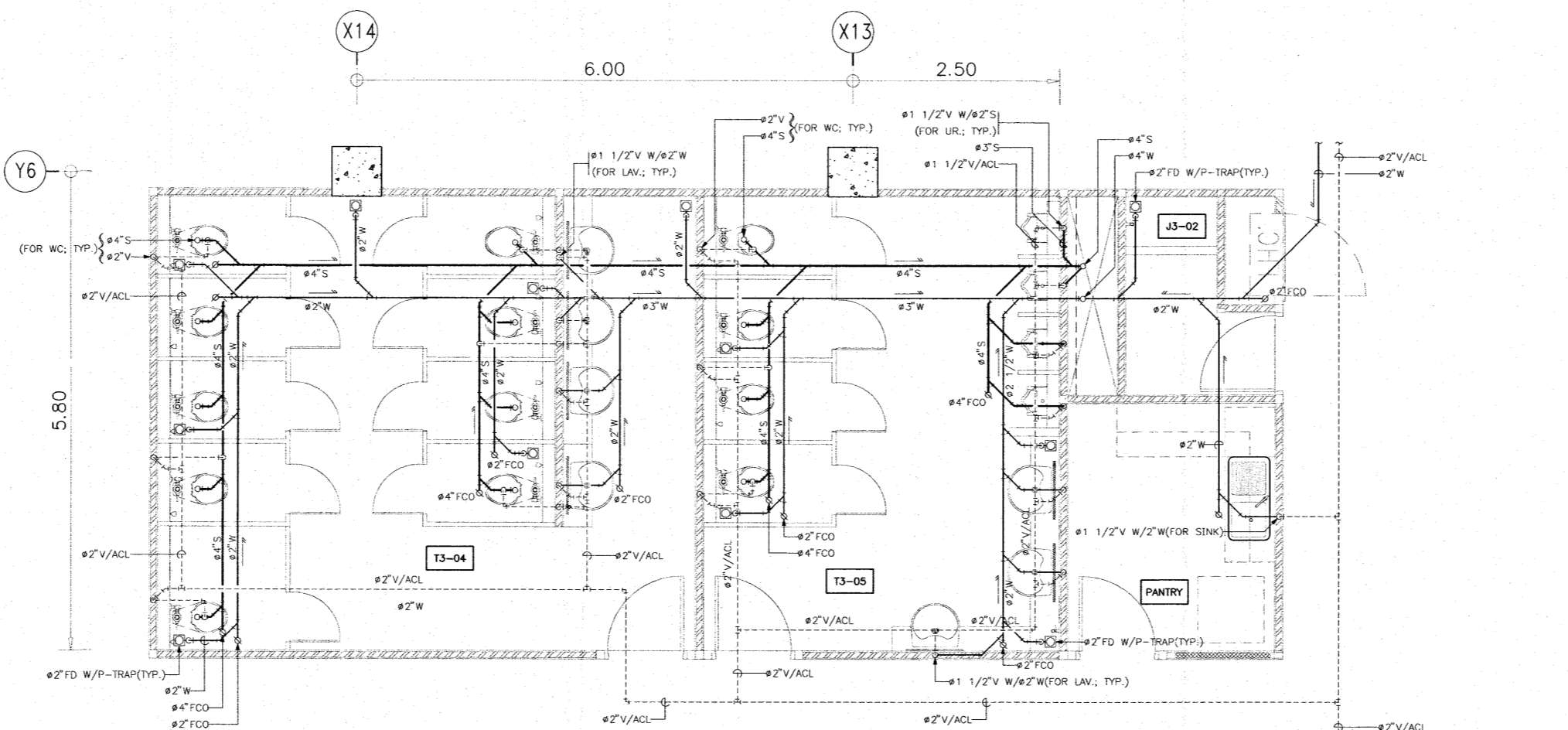
โครงการ	
โรงพยาบาลโรคผิวหนัง ภาคตะวันออกเฉียงเหนือ จังหวัดบุรีรัมย์ (อาคารผู้ป่วยนอก)	
เจ้าของโครงการ	
สถาบันโรคผิวหนัง กรมการแพทย์ กระทรวงสาธารณสุข	
ผู้ออกแบบ	นายสุทัศน์ บุญชม
สถาปนิก	นายสุทัศน์ บุญชม วร. 480 10/ก.ช.ค.
วิศวกร	นายสุทัศน์ บุญชม วร. 21999 10/ก.ช.ค.
วิศวกรโครงสร้าง	นายสุทัศน์ บุญชม วร. 10338 10/ก.ช.ค.
วิศวกรไฟฟ้า	นายสุทัศน์ บุญชม วร. 1908 10/ก.ช.ค.
วิศวกรเครื่องกล	นายสุทัศน์ บุญชม วร. 2239 10/ก.ช.ค.
วิศวกรสิ่งแวดล้อม	นายสุทัศน์ บุญชม วร. 115 10/ก.ช.ค.
แบบแปลน	
DETAIL OF TOILET-4 (2nd. FLOOR PLAN)	
พื้นที่	พื้นที่
เลขที่แบบ 2564	SN-24
รหัสแบบแปลน	
IOD 64-1	จำนวนแผ่น 330
- นำนวิสัยจากแบบ ไปใช้ในการตรวจสอบและติดตั้ง - กับสถานที่ก่อสร้าง ก่อนดำเนินการ	



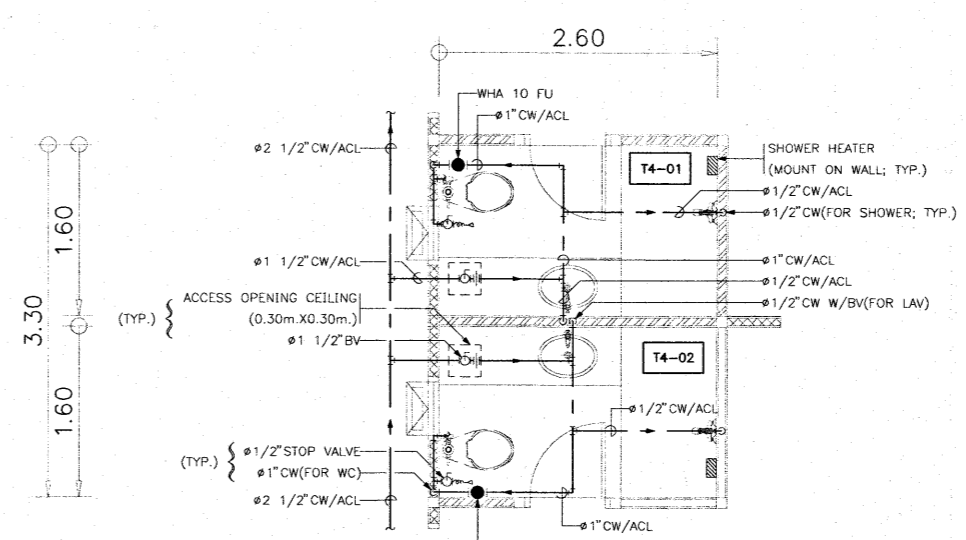
COLD WATER SYSTEM SYSTEM LAYOUT PLAN FOR T3-01, T3-02, T3-03 AND J3-01
SCALE: 1:50



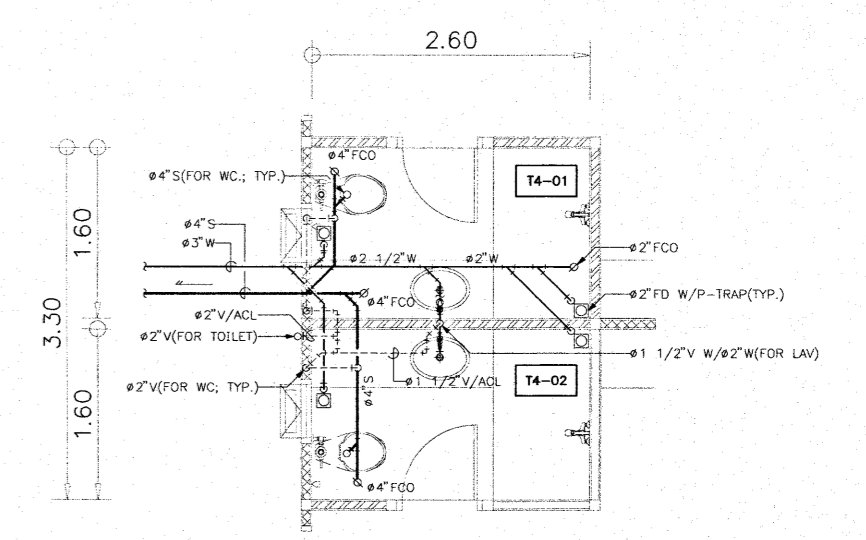
COLD WATER SYSTEM SYSTEM LAYOUT PLAN FOR T3-04, T3-05, J3-02 AND PANTRY
SCALE: 1:50



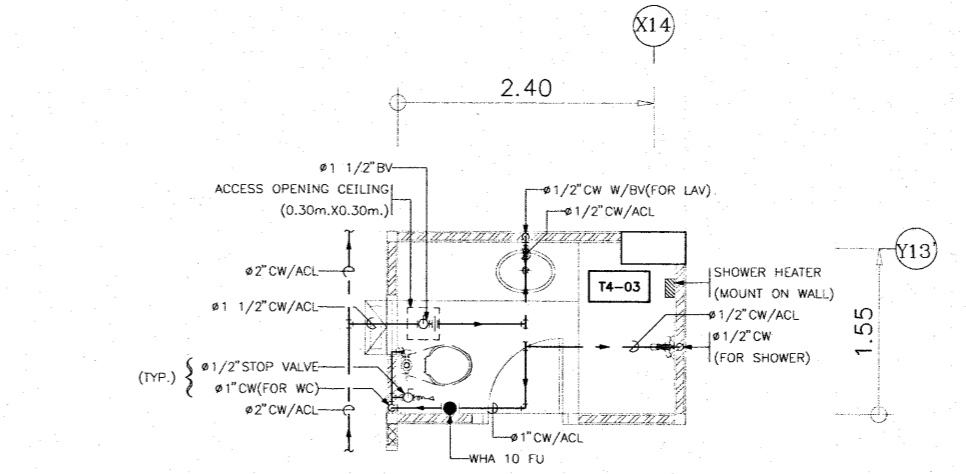
SOIL, WASTE AND VENT SYSTEM LAYOUT PLAN FOR T3-04, T3-05, J3-02 AND PANTRY
SCALE: 1:50



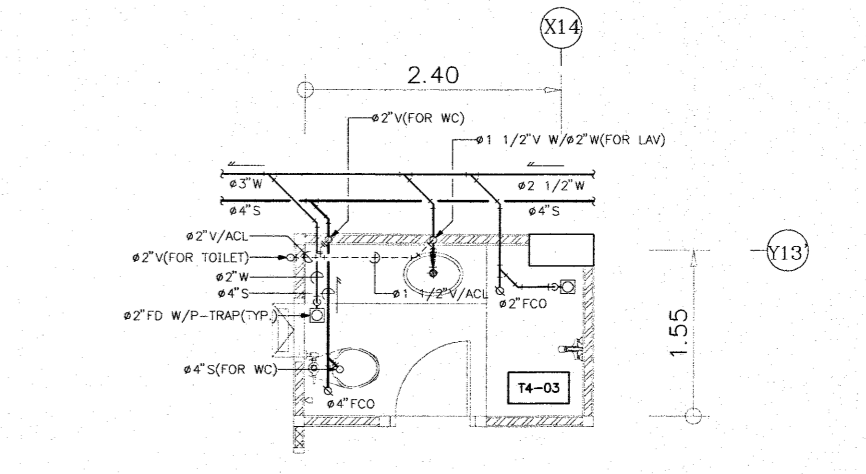
COLD WATER SYSTEM SYSTEM LAYOUT PLAN FOR T4-01 AND T4-02
SCALE: 1:50



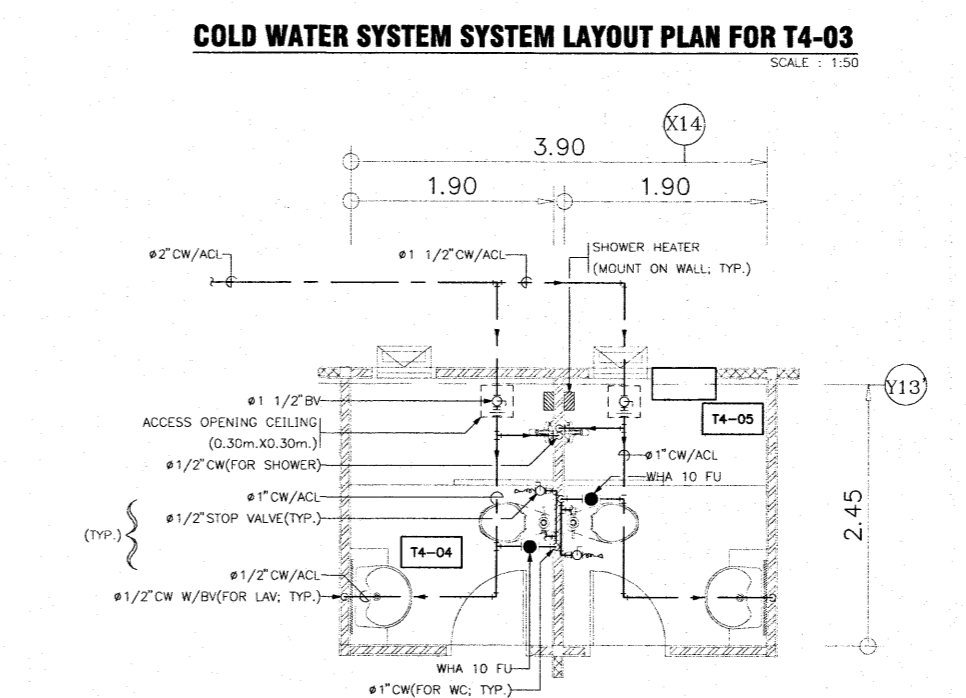
SOIL, WASTE AND VENT SYSTEM LAYOUT PLAN FOR T4-01 AND T4-02
SCALE: 1:50



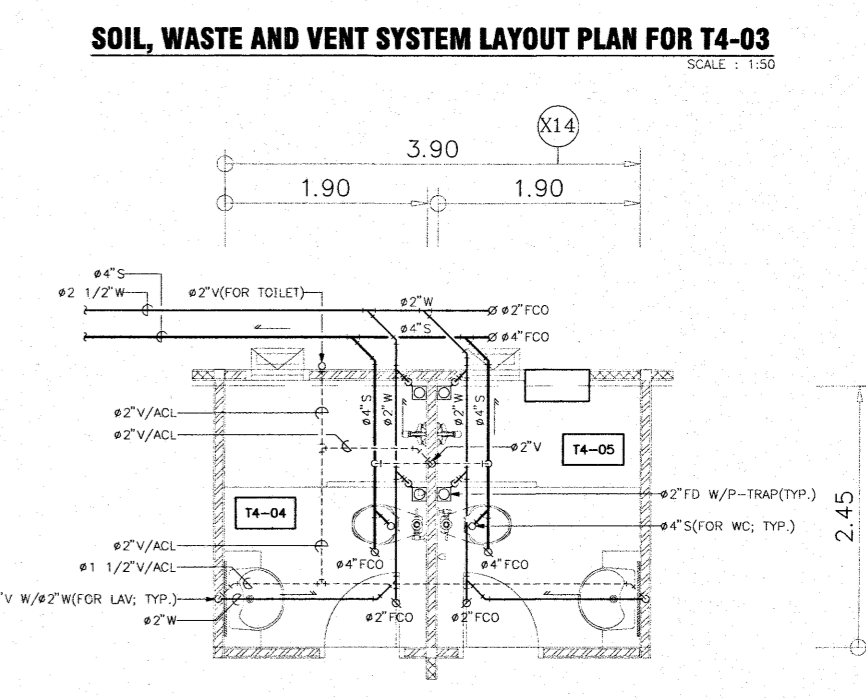
COLD WATER SYSTEM SYSTEM LAYOUT PLAN FOR T4-03
SCALE: 1:50



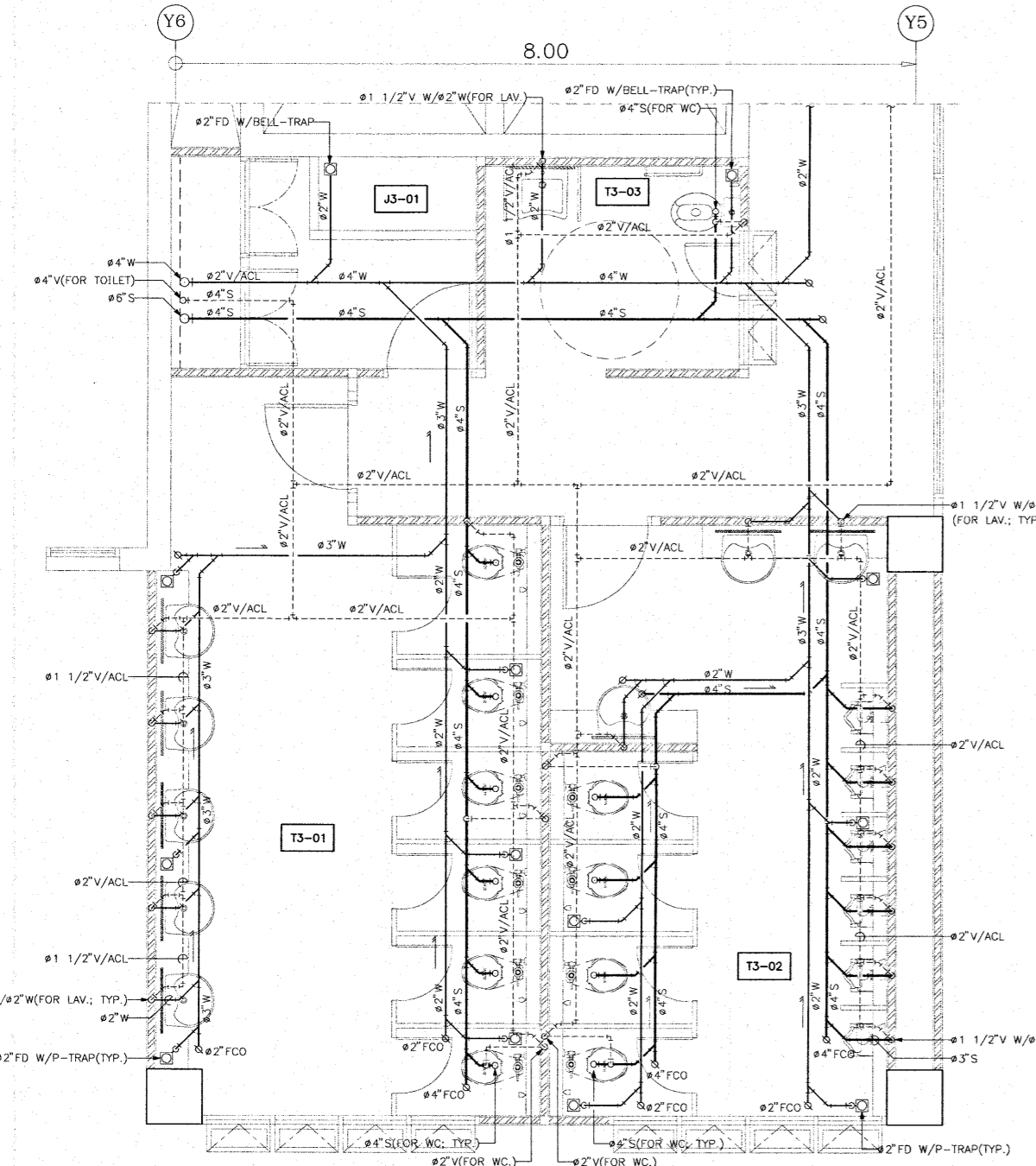
SOIL, WASTE AND VENT SYSTEM LAYOUT PLAN FOR T4-03
SCALE: 1:50



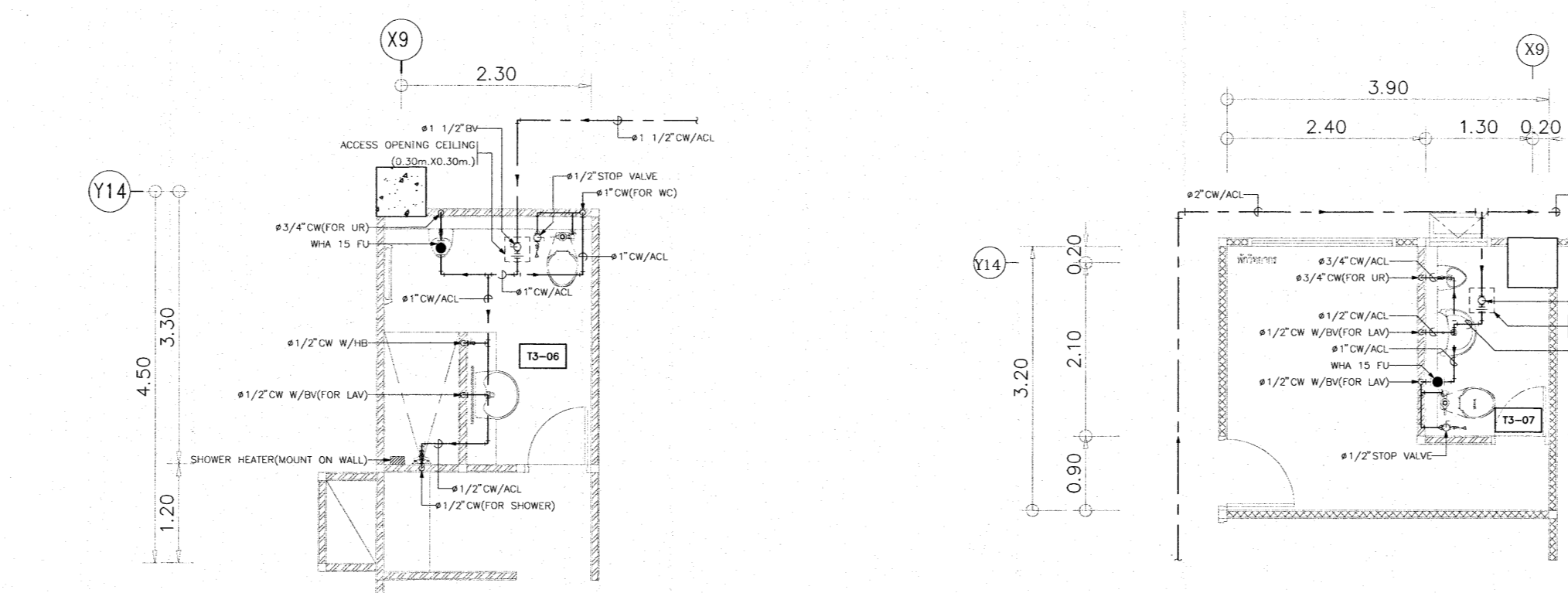
COLD WATER SYSTEM SYSTEM LAYOUT PLAN FOR T4-04 AND T4-05
SCALE: 1:50



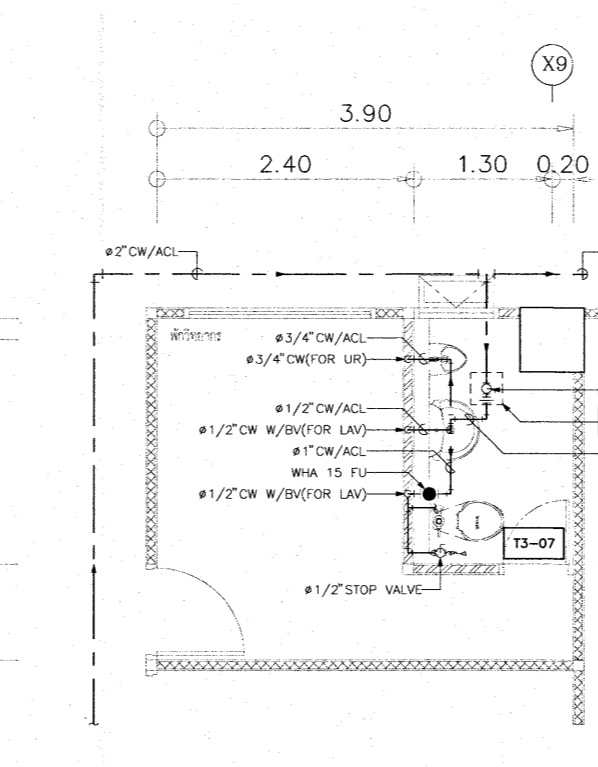
SOIL, WASTE AND VENT SYSTEM LAYOUT PLAN FOR T4-04 AND T4-05
SCALE: 1:50



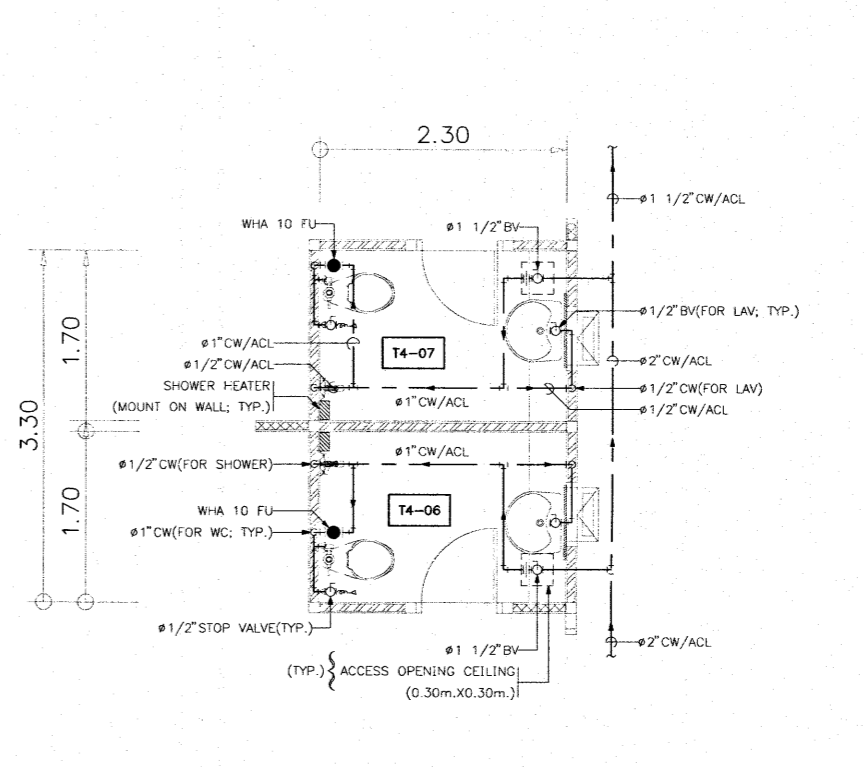
SOIL, WASTE AND VENT SYSTEM LAYOUT PLAN FOR T3-01, T3-02, T3-03 AND J3-01
SCALE: 1:50



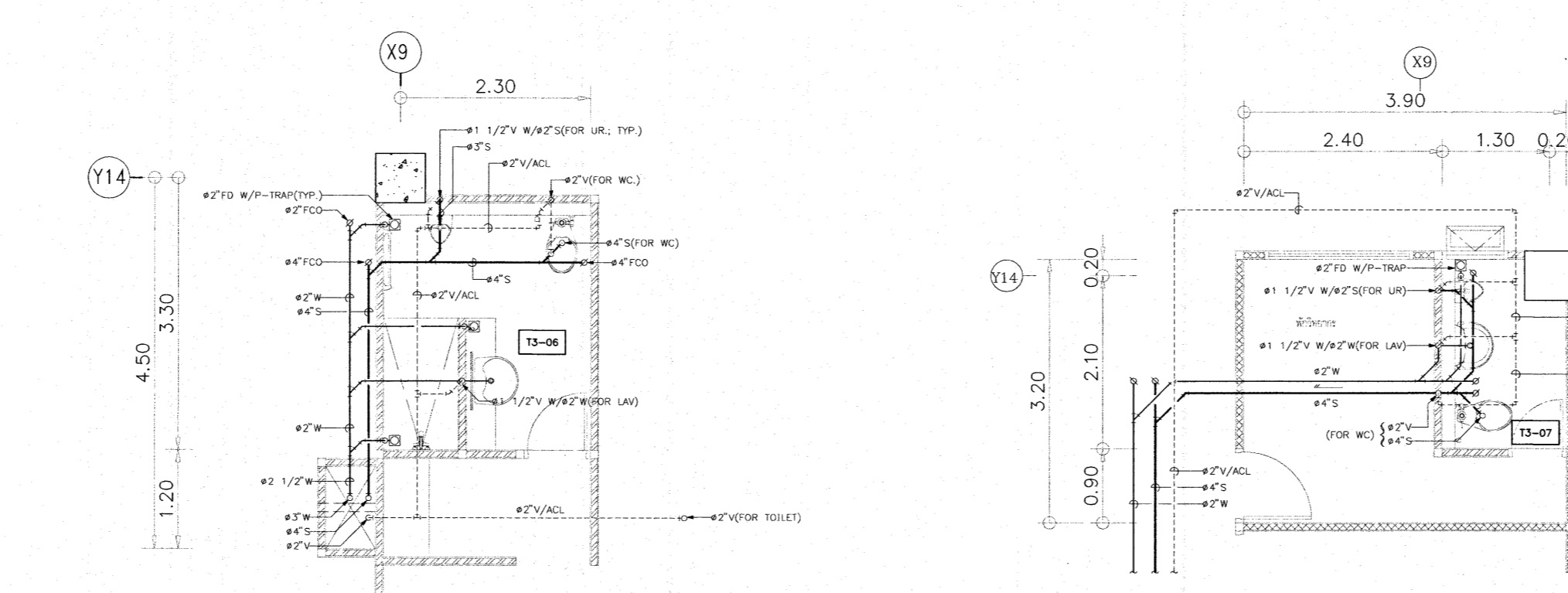
COLD WATER SYSTEM SYSTEM LAYOUT PLAN FOR T3-06
SCALE: 1:50



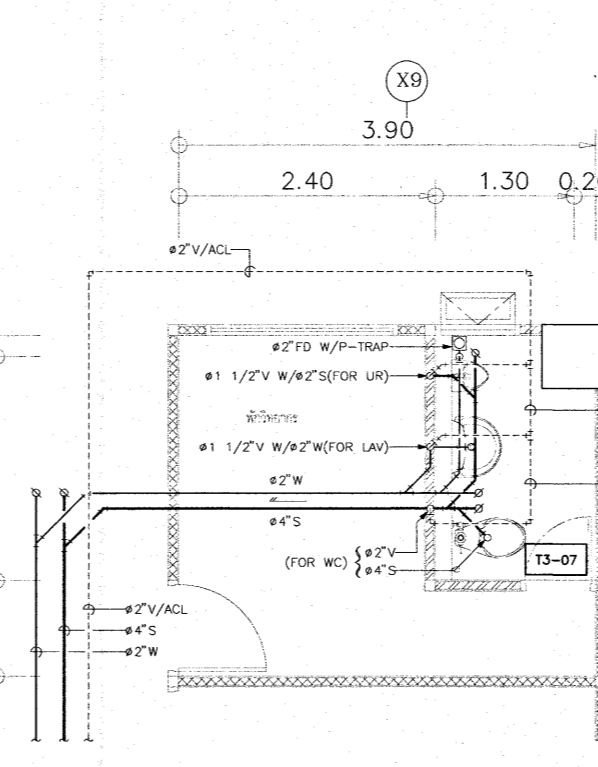
COLD WATER SYSTEM SYSTEM LAYOUT PLAN FOR T3-07
SCALE: 1:50



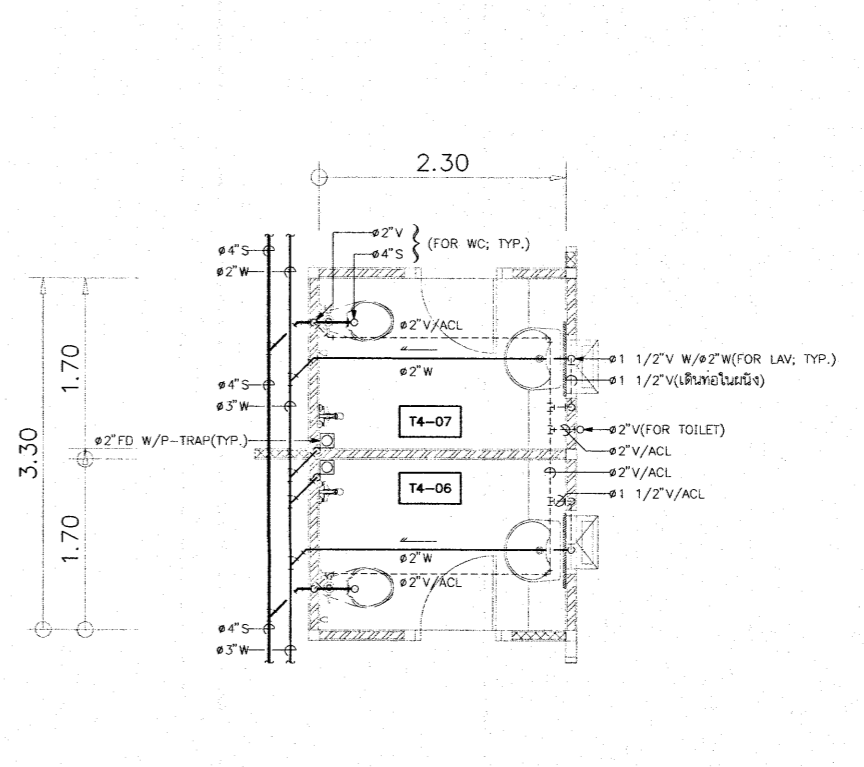
COLD WATER SYSTEM SYSTEM LAYOUT PLAN FOR T4-06 AND T4-07
SCALE: 1:50



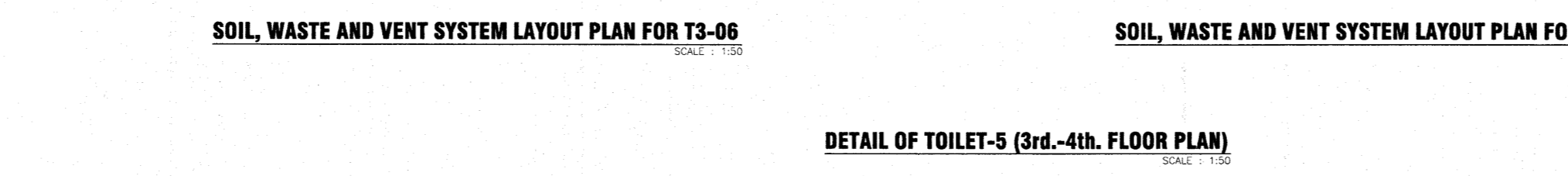
SOIL, WASTE AND VENT SYSTEM LAYOUT PLAN FOR T3-06
SCALE: 1:50



SOIL, WASTE AND VENT SYSTEM LAYOUT PLAN FOR T3-07
SCALE: 1:50



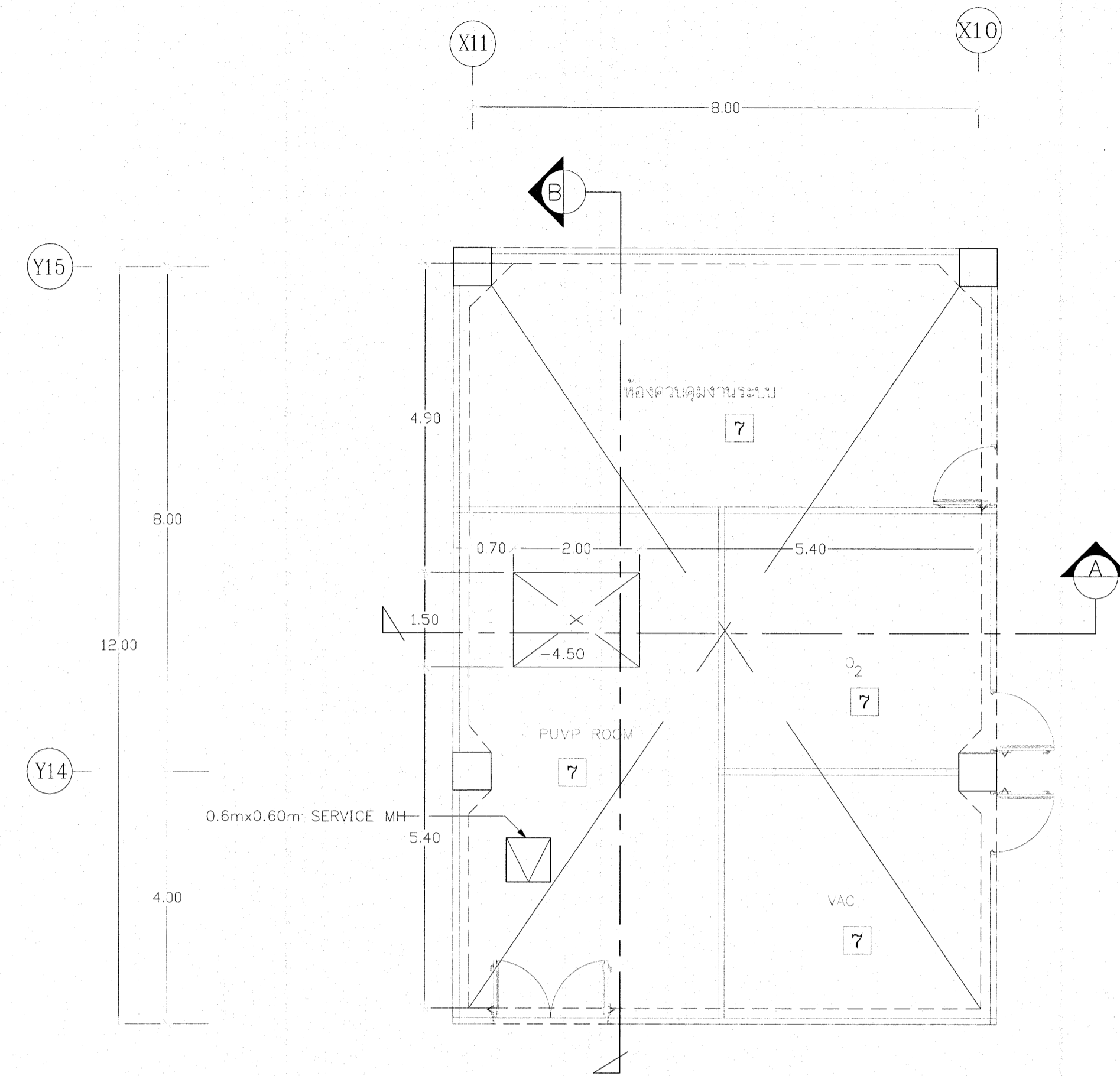
SOIL, WASTE AND VENT SYSTEM LAYOUT PLAN FOR T4-06 AND T4-07
SCALE: 1:50



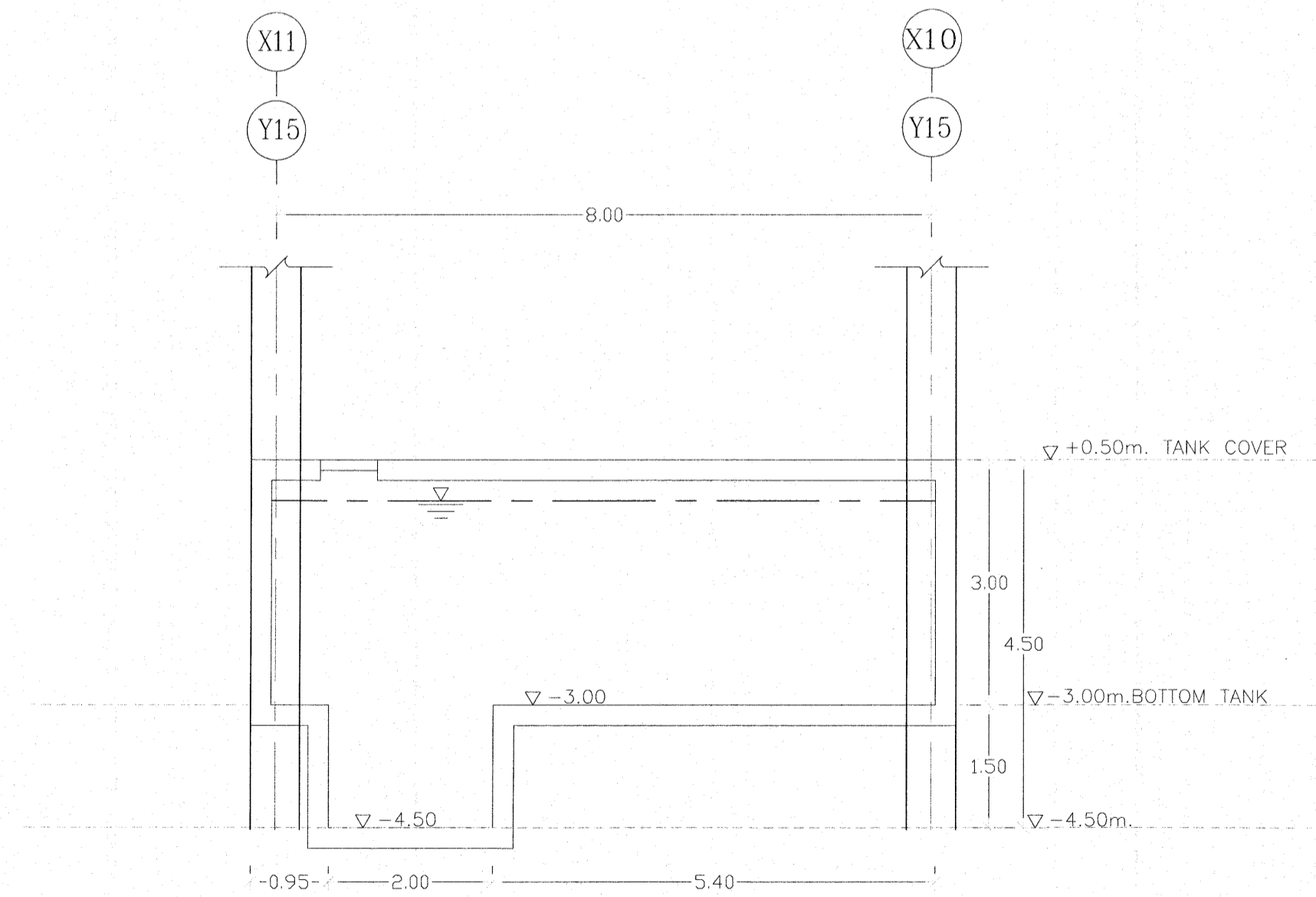
DETAIL OF TOILET-5 (3rd.-4th. FLOOR PLAN)
SCALE: 1:50

เห็นควรอนุญาตให้เป็นแนวทางในการก่อสร้างให้
แก่ใช้ยึดถือแบบรายการ และสัญญาเป็นสำคัญ
(นายสุทัศน์ บุญชม)
นายช่างเครื่องกลปฏิบัติงาน

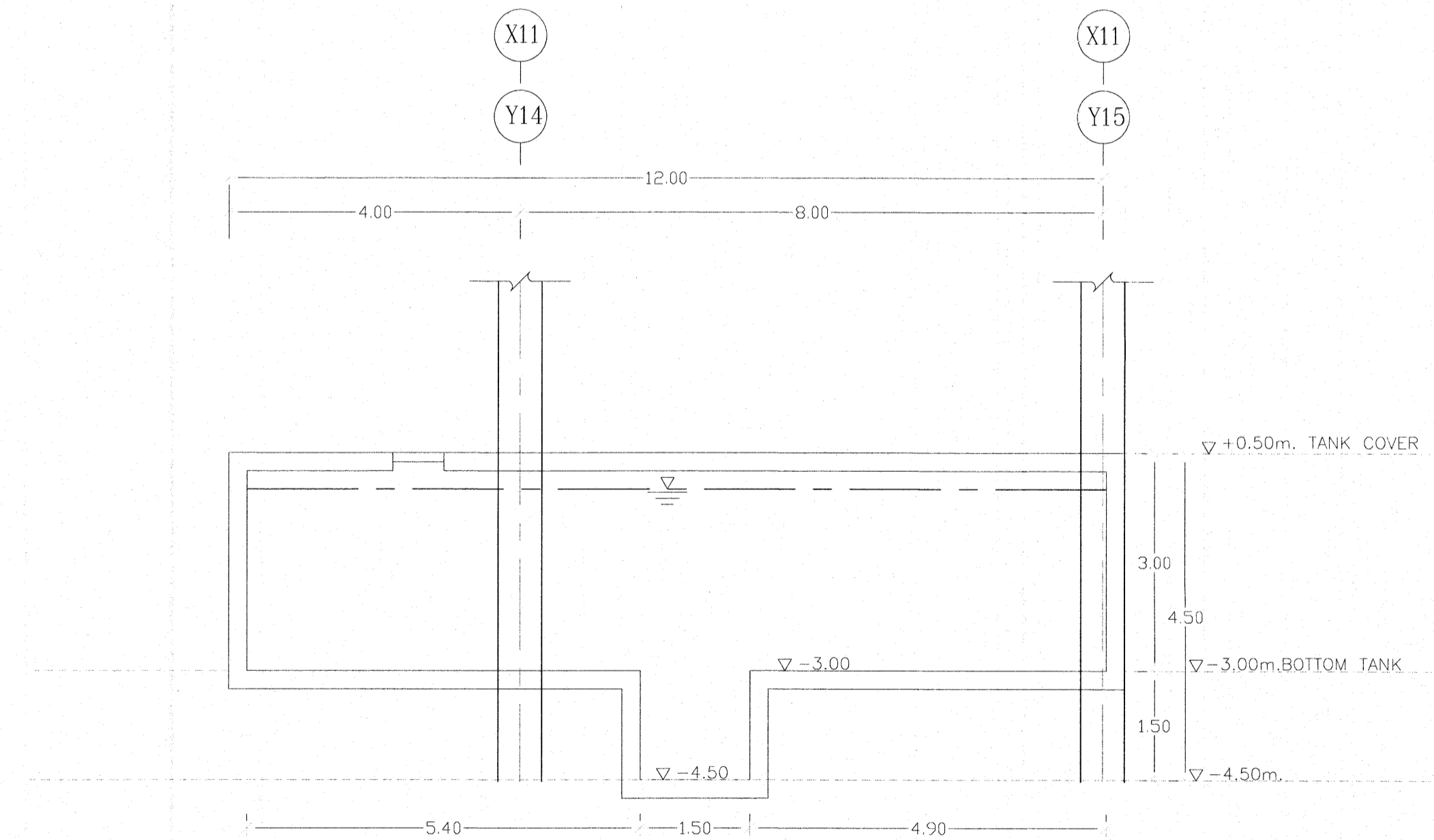
โครงการ โรงพยาบาลโรคผิวหนัง ภาคตะวันออกเฉียงเหนือ จังหวัดบุรีรัมย์ (อาคารผู้ป่วยนอก)	
เจ้าหน้าโครงการ สถาบันโรคผิวหนัง กรมการแพทย์ กระทรวงสาธารณสุข	
ผู้ออกแบบ	นายสุทัศน์ บุญชม
สถาปนิก	บริษัท สยามอินเตอร์ วิศว. 480 (ใน.ก.บ.) นายสุทัศน์ บุญชม 288 21888 21888
วิศวกรโครงสร้าง	นายสุทัศน์ บุญชม 288 10338 288 10338
วิศวกรไฟฟ้า	นายสุทัศน์ บุญชม 288 10338 288 10338
วิศวกรเครื่องกล	นายสุทัศน์ บุญชม 288 10338 288 10338
วิศวกรสถาปัตย์	นายสุทัศน์ บุญชม 288 10338 288 10338
วิศวกรสิ่งแวดล้อม	นายสุทัศน์ บุญชม 288 10338 288 10338
แบบร่าง DETAIL OF TOILET-5 (3rd. FLOOR PLAN)	
วันที่ เลขหมาย 2564	หน้าที่ SN-25
รายการแบบ IOD 64-1	จำนวนแผ่น 330
- นำมาจัดจากแบบ ให้ผู้รับจ้างตรวจสอบรายละเอียดต่างๆ - กับสถานที่ที่ก่อสร้าง ก่อนดำเนินการ	



TOP VIEW
SCALE : 1:50




SECTION-A
SCALE : 1:50



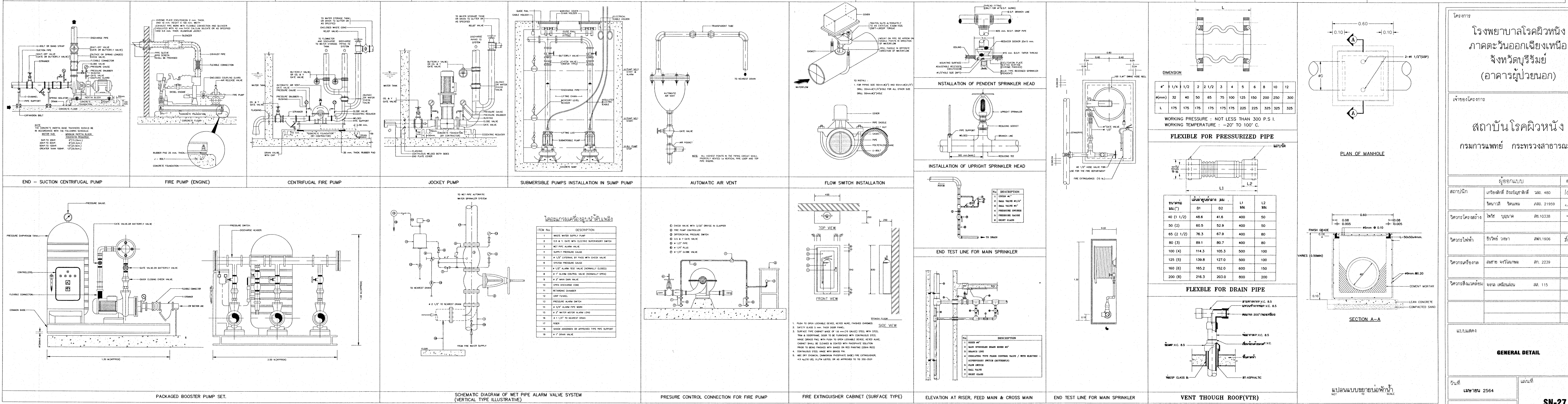
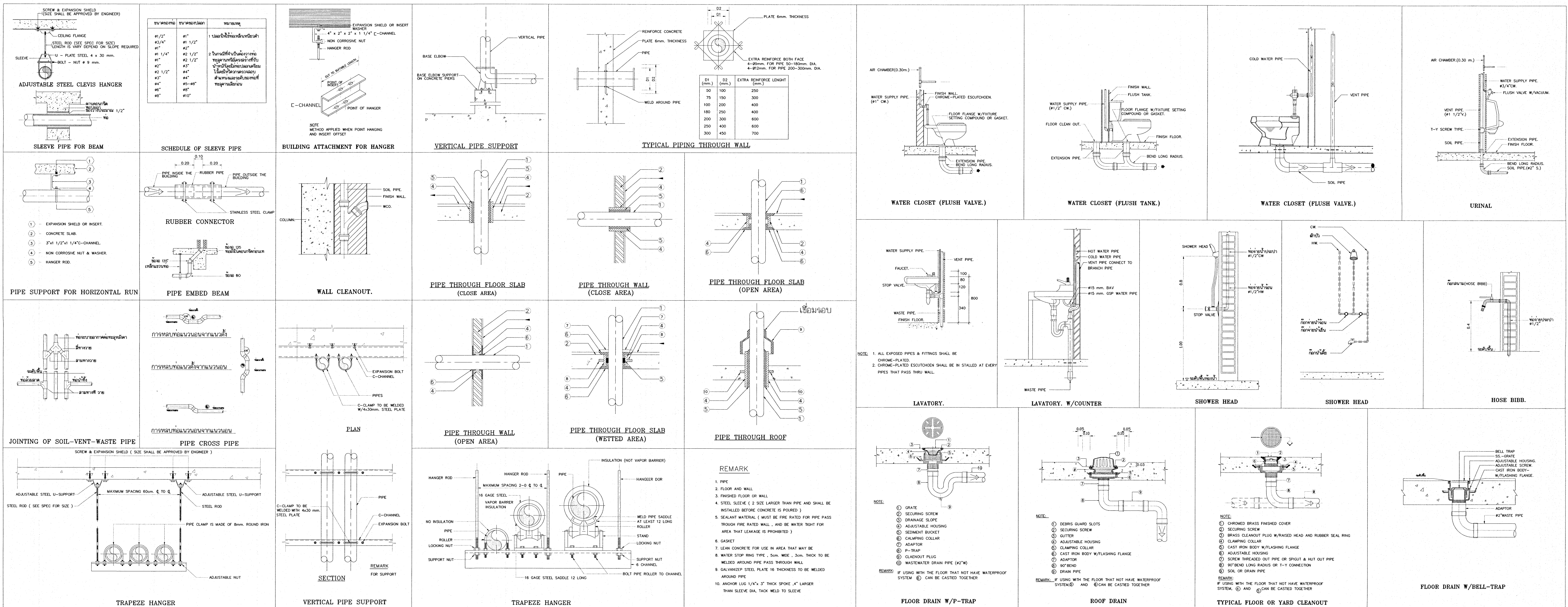
SECTION-B
SCALE : 1:50

DETAIL OF UNDERGROUND WATER TANK
SCALE : 1:50

เห็นควรอนุญาตให้ใช้เป็นแนวทางในการก่อสร้างได้
แต่ให้ยึดถือแบบบูรณาการ และสัญญาเป็นสำคัญ


(นายสุศักดิ์ บุญชม)
นายช่างเครื่องกลปฏิบัติงาน

โครงการ		โรงพยาบาลโรคผิวหนัง ภาคตะวันออกเฉียงเหนือ จังหวัดบุรีรัมย์ (อาคารผู้ป่วยนอก)	
เจ้าของโครงการ		สถาบันโรคผิวหนัง กรมการแพทย์ กระทรวงสาธารณสุข	
ผู้ออกแบบ	สถาปนิก	ผู้เขียนแบบ	สถาปนิก
สถาปนิก	นายสุศักดิ์ บุญชม สล. 400 (IO/Insp)	สถาปนิก	นายสุศักดิ์ บุญชม สล. 400 (IO/Insp)
วิศวกรโยธา	นายสุศักดิ์ บุญชม สล. 21959 (IO/Insp)	วิศวกรโยธา	นายสุศักดิ์ บุญชม สล. 21959 (IO/Insp)
วิศวกรไฟฟ้า	นายสุศักดิ์ บุญชม สล. 1906 (IO/Insp)	วิศวกรไฟฟ้า	นายสุศักดิ์ บุญชม สล. 1906 (IO/Insp)
วิศวกรเครื่องกล	นายสุศักดิ์ บุญชม สล. 2239 (IO/Insp)	วิศวกรเครื่องกล	นายสุศักดิ์ บุญชม สล. 2239 (IO/Insp)
วิศวกรสิ่งแวดล้อม	นายสุศักดิ์ บุญชม สล. 115 (IO/Insp)	วิศวกรสิ่งแวดล้อม	นายสุศักดิ์ บุญชม สล. 115 (IO/Insp)
แบบแปลน			
DETAIL OF UNDER GROUND WATER TANK			
วันที่	เลขที่แบบ	แผ่นที่	ชื่อแบบ
15/05/2564	2564	1	SN-26
จำนวนแผ่น	จำนวนแผ่น		
IOD 64-1	330		
- นำชนิดจากแบบ ไปดูในจ้างตรวจสอบรายละเอียดต่างๆ - กับสถานที่ก่อสร้าง ก่อนดำเนินการ			



โครงการ
โรงพยาบาลโรคผิวหนัง
ภาคตะวันออกเฉียงเหนือ
จังหวัดบุรีรัมย์
(อาคารผู้ป่วยนอก)

เจ้าชองโครงการ
สถาบันโรคผิวหนัง
กรมการแพทย์ กระทรวงสาธารณสุข

ผู้จัดทำแบบ	สายสิทธิ์
สถาปนิก	เกรียงศักดิ์ ประจักษ์วิชัย 256 480 04/น.น.น.
วิศวกร	ไพโรจน์ วัฒนชัย 256 21959 04/น.น.น.
วิศวกรโครงการ	ไพโรจน์ วัฒนชัย 256 10338 04/น.น.น.
วิศวกรไฟฟ้า	ศิริวิทย์ วัฒนชัย 256 11006 04/น.น.น.
วิศวกรเครื่องกล	สมชาย วัฒนชัย 256 2239 04/น.น.น.
วิศวกรสิ่งแวดล้อม	จตุรงค์ วัฒนชัย 256 1115 04/น.น.น.

แบบแปลน
GENERAL DETAIL

วันที่
15/11/2564

หมายเลขแบบ
IOD 64-1

จำนวนแผ่น
330

SN-27

หน้า
330

หน้า
330

หน้า
330

هندسة مکانیک
Engineering Department
Faculty of Engineering
Sulthan Thani Shin College
Buriram University
Buriram, Thailand