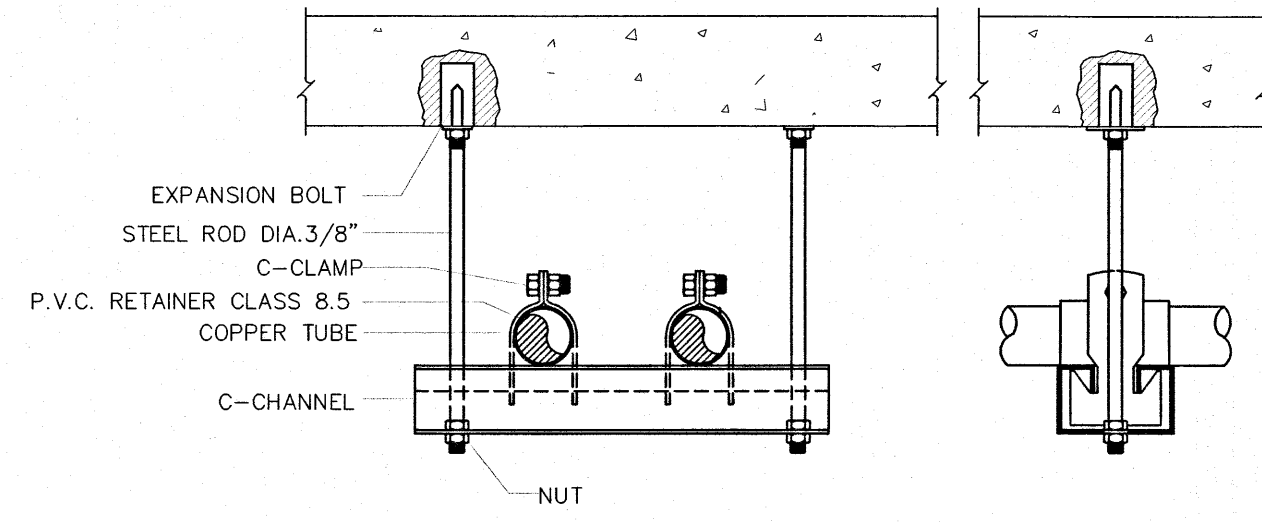
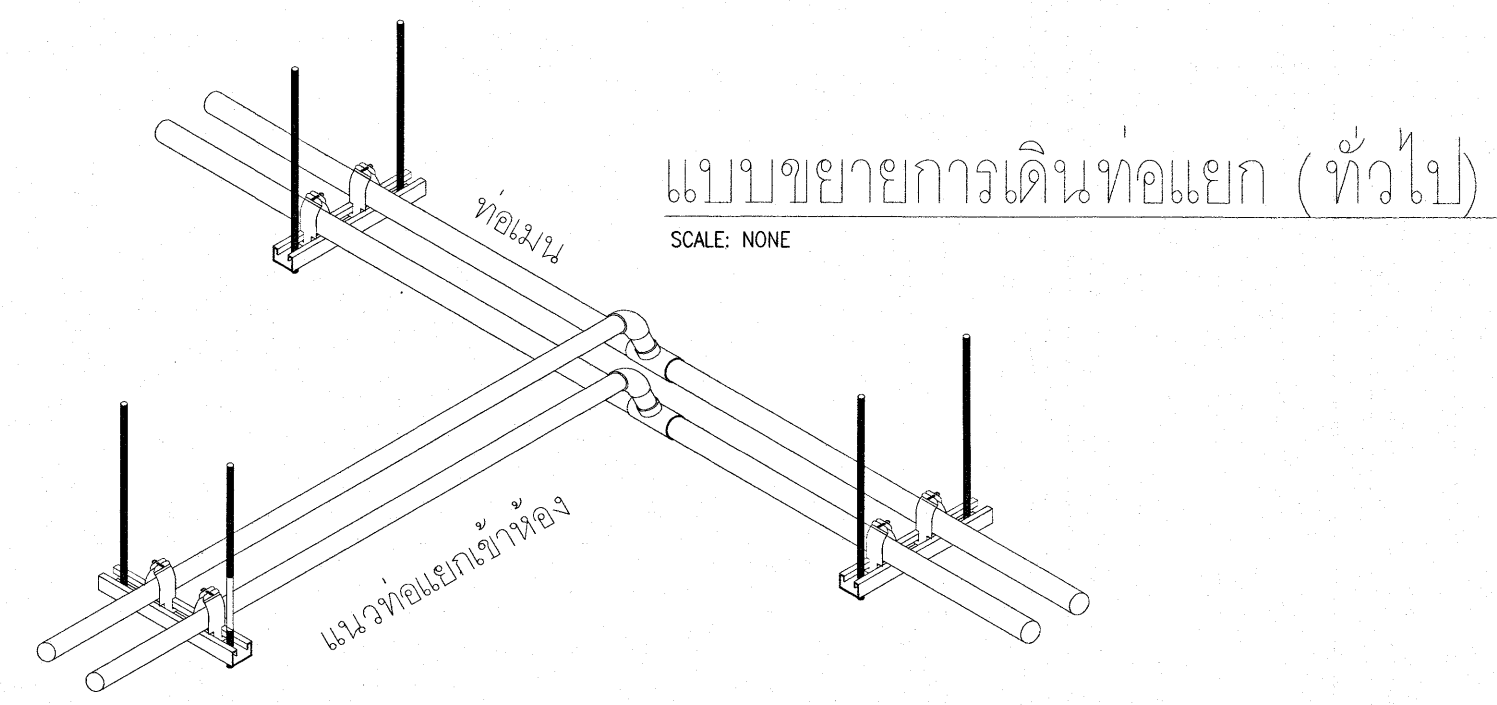


DETAIL การติดตั้ง ZONE VALVE IN BOX w/GAUGE & ALARM ทั่วไป (กรณีติดตั้งแบบลอย)
SCALE: NONE

PIPE SIZE (NOMINAL SIZE)	CLAMP	C-CHANNEL	EXPANSION BOLT	STEEL ROD
3/8"	3/8"MC	40x25x1.5mm	3/8"	3/8"
1/2"-2"	1/2"MC-2"MC	40x25x1.5mm	3/8"	3/8"
3"-4"	3"MC-4"MC	40x25x1.5mm	3/8"	3/8"
5"-UP	5"MC-UP(MC)	40x25x1.5mm	3/8"	3/8"



TYPICAL DETAIL HANGER SUPPORT INSTALLATION (TYPICAL 1)

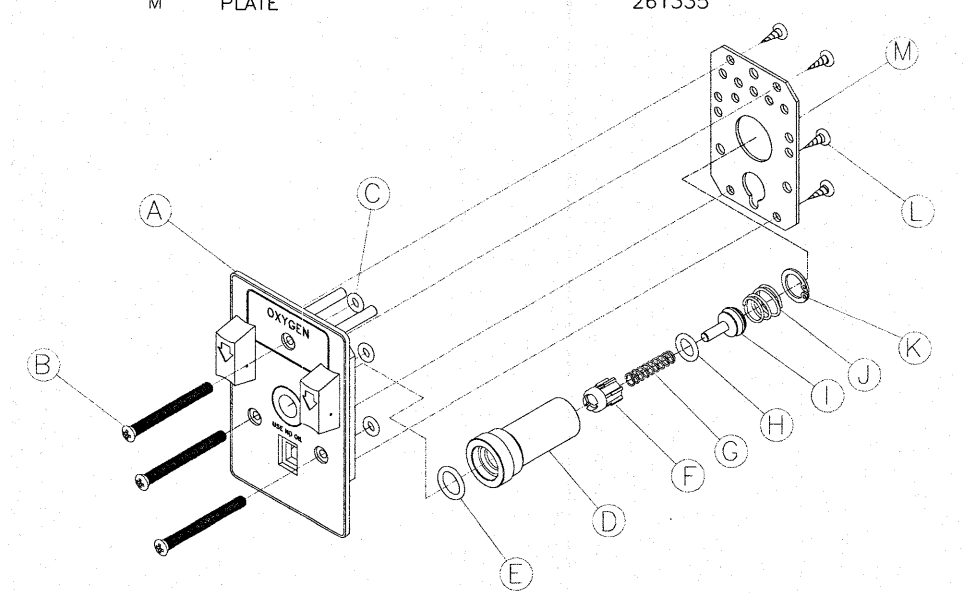
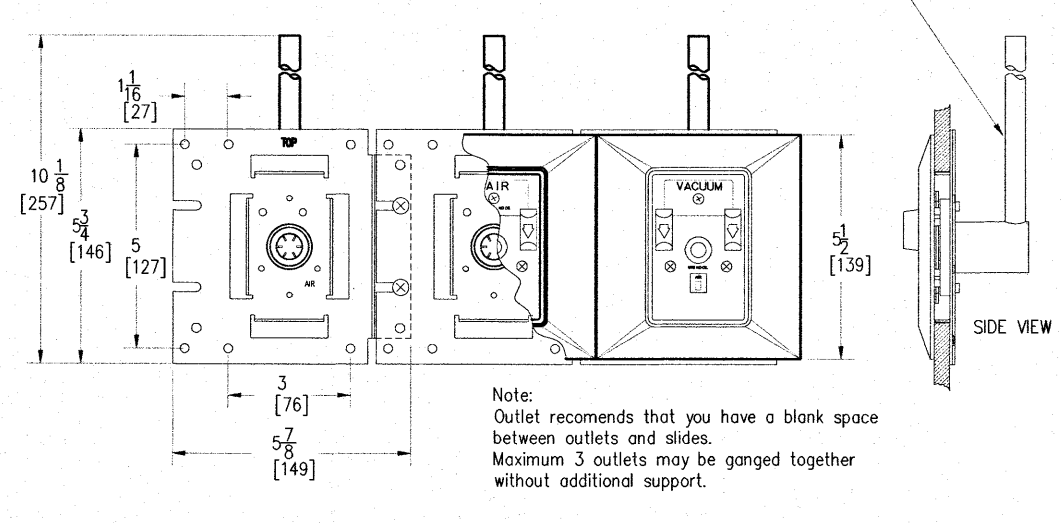
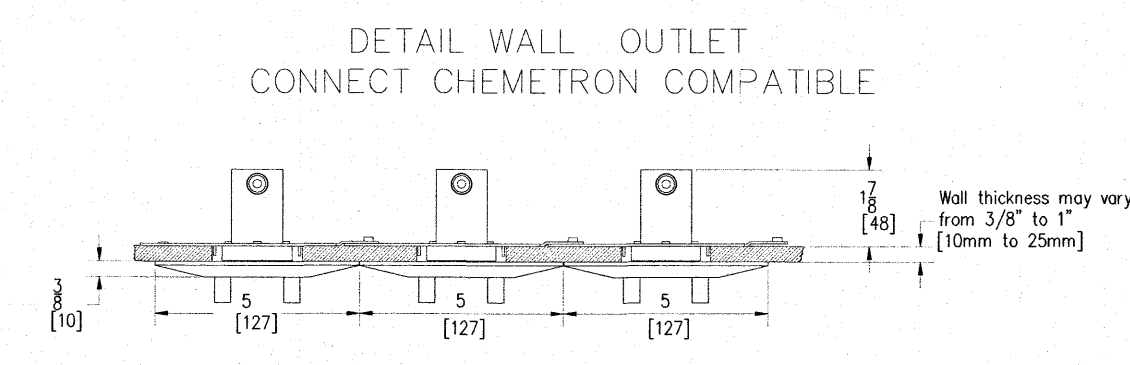


เห็นควรอนุญาตให้ใช้เป็นแนวทางในการก่อสร้างได้
แก่ใช้ยึดถือแบบรายการ และข้อมูลเป็นค่าท้าย

พ./
(นายพงศ์ฤกษ์ ไชยพันธ์)
นายช่างเครื่องกลชำนาญงาน

LATCH VALVE MECHANISMS
CHEMETRON STYLE

ITEM	DESCRIPTION	DESCRIPTION
A	CONSOAL FACEPLATE	-
B	SCREW (3 PCS.)	261413
C	SCREW RETAINING O-RING (3 PCS.)	261401
D	VALVE BODY	261318
E	VALVE BODY O-RING	261402
F	PRIMARY CAP	261311
G	PRIMARY CAP SPRING	261409
H	CHECK VALVE O-RING	261403
I	PRIMARY CHECK VALVE	261323
J	CHECK VALVE SPRING	263236
K	RETAINING RING	261422
L	SCREW (4 PCS.)	261429
M	PLATE	261335



สัญลักษณ์และรายละเอียดระบบเซ็นทรัลไปป์ไลน์ทั่วไป

- เอ้าท์เลท ออกซิเจน แบบฝังในคอลัมน์, ผนัง หรือกล่อง
- เอ้าท์เลท ออกซิเจนชนิด INTEGRATED FLOWMETER ชนิดสำเร็จรูป แบบฝังในคอลัมน์, ผนัง หรือกล่อง
- เอ้าท์เลท อากาศ 55 psi. แบบฝังในคอลัมน์, ผนัง หรือกล่อง
- เอ้าท์เลท ไนตรัส ออกไซด์ แบบฝังในคอลัมน์, ผนัง หรือกล่อง
- ▲ เอ้าท์เลท สูญญากาศ แบบฝังในคอลัมน์, ผนัง หรือกล่อง
- ที่แขวนขวดสูญญากาศ
- เอ้าท์เลท แบบแขวนเต้านห้องผ่าตัด (2 ออกซิเจน, ไนตรัสออกไซด์, อากาศ, 2 สูญญากาศ)
- [H] แผงควบคุมการจ่ายอากาศ 110 psi.
- ☑ EVACUATION
- ☑ โซนวาล์ว พร้อมแก๊ส
- ☑ เมนวาล์ว
- [] ระบบสัญญาณ แสง เสียงแบบ COMBINATION ALARM (MASTER & AREA ALARM)
- [] ระบบสัญญาณ แสง เสียงแบบ AREA LINE ALARM อานค่าในระบบตัวเลขาติดจอ
- ==== แนวท่อก๊าซ (ออกซิเจน, ไนตรัสออกไซด์, อากาศ 55 psi, อากาศ 100 psi, สูญญากาศ)
- ==== คอลัมน์ทำด้วยอลูมิเนียมอะโนไดซ์ ฉัดขึ้นรูปโดยเฉพาะ
- แนวท่อ PVC 13.5 สำหรับเดินท่อระบาย EXHAUST

โครงการ	
โรงพยาบาลโรคผิวหนัง ภาคตะวันออกเฉียงเหนือ จังหวัดบุรีรัมย์ (อาคารผู้ป่วยนอก)	
เจ้าหน้าโครงการ	
สถาบันโรคผิวหนัง กรมการแพทย์ กระทรวงสาธารณสุข	
ผู้ออกแบบ	สถาปนิก
สถาปนิก	บริษัท วิศวกรรม 261 480 10/1/60
วิศวกรโครงสร้าง	บริษัท วิศวกรรม 261 480 10/1/60
วิศวกรไฟฟ้า	บริษัท วิศวกรรม 261 480 10/1/60
วิศวกรเครื่องกล	บริษัท วิศวกรรม 261 480 10/1/60
วิศวกรสิ่งแวดล้อม	บริษัท วิศวกรรม 261 480 10/1/60
แบบแปลน	
GENERAL DETAIL-3	
วันที่	แผ่นที่
เลขหมาย 2664	MG-07
หมายเลขแบบ	จำนวนแผ่น
IOD 64-1	330
- ห้ามตัดจากแบบ ให้ใช้ช่างตรวจสอบระยะต่างๆ - กับสถานที่ก่อสร้าง ก่อนดำเนินการ	

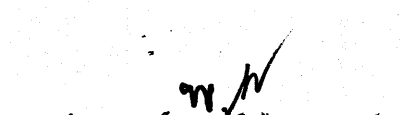
แบบวิศวกรรมงานระบบท่อจ่ายแก๊สทางการแพทย์

ชื่อโครงการ : โรงพยาบาลโรคผิวหนัง ภาคตะวันออก เชียงเหนือ จังหวัดบุรีรัมย์ (อาคารผู้ป่วยนอก)

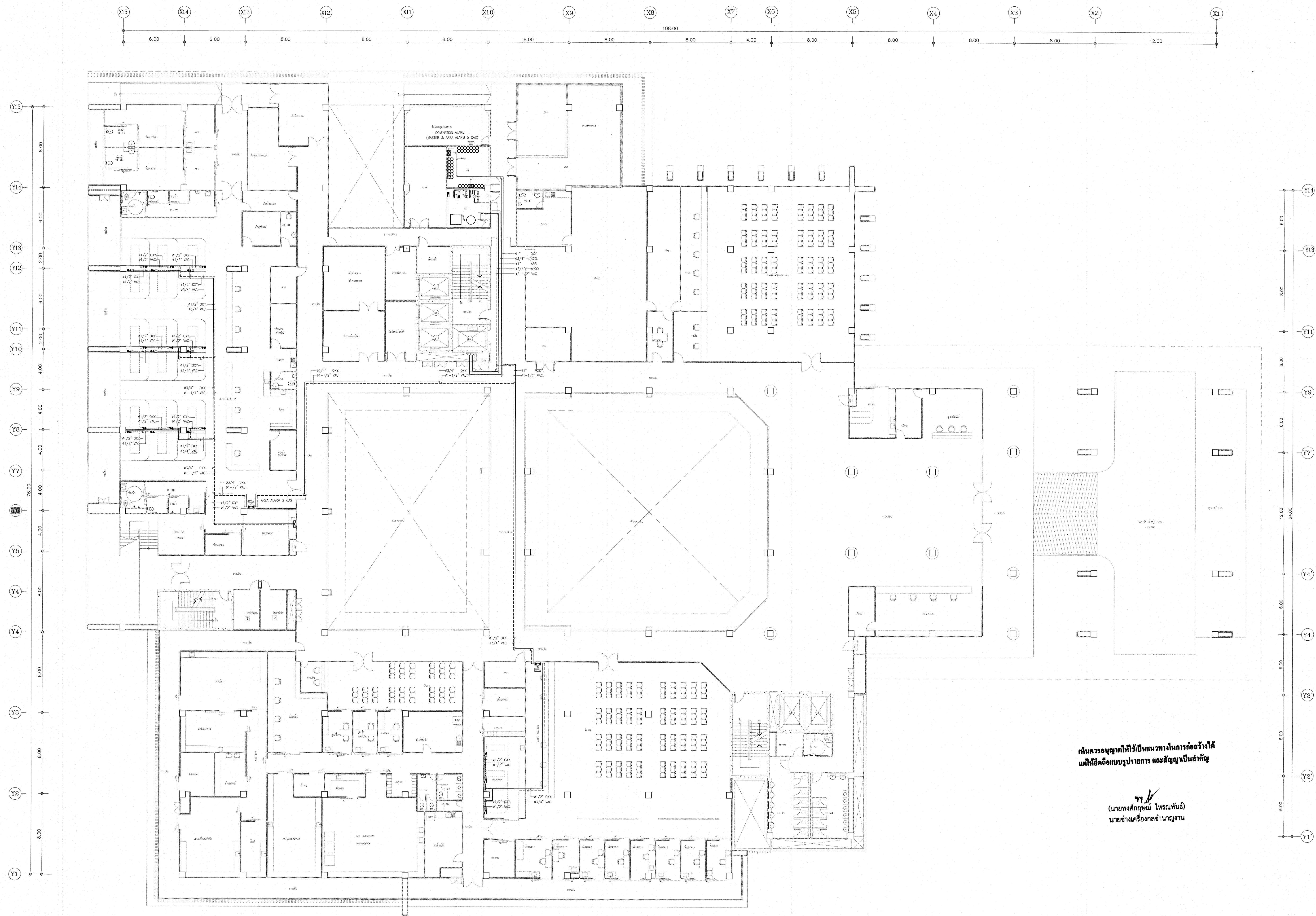
เจ้าของโครงการ : สถาบันโรคผิวหนัง กรมการแพทย์ กระทรวงสาธารณสุข

DWG No.	TITLE
MG-01	DRAWING LIST
MG-02	SPECIFICATION
MG-03	MEDICAL GAS SYSTEM LAYOUT FOR 1st. FLOOR PLAN
MG-04	MEDICAL GAS SYSTEM LAYOUT FOR 2nd. FLOOR PLAN
MG-05	GENERAL DETAIL-1
MG-06	GENERAL DETAIL-2
MG-07	GENERAL DETAIL-3

**เห็นควรอนุมัติให้ใช้เป็นแนวทางในการก่อสร้างได้
แต่ให้ยึดถือแบบรายการ และสัญญาเป็นสำคัญ**


นายช่างเครื่องกลชำนาญงาน

โครงการ โรงพยาบาลโรคผิวหนัง ภาคตะวันออก เชียงเหนือ จังหวัดบุรีรัมย์ (อาคารผู้ป่วยนอก)	
เจ้าของโครงการ สถาบันโรคผิวหนัง กรมการแพทย์ กระทรวงสาธารณสุข	
ผู้เขียนแบบ สถาปนิก บริษัท อีซีเอส จำกัด โทร. 081-21959 โทรสาร 081-10338	ราชบัณฑิต IOD 64-1 2564
วิศวกรโครงสร้าง วิศวกรไฟฟ้า วิศวกรเครื่องกล วิศวกรสิ่งแวดล้อม วิศวกรสุขาภิบาล	2564 2564 2564 2564 2564
แบบส่ง DRAWING LIST	
วันที่ เมษายน 2564	แผ่นที่ MG-01
หมายเลขแบบ IOD 64-1	จำนวนแผ่น 330
- นำแบบส่งจากแบบ ให้ผู้รับจ้างตรวจสอบรายละเอียดต่างๆ - กับสถานที่ก่อสร้าง ก่อนดำเนินการ	

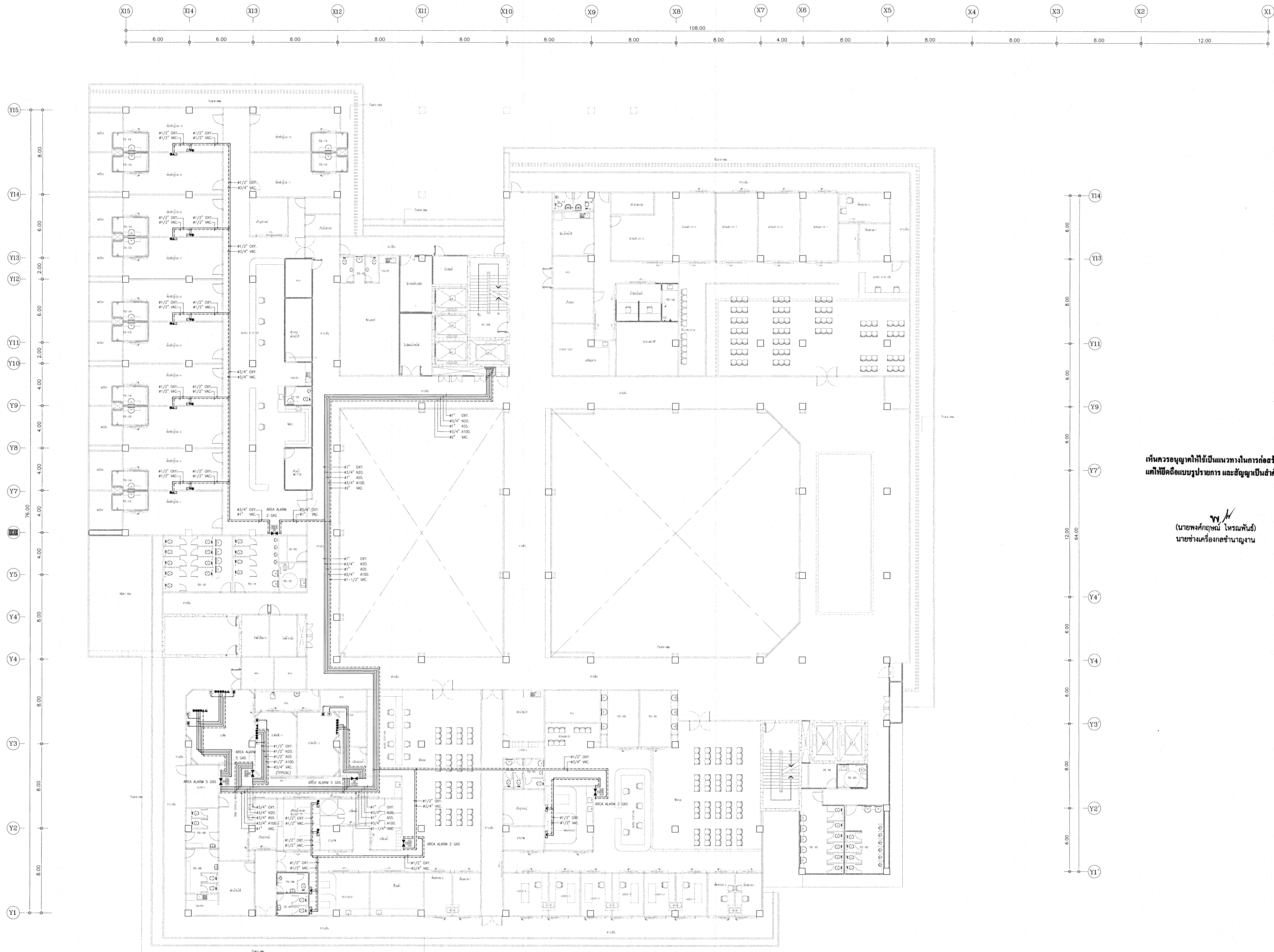


MEDICAL GAS SYSTEM LAYOUT FOR 1st. FLOOR PLAN

เห็นควรอนุญาตให้ใช้เป็นแนวทางในการก่อสร้างได้
แต่ให้ออกแบบบูรณาการ และชัดเจนเป็นสำคัญ

นายพงศ์คุณ โพรหมพันธ์
นายช่างเครื่องกลชำนาญงาน

โครงการ โรงพยาบาลโรคผิวหนัง ภาคตะวันออกเฉียงเหนือ จังหวัดบุรีรัมย์ (อาคารผู้ป่วยนอก)		
เจ้าของโครงการ สถาบันโรคผิวหนัง กรมการแพทย์ กระทรวงสาธารณสุข		
ผู้ออกแบบ	เลขที่แบบ	ชั้นชุด
สถาปนิก	เขตวิชาชีพ วิศวกรรม 261 480	104/กบ
	ใบอนุญาต วิศวกรรม 261 21950	2555-5
วิศวกรโครงสร้าง	วุฒิ ภูวนา 261 10338	2557-500
วิศวกรไฟฟ้า	วุฒิ วิชา 261 1906	2557-500
วิศวกรเครื่องกล	วุฒิ ทรัพย์นิพนธ์ 261 2259	2557-500
วิศวกรสิ่งแวดล้อม	วุฒิ ทรัพย์นิพนธ์ 261 115	2557-500
แบบแสดง MEDICAL GAS SYSTEM LAYOUT FOR 1st. FLOOR PLAN		
วันที่ เลขที่แบบ 2564	แผ่นที่	
หมายเลขแบบ	MG-03	
IOD 64-1	จำนวนแผ่น	330
- ห้ามคัดลอกแบบ ให้ผู้รับจ้างตรวจสอบรายละเอียดต่างๆ กับสถานที่ก่อสร้าง ก่อนดำเนินการ		

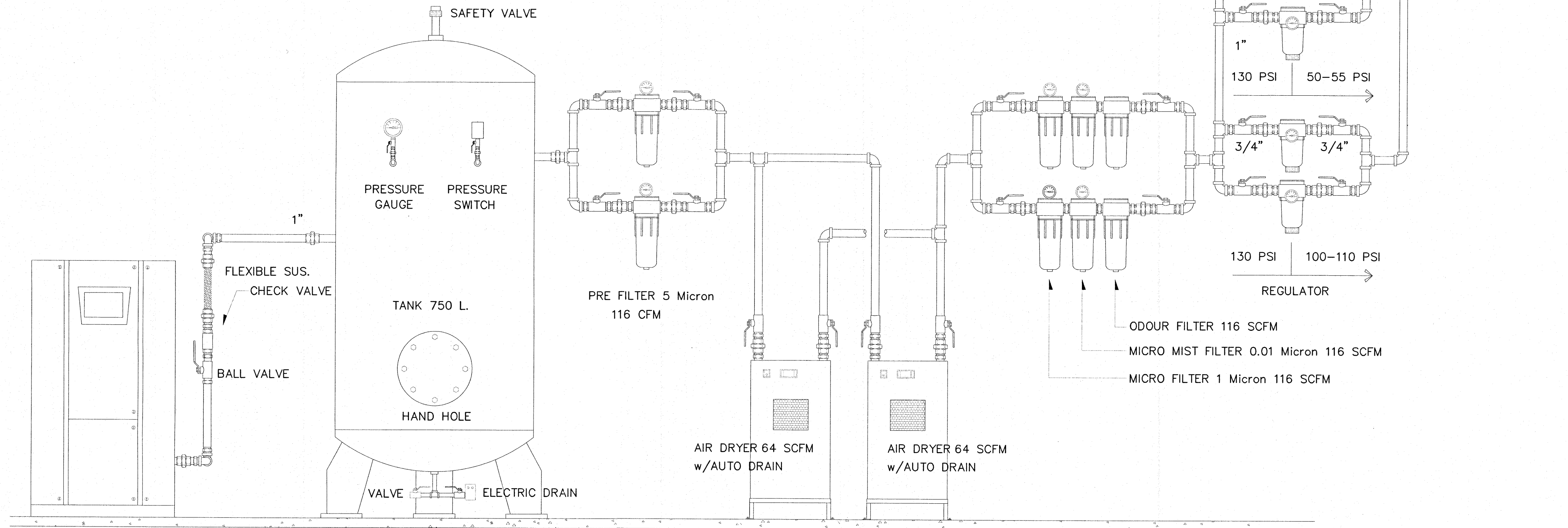


MEDICAL GAS SYSTEM LAYOUT FOR 2nd. FLOOR PLAN

เห็นชอบอนุมัติให้ใช้มีแนวทางในการก่อสร้างได้
แต่ให้ยึดถือแบบรูปราชการ และสัญญาเป็นสำคัญ

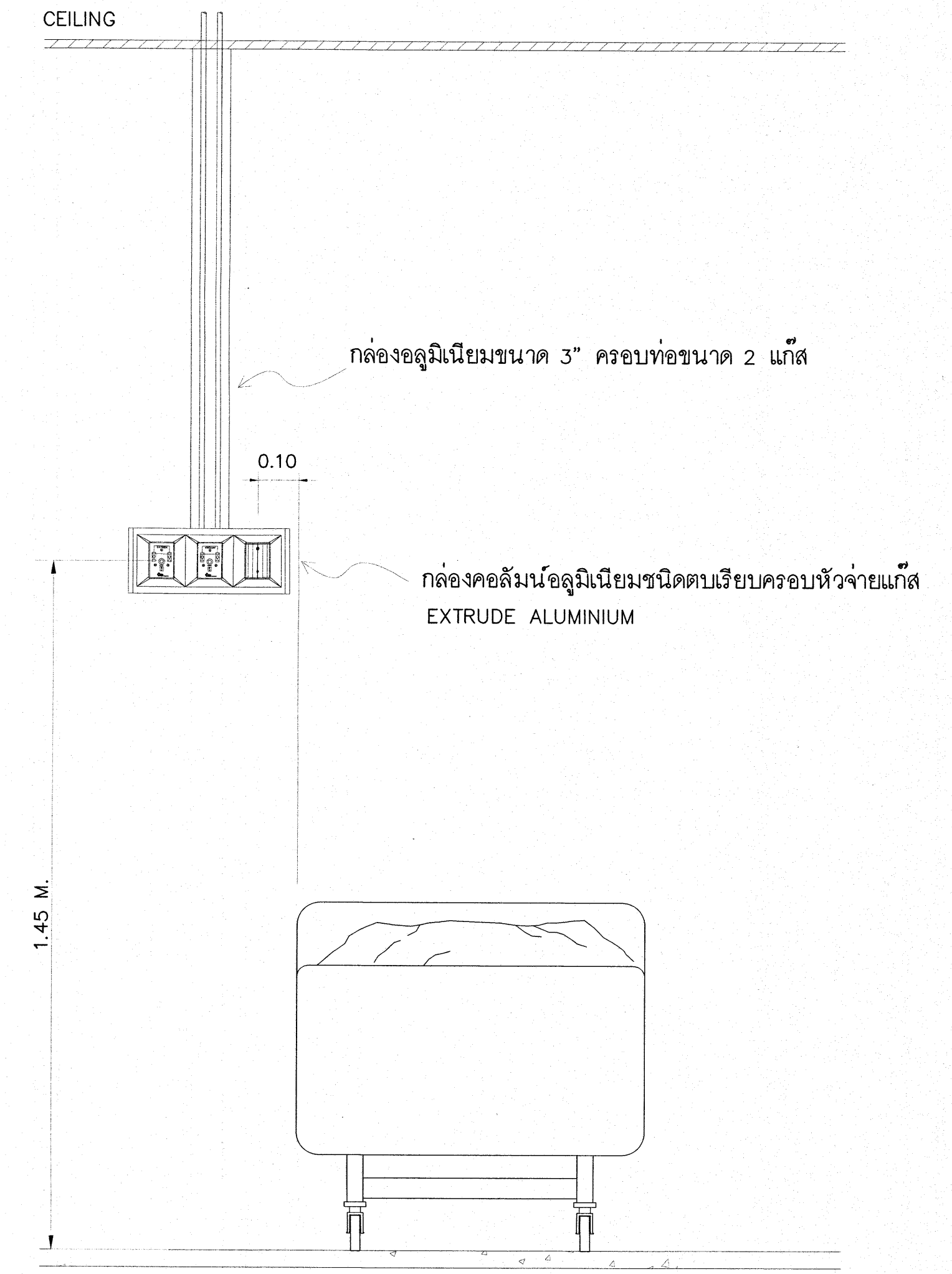
(นายพงศ์คุณ นโพนพันธ์)
นายช่างเครื่องกลช่างงาน

โครงการ		โรงพยาบาลโรคผิวหนัง ภาคตะวันออกเฉียงเหนือ จังหวัดบุรีรัมย์ (อาคารผู้ป่วยนอก)	
เจ้าของโครงการ		สถาบันโรคผิวหนัง กรมการแพทย์ กระทรวงสาธารณสุข	
สถาปนิก	ผู้เขียนแบบ	ช่างเทคนิค	
บริษัท วิศวกรรม	บริษัท วิศวกรรม	ชื่อ	ชื่อ
วิศวกรโครงการ	วิศวกร	ชื่อ	ชื่อ
วิศวกรไฟฟ้า	วิศวกร	ชื่อ	ชื่อ
วิศวกรเครื่องกล	วิศวกร	ชื่อ	ชื่อ
วิศวกรสิ่งแวดล้อม	วิศวกร	ชื่อ	ชื่อ
MEDICAL GAS SYSTEM LAYOUT FOR 2nd. FLOOR PLAN			
วันที่	แผ่นที่		
15/05/2564	2564	MG-04	
โครงการ	จำนวนแผ่น		
IOD 64-1	330		
- ห้ามนำแบบไปใช้โดยไม่แจ้งขออนุญาตและขออนุญาต - กับสถานที่ที่สร้าง ขึ้นต้นในการ			

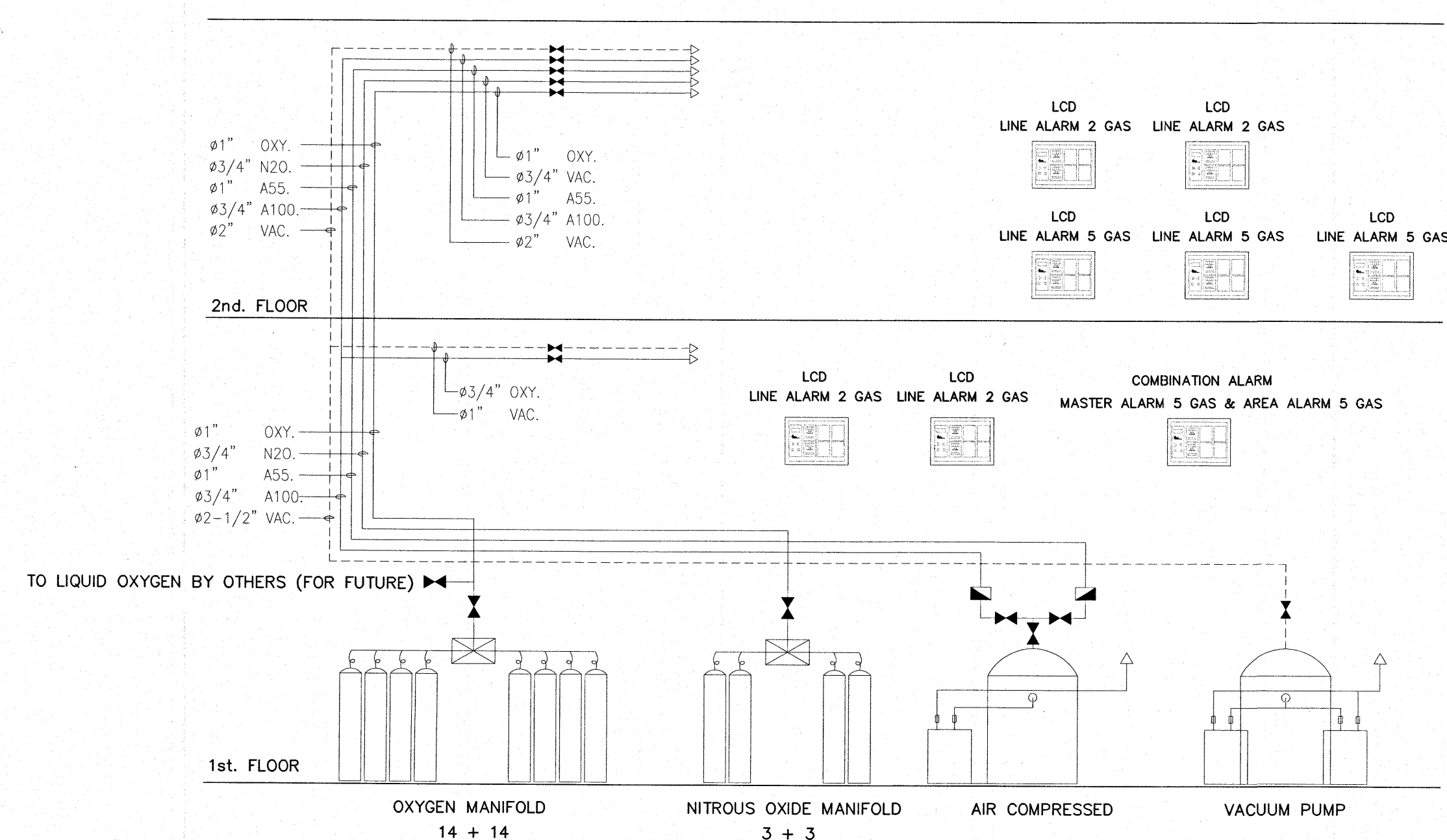


ENCLOSURE SCROLL AIR COMPRESSOR OIL-LESS
3 X 5 =15 HP
37 CFM. @ 9.9 Barg

COMPRESSED AIR PLANT (50-55 PSI. & 100-110 PSI.) DETAIL DIAGRAM.
SCALE: NONE



รายละเอียดการติดตั้งหัวจ่ายแก๊สห้องพักคนไข้ (TYPICAL)
SCALE: NONE



ไดอะแกรมท่อแนวตั้ง (RISER DIAGRAM) ระบบเซ็นทรัลไปป์ไลน์

เครื่องผลิตอากาศทางการแพทย์ ประกอบด้วย
- AIR COMPRESSOR PUMP จำนวน ...1... ชุด แบบ...SCROLL...TYPE... ตัวเป็นชนิด OIL-FREE
SCROLL TYPE ไม่ต้องหล่อลื่นด้วยน้ำมัน ประกอบด้วยปั๊ม ระดับเสียงไม่เกิน 56 dbA ที่ด้านออก ขนาด 1 นิ้ว
ในตู้กับเสียง ระบบควบคุมแบบ ไมโครโปรเซสเซอร์ แผงควบคุมแบบ LCD ผลิตอากาศได้...37...CFM. @ 9.9 Bar
สามารถผลิตแรงดันสูงสุดไม่น้อยกว่า 9.9 Bar. มอเตอร์ขนาด 5 HP จำนวน 3 ชุด รวม 15 HP ต่อ 1 ตู้
- ถังรองรับอากาศ ขนาดความจุไม่น้อยกว่า ...250...ลิตร. วาล์วปิด-เปิดกันแก๊สและชุดระบายน้ำอัตโนมัติและแบบมือ
- อุปกรณ์ติดตั้งตามรูปแบบแปลน โดยจ่ายระบบออกเป็น 2 แฉงัน คือ จ่ายอากาศหายใจและจ่ายอากาศรับเครื่องมือแพทย์
ชุดกรองอากาศทางการแพทย์ (AIR FILTER) ประกอบด้วย

คุณสมบัติ	LINE	MIST	MICRO MIST	ODOUR
1. MAX OPERATING PRESSURE	230 PSI	230 PSI	230 PSI	230 PSI
2. FILTRATION DEGREE	5 micron	1 micron	0.01 micron	0.005 mg/m ³
3. DIFFERENTIAL GAUGE	มี	มี	มี	-
4. FLOW RATE CFM.	116 SCFM.			

- REFRIGERATED AIR DRYER : CAPACITY ...64...SCFM. at P.D.P. 38 F , 100 PSIG.

เห็นโครงการนี้ให้เป็นแนวทางในการก่อสร้างให้
แต่ให้ยึดถือแบบรูปรายการ และสัญญาณเป็นสำคัญ

พ.พ.
(นายพทกฤษณ์ ไทรพันธ์)
นายช่างเครื่องกลชำนาญงาน

โครงการ
โรงพยาบาลโรคผิวหนัง
ภาคตะวันออกเฉียงเหนือ
จังหวัดบุรีรัมย์
(อาคารผู้ป่วยนอก)

เจ้าของโครงการ
สถาบันโรคผิวหนัง
กรมการแพทย์ กระทรวงสาธารณสุข

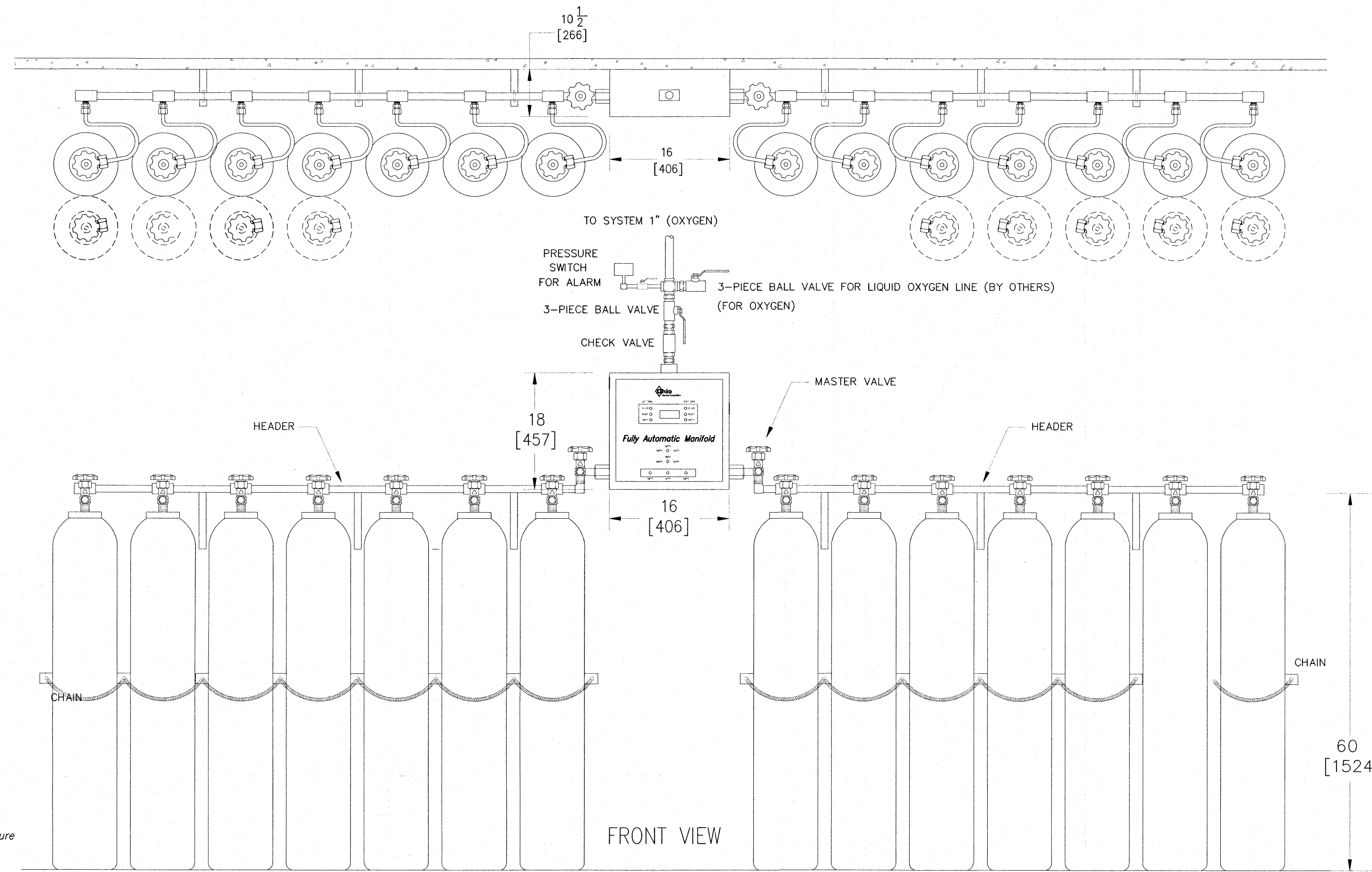
ผู้จัดทำแบบ	ตำแหน่ง
สถาปนิก	ประสิทธิ์ ธีระเกียรติดี 206. 480
วิศวกรโยธา	วิวัฒน์ วัฒนกุล 21999
วิศวกรเครื่องกล	พัชร์ บุญดี 210338
วิศวกรไฟฟ้า	ธีรวิทย์ วรธา 204.1906
วิศวกรเครื่องกล	อภิชาติ จงวิเศษ 21. 2239
วิศวกรสิ่งแวดล้อม	เจษฎ์ เสงี่ยมกุล 21. 115

แบบแปลน
GENERAL DETAIL-1

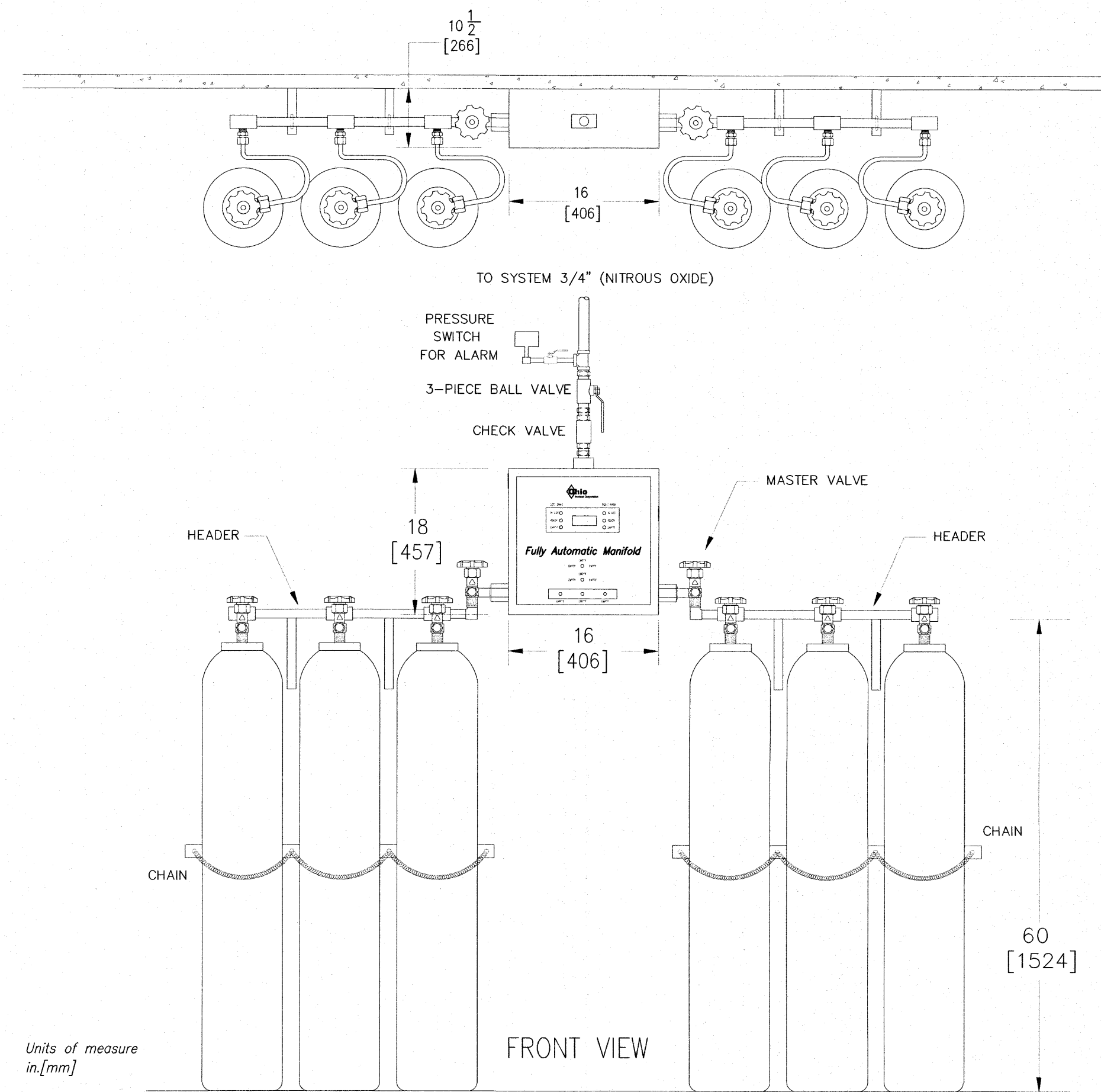
วันที่
เลขที่แบบ 2564
ชื่อแบบ
MG-05

IOD 64-1
จำนวนแผ่น
330

- ห้ามคัดลอกแบบ ไปใช้หรือจำหน่ายโดยไม่ได้รับอนุญาต -
- กับสถานที่ที่ก่อสร้าง ก่อนตั้งเงินประกัน



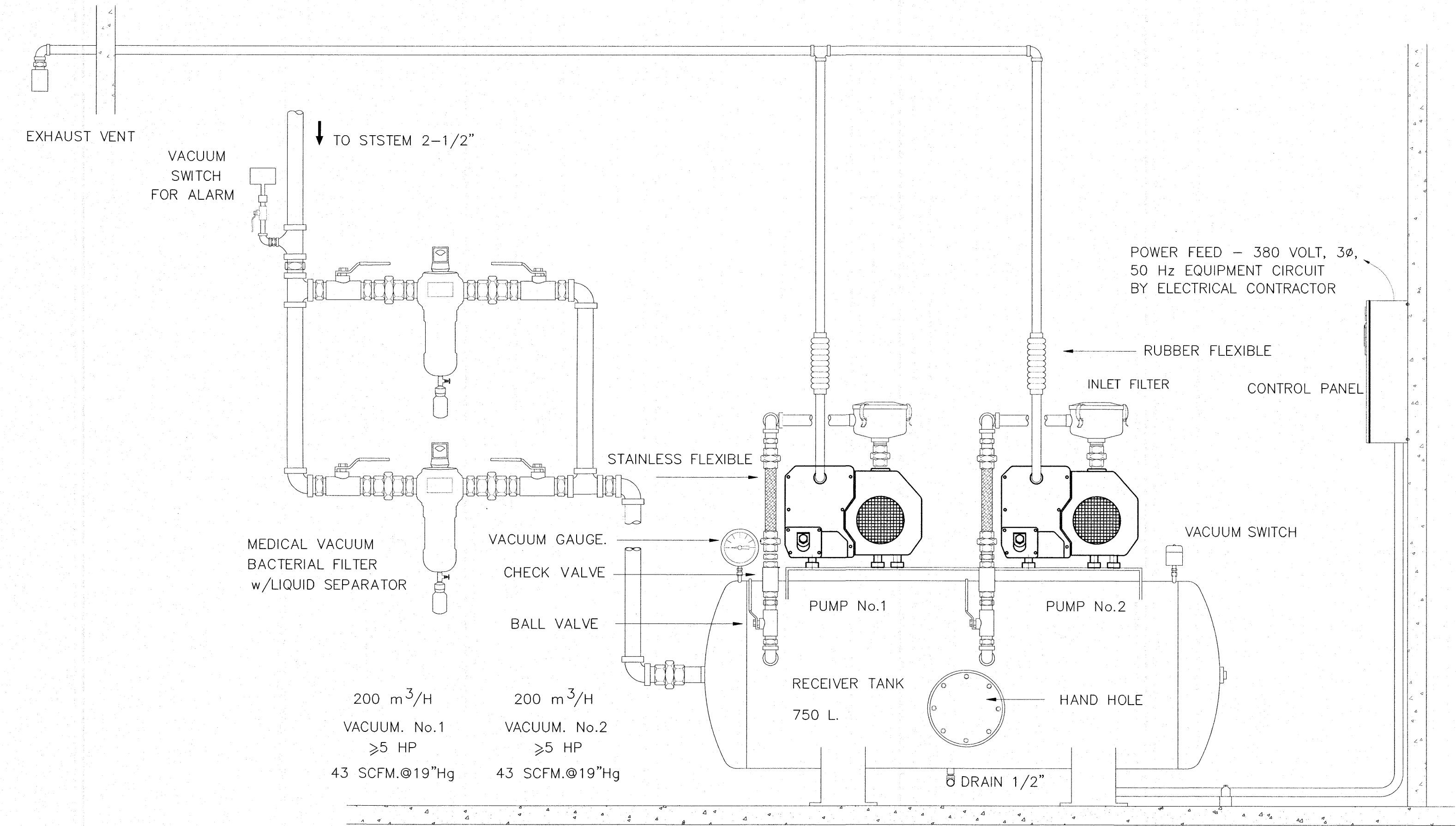
DETAIL การติดตั้ง FULLY AUTOMATIC OXYGEN MANIFOLD 14+14
NOT TO SCALE



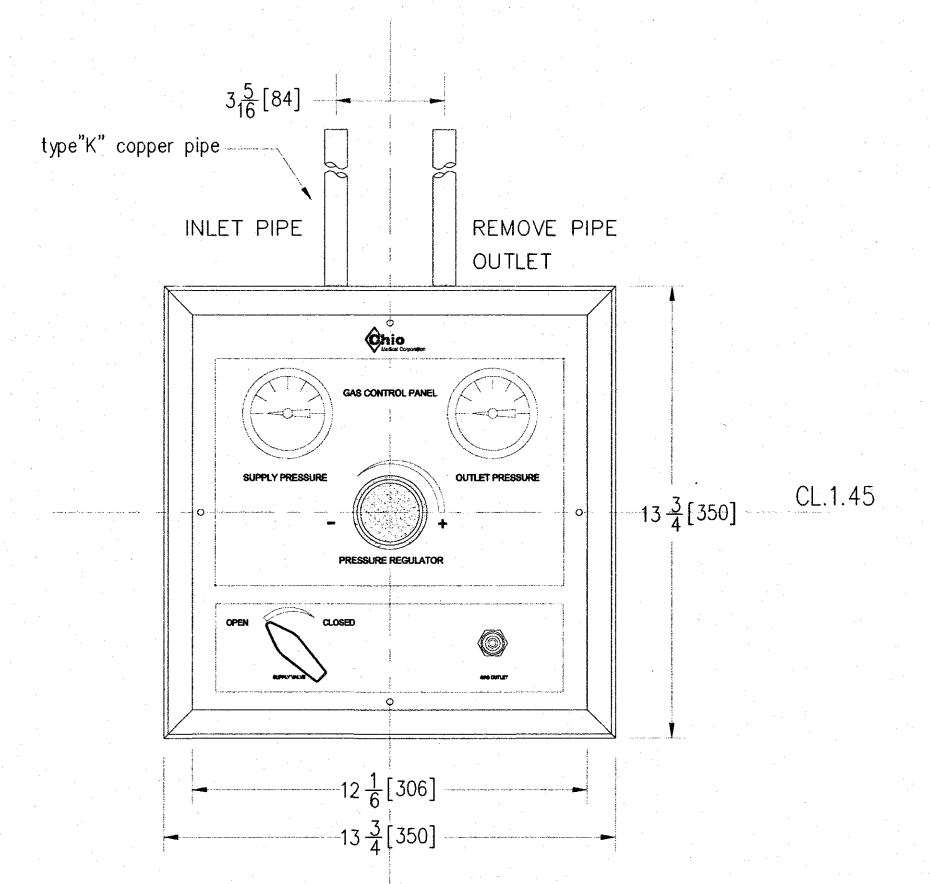
DETAIL การติดตั้ง FULLY AUTOMATIC NITROUS OXIDE MANIFOLD 3+3
NOT TO SCALE

เห็นควรอนุญาตให้ใช้เป็นแนวทางในการก่อสร้างได้
แต่ให้ยึดถือแบบรูปรายการ และสัญลักษณ์ต่าง ๆ

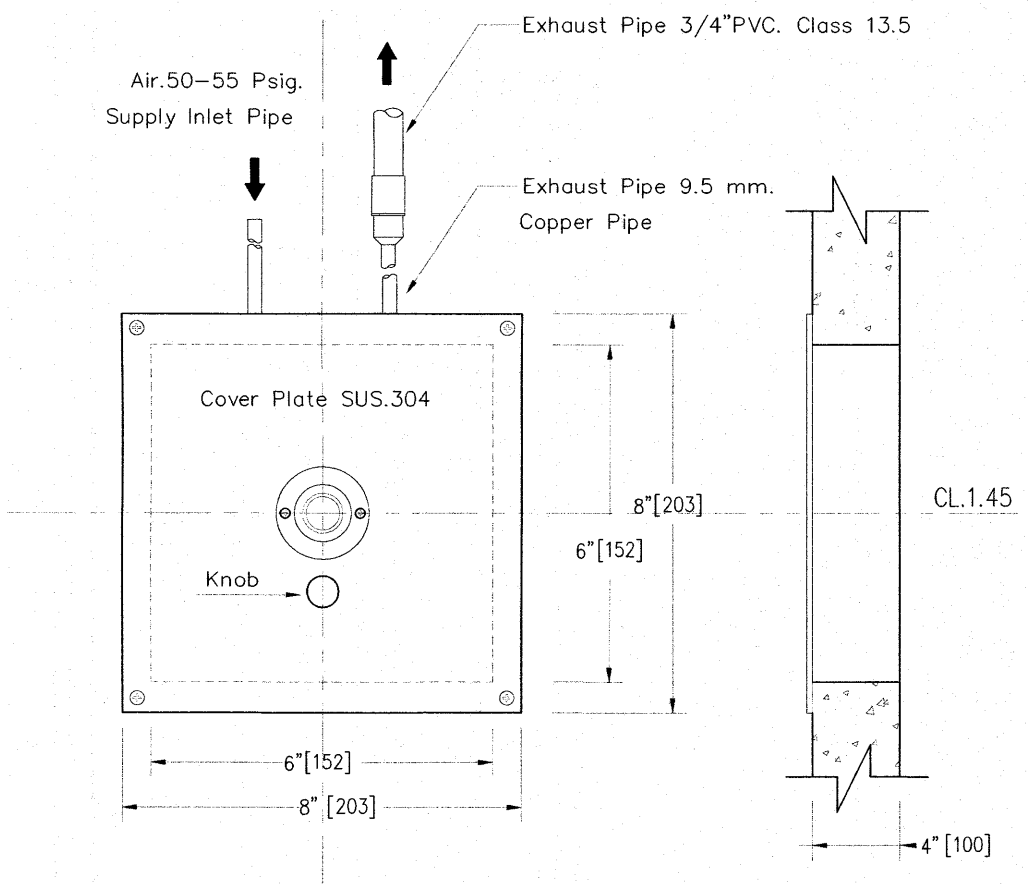
พ. /
(นายพงศ์คุณ โหมหนับ)
นายช่างเครื่องกลชำนาญงาน



MEDICAL VACUUM PLANT DETAIL DIAGRAM.
SCALE: NONE



DETAIL OF AIR CONTROL PANEL
NOT TO SCALE



DETAIL OF SCAVENGE OUTLET
NOT TO SCALE

โครงการ		โรงพยาบาลโรคผิวหนัง ภาคตะวันออกเฉียงเหนือ จังหวัดบุรีรัมย์ (อาคารผู้ป่วยนอก)	
เจ้าของโครงการ		สถาบันโรคผิวหนัง กรมการแพทย์ กระทรวงสาธารณสุข	
สถาปนิก	บริษัท วิศวกรรม 2564 จำกัด	ช่างเขียน	นาย พงศ์คุณ โหมหนับ
วิศวกรโยธา	นาย พงศ์คุณ โหมหนับ	ช่างควบคุม	นาย พงศ์คุณ โหมหนับ
วิศวกรเครื่องกล	นาย พงศ์คุณ โหมหนับ	ช่างควบคุม	นาย พงศ์คุณ โหมหนับ
วิศวกรสุขาภิบาล	นาย พงศ์คุณ โหมหนับ	ช่างควบคุม	นาย พงศ์คุณ โหมหนับ
วิศวกรสิ่งแวดล้อม	นาย พงศ์คุณ โหมหนับ	ช่างควบคุม	นาย พงศ์คุณ โหมหนับ
GENERAL DETAIL-2			
วันที่	15/05/2564	แผ่นที่	MG-06
หมายเลขแบบ	IOD 64-1	จำนวนแผ่น	330
- นำแบบไปใช้ก่อสร้างให้ตรงตามรายละเอียดต่างๆ - กับสถานที่ที่สร้าง เพื่อบันทึกผลการ			