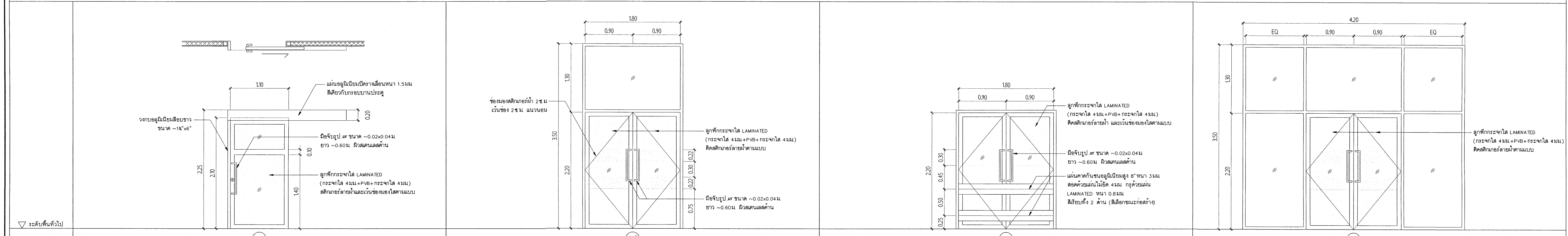
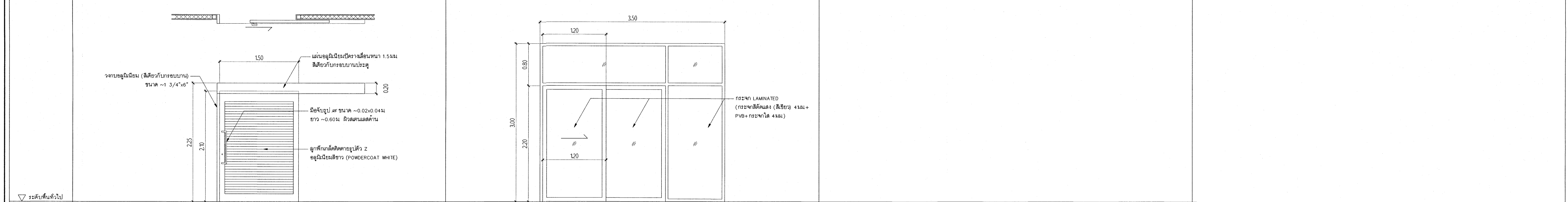


รายการ และแบบขยายประตูอลูมิเนียม (1)



ระดับพื้นทั่วไป				
ตำแหน่ง	บานเลื่อน	บานเลื่อน	บานเลื่อน	บานเลื่อน
ลักษณะ	อลูมิเนียมสีขาว (POWDERCOAT WHITE) ขนาดตามแบบ	อลูมิเนียมสีขาว (POWDERCOAT WHITE) ขนาด ~1'x'4" และ ~2'x'6"	อลูมิเนียมสีขาว (POWDERCOAT WHITE) ขนาด ~1'x'4" และ ~2'x'6"	อลูมิเนียมสีขาว (POWDERCOAT WHITE) ขนาด ~1'x'4" และ ~2'x'6"
วงกบ	-	-	-	-
กรอบบาน	อลูมิเนียมสีขาว (POWDERCOAT WHITE)	อลูมิเนียมสีขาว (POWDERCOAT WHITE)	อลูมิเนียมสีขาว (POWDERCOAT WHITE)	อลูมิเนียมสีขาว (POWDERCOAT WHITE)
ลูกบิด	ตามแบบ	ตามแบบ	ตามแบบ	ตามแบบ
ช่องแสง	-	บน - กระจกใส 6 มม.	-	บน - กระจกใส 6 มม.
บานพับ / รางเลื่อน	อุปกรณ์รางเลื่อน อลูมิเนียม ชุดรางแขวนบาน	TWO WAY DOOR CLOSER ชุดบานแขวนบาน	TWO WAY DOOR CLOSER ชุดบานแขวนบาน	TWO WAY DOOR CLOSER ชุดบานแขวนบาน
มือจับ / ทุ่น	มือจับตามแบบ ทุ่นแข็งในบานชนิดโรตารี่ขนาด 1 นิ้ว	มือจับตามแบบ ทุ่นแข็งในบานชนิดโรตารี่ขนาด 1 นิ้ว	มือจับตามแบบ ทุ่นแข็งในบานชนิดโรตารี่ขนาด 1 นิ้ว	มือจับตามแบบ ทุ่นแข็งในบานชนิดโรตารี่ขนาด 1 นิ้ว
กลอน	-	กลอนชนิดมีระบบแม่เหล็กขนาด 1 นิ้ว 6" (ชนิด 1 บาน)	กลอนชนิดมีระบบแม่เหล็กขนาด 1 นิ้ว 6" (ชนิด 1 บาน)	กลอนชนิดมีระบบแม่เหล็กขนาด 1 นิ้ว 6" (ชนิด 1 บาน)
อุปกรณ์ประกอบอื่นๆ	-	1) ชุดระบบ ACCESS CONTROL แบบ KEY CARDS อุปกรณ์เชื่อมต่อชนิด ชนิดภายนอกใช้กันบด ภายในในบาน ติดตั้งในช่องประตู พร้อมเดินสายระบบกับตู้ควบคุมชนิดมีสายสัญญาณ หรือต่อวงจรให้ตามข้อกำหนดของระบบ ACCESS CONTROL ให้วิศวกร (ตำแหน่ง CONTROLLER กำหนดอยู่ที่หน้า)	ไม่มีแม่เหล็กหรือประตู	ไม่มีแม่เหล็กหรือประตู
หมายเหตุ	-	อุปกรณ์อื่นๆ ควบคุม ตามมาตรฐานผลิตภัณฑ์ เช่น JARTON, SCHLAGE, HID เป็นต้น	-	-
		2) ไม่มีแม่เหล็กหรือประตู	-	-



ระดับพื้นทั่วไป				
ตำแหน่ง	บานเลื่อน	บานเลื่อน		
ลักษณะ	อลูมิเนียมสีขาว (POWDERCOAT WHITE) ขนาด ~1'x'4" และ ~2'x'6"	อลูมิเนียมสีขาว (POWDERCOAT WHITE) ขนาด ~1'x'4" และ ~2'x'6"		
วงกบ	-	-		
กรอบบาน	อลูมิเนียมสีขาว (POWDERCOAT WHITE)	อลูมิเนียมสีขาว (POWDERCOAT WHITE)		
ลูกบิด	ตามแบบ	ตามแบบ		
ช่องแสง	-	บน - กระจกใส 6 มม. ตามแบบ		
บานพับ / รางเลื่อน	อุปกรณ์รางเลื่อน อลูมิเนียม ชุดรางแขวนบาน	อุปกรณ์รางเลื่อน อลูมิเนียม ชุดรางแขวนบาน		
มือจับ / ทุ่น	มือจับตามแบบ ทุ่นแข็งในบานชนิดโรตารี่ใช้กับบานเลื่อน	มือจับตามแบบ ทุ่นแข็งในบานชนิดโรตารี่ใช้กับบานเลื่อน		
กลอน	-	-		
อุปกรณ์ประกอบอื่นๆ	-	-		
หมายเหตุ	-	-		

เห็นควรอนุญาตให้ใช้เป็นแนวทางในการก่อสร้างได้  
แต่ให้ยึดถือแบบรายการ และสัญลักษณ์สำคัญ

*(Signature)*  
(นางสาวศิริมา สิริลาภ)  
สถาปนิกปฏิบัติการ

*(Signature)*  
(นายดิเรก วัชรวิวัฒน์)  
สถาปนิกชำนาญการพิเศษ

โครงการ  
**โรงพยาบาลโรคผิวหนัง  
ภาคตะวันออกเฉียงเหนือ  
จังหวัดบุรีรัมย์**  
(อาคารศูนย์ชะลอวัย)

เจ้าคณะโครงการ  
**สถาบันโรคผิวหนัง**  
กรมการแพทย์ กระทรวงสาธารณสุข

ผู้ควบคุมงาน	นายสุรินทร์
สถาปนิก	บริษัท สิริมา สิริลาภ จำกัด โทร. 480
วิศวกร	บริษัท สิริมา สิริลาภ จำกัด โทร. 9979
วิศวกรโครงสร้าง	บริษัท สิริมา สิริลาภ จำกัด โทร. 10338
วิศวกรไฟฟ้า	บริษัท สิริมา สิริลาภ จำกัด โทร. 907
วิศวกรเครื่องกล	บริษัท สิริมา สิริลาภ จำกัด โทร. 2239
วิศวกรสิ่งแวดล้อม	บริษัท สิริมา สิริลาภ จำกัด โทร. 115

แบบขยายประตูอลูมิเนียม (1)

วันที่  
เมษายน 2564

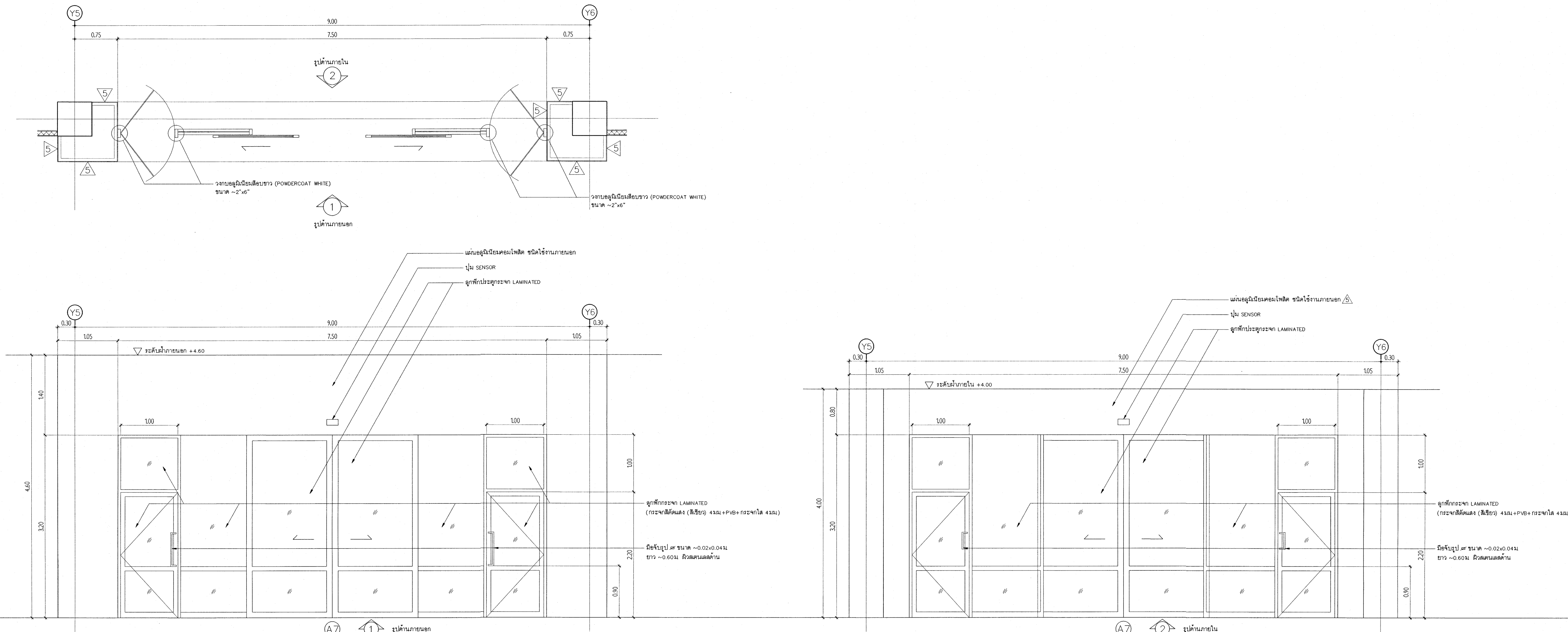
หน้า  
A8-01

หมายเลขแบบ  
IOD 64-2

จำนวนแผ่น  
273

- นำมาวัดจากแบบ ให้ผู้รับจ้างตรวจสอบระยะต่างๆ -  
- กับสถานที่ก่อสร้าง ก่อนดำเนินการ

รายการ และแบบขยายประตูอลูมิเนียม (2)



ระดับพื้นทั่วไป	
ตำแหน่ง	บานเลื่อนอัตโนมัติ และบานสวิงมือ
ลักษณะ	อลูมิเนียมสีขาว (POWDERCOAT WHITE) ขนาด ~18"x4" และ ~2"x6"
วัสดุ	-
กรอบบาน	อลูมิเนียมสีขาว (POWDERCOAT WHITE)
จุดยึด	ตามแบบ
ข้อควรระวัง	บาน - กระจก LAMINATED (แผ่นกระจกสองชั้นติดกัน) 4mm+PVB 0.38mm+แผ่นกระจกใส 4mm
บานพับ / รางเลื่อน	อุปกรณ์บานเลื่อนอัตโนมัติ พร้อมลิฟต์ไฮดรอลิก/สปริง/เซ็นเซอร์ ด้านนอก/ด้านใน
มือจับ / ทุ่นกด	ตามแบบ ทุ่นกดบานสวิงอัตโนมัติ/ทุ่นกดสวิง
กลอน	-
อุปกรณ์ประกอบอื่นๆ	อุปกรณ์วางล้ออัตโนมัติ เช่น รุ่น TERAOKA-200, รุ่น TERAOKA เป็นต้น
หมายเหตุ	ผู้รับจ้างต้องจัดซื้อเครื่องจักร และวัสดุอุปกรณ์ เพื่อใช้ปฏิบัติงานติดตั้งในมือช่างผู้รับจ้าง โดยให้ดูใบแจ้งราคา Shop Drawing และรายละเอียดการติดตั้ง เสนอให้คณะกรรมการตรวจการจ้างพิจารณาให้ความเห็นชอบ ก่อนดำเนินการ

ระดับพื้นทั่วไป	
ตำแหน่ง	
ลักษณะ	
วัสดุ	
กรอบบาน	
จุดยึด	
ข้อควรระวัง	
บานพับ / รางเลื่อน	
มือจับ / ทุ่นกด	
กลอน	
อุปกรณ์ประกอบอื่นๆ	
หมายเหตุ	

เห็นควรอนุญาตให้ใช้เป็นแนวทางในการก่อสร้างได้  
แต่ให้ยึดถือแบบรายการ และสัญญาเป็นสำคัญ

*(Signature)*  
(นางสาวศิริธยา สิริธาก)  
สถาปนิกปฏิบัติการ  
*(Signature)*  
(นายบัณฑิต วัลย์วัฒน์)  
สถาปนิกชำนาญการพิเศษ

โครงการ  
โรงพยาบาลโรคผิวหนัง  
ภาคตะวันออกเฉียงเหนือ  
จังหวัดบุรีรัมย์  
(อาคารศูนย์ชะลอวัย)

เจ้าของโครงการ  
สถาบันโรคผิวหนัง  
กรมการแพทย์ กระทรวงสาธารณสุข

ผู้ออกแบบ	สายพันธ์
สถาปนิก	บริษัท สิริธยา สิริธาก จำกัด โทร. 480 1041100
วิศวกร	บริษัท สิริธยา สิริธาก จำกัด โทร. 480 1041100
วิศวกรโครงสร้าง	บริษัท สิริธยา สิริธาก จำกัด โทร. 480 1041100
วิศวกรไฟฟ้า	บริษัท สิริธยา สิริธาก จำกัด โทร. 480 1041100
วิศวกรเครื่องกล	บริษัท สิริธยา สิริธาก จำกัด โทร. 480 1041100
วิศวกรสิ่งแวดล้อม	บริษัท สิริธยา สิริธาก จำกัด โทร. 480 1041100

แบบแปลน  
แบบขยายประตูอลูมิเนียม (2)

วันที่  
เมษายน 2564

หมายเลขแบบ  
IOD 64-2


จำนวนแผ่น  
273

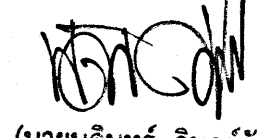
- ทำนึ่งจากแบบ ให้ผู้รับจ้างตรวจสอบรายละเอียดต่างๆ  
กับสถานที่ก่อสร้าง ก่อนดำเนินการ

รายการ และแบบขยายประตูเหล็ก

ระดับพื้นที่	แบบขยายประตูเหล็ก (S1)	แบบขยายประตูเหล็ก (S2)	แบบขยายประตูเหล็ก (S3)	แบบขยายประตูเหล็ก (S4)
ระดับพื้นที่ทั่วไป				
ตำแหน่ง	บานเปิดเดียว	บานเปิดคู่	บานเปิดเดียว	บานเปิดคู่
ลักษณะ	เหล็กทึบสีเทา 1.6 มม. พื้นสีน้ำตาลดำ ~2"x4" เคลือบสีกันสนิม และเคลือบสีผง POWDER COATING มีสารป้องกันสนิมระบบยาว	เหล็กทึบสีเทา 1.6 มม. พื้นสีน้ำตาลดำ ~2"x4" เคลือบสีกันสนิม และเคลือบสีผง POWDER COATING มีสารป้องกันสนิมระบบยาว	เหล็กทึบสีเทา 1.6 มม. พื้นสีน้ำตาลดำ ~2"x4" เคลือบสีกันสนิม และเคลือบสีผง POWDER COATING	เหล็กทึบสีเทา 1.6 มม. พื้นสีน้ำตาลดำ ~2"x4" เคลือบสีกันสนิม และเคลือบสีผง POWDER COATING
วงกบ	-	-	-	-
กรอบบาน	บานประตูเหล็กแผ่นหนา 1.6 มม. พื้นสีน้ำตาลดำ ภายในกรุขนนพรมไฟ ROCK WOOL มีคุณสมบัติกันไฟไหม้ไม่น้อยกว่า 2 ชั่วโมง ด้วยบานประตูเคลือบสีกันสนิม และเคลือบสีผง POWDER COATING จะใช้ขนนพรมไฟหนา 60 มม. ตามแบบ ระบบระบายความร้อนด้วยวัสดุป้องกันไฟไหม้ (INTUMESCENT SEAL)	บานประตูเหล็กแผ่นหนา 1.6 มม. พื้นสีน้ำตาลดำ ภายในกรุขนนพรมไฟ ROCK WOOL มีคุณสมบัติกันไฟไหม้ไม่น้อยกว่า 2 ชั่วโมง ด้วยบานประตูเคลือบสีกันสนิม และเคลือบสีผง POWDER COATING จะใช้ขนนพรมไฟหนา 60 มม. ตามแบบ ระบบระบายความร้อนด้วยวัสดุป้องกันไฟไหม้ (INTUMESCENT SEAL)	บานประตูเหล็กแผ่นหนา 1.6 มม. พื้นสีน้ำตาลดำ ภายในกรุขนนพรมไฟ ROCK WOOL มีคุณสมบัติกันไฟไหม้ไม่น้อยกว่า 2 ชั่วโมง ด้วยบานประตูเคลือบสีกันสนิม และเคลือบสีผง POWDER COATING	บานประตูเหล็กแผ่นหนา 1.6 มม. พื้นสีน้ำตาลดำ ภายในกรุขนนพรมไฟ ROCK WOOL มีคุณสมบัติกันไฟไหม้ไม่น้อยกว่า 2 ชั่วโมง ด้วยบานประตูเคลือบสีกันสนิม และเคลือบสีผง POWDER COATING จะใช้ขนนพรมไฟหนา 60 มม. ตามแบบ ระบบระบายความร้อนด้วยวัสดุป้องกันไฟไหม้ (INTUMESCENT SEAL)
ลูกบิด	-	-	-	-
ช่องลม	-	-	-	-
บานพับ / รางเลื่อน	บานพับแบบผสมสแตนเลส (แบบคู่) ขนาด ~5"x4" หนา 3 มม. จำนวน 5 ตัว / บาน	บานพับแบบผสมสแตนเลส (แบบคู่) ขนาด ~5"x4" หนา 3 มม. จำนวน 5 ตัว / บาน	บานพับแบบผสมสแตนเลส (แบบคู่) ขนาด ~5"x4" หนา 3 มม. จำนวน 5 ตัว / บาน	บานพับแบบผสมสแตนเลส (แบบคู่) ขนาด ~5"x4" หนา 3 มม. จำนวน 5 ตัว / บาน
มือจับ / ทุ่น	มีจับตัวแม่เหล็กชนิด PANG BAR สแตนเลส มีจับตัวแม่เหล็กชนิด MORTISE LOCK แบบไม่มีมือจับ	มีจับตัวแม่เหล็กชนิด PANG BAR สแตนเลส มีจับตัวแม่เหล็กชนิด MORTISE LOCK แบบไม่มีมือจับ	มีจับตัวแม่เหล็กชนิด MORTISE LOCK ชนิดทุ่น	มีจับตัวแม่เหล็กชนิด MORTISE LOCK ชนิดทุ่น 1 ด้าน
กลอน	-	กลอนชนิดหัวขอยบานยาวขนาด หนา 12" ล่าง 6" (ค.1 บาน)	-	กลอนชนิดหัวขอยบานยาวขนาด หนา 12" ล่าง 6" (ค.1 บาน)
อุปกรณ์ประกอบอื่นๆ	-	-	-	-
หมายเหตุ	ติดตั้ง ONE WAY DOOR CLOSER ชนิดไม่มีตัวจับ	ติดตั้ง ONE WAY DOOR CLOSER ชนิดไม่มีตัวจับ	-	-
ระดับพื้นที่				
ตำแหน่ง	บานเปิดเดียว	บานเปิดคู่	บานเปิดคู่	บานเปิดเดียว
ลักษณะ	เหล็กทึบสีเทา 1.6 มม. พื้นสีน้ำตาลดำ ~2"x4" เคลือบสีกันสนิม และเคลือบสีผง POWDER COATING	เหล็กทึบสีเทา 1.6 มม. พื้นสีน้ำตาลดำ ~2"x4" เคลือบสีกันสนิม และเคลือบสีผง POWDER COATING	เหล็กทึบสีเทา 1.6 มม. พื้นสีน้ำตาลดำ ~2"x4" เคลือบสีกันสนิม และเคลือบสีผง POWDER COATING	เหล็กทึบสีเทา 1.6 มม. พื้นสีน้ำตาลดำ ~2"x4" เคลือบสีกันสนิม และเคลือบสีผง POWDER COATING
วงกบ	-	-	-	-
กรอบบาน	บานประตูเหล็กแผ่นหนา 1.6 มม. พื้นสีน้ำตาลดำ ภายในกรุขนนพรมไฟ ROCK WOOL มีคุณสมบัติกันไฟไหม้ไม่น้อยกว่า 2 ชั่วโมง ด้วยบานประตูเคลือบสีกันสนิม และเคลือบสีผง POWDER COATING	บานประตูเหล็กแผ่นหนา 1.6 มม. พื้นสีน้ำตาลดำ ภายในกรุขนนพรมไฟ ROCK WOOL มีคุณสมบัติกันไฟไหม้ไม่น้อยกว่า 2 ชั่วโมง ด้วยบานประตูเคลือบสีกันสนิม และเคลือบสีผง POWDER COATING	บานประตูเหล็กแผ่นหนา 1.6 มม. พื้นสีน้ำตาลดำ ภายในกรุขนนพรมไฟ ROCK WOOL มีคุณสมบัติกันไฟไหม้ไม่น้อยกว่า 2 ชั่วโมง ด้วยบานประตูเคลือบสีกันสนิม และเคลือบสีผง POWDER COATING	บานประตูเหล็กแผ่นหนา 1.6 มม. พื้นสีน้ำตาลดำ ภายในกรุขนนพรมไฟ ROCK WOOL มีคุณสมบัติกันไฟไหม้ไม่น้อยกว่า 2 ชั่วโมง ด้วยบานประตูเคลือบสีกันสนิม และเคลือบสีผง POWDER COATING จะใช้ขนนพรมไฟหนา 60 มม. ตามแบบ ระบบระบายความร้อนด้วยวัสดุป้องกันไฟไหม้ (INTUMESCENT SEAL)
ลูกบิด	-	-	-	-
ช่องลม	-	-	-	-
บานพับ / รางเลื่อน	บานพับแบบผสมสแตนเลส (แบบคู่) ขนาด ~5"x4" หนา 3 มม. จำนวน 3 ตัว / บาน	บานพับแบบผสมสแตนเลส (แบบคู่) ขนาด ~5"x4" หนา 3 มม. จำนวน 3 ตัว / บาน	บานพับแบบผสมสแตนเลส (แบบคู่) ขนาด ~5"x4" หนา 3 มม. จำนวน 5 ตัว / บาน	บานพับแบบผสมสแตนเลส (แบบคู่) ขนาด ~5"x4" หนา 3 มม. จำนวน 5 ตัว / บาน
มือจับ / ทุ่น	ทุ่นชนิดหัวขอยบานยาว	ทุ่นชนิดหัวขอยบานยาว	มีจับตัวแม่เหล็กชนิด MORTISE LOCK ชนิดทุ่น 1 ด้าน	มีจับตัวแม่เหล็กชนิด MORTISE LOCK ชนิดทุ่น 1 ด้าน
กลอน	-	กลอนชนิดหัวขอยบานยาว หนา 8" ล่าง 6" (ค.1 บาน)	กลอนชนิดหัวขอยบานยาวขนาด หนา 12" ล่าง 6" (ค.1 บาน)	กลอนชนิดหัวขอยบานยาวขนาด หนา 12" ล่าง 6" (ค.1 บาน)
อุปกรณ์ประกอบอื่นๆ	-	-	-	-
หมายเหตุ	-	-	-	-
ระดับพื้นที่				
ตำแหน่ง	บานเปิดเดียว			
ลักษณะ	เหล็กทึบสีเทา 1.6 มม. พื้นสีน้ำตาลดำ ~2"x4" เคลือบสีกันสนิม และเคลือบสีผง POWDER COATING			
วงกบ	-			
กรอบบาน	บานประตูเหล็กแผ่นหนา 1.6 มม. พื้นสีน้ำตาลดำ ภายในกรุขนนพรมไฟ ROCK WOOL มีคุณสมบัติกันไฟไหม้ไม่น้อยกว่า 2 ชั่วโมง ด้วยบานประตูเคลือบสีกันสนิม และเคลือบสีผง POWDER COATING			
ลูกบิด	-			
ช่องลม	-			
บานพับ / รางเลื่อน	บานพับแบบผสมสแตนเลส (แบบคู่) ขนาด ~5"x4" หนา 3 มม. จำนวน 3 ตัว / บาน			
มือจับ / ทุ่น	มีจับตัวแม่เหล็กชนิด MORTISE LOCK ชนิดทุ่น 1 ด้าน			
กลอน	กลอนชนิดหัวขอยบานยาวขนาด หนา 12" ล่าง 6" (ค.1 บาน)			
อุปกรณ์ประกอบอื่นๆ	-			
หมายเหตุ	-			

เห็นควรอนุญาตให้ใช้เป็นแนวทางในการก่อสร้างได้  
แต่ก็ยึดถือแบบรูปรายการ และสัญญาเป็นสำคัญ

  
(นางสาวศิริลดา สิริลดา)  
สถาปนิกปฏิบัติการ

  
(นายคณิศร จิรปุณย์)  
สถาปนิกชำนาญการพิเศษ

โครงการ  
**โรงพยาบาลโรคผิวหนัง  
ภาคตะวันออกเฉียงเหนือ  
จังหวัดบุรีรัมย์**  
(อาคารศูนย์ตรวจ)

เจ้าคณะโครงการ  
**สถาบันโรคผิวหนัง**  
กรมการแพทย์ กระทรวงสาธารณสุข

ผู้ออกแบบ	สถาปนิก
สถาปนิก	บริษัท สิริลดา สิริลดา จำกัด โทร. 480 104106
วิศวกรโครงสร้าง	บริษัท จุฬาราม โทร. 9979
วิศวกรไฟฟ้า	บริษัท ชัยภูมิ โทร. 10338
วิศวกรโยธา	บริษัท ชัยภูมิ โทร. 907
วิศวกรเครื่องกล	บริษัท จงใจ โทร. 2239
วิศวกรสิ่งแวดล้อม	บริษัท เจริญ โทร. 115

แบบขยายประตูเหล็ก

วันที่  
เลขที่แบบ 2564

หน้าของแบบ

A8-03

IOD 64-2

จำนวนแผ่น 273

- นำมาวัดจากแบบ ให้ผู้รับจ้างตรวจสอบระยะต่างๆ -  
กับสถานที่ก่อสร้าง ก่อนดำเนินการ





รายการ และแบบขยายประตูไม้ (2)

<p>ตำแหน่ง: บานเลื่อน ลักษณะ: ตามแบบ วงกบ: - กรอบบาน: บานไม้สังกะสี HPL (HIGH PRESSURE LAMINATED) สำเร็จรูปจากโรงงาน หน้า 0.8 มม. สีลายไม้ทั้ง 2 ด้าน (สีโทนอบอุ่น/สีเทา) เจาะช่องสอดตามแบบ ลูกบิด: - ช่องแสง: - บานพับ / รางเลื่อน: รางปรับกำลังดัน อลูมิเนียม ชนิดสามแขนบาน มือจับ / ทุ่นกด: มือจับตามแบบ ทุ่นกดฝังในบานชนิดไฮดรอลิก 1 ด้าน กลอน: - อุปกรณ์ประกอบอื่นๆ: - หมายเหตุ: ไม้จริงตามแบบ</p>	<p>ตำแหน่ง: บานเปิดเดี่ยว ลักษณะ: ชลุ้มนิยสีขาว (POWDERCOAT WHITE) ขนาด ~18x4\"/&gt; </p>	<p>ตำแหน่ง: บานเปิดคู่ ลักษณะ: ไม้จริงทั้ง 2 ขนาด ~2x6\"/&gt; </p>	<p>ตำแหน่ง: บานเลื่อน ลักษณะ: ตามแบบ วงกบ: - กรอบบาน: บานไม้สังกะสี HPL (HIGH PRESSURE LAMINATED) สำเร็จรูปจากโรงงาน หน้า 0.8 มม. สีลายไม้ทั้ง 2 ด้าน (สีโทนอบอุ่น/สีเทา) เจาะช่องสอดตามแบบ ลูกบิด: - ช่องแสง: - บานพับ / รางเลื่อน: รางปรับกำลังดัน อลูมิเนียม ชนิดสามแขนบาน มือจับ / ทุ่นกด: มือจับตามแบบ ทุ่นกดฝังในบานชนิดไฮดรอลิก 1 ด้าน กลอน: - อุปกรณ์ประกอบอื่นๆ: - หมายเหตุ: ไม้จริงตามแบบ</p>
<p>ตำแหน่ง: บานเลื่อน ลักษณะ: ตามแบบ วงกบ: - กรอบบาน: บานไม้สังกะสี HPL (HIGH PRESSURE LAMINATED) สำเร็จรูปจากโรงงาน หน้า 0.8 มม. สีลายไม้ทั้ง 2 ด้าน (สีโทนอบอุ่น/สีเทา) เจาะช่องสอดตามแบบ ลูกบิด: - ช่องแสง: - บานพับ / รางเลื่อน: รางปรับกำลังดัน อลูมิเนียม ชนิดสามแขนบาน มือจับ / ทุ่นกด: มือจับตามแบบ ทุ่นกดฝังในบานชนิดไฮดรอลิก 1 ด้าน กลอน: - อุปกรณ์ประกอบอื่นๆ: - หมายเหตุ: ไม้จริงตามแบบ</p>	<p>ตำแหน่ง: บานเลื่อน ลักษณะ: กระจกใสในกรอบอลูมิเนียม (HERMETIC SPONGE DOOR) เปิดโดยการผลัก วงกบ: บานและราง (ทั้งสองข้าง) อลูมิเนียมสีเทา 18x4\"/&gt; </p>	<p>ตำแหน่ง: บานเลื่อน ลักษณะ: ตามแบบ วงกบ: - กรอบบาน: บานไม้สังกะสี HPL (HIGH PRESSURE LAMINATED) สำเร็จรูปจากโรงงาน หน้า 0.8 มม. สีลายไม้ทั้ง 2 ด้าน (สีโทนอบอุ่น/สีเทา) เจาะช่องสอดตามแบบ ลูกบิด: - ช่องแสง: - บานพับ / รางเลื่อน: รางปรับกำลังดัน อลูมิเนียม ชนิดสามแขนบาน มือจับ / ทุ่นกด: มือจับตามแบบ ทุ่นกดฝังในบานชนิดไฮดรอลิก 1 ด้าน กลอน: - อุปกรณ์ประกอบอื่นๆ: - หมายเหตุ: ไม้จริงตามแบบ</p>	<p>ตำแหน่ง: บานเลื่อน ลักษณะ: ตามแบบ วงกบ: - กรอบบาน: บานไม้สังกะสี HPL (HIGH PRESSURE LAMINATED) สำเร็จรูปจากโรงงาน หน้า 0.8 มม. สีลายไม้ทั้ง 2 ด้าน (สีโทนอบอุ่น/สีเทา) เจาะช่องสอดตามแบบ ลูกบิด: - ช่องแสง: - บานพับ / รางเลื่อน: รางปรับกำลังดัน อลูมิเนียม ชนิดสามแขนบาน มือจับ / ทุ่นกด: มือจับตามแบบ ทุ่นกดฝังในบานชนิดไฮดรอลิก 1 ด้าน กลอน: - อุปกรณ์ประกอบอื่นๆ: - หมายเหตุ: ไม้จริงตามแบบ</p>
<p>ตำแหน่ง: บานเปิดคู่ ลักษณะ: ชลุ้มนิยสีขาว (POWDERCOAT WHITE) ขนาด ~18x4\"/&gt; </p>	<p>ตำแหน่ง: บานเปิดคู่ ลักษณะ: ชลุ้มนิยสีขาว (POWDERCOAT WHITE) ขนาด ~18x4\"/&gt; </p>	<p>ตำแหน่ง: บานเลื่อน ลักษณะ: ตามแบบ วงกบ: - กรอบบาน: บานไม้สังกะสี HPL (HIGH PRESSURE LAMINATED) สำเร็จรูปจากโรงงาน หน้า 0.8 มม. สีลายไม้ทั้ง 2 ด้าน (สีโทนอบอุ่น/สีเทา) เจาะช่องสอดตามแบบ ลูกบิด: - ช่องแสง: - บานพับ / รางเลื่อน: บานพับตามแบบ (วงกบ) ชนิด 3 แขน หน้า 2.5 มม. จำนวน 4 ตัว/บาน มือจับ / ทุ่นกด: มือจับตามแบบ ทุ่นกดฝังในบาน ชนิดไฮดรอลิก 1 ด้าน กลอน: สลักประตูชนิดที่เชื่อมบานด้วยสลัก 12\"/&gt; </p>	<p>ตำแหน่ง: บานเลื่อน ลักษณะ: ตามแบบ วงกบ: - กรอบบาน: บานไม้สังกะสี HPL (HIGH PRESSURE LAMINATED) สำเร็จรูปจากโรงงาน หน้า 0.8 มม. สีลายไม้ทั้ง 2 ด้าน (สีโทนอบอุ่น/สีเทา) เจาะช่องสอดตามแบบ ลูกบิด: - ช่องแสง: - บานพับ / รางเลื่อน: รางปรับกำลังดัน อลูมิเนียม ชนิดสามแขนบาน มือจับ / ทุ่นกด: มือจับตามแบบ ทุ่นกดฝังในบานชนิดไฮดรอลิก 1 ด้าน กลอน: - อุปกรณ์ประกอบอื่นๆ: สลักประตูแบบ DOOR CLOSER แบบแบบ SLIDE ชนิดติดตั้งได้ หมายเหตุ: ไม้จริงตามแบบ</p>

เห็นควรอนุญาตให้ใช้เป็นแนวทางในการก่อสร้างได้  
แต่ให้ยึดถือแบบรายการ และสัญลักษณ์หน้าห้องนี้ผู้พิการ

*(Signature)*  
(นางสาวศิริเวทย์ ศรีลาภ)  
สถาปนิกผู้ปฏิบัติการ

*(Signature)*  
(นายบัณฑิต วัชรวิวัฒน์)  
สถาปนิกชำนาญการพิเศษ

โครงการ  
โรงพยาบาลโรคผิวหนัง  
ภาคตะวันออกเฉียงเหนือ  
จังหวัดบุรีรัมย์  
(อาคารศูนย์วิจัย)

เจ้าของโครงการ  
สถาบันโรคผิวหนัง  
กรมการแพทย์ กระทรวงสาธารณสุข

ผู้ออกแบบ	นายสมศักดิ์
สถาปนิก	นายสมศักดิ์ วัชรวิวัฒน์ โทร. 480 1041100
วิศวกร	นายสุภากร โทร. 9978
วิศวกรโครงสร้าง	นายสุภากร โทร. 10338
วิศวกรไฟฟ้า	นายสุภากร โทร. 907
วิศวกรเครื่องกล	นายสุภากร โทร. 2239
วิศวกรสุขาภิบาล	นายสุภากร โทร. 115

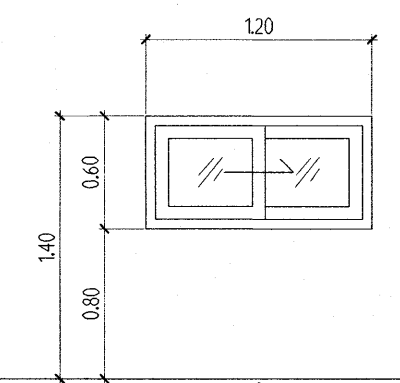
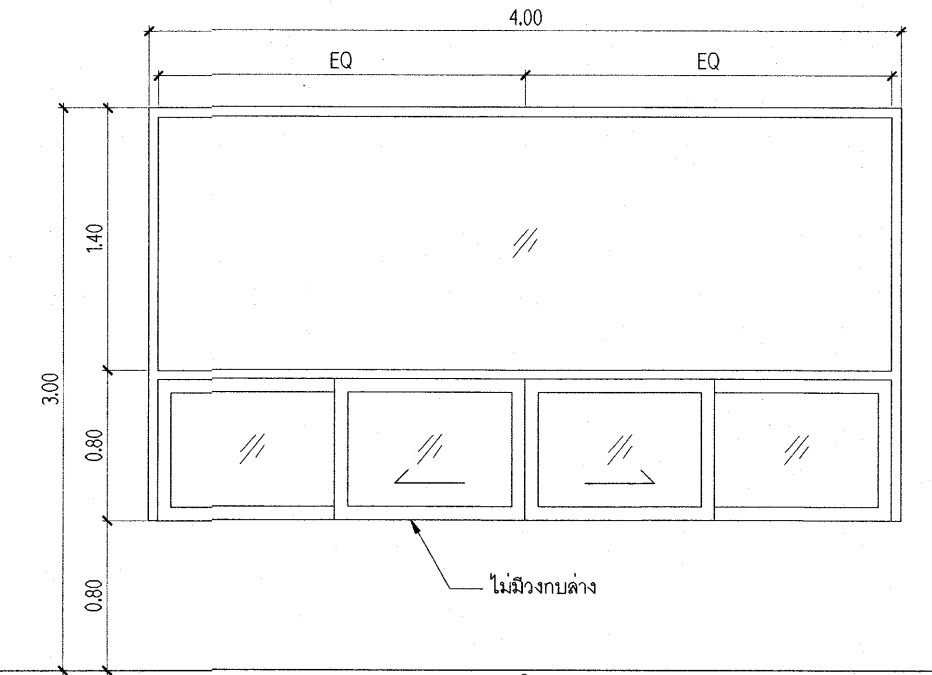
แบบขยายประตูไม้ (2)

วันที่: เมษายน 2564  
หน้า: A8-05


หมายเลขแบบ: IOD 64-2  
จำนวนแผ่น: 273

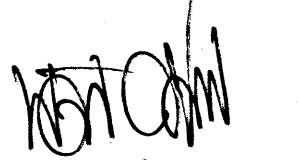
- นำแบบจากแบบ ไม้จริงจากอาคารและอาคาร -  
- กับสถานที่ก่อสร้าง ก่อนดำเนินการ

รายการ และแบบขยายหน้าต่างอลูมิเนียม (1)

▽ ระดับพื้นทั่วไป				
ตำแหน่ง	บ้านเดี่ยว	บ้านเดี่ยว		
ลักษณะ	อลูมิเนียมสีขาว (POWDERCOAT WHITE) ขนาด ~1'x4' และ ~2'x6'	อลูมิเนียมสีขาว (POWDERCOAT WHITE) ขนาด ~1'x4' และ ~2'x6'		
วงกบ	-	-		
กรอบบาน	อลูมิเนียมสีขาว (POWDERCOAT WHITE)	อลูมิเนียมสีขาว (POWDERCOAT WHITE)		
-	-	-		
ลูกศร	กระพาด หนา 6mm	กระพาด หนา 6mm		
ซิมลง	-	-		
บานพับ / รางเลื่อน	อุปกรณ์มาตรฐาน ชนิดรางล่าง	อุปกรณ์มาตรฐาน ชนิดรางขจรบาน		
ติดตั้ง / ทุบ	ติดตั้งชนิดยึดในคิ้ว ผิวงกรอบบาน ติดกับกรอบบาน	ติดตั้งชนิดยึดในคิ้ว ผิวงกรอบบาน ติดกับกรอบบาน		
ทาสี	-	-		
อุปกรณ์ประกอบอื่นๆ	-	-		
หมายเหตุ	-	ไม้ฉลิมวาลัง		
▽ ระดับพื้นทั่วไป				
ตำแหน่ง				
ลักษณะ				
วงกบ				
กรอบบาน				
ลูกศร				
ซิมลง				
บานพับ / รางเลื่อน				
ติดตั้ง / ทุบ				
ทาสี				
อุปกรณ์ประกอบอื่นๆ				
หมายเหตุ				
▽ ระดับพื้นทั่วไป				
ตำแหน่ง				
ลักษณะ				
วงกบ				
กรอบบาน				
ลูกศร				
ซิมลง				
บานพับ / รางเลื่อน				
ติดตั้ง / ทุบ				
ทาสี				
อุปกรณ์ประกอบอื่นๆ				
หมายเหตุ				

เห็นควรอนุญาตให้ใช้เป็นแนวทางในการก่อสร้างได้  
แต่ให้ยึดถือแบบรายการ และสัญญาเป็นสำคัญ

  
(นางสาวศิริมา สิริลาภ)  
สถาปนิกปฏิบัติการ

  
(นายบัณฑิต วิบุยย์วัฒน์)  
สถาปนิกชำนาญการพิเศษ

โครงการ  
**โรงพยาบาลโรคผิวหนัง  
ภาคตะวันออกเฉียงเหนือ  
จังหวัดบุรีรัมย์**  
(อาคารศูนย์ชะลอวัย)

เจ้าของโครงการ  
**สถาบันโรคผิวหนัง**  
กรมการแพทย์ กระทรวงสาธารณสุข

ผู้ขอแบบ	เลขที่
สถาปนิก	บริษัท สิริมา สิริลาภ จำกัด โทร. 480 101110
วิศวกร	บริษัท อูธรา โทร. 9979
วิศวกรโครงสร้าง	บริษัท อูธรา โทร. 10338
วิศวกรไฟฟ้า	บริษัท อูธรา โทร. 907
วิศวกรเครื่องกล	บริษัท อูธรา โทร. 2239
วิศวกรสิ่งแวดล้อม	บริษัท อูธรา โทร. 115

แบบขยาย  
**แบบขยายหน้าต่างอลูมิเนียม (1)**

วันที่ เมษายน 2564	แผ่นที่ A8-06
หมายเลขแบบ IOD 64-2	จำนวนแผ่น 273

- ห้ามวิพากษ์แบบ ให้ผู้รับจ้างตรวจสอบรายละเอียดต่างๆ  
- กับสถาปนิกที่ก่อสร้าง ก่อนดำเนินการ



รายการ และแบบขยายหน้าต่างอลูมิเนียม (2)

<p>▽ ระดับพื้นทั่วไป</p> <p>ตำแหน่ง: 2-1</p> <p>ลักษณะ: บานกระทุ้ง</p> <p>วงบ: อลูมิเนียมสีขาว (POWDER COAT WHITE) ขนาด ~1x4" และ ~2"x6"</p> <p>กรอบบาน: อลูมิเนียมสีขาว (POWDER COAT WHITE)</p> <p>ลูกศร: กระจกสีใส (สีเขียว) 6mm</p> <p>ช่องแสง: -</p> <p>บานพับ / รางเลื่อน: บานพับชนิดสามเกลอ 4 BARS HINGE + รางบานกระทุ้งสามเกลอ</p> <p>มือจับ / ทุบๆ: มือจับชนิดค้อนในหัว ติดอยู่กับตัวกรอบบาน</p> <p>กลอน: -</p> <p>อุปกรณ์ประกอบอื่นๆ: -</p> <p>หมายเหตุ: -</p>	<p>ตำแหน่ง: 2-2</p> <p>ลักษณะ: บานกระทุ้ง</p> <p>วงบ: อลูมิเนียมสีขาว (POWDER COAT WHITE) ขนาด ~1x4" และ ~2"x6"</p> <p>กรอบบาน: อลูมิเนียมสีขาว (POWDER COAT WHITE)</p> <p>ลูกศร: กระจกสีใส (สีเขียว) 6mm</p> <p>ช่องแสง: -</p> <p>บานพับ / รางเลื่อน: บานพับชนิดสามเกลอ 4 BARS HINGE + รางบานกระทุ้งสามเกลอ</p> <p>มือจับ / ทุบๆ: มือจับชนิดค้อนในหัว ติดอยู่กับตัวกรอบบาน</p> <p>กลอน: -</p> <p>อุปกรณ์ประกอบอื่นๆ: -</p> <p>หมายเหตุ: -</p>	<p>ตำแหน่ง: 2-3</p> <p>ลักษณะ: บานกระทุ้ง</p> <p>วงบ: อลูมิเนียมสีขาว (POWDER COAT WHITE) ขนาด ~1x4" และ ~2"x6"</p> <p>กรอบบาน: อลูมิเนียมสีขาว (POWDER COAT WHITE)</p> <p>ลูกศร: กระจกสีใส (สีเขียว) 6mm</p> <p>ช่องแสง: -</p> <p>บานพับ / รางเลื่อน: บานพับชนิดสามเกลอ 4 BARS HINGE + รางบานกระทุ้งสามเกลอ</p> <p>มือจับ / ทุบๆ: มือจับชนิดค้อนในหัว ติดอยู่กับตัวกรอบบาน</p> <p>กลอน: -</p> <p>อุปกรณ์ประกอบอื่นๆ: -</p> <p>หมายเหตุ: -</p>	<p>ตำแหน่ง: 2-4</p> <p>ลักษณะ: บานกระทุ้ง</p> <p>วงบ: อลูมิเนียมสีขาว (POWDER COAT WHITE) ขนาด ~1x4" และ ~2"x6"</p> <p>กรอบบาน: อลูมิเนียมสีขาว (POWDER COAT WHITE)</p> <p>ลูกศร: กระจกสีใส (สีเขียว) 6mm</p> <p>ช่องแสง: -</p> <p>บานพับ / รางเลื่อน: บานพับชนิดสามเกลอ 4 BARS HINGE + รางบานกระทุ้งสามเกลอ</p> <p>มือจับ / ทุบๆ: มือจับชนิดค้อนในหัว ติดอยู่กับตัวกรอบบาน</p> <p>กลอน: -</p> <p>อุปกรณ์ประกอบอื่นๆ: -</p> <p>หมายเหตุ: -</p>
<p>▽ ระดับพื้นทั่วไป</p> <p>ตำแหน่ง: 2-5</p> <p>ลักษณะ: บานกระทุ้ง</p> <p>วงบ: อลูมิเนียมสีขาว (POWDER COAT WHITE) ขนาด ~1x4" และ ~2"x6"</p> <p>กรอบบาน: อลูมิเนียมสีขาว (POWDER COAT WHITE)</p> <p>ลูกศร: กระจกสีใส (สีเขียว) 6mm</p> <p>ช่องแสง: ว่าง กระจกสีใส (สีเขียว) 6mm</p> <p>บานพับ / รางเลื่อน: บานพับชนิดสามเกลอ 4 BARS HINGE + รางบานกระทุ้งสามเกลอ</p> <p>มือจับ / ทุบๆ: มือจับชนิดค้อนในหัว ติดอยู่กับตัวกรอบบาน</p> <p>กลอน: -</p> <p>อุปกรณ์ประกอบอื่นๆ: -</p> <p>หมายเหตุ: -</p>	<p>ตำแหน่ง: 2-6</p> <p>ลักษณะ: บานกระทุ้ง</p> <p>วงบ: อลูมิเนียมสีขาว (POWDER COAT WHITE) ขนาด ~1x4" และ ~2"x6"</p> <p>กรอบบาน: อลูมิเนียมสีขาว (POWDER COAT WHITE)</p> <p>ลูกศร: กระจกสีใส (สีเขียว) 6mm</p> <p>ช่องแสง: ว่าง กระจกสีใส (สีเขียว) 6mm</p> <p>บานพับ / รางเลื่อน: บานพับชนิดสามเกลอ 4 BARS HINGE + รางบานกระทุ้งสามเกลอ</p> <p>มือจับ / ทุบๆ: มือจับชนิดค้อนในหัว ติดอยู่กับตัวกรอบบาน</p> <p>กลอน: -</p> <p>อุปกรณ์ประกอบอื่นๆ: -</p> <p>หมายเหตุ: -</p>	<p>ตำแหน่ง: 2-7</p> <p>ลักษณะ: บานกระทุ้ง</p> <p>วงบ: อลูมิเนียมสีขาว (POWDER COAT WHITE) ขนาด ~1x4" และ ~2"x6"</p> <p>กรอบบาน: อลูมิเนียมสีขาว (POWDER COAT WHITE)</p> <p>ลูกศร: กระจกสีใส (สีเขียว) 6mm</p> <p>ช่องแสง: ว่าง กระจกสีใส (สีเขียว) 6mm</p> <p>บานพับ / รางเลื่อน: บานพับชนิดสามเกลอ 4 BARS HINGE + รางบานกระทุ้งสามเกลอ</p> <p>มือจับ / ทุบๆ: มือจับชนิดค้อนในหัว ติดอยู่กับตัวกรอบบาน</p> <p>กลอน: -</p> <p>อุปกรณ์ประกอบอื่นๆ: -</p> <p>หมายเหตุ: -</p>	<p>ตำแหน่ง: 2-9</p> <p>ลักษณะ: บานกระทุ้ง</p> <p>วงบ: อลูมิเนียมสีขาว (POWDER COAT WHITE) ขนาด ~1x4" และ ~2"x6"</p> <p>กรอบบาน: อลูมิเนียมสีขาว (POWDER COAT WHITE)</p> <p>ลูกศร: กระจกสีใส (สีเขียว) 6mm</p> <p>ช่องแสง: ว่าง กระจกสีใส (สีเขียว) 6mm</p> <p>บานพับ / รางเลื่อน: บานพับชนิดสามเกลอ 4 BARS HINGE + รางบานกระทุ้งสามเกลอ</p> <p>มือจับ / ทุบๆ: มือจับชนิดค้อนในหัว ติดอยู่กับตัวกรอบบาน</p> <p>กลอน: -</p> <p>อุปกรณ์ประกอบอื่นๆ: -</p> <p>หมายเหตุ: -</p>
<p>▽ ระดับพื้นทั่วไป</p> <p>ตำแหน่ง: 2-8</p> <p>ลักษณะ: บานกระทุ้ง</p> <p>วงบ: อลูมิเนียมสีขาว (POWDER COAT WHITE) ขนาด ~1x4" และ ~2"x6"</p> <p>กรอบบาน: อลูมิเนียมสีขาว (POWDER COAT WHITE)</p> <p>ลูกศร: กระจกสีใส (สีเขียว) 6mm</p> <p>ช่องแสง: ว่าง กระจกสีใส (สีเขียว) 6mm</p> <p>บานพับ / รางเลื่อน: บานพับชนิดสามเกลอ 4 BARS HINGE + รางบานกระทุ้งสามเกลอ</p> <p>มือจับ / ทุบๆ: มือจับชนิดค้อนในหัว ติดอยู่กับตัวกรอบบาน</p> <p>กลอน: -</p> <p>อุปกรณ์ประกอบอื่นๆ: -</p> <p>หมายเหตุ: -</p>	<p>ตำแหน่ง: 2-10</p> <p>ลักษณะ: บานกระทุ้ง</p> <p>วงบ: อลูมิเนียมสีขาว (POWDER COAT WHITE) ขนาด ~1x4" และ ~2"x6"</p> <p>กรอบบาน: อลูมิเนียมสีขาว (POWDER COAT WHITE)</p> <p>ลูกศร: กระจกสีใส (สีเขียว) 6mm</p> <p>ช่องแสง: ว่าง กระจกสีใส (สีเขียว) 6mm</p> <p>บานพับ / รางเลื่อน: บานพับชนิดสามเกลอ 4 BARS HINGE + รางบานกระทุ้งสามเกลอ</p> <p>มือจับ / ทุบๆ: มือจับชนิดค้อนในหัว ติดอยู่กับตัวกรอบบาน</p> <p>กลอน: -</p> <p>อุปกรณ์ประกอบอื่นๆ: -</p> <p>หมายเหตุ: -</p>		

เห็นควรอนุญาตให้ใช้เป็นแนวทางในการก่อสร้างได้  
แต่ให้ยึดถือแบบรูปรายการ และสัญญาเป็นสำคัญ

*(Signature)*  
นางสาวศิริณา ศิริลาภ  
สถาปนิกปฏิบัติการ  
*(Signature)*  
นายบัณฑิต วิบูลย์วัฒน์  
สถาปนิกชำนาญการพิเศษ

โครงการ  
โรงพยาบาลโรคผิวหนัง  
ภาคตะวันออกเฉียงเหนือ  
จังหวัดบุรีรัมย์  
(อาคารศูนย์ชะลอวัย)

เจ้าหน้าโครงการ  
สถาบันโรคผิวหนัง  
กรมการแพทย์ กระทรวงสาธารณสุข

ผู้ออกแบบ	ลายเซ็นต์
สถาปนิก	บริษัท ชีววิทย์ วิศวกรรม จำกัด 480
วิศวกรโครงสร้าง	นาย ชัยวัฒน์ วัฒนศิริ 208, 9979
วิศวกรไฟฟ้า	นาย ชัยวัฒน์ วัฒนศิริ 208, 10338
วิศวกรโยธา	นาย ชัยวัฒน์ วัฒนศิริ 208, 907
วิศวกรเครื่องกล	นาย ชัยวัฒน์ วัฒนศิริ 208, 2239
วิศวกรสิ่งแวดล้อม	นาย ชัยวัฒน์ วัฒนศิริ 208, 115

แบบแสดง  
แบบขยายหน้าต่างอลูมิเนียม (2)

วันที่  
เลขที่แบบ 2564

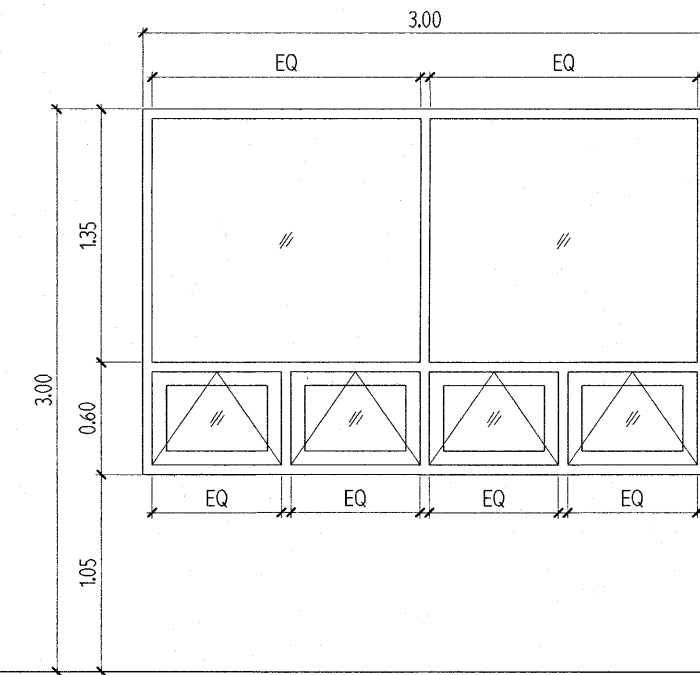
หมายเลขแบบ  
IOD 64-2

แผ่นที่  
A8-07

จำนวนแผ่น  
273

- ห้ามมิให้แจกแบบ ให้ผู้อื่นบ้างจนอาจก่อให้เกิดความเสียหาย  
- กับสถานที่อื่นซึ่งมีสิทธิในที่ดิน

รายการ และแบบขยายหน้าต่างอลูมิเนียม (3)



▽ ระดับพื้นทั่วไป				
ตำแหน่ง				
ลักษณะ				
วงกบ				
กรอบบาน				
ลูกศก				
ช่องแสง				
บานพับ / รางเลื่อน				
มือจับ / ทุ่นกด				
กลอน				
อุปกรณ์ประกอบอื่นๆ				
หมายเหตุ				
▽ ระดับพื้นทั่วไป				
ตำแหน่ง				
ลักษณะ				
วงกบ				
กรอบบาน				
ลูกศก				
ช่องแสง				
บานพับ / รางเลื่อน				
มือจับ / ทุ่นกด				
กลอน				
อุปกรณ์ประกอบอื่นๆ				
หมายเหตุ				
▽ ระดับพื้นทั่วไป				
ตำแหน่ง				
ลักษณะ				
วงกบ				
กรอบบาน				
ลูกศก				
ช่องแสง				
บานพับ / รางเลื่อน				
มือจับ / ทุ่นกด				
กลอน				
อุปกรณ์ประกอบอื่นๆ				
หมายเหตุ				

2-11

เห็นควรอนุญาตให้ใช้เป็นแนวทางในการก่อสร้างได้  
แต่ให้ยึดถือแบบรายการ และข้อมูลเป็นสำคัญ

*(Signature)*  
(นางสาวศิริมา ศิริลาภ)  
สถาปนิกปฏิบัติการ  
*(Signature)*  
(นายสินทร์ วิบูลย์วัฒน์)  
สถาปนิกชำนาญการพิเศษ

โครงการ  
โรงพยาบาลโรคผิวหนัง  
ภาคตะวันออกเฉียงเหนือ  
จังหวัดบุรีรัมย์  
(อาคารศูนย์ชะลอวัย)

เจ้าของโครงการ  
สถาบันโรคผิวหนัง  
กรมการแพทย์ กระทรวงสาธารณสุข

ผู้ออกแบบ	นายชินวัฒน์
สถาปนิก	บริษัท สยามสถาปัตย์ 301. 480 104. 100
วิศวกร	บริษัท สยาม 101. 100 100
วิศวกรโครงสร้าง	บริษัท สยาม 101. 100 100
วิศวกรไฟฟ้า	บริษัท สยาม 101. 100 100
วิศวกรเครื่องกล	บริษัท สยาม 101. 100 100
วิศวกรสุขาภิบาล	บริษัท สยาม 101. 100 100
วิศวกรสิ่งแวดล้อม	บริษัท สยาม 101. 100 100

แบบขยาย  
แบบขยายหน้าต่างอลูมิเนียม (3)

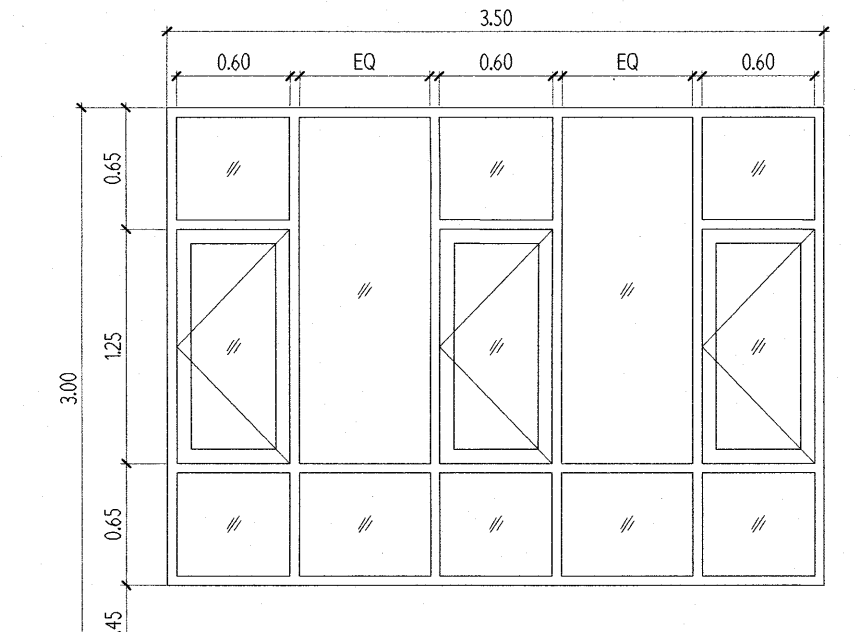
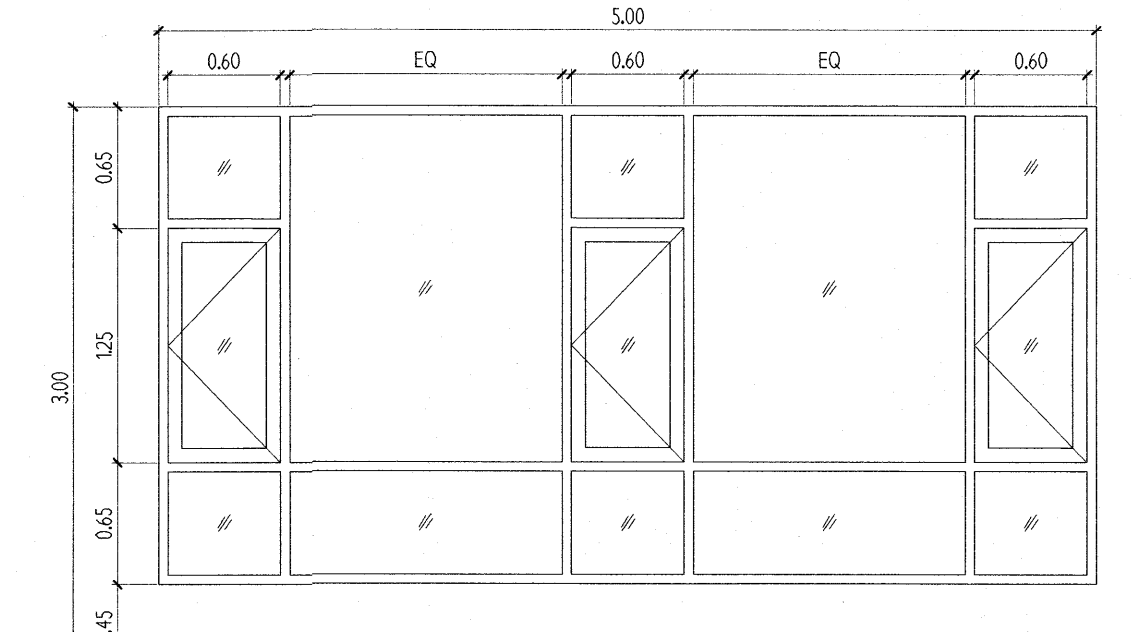
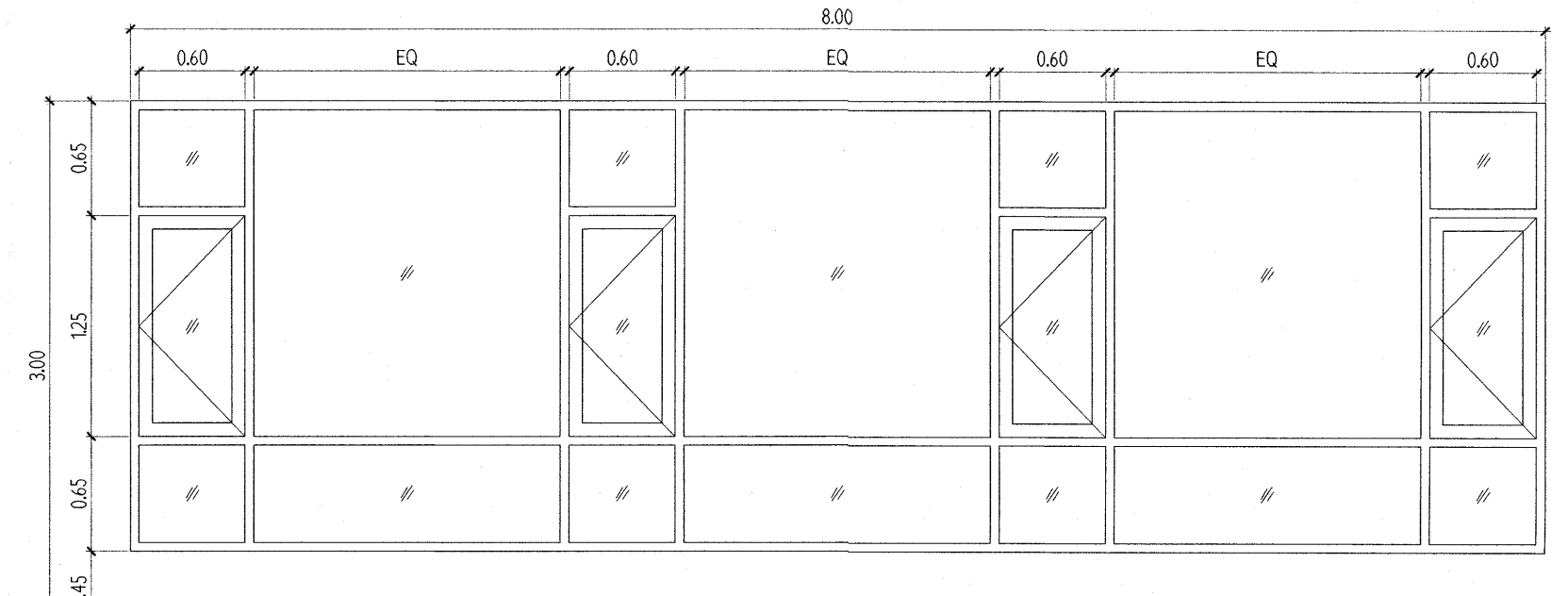
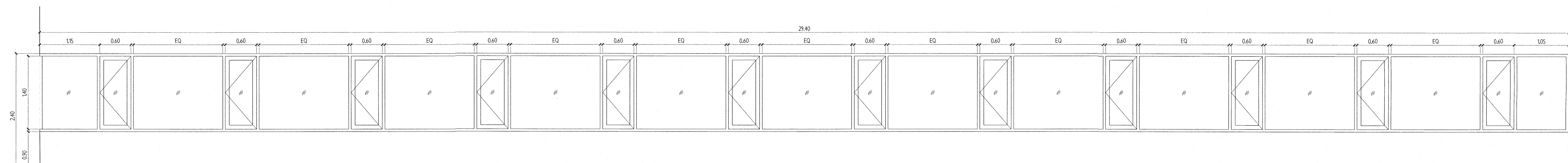
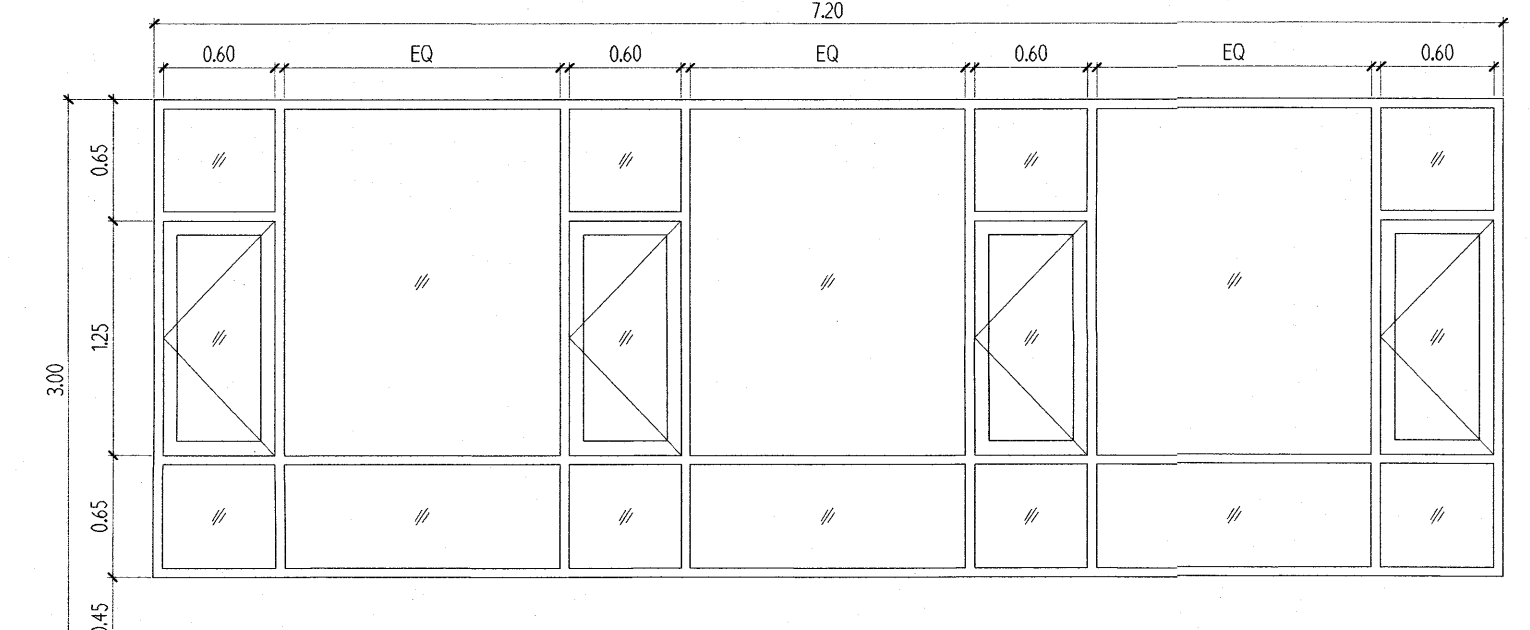
วันที่  
เลขที่  
หมายเลขแบบ  
IOD 64-2

วันที่  
เลขที่  
จำนวนแผ่น  
273

- ห้ามวิพากษ์แบบ ให้ผู้รับจ้างตรวจสอบระยะต่างๆ -  
- กับสถานที่ก่อสร้าง ก่อนดำเนินการ



รายการ และแบบขยายหน้าต่างอลูมิเนียม (4)

<p>▽ ระบุพื้นที่ (ม.ก.)</p>				
<p>คำนำหน้า สี/ท่อน วัสดุ ประตูบาน ลูกบิด ข้อต่อ บานพับ / รางเลื่อน ชนิดรับ / รางแนว กาน้ำ อุปกรณ์ประกอบอื่น ๆ หมายเหตุ</p>	<p>บานพับ สี/ท่อน วัสดุ ประตูบาน ลูกบิด ข้อต่อ บานพับ / รางเลื่อน ชนิดรับ / รางแนว กาน้ำ อุปกรณ์ประกอบอื่น ๆ หมายเหตุ</p>	<p>บานพับ สี/ท่อน วัสดุ ประตูบาน ลูกบิด ข้อต่อ บานพับ / รางเลื่อน ชนิดรับ / รางแนว กาน้ำ อุปกรณ์ประกอบอื่น ๆ หมายเหตุ</p>	<p>บานพับ สี/ท่อน วัสดุ ประตูบาน ลูกบิด ข้อต่อ บานพับ / รางเลื่อน ชนิดรับ / รางแนว กาน้ำ อุปกรณ์ประกอบอื่น ๆ หมายเหตุ</p>	
<p>▽ ระบุพื้นที่ (ม.ก.)</p>				
<p>คำนำหน้า สี/ท่อน วัสดุ ประตูบาน ลูกบิด ข้อต่อ บานพับ / รางเลื่อน ชนิดรับ / รางแนว กาน้ำ อุปกรณ์ประกอบอื่น ๆ หมายเหตุ</p>	<p>บานพับ สี/ท่อน วัสดุ ประตูบาน ลูกบิด ข้อต่อ บานพับ / รางเลื่อน ชนิดรับ / รางแนว กาน้ำ อุปกรณ์ประกอบอื่น ๆ หมายเหตุ</p>			
<p>▽ ระบุพื้นที่ (ม.ก.)</p>			<p>เห็นควรอนุญาตให้ใช้เป็นแนวทางในการก่อสร้างได้ แต่ให้ยึดถือแบบรูปรายการ และตั้งอยู่เป็นสำคัญ</p> <p><i>(Signature)</i> (นางสาวศิริเมษา ศิริลาภ) สถาปนิกปฏิบัติการ <i>(Signature)</i> (นายคณิศร วิบูลย์วัฒน์) สถาปนิกชำนาญการพิเศษ</p>	
<p>คำนำหน้า สี/ท่อน วัสดุ ประตูบาน ลูกบิด ข้อต่อ บานพับ / รางเลื่อน ชนิดรับ / รางแนว กาน้ำ อุปกรณ์ประกอบอื่น ๆ หมายเหตุ</p>	<p>บานพับ สี/ท่อน วัสดุ ประตูบาน ลูกบิด ข้อต่อ บานพับ / รางเลื่อน ชนิดรับ / รางแนว กาน้ำ อุปกรณ์ประกอบอื่น ๆ หมายเหตุ</p>			<p>แบบขยายหน้าต่างอลูมิเนียม (4)</p> <p>วันที่: เมษายน 2564 หน้า: A8-09</p> <p>จำนวนแผ่น: 273</p> <p>- นำมรดกจากแบบ ให้ผู้รับจ้างตรวจสอบระดมต่างๆ - กับสถานที่ก่อสร้าง ก่อนดำเนินการ</p>

โครงการ  
โรงพยาบาลโรคผิวหนัง  
ภาคตะวันออกเฉียงเหนือ  
จังหวัดบุรีรัมย์  
(อาคารศูนย์ชะลอวัย)

เจ้าคณะโครงการ  
สถาบันโรคผิวหนัง  
กรมการแพทย์ กระทรวงสาธารณสุข

ผู้ขอแบบ	นายชัชชาติ
สถาปนิก	บริษัท ชัยภูมิ วิศวกรรม จำกัด โทร. 480 1041110
วิศวกร	บริษัท ชัยภูมิ โทร. 9979
วิศวกรโครงสร้าง	นาย ชัยภูมิ โทร. 10338
วิศวกรไฟฟ้า	นาย ชัยภูมิ โทร. 907
วิศวกรเครื่องกล	นาย ชัยภูมิ โทร. 2239
วิศวกรสิ่งแวดล้อม	นาย ชัยภูมิ โทร. 115

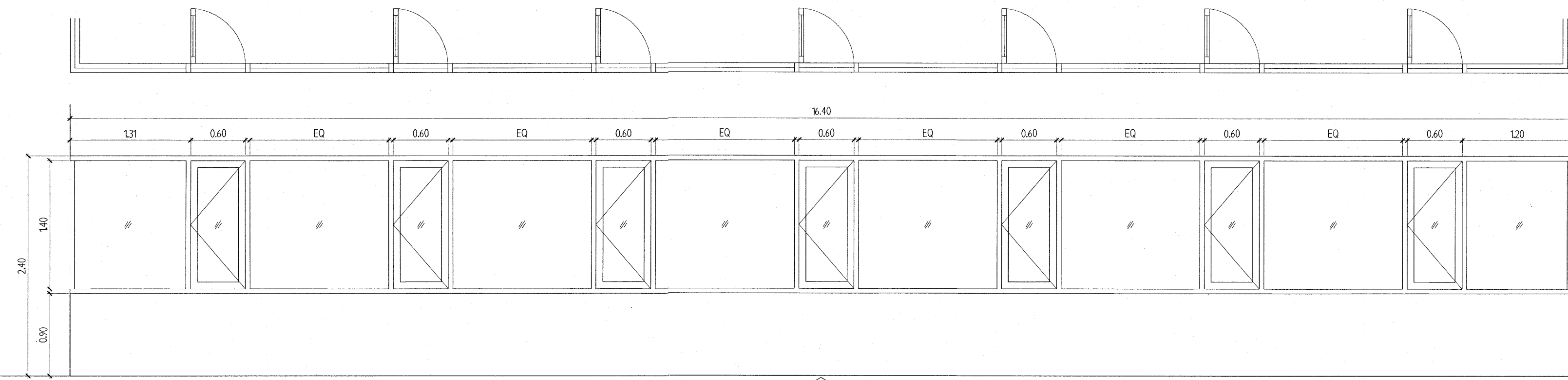
แบบขยายหน้าต่างอลูมิเนียม (4)

วันที่: เมษายน 2564  
หน้า: A8-09

จำนวนแผ่น: 273

- นำมรดกจากแบบ ให้ผู้รับจ้างตรวจสอบระดมต่างๆ -  
กับสถานที่ก่อสร้าง ก่อนดำเนินการ

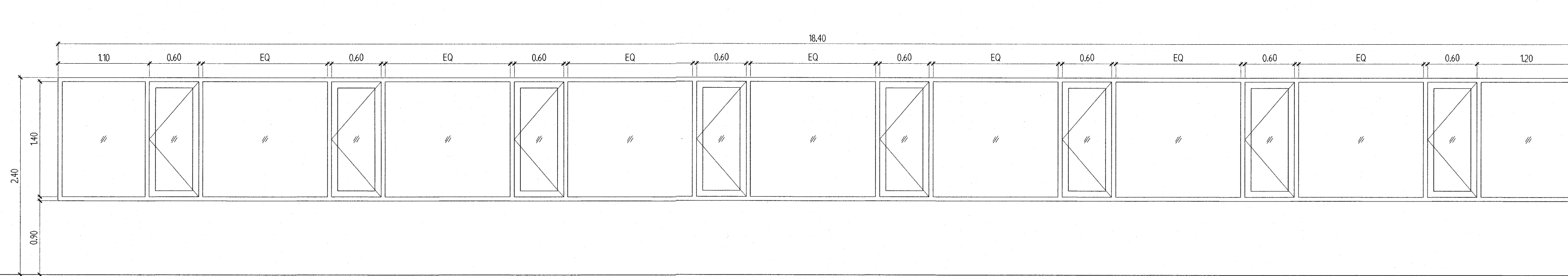
รายการ และแบบขยายหน้าต่างอลูมิเนียม (5)



3-6

▽ ระดับพื้นทั่วไป

ตำแหน่ง	บ้านกระซัง
ลักษณะ	บานกระซัง
วงกบ	อลูมิเนียมสีขาว (POWDER COAT WHITE) ขนาด ~1.8"x4" และ ~2"x6"
กรอบบาน	อลูมิเนียมสีขาว (POWDER COAT WHITE)
ลูกศอก	กระจกติดแสง (ฟิล์ม) 6mm
ช่องแสง	ข้าง - กระจกติดแสง (ฟิล์ม) 6mm
บานพับ / รางเลื่อน	บานพับติดบานแล้ว 4 BARS HINGE + รางบานกระซังติดบานแล้ว
มือจับ / ทุ้ม	มือจับชนิดยึดในตัว ติดอยู่กับตัวกรอบบาน
กลอน	-
อุปกรณ์ประกอบอื่นๆ	-
หมายเหตุ	-



3-7

▽ ระดับพื้นทั่วไป

ตำแหน่ง	บ้านกระซัง
ลักษณะ	บานกระซัง
วงกบ	อลูมิเนียมสีขาว (POWDER COAT WHITE) ขนาด ~1.8"x4" และ ~2"x6"
กรอบบาน	อลูมิเนียมสีขาว (POWDER COAT WHITE)
ลูกศอก	กระจกติดแสง (ฟิล์ม) 6mm
ช่องแสง	ข้าง - กระจกติดแสง (ฟิล์ม) 6mm
บานพับ / รางเลื่อน	บานพับติดบานแล้ว 4 BARS HINGE + รางบานกระซังติดบานแล้ว
มือจับ / ทุ้ม	มือจับชนิดยึดในตัว ติดอยู่กับตัวกรอบบาน
กลอน	-
อุปกรณ์ประกอบอื่นๆ	-
หมายเหตุ	-

เห็นควรอนุญาตให้ใช้เป็นแนวทางในการก่อสร้างได้  
แต่ให้อัดฉีดเบมบูรายการ และซีเมนต์เป็นสำคัญ

*Dina*

(นางสาวดิเรกยา สิริลาภ)  
สถาปนิกปฏิบัติการ

*วิบูลย์วัฒน์*

(นายวิบูลย์วัฒน์ วิบูลย์วัฒน์)  
สถาปนิกชำนาญการพิเศษ

โครงการ  
โรงพยาบาลโรคผิวหนัง  
ภาคตะวันออกเฉียงเหนือ  
จังหวัดบุรีรัมย์  
(อาคารศูนย์ชะลอวัย)

เจ้าคณะโครงการ  
สถาบันโรคผิวหนัง  
กรมการแพทย์ กระทรวงสาธารณสุข

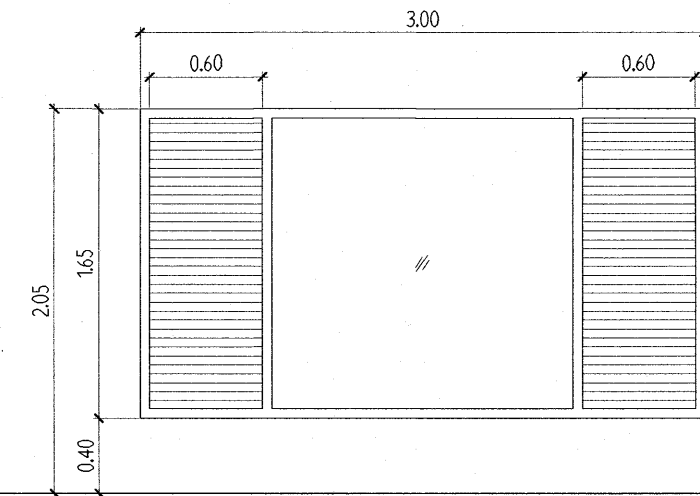
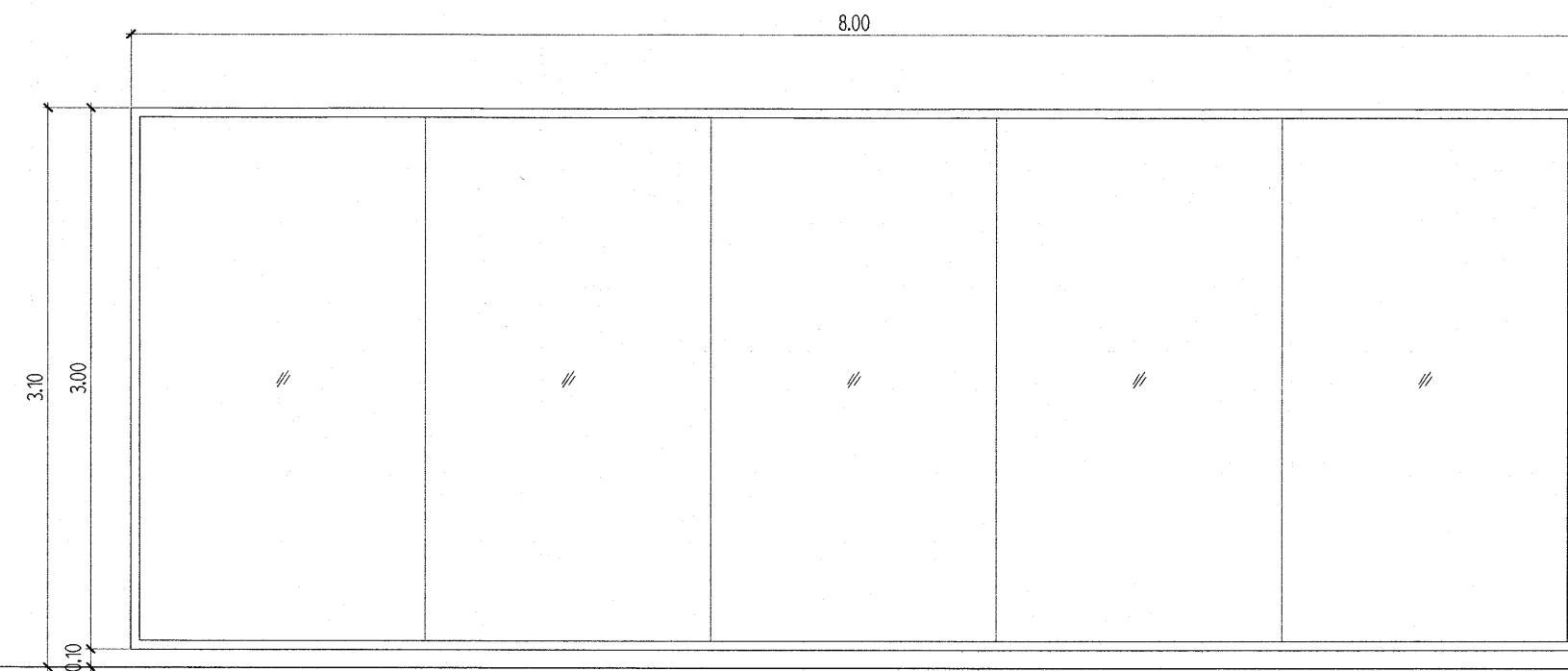
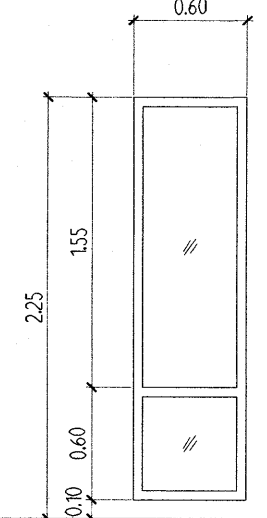
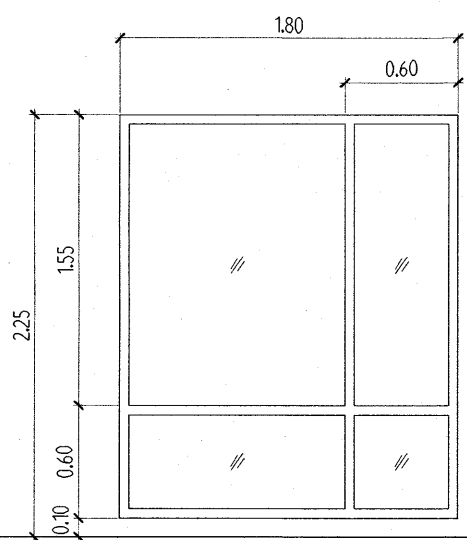
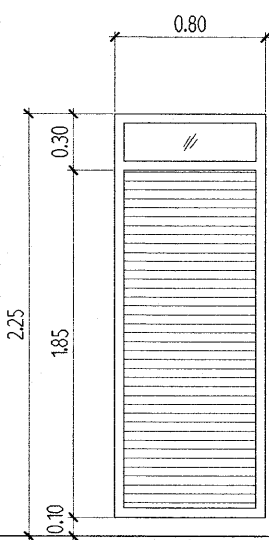
ผู้เขียนแบบ	ลายเซ็น
สถาปนิก	น.ส.ดิเรกยา สิริลาภ ส.ศ. 480
วิศวกรโครงสร้าง	น.ส.สุภาวดี วัฒนศิริ ส.ศ. 999
วิศวกรโยธา	น.ส.วิมลรัตน์ ส.ศ. 10338
วิศวกรไฟฟ้า	น.ส.วิมลรัตน์ ส.ศ. 907
วิศวกรเครื่องกล	น.ส.วิมลรัตน์ ส.ศ. 2239
วิศวกรสิ่งแวดล้อม	น.ส.วิมลรัตน์ ส.ศ. 115

แบบขยาย  
แบบขยายหน้าต่างอลูมิเนียม (5)


วันที่ เลขที่ หมายเลขแบบ	วันที่ เลขที่
พฤษภาคม 2564	A8-10
IOD 64-2	จำนวนแผ่น 273

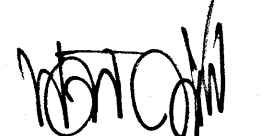
- นำมาจากแบบ ให้ผู้รับจ้างตรวจสอบและต่าง ๆ  
กับสถานที่ก่อสร้าง ก่อนดำเนินการ

รายการ และแบบขยายหน้าต่างอลูมิเนียม (6)

ระดับพื้นที่	4-1	4-2	4-3
ตำแหน่ง			
ลักษณะ	บานกระจกใสตาย และบานลัดระบบระบายอากาศ	บานกระจกใสตาย	บานกระจกใสตาย
วงบ	อลูมิเนียมสีเทา (POWDERCOAT WHITE) ขนาด ~1'x4" และ ~2'x6"	อลูมิเนียมสีเทา (POWDERCOAT WHITE) ขนาด ~1'x4" และ ~2'x6"	อลูมิเนียมสีเทา (POWDERCOAT WHITE) ขนาด ~1'x4" และ ~2'x6"
กรอบบาน	-	-	-
ลูกศอก	บานลัดด้วยอลูมิเนียมรูปตัว Z สีเดียวกับวงบ และกระจกใสตาย (ใสเขียว) 6 มม.	กระจกใสตาย (กระจกใสตาย (ใสเขียว) 4 มม + PVB + กระจกใส 4 มม)	กระจกใส 6 มม.
ซุ้มแสง	-	-	-
บานพับ / วางลิ้น	-	-	-
มือจับ / ทุบยาง	-	-	-
กลอน	-	-	-
อุปกรณ์ประกอบอื่น ๆ	-	-	-
หมายเหตุ	-	-	-
ระดับพื้นที่	4-4	4-5	
ตำแหน่ง			
ลักษณะ	บานกระจกใสตาย	บานกระจกใสตาย และบานลัดระบบระบายอากาศ	
วงบ	อลูมิเนียมสีเทา (POWDERCOAT WHITE) ขนาด ~1'x4" และ ~2'x6"	อลูมิเนียมสีเทา (POWDERCOAT WHITE) ขนาด ~1'x4" และ ~2'x6"	
กรอบบาน	-	-	
ลูกศอก	กระจกใส 6 มม.	บานลัดด้วยอลูมิเนียมรูปตัว Z สีเดียวกับวงบ	
ซุ้มแสง	-	กระจกใส 6 มม.	
บานพับ / วางลิ้น	-	-	
มือจับ / ทุบยาง	-	-	
กลอน	-	-	
อุปกรณ์ประกอบอื่น ๆ	-	-	
หมายเหตุ	-	-	

เห็นควรอนุญาตให้ใช้เป็นแนวทางในการก่อสร้างได้  
แต่ให้อัดฉีดแบบรูปรายการ และสัญญาเป็นสำคัญ

  
(นางสาวศิริณยา สิริลาภ)  
สถาปนิกปฏิบัติการ

  
(นายวิษณุวัฒน์ วิบูลย์วัฒน์)  
สถาปนิกชำนาญการพิเศษ

โครงการ  
**โรงพยาบาลโรคผิวหนัง  
ภาคตะวันออกเฉียงเหนือ  
จังหวัดบุรีรัมย์**  
(อาคารศูนย์ชะลอวัย)

เจ้าของโครงการ  
**สถาบันโรคผิวหนัง**  
กรมการแพทย์ กระทรวงสาธารณสุข

ผู้จัดทำแบบ	ตรวจสอบ
สถาปนิก บริษัท สยามสถาปัตย์ จำกัด โทร. 480 พลา อุดร โทร. 9979	10/1/2564
วิศวกรโครงสร้าง โพร โปรเจค สส 10338	10/1/2564
วิศวกรไฟฟ้า บริษัท อีทีอี โทร. 907	10/1/2564
วิศวกรเครื่องกล สสจ จันทบุรี โทร. 2239	10/1/2564
วิศวกรสิ่งแวดล้อม สสจ นครราชสีมา โทร. 115	10/1/2564

แบบส่ง  
**แบบขยายหน้าต่างอลูมิเนียม (6)**

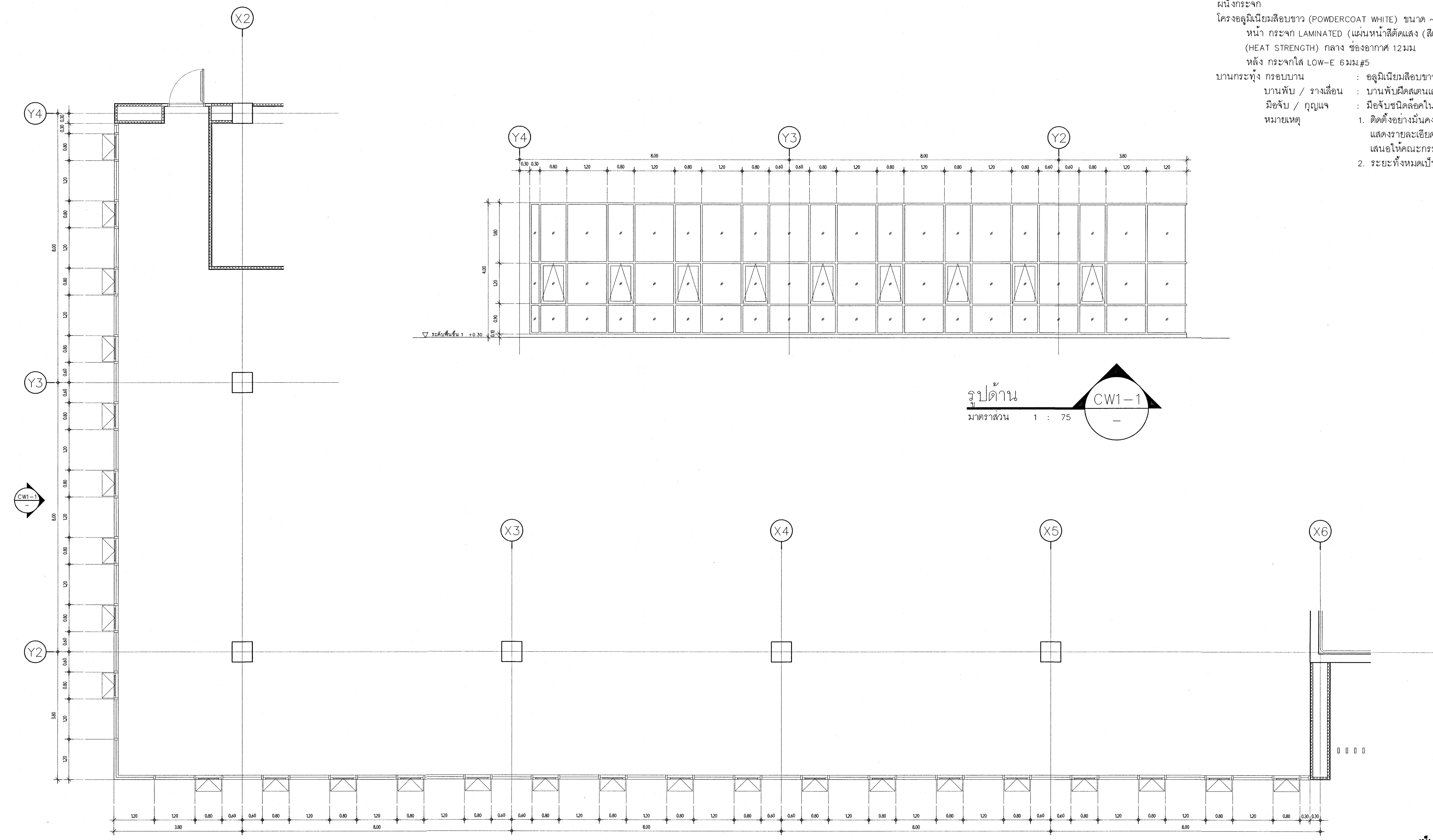
วันที่  
เลขที่ 2564

หน้า  
A8-11

IOD 64-2 จำนวนแผ่น 273

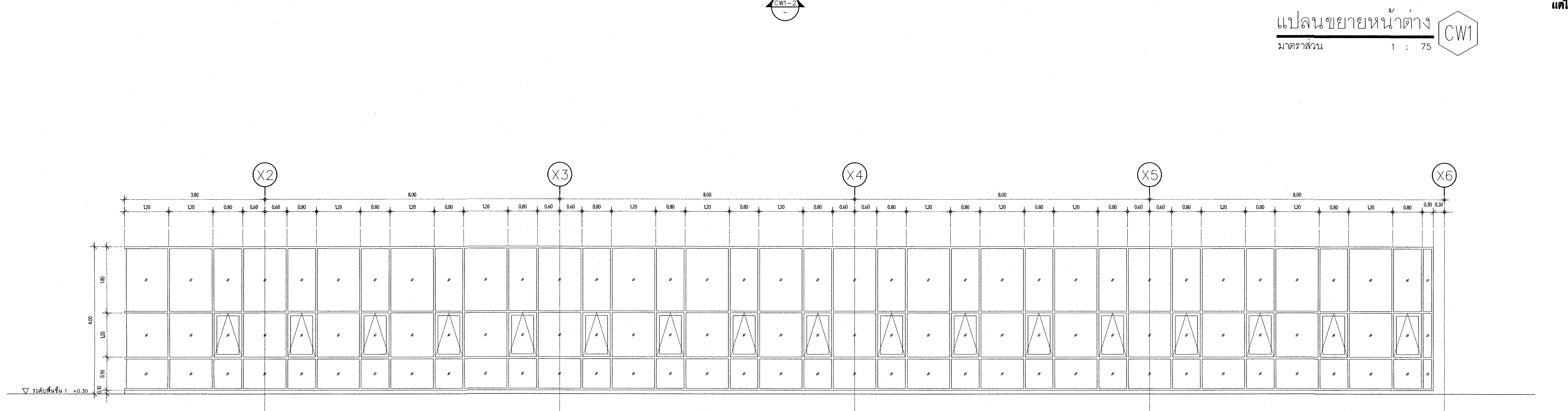
- นำมาจากแบบ ให้ผู้รับจ้างตรวจสอบรายละเอียดต่างๆ -  
กับสถานที่ก่อสร้าง ก่อนดำเนินการ





รูปด้าน  
มาตราส่วน 1 : 75  
CW1-1

แบบขยาย CW1  
ผนังกระจก  
โครงอลูมิเนียมสีขาว (POWDERCOAT WHITE) ขนาด ~2 1/2" x 6" หน้า 3 มม.  
หน้า กระจก LAMINATED (แผ่นหน้าติดแสง (สีเขียว) 6 มม (HEAT STRENGTH) + PVB. 1.52 มม. + แผ่นหลังกระจกใส 6 มม.  
(HEAT STRENGTH) กลาง ช่องอากาศ 12 มม.  
หลัง กระจกใส LOW-E 6 มม.#5  
บานกระทุ้ง กระจกบาน : อลูมิเนียมสีขาว (POWDERCOAT WHITE)  
บานพับ / รางเลื่อน : บานพับติดสแตนเลส 4 BARS HINGE + ขาค้ำบานกระทุ้งสแตนเลส  
มือจับ / ฤดูแจ : มือจับชนิดคอคโคในตัว สติลยกับตัวกรอบบาน  
หมายเหตุ :  
1. ติดตั้งอย่างมั่นคงแข็งแรง และทำ FIRE STOP ระหว่างชั้น โดยผู้รับจ้างทำ Shop Drawing  
แสดงรายละเอียดการติดตั้ง พร้อมรายการคำนวณ (ลงในรับรองโดยวิศวกรโครงสร้างไม่ได้ชำระระดับสามัญ)  
เสนอให้คณะกรรมการตรวจการจ้างพิจารณาให้ความเห็นชอบก่อนดำเนินการ  
2. ระยะเวลาหมดเป็นระยะโดยประมาณ ผู้รับจ้างต้องวัดระยะสถานที่จริงก่อนดำเนินการ



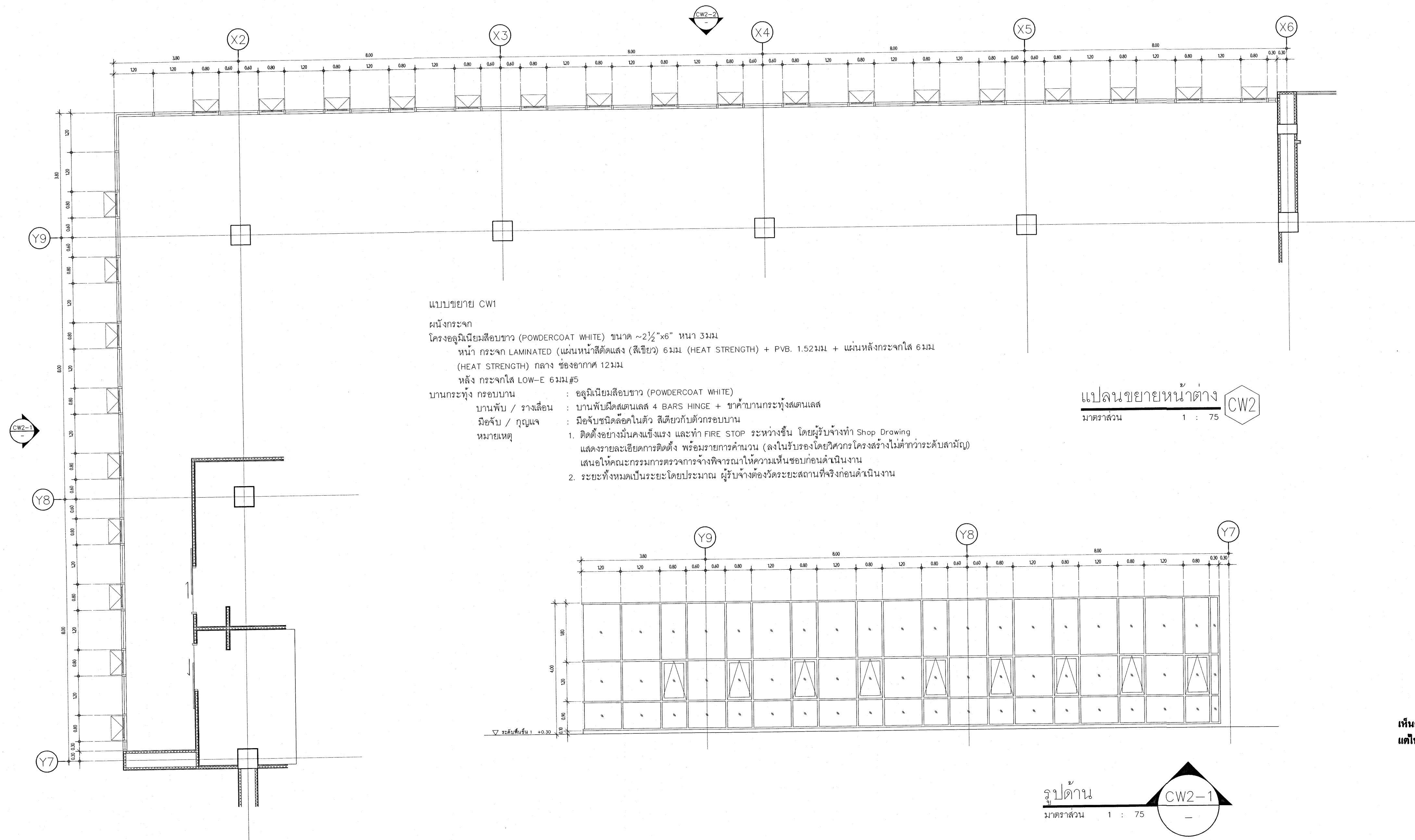
แปลนขยายหน้าต่าง  
มาตราส่วน 1 : 75  
CW1

รูปด้าน  
มาตราส่วน 1 : 75  
CW1-2

เห็นควรอนุญาตให้ใช้เป็นแนวทางในการก่อสร้างได้  
แต่ให้ยึดถือแบบรูปรายการ และข้อมูลเป็นสำคัญ

*(Signature)*  
(นางสาวสิริมา สิริลาภ)  
สถาปนิกปฏิบัติการ  
*(Signature)*  
(นายดินทร์ วิบูลย์วัฒน์)  
สถาปนิกชำนาญการพิเศษ

โครงการ	
โรงพยาบาลโรคผิวหนัง ภาคตะวันออกเฉียงเหนือ จังหวัดบุรีรัมย์ (อาคารศูนย์สระบัว)	
เจ้าของโครงการ	
สถาบันโรคผิวหนัง กรมการแพทย์ กระทรวงสาธารณสุข	
ผู้ออกแบบ	สถาปนิก
สถาปนิก	บริษัท อีซีเอส ดีไซน์ จำกัด โทร. 488 10110
วิศวกร	บริษัท อีซีเอส ดีไซน์ จำกัด โทร. 9979
วิศวกรโครงสร้าง	บริษัท อีซีเอส ดีไซน์ จำกัด โทร. 10338
วิศวกรไฟฟ้า	บริษัท อีซีเอส ดีไซน์ จำกัด โทร. 907
วิศวกรเครื่องกล	บริษัท อีซีเอส ดีไซน์ จำกัด โทร. 2239
วิศวกรสิ่งแวดล้อม	บริษัท อีซีเอส ดีไซน์ จำกัด โทร. 115
แบบแปลน	
แบบขยาย CW1	
วันที่	แผ่นที่
15/05/2564	A8-12
โครงการ/แบบ	จำนวนแผ่น
IOD 64-2	273
- ห้ามวิบัติจากแบบ ให้ผู้รับจ้างตรวจสอบระยะต่างๆ - - กับสถานที่ก่อสร้าง ก่อนดำเนินการ	

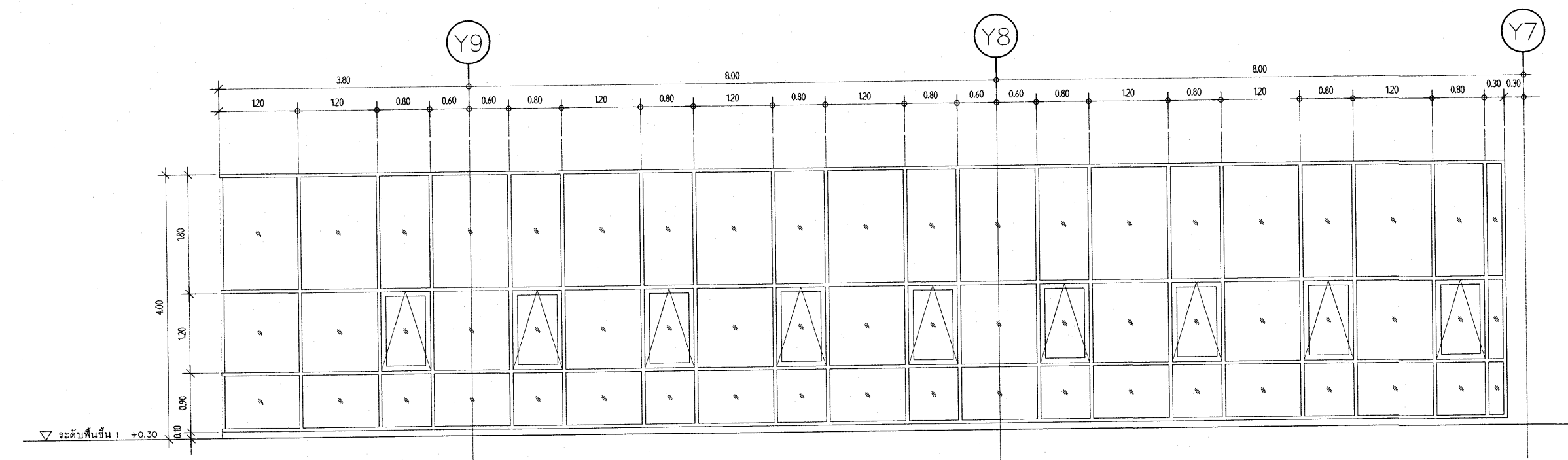


**แบบขยาย CW1**

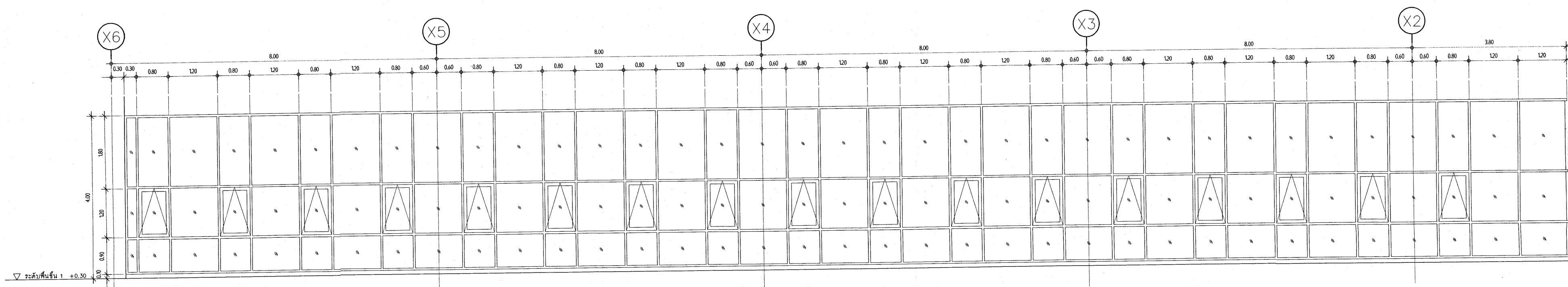
ผนังกระจก  
 โครงอลูมิเนียมสีอบขาว (POWDERCOAT WHITE) ขนาด ~2 1/2" x 6" หน้า 3 มม.  
 หน้า กระจก LAMINATED (แผ่นหน้าสีดัดแสง (สีเขียว) 6 มม (HEAT STRENGTH) + PVB. 1.52 มม + แผ่นหลังกระจกใส 6 มม.  
 (HEAT STRENGTH) กลาง ช่องอากาศ 12 มม.  
 หลัง กระจกใส LOW-E 6 มม. #5

- บานกระทุ้ง ครอบบาน : อลูมิเนียมสีอบขาว (POWDERCOAT WHITE)  
 บานพับ / รางเลื่อน : บานพับชนิดเส้นเคส 4 BARS HINGE + ขาค้ำบานกระทุ้งเส้นเคส  
 มือจับ / กุญแจ : มือจับชนิดล็อกในตัว สอดคล้องกับตัวครอบบาน  
 หมายเหตุ :  
 1. ติดตั้งอย่างมั่นคงแข็งแรง และทำ FIRE STOP ระหว่างชั้น โดยผู้รับจ้างทำ Shop Drawing  
 แสดงรายละเอียดการติดตั้ง พร้อมรายการคำนวณ (ลงในรับรองโดยวิศวกรโครงสร้างไม่ต่ำกว่าระดับสามัญ)  
 เสนอให้คณะกรรมการตรวจการจ้างพิจารณาให้ความเห็นชอบก่อนดำเนินการ  
 2. ระยะทั้งหมดเป็นระยะโดยประมาณ ผู้รับจ้างต้องวัดระยะสถานที่จริงก่อนดำเนินการ

**แปลนขยายหน้าต่าง CW2**  
 มาตรฐาน 1 : 75



**รูปด้าน CW2-1**  
 มาตรฐาน 1 : 75



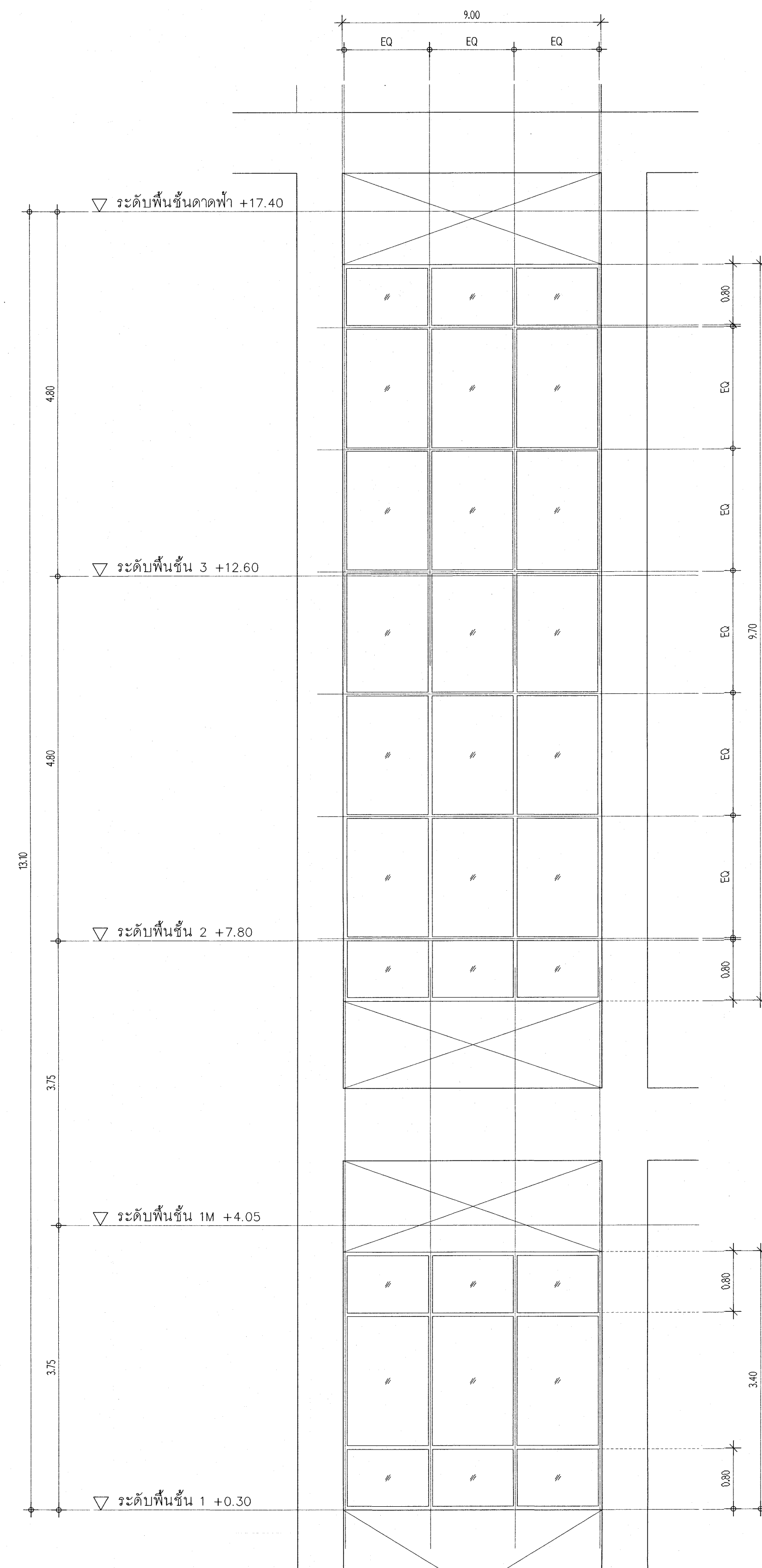
**รูปด้าน CW2-2**  
 มาตรฐาน 1 : 75

เห็นควรอนุญาตให้ใช้เป็นแนวทางในการก่อสร้างได้  
 แต่ให้ยึดถือแบบรูปราชการ และสัญญาเป็นสำคัญ

*[Signature]*  
 (นางสาวศิริณยา ศิริลาภ)  
 สถาปนิกปฏิบัติการ

*[Signature]*  
 (นายคณิศร วิบูลย์วัฒน์)  
 สถาปนิกชำนาญการพิเศษ

โครงการ		โรงพยาบาลโรคผิวหนัง ภาคตะวันออกเฉียงเหนือ จังหวัดบุรีรัมย์ (อาคารศูนย์ชะลอวัย)	
เจ้าของโครงการ		สถาบันโรคผิวหนัง กรมการแพทย์ กระทรวงสาธารณสุข	
ผู้ออกแบบ	นายคณิศร วิบูลย์วัฒน์	เลขที่	104/2564
สถาปนิก	บริษัท สถาปนิก	วันที่	08/09/2564
วิศวกรโครงสร้าง	บริษัท วิศวกร	วันที่	08/09/2564
วิศวกรไฟฟ้า	บริษัท วิศวกร	วันที่	08/09/2564
วิศวกรเครื่องกล	บริษัท วิศวกร	วันที่	08/09/2564
วิศวกรสิ่งแวดล้อม	บริษัท วิศวกร	วันที่	08/09/2564
แบบแสดง			
<b>แบบขยาย CW2</b>			
วันที่	เลขที่	แผ่นที่	
08/09/2564	2564	A8-13	
IOD 64-2	จำนวนแผ่น	273	
- ห้ามวาดจากแบบ ให้ผู้รับจ้างตรวจสอบระยะต่างๆ - กับสถานที่ก่อสร้าง ก่อนดำเนินการ			



แปลนขยายหน้าต่าง  
มาตราส่วน 1 : 50 CW4

แปลนขยายหน้าต่าง  
มาตราส่วน 1 : 50 CW3

แบบขยาย CW3 , CW4

ผนังกระจก

โครงสร้างนิยมสีขาว (POWDERCOAT WHITE) ขนาด ~2 1/2"x6" หนา 3 มม

หน้า กระจก LAMINATED (แผ่นหน้าสีตัดแสง (สีเขียว) 6 มม + PVB. 1.52 มม + แผ่นหลังกระจกใต LOW-E 6 มม #5

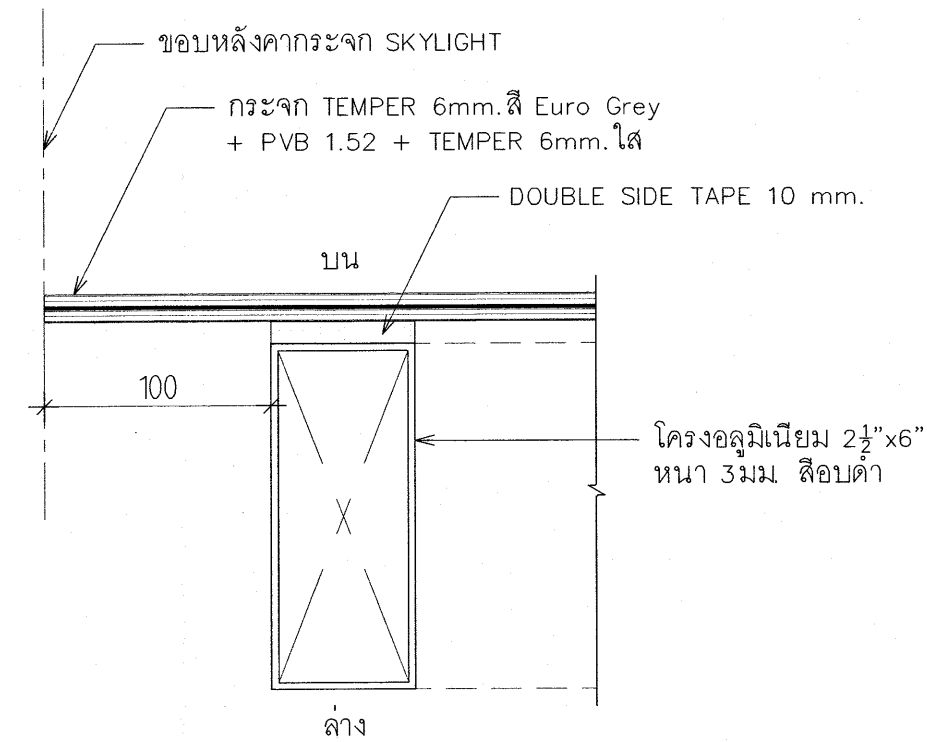
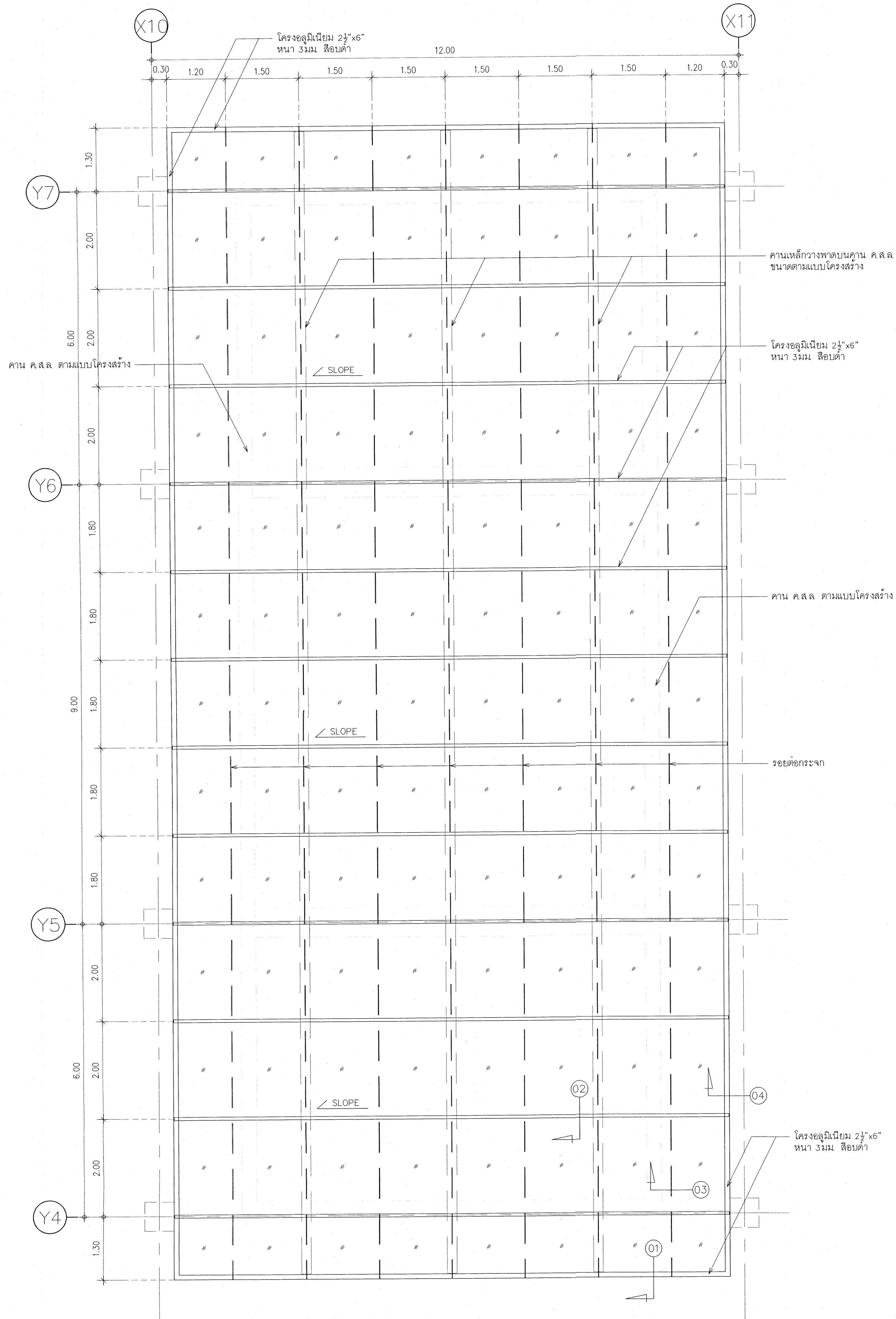
เห็นควรอนุญาตให้เป็นแนวทางในการก่อสร้างได้  
แต่ให้อัดอิมแบบรายการ และสัญญาเป็นสำคัญ

*(Signature)*  
(นางสาวสิริญา สิริลาภ)  
สถาปนิกปฏิบัติการ

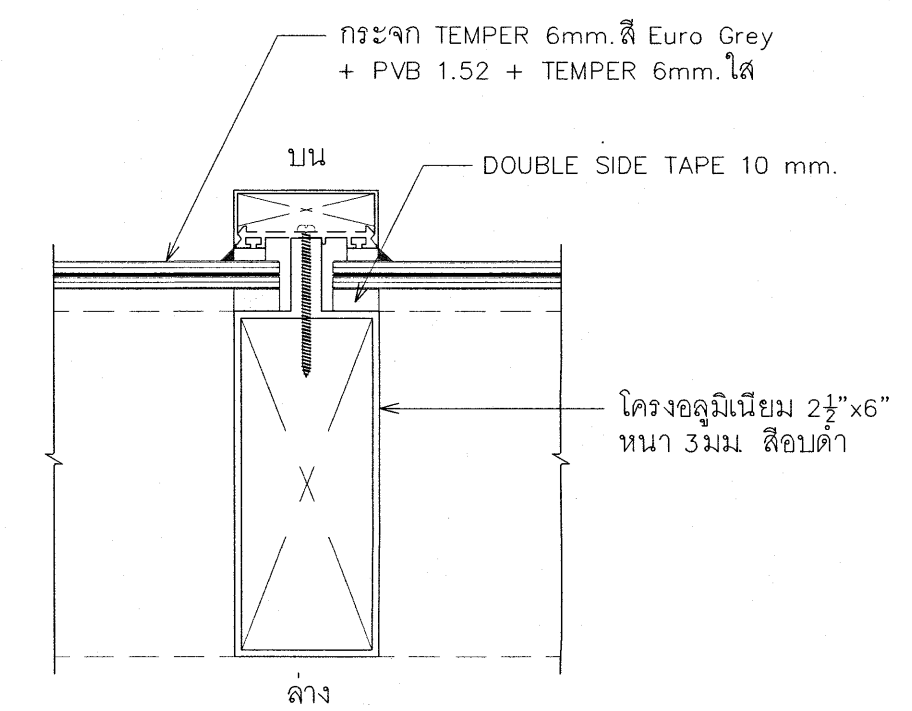
*(Signature)*  
(นายบัณฑิต วิบูลย์วัฒนา)  
สถาปนิกชำนาญการพิเศษ

โครงการ		โรงพยาบาลโรคผิวหนัง ภาคตะวันออกเฉียงเหนือ จังหวัดบุรีรัมย์ (อาคารศูนย์ชะลอวัย)	
พื้นที่โครงการ		สถาบันโรคผิวหนัง กรมการแพทย์ กระทรวงสาธารณสุข	
ผู้ออกแบบ	นายชยันต์	ผู้ควบคุม	นายชยันต์
สถาปนิก	บริษัท สิริญา สิริลาภ จำกัด โทร. 480	ช่างเขียน	นายชยันต์
วิศวกร	บริษัท สิริญา สิริลาภ จำกัด โทร. 9979	ช่างเทคนิค	นายชยันต์
นักวิชาการ	นายชยันต์ โทร. 10338	ช่างเทคนิค	นายชยันต์
นักแปลภาษา	บริษัท สิริญา สิริลาภ จำกัด โทร. 907	ช่างเทคนิค	นายชยันต์
นักแปลภาษา	บริษัท สิริญา สิริลาภ จำกัด โทร. 2239	ช่างเทคนิค	นายชยันต์
นักแปลภาษา	บริษัท สิริญา สิริลาภ จำกัด โทร. 115	ช่างเทคนิค	นายชยันต์
แบบเลขที่			
แบบขยาย CW3 , CW4			
วันที่	เลขที่แบบ	แผ่นที่	
	2564	A8-14	
IOD 64-2	จำนวนแผ่น	273	
- ห้ามรีดจากแบบ ให้อัดอิมแบบให้ตรงกับจำนวนและขนาดต่างๆ - กับสถานที่ก่อสร้าง ก่อนตั้งนิมิต			

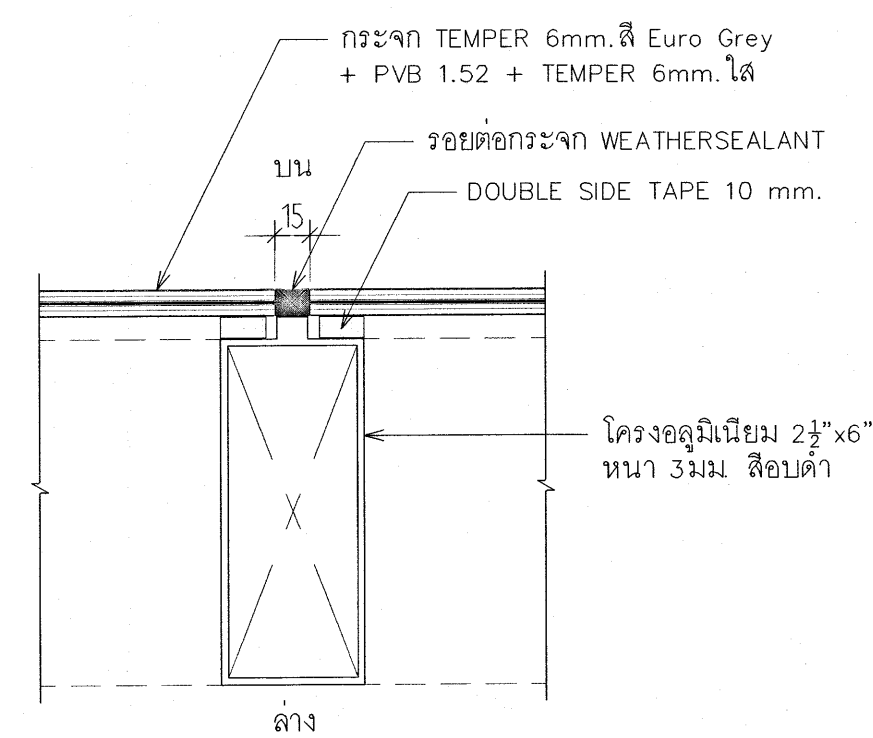




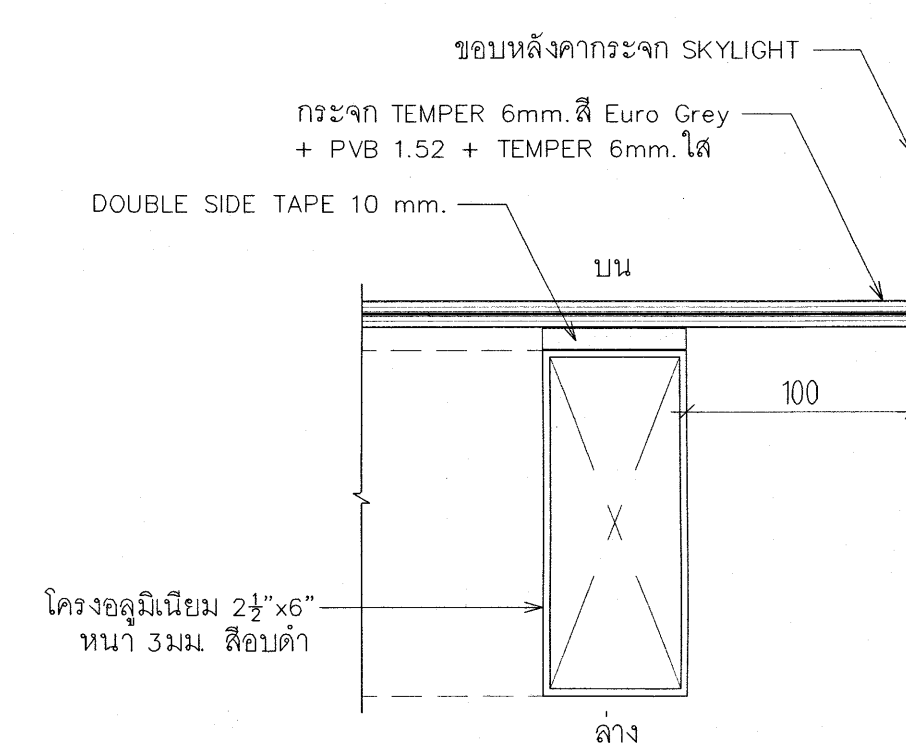
แบบขยายรูปตัด 01  
(หน่วยเป็นมิลลิเมตร)



แบบขยายรูปตัด 02  
(หน่วยเป็นมิลลิเมตร)



แบบขยายรูปตัด 03  
(หน่วยเป็นมิลลิเมตร)



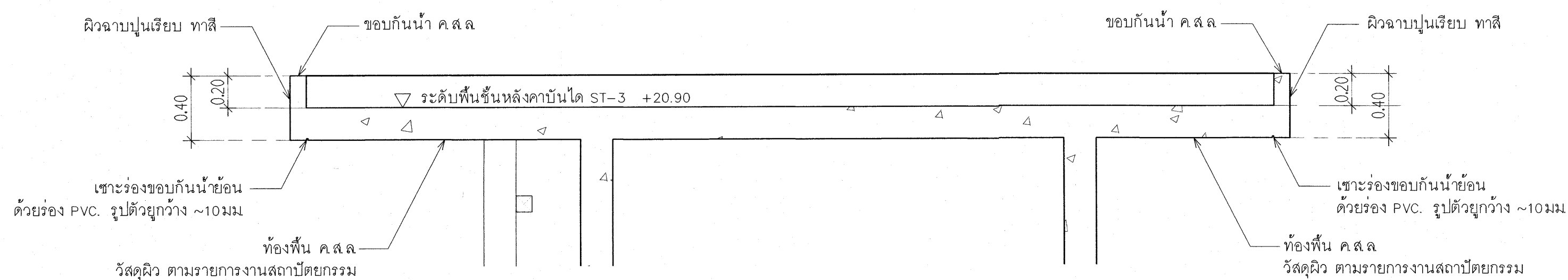
แบบขยายรูปตัด 04  
(หน่วยเป็นมิลลิเมตร)

แบบขยายหลังคากระจก SKYLIGHT  
มาตรฐาน 1 : 50

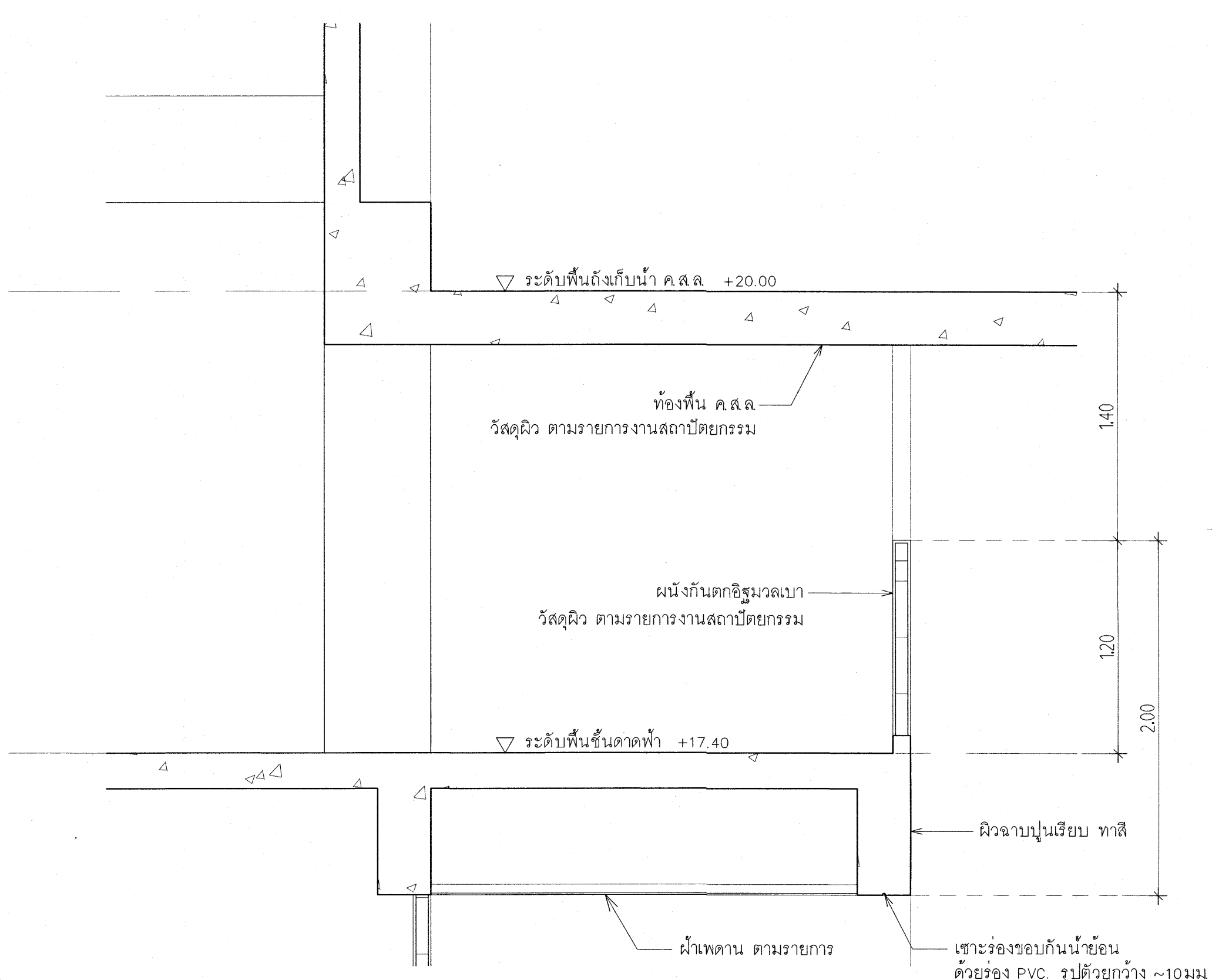
เห็นควรอนุญาตให้ใช้เป็นแนวทางในการก่อสร้างได้  
แต่ให้ยึดถือแบบรายการ และบัญชีเป็นสำคัญ

*(Signature)*  
(นางสาวศิริณญา สีธิลาก)  
สถาปนิกปฏิบัติการ  
*(Signature)*  
(นายบัณฑิตพร วิบูลย์วัฒน์)  
สถาปนิกชำนาญการพิเศษ

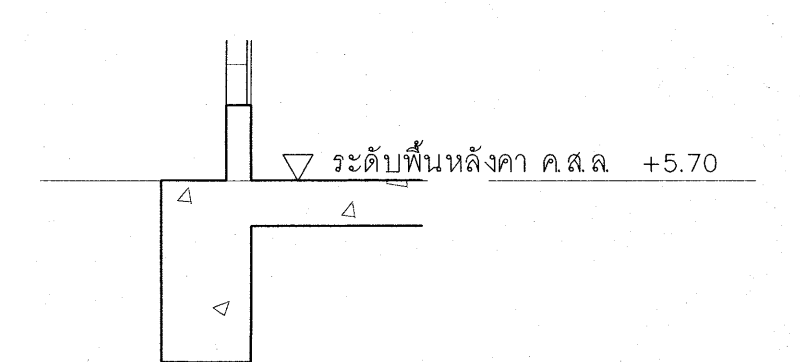
โครงการ	
โรงพยาบาลโรคผิวหนัง ภาคตะวันออกเฉียงเหนือ จังหวัดบุรีรัมย์ (อาคารศูนย์ชะลอวัย)	
เจ้าของโครงการ	
สถาบันโรคผิวหนัง กรมการแพทย์ กระทรวงสาธารณสุข	
ผู้ออกแบบ	สายพันธ์
สถาปนิก	เกียรติศักดิ์ ชัยรุ่งเรืองศักดิ์ โทร. 480 101/1/10
วิศวกร	ภูษิต ภูษิต โทร. 9979
วิศวกรโครงสร้าง	ไพฑูริย์ ภูษิต โทร. 10338
วิศวกรไฟฟ้า	ธีรพงศ์ วัฒนเจริญ โทร. 907
วิศวกรเครื่องกล	ณัชชา จงใจเกษ โทร. 2239
วิศวกรสิ่งแวดล้อม	จงต วัฒนวัฒน์ โทร. 115
แบบแสดง	
แบบขยายหลังคากระจก SKYLIGHT	
วันที่	แผ่นที่
หมายเลข 2564	A8-15
รหัสเอกสาร	
IOD 64-2	จำนวนแผ่น
	273
- ห้ามตัดจากแบบ ไม่ให้รับจ้างตรวจสอบระยะต่างๆ - - กับสถานที่ก่อสร้าง ก่อนดำเนินการ -	



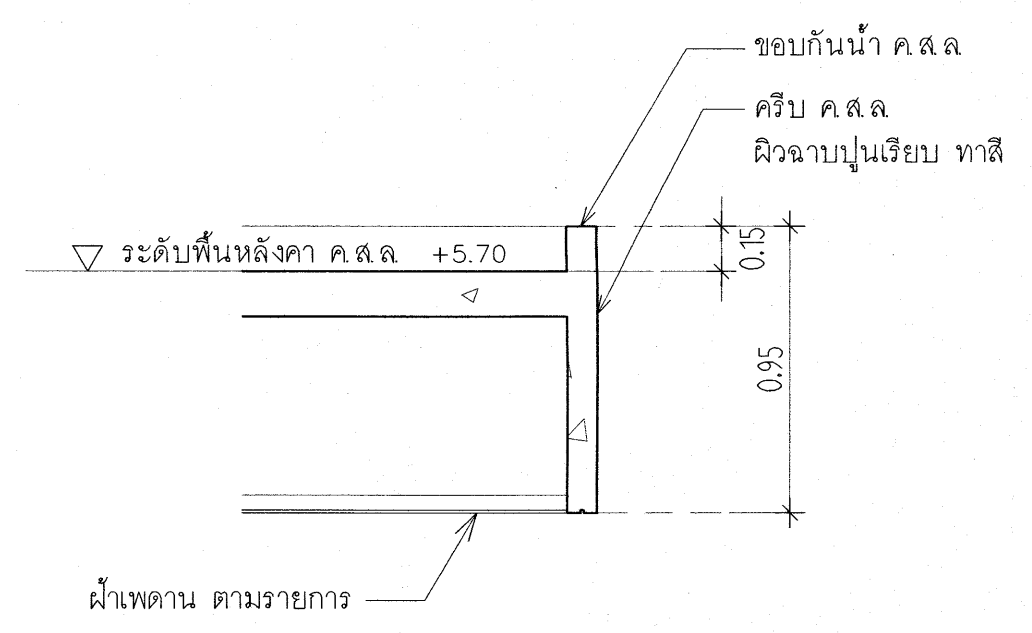
แบบขยาย A1.1  
มาตราส่วน 1 : 25  
A4-01



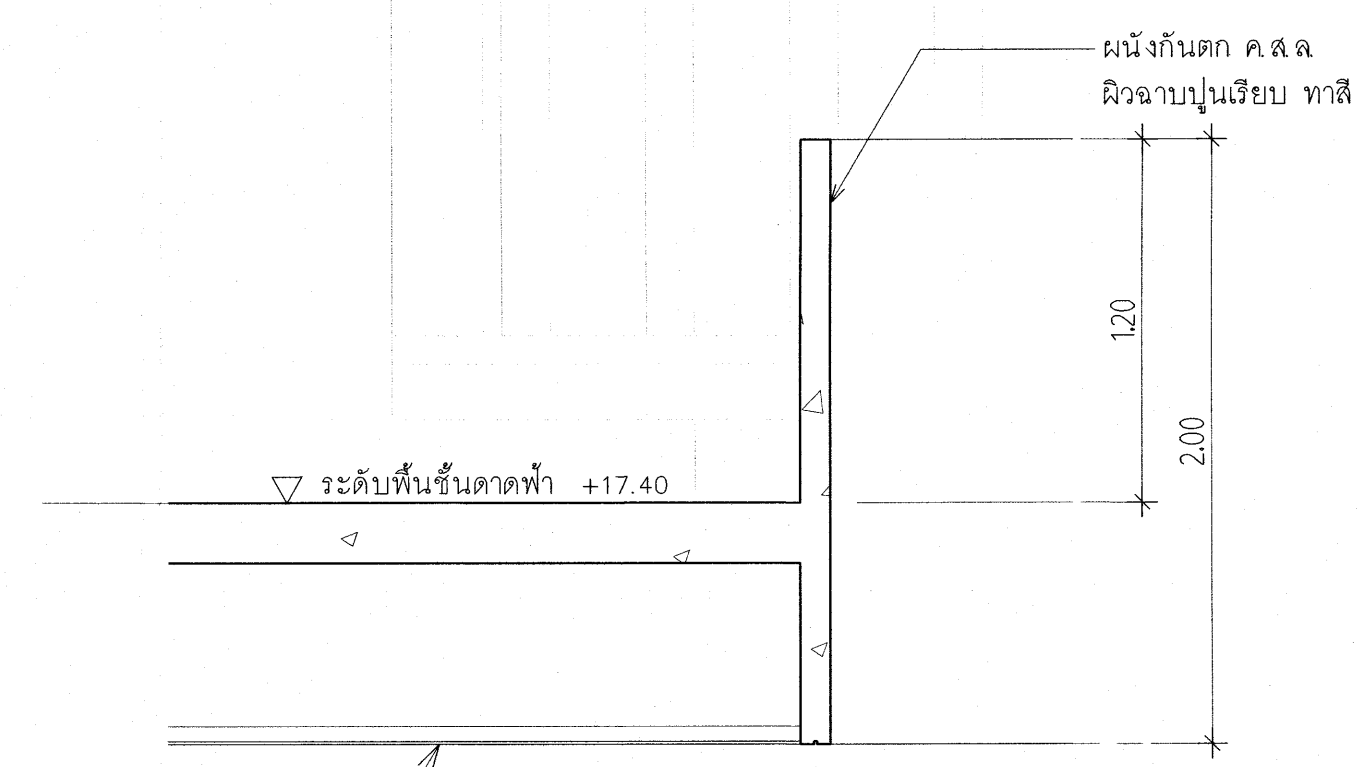
แบบขยาย A1.9  
มาตราส่วน 1 : 25  
A4-01



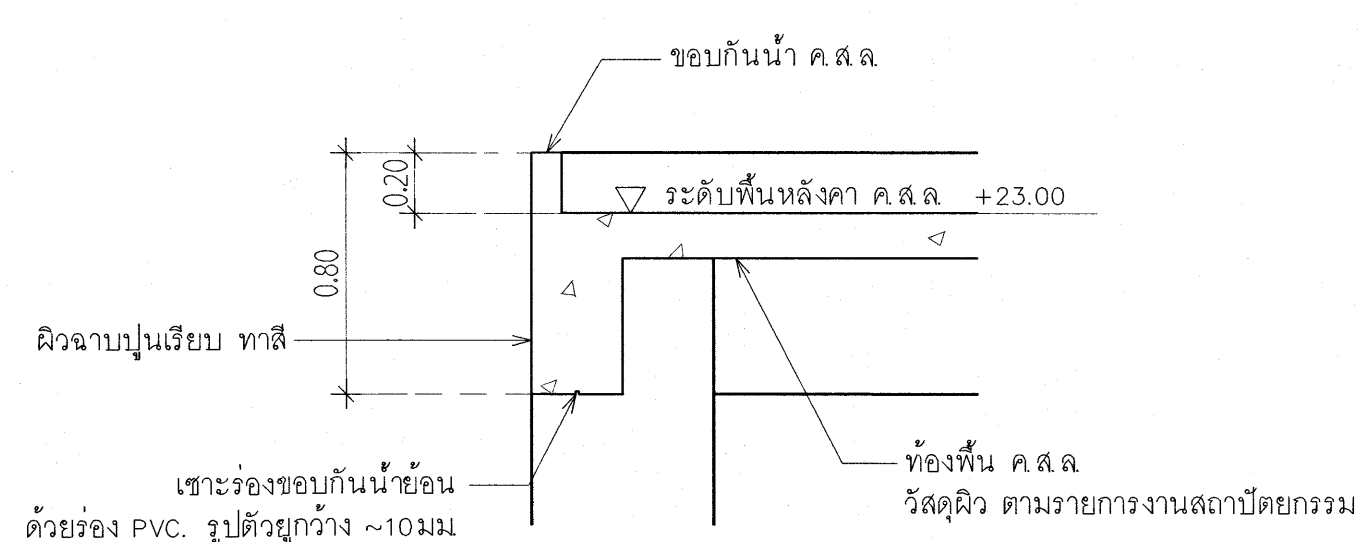
แบบขยาย A1.11  
มาตราส่วน 1 : 25  
A4-01



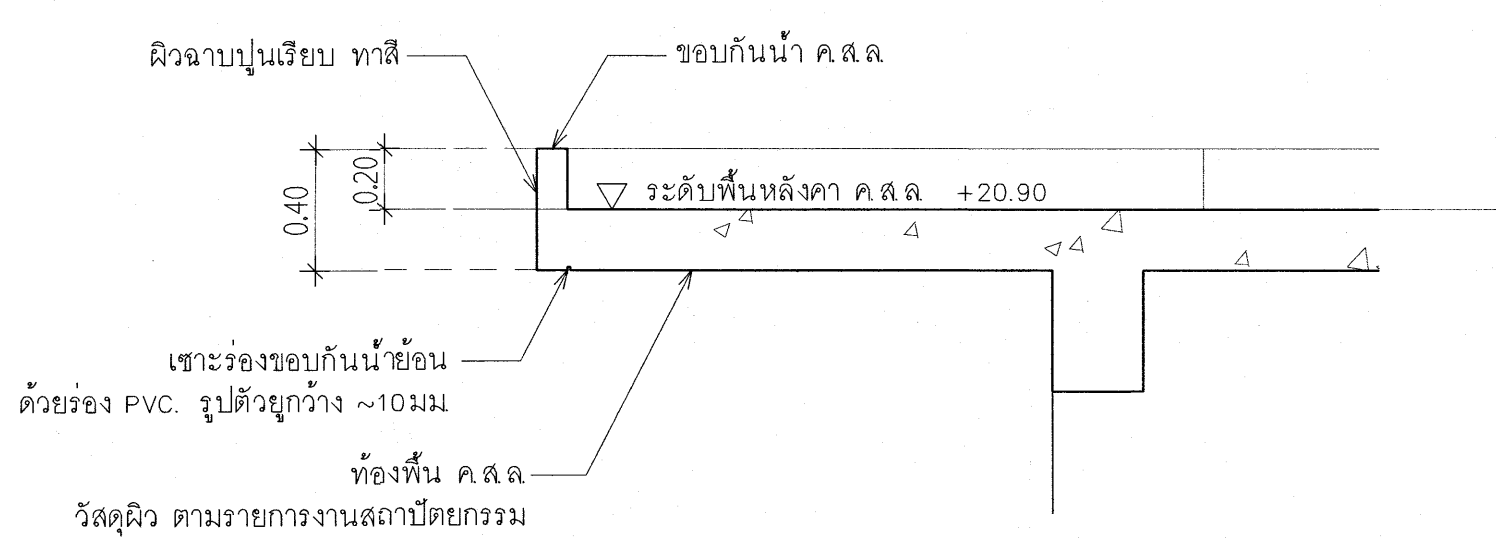
แบบขยาย A1.12  
มาตราส่วน 1 : 25  
A4-01



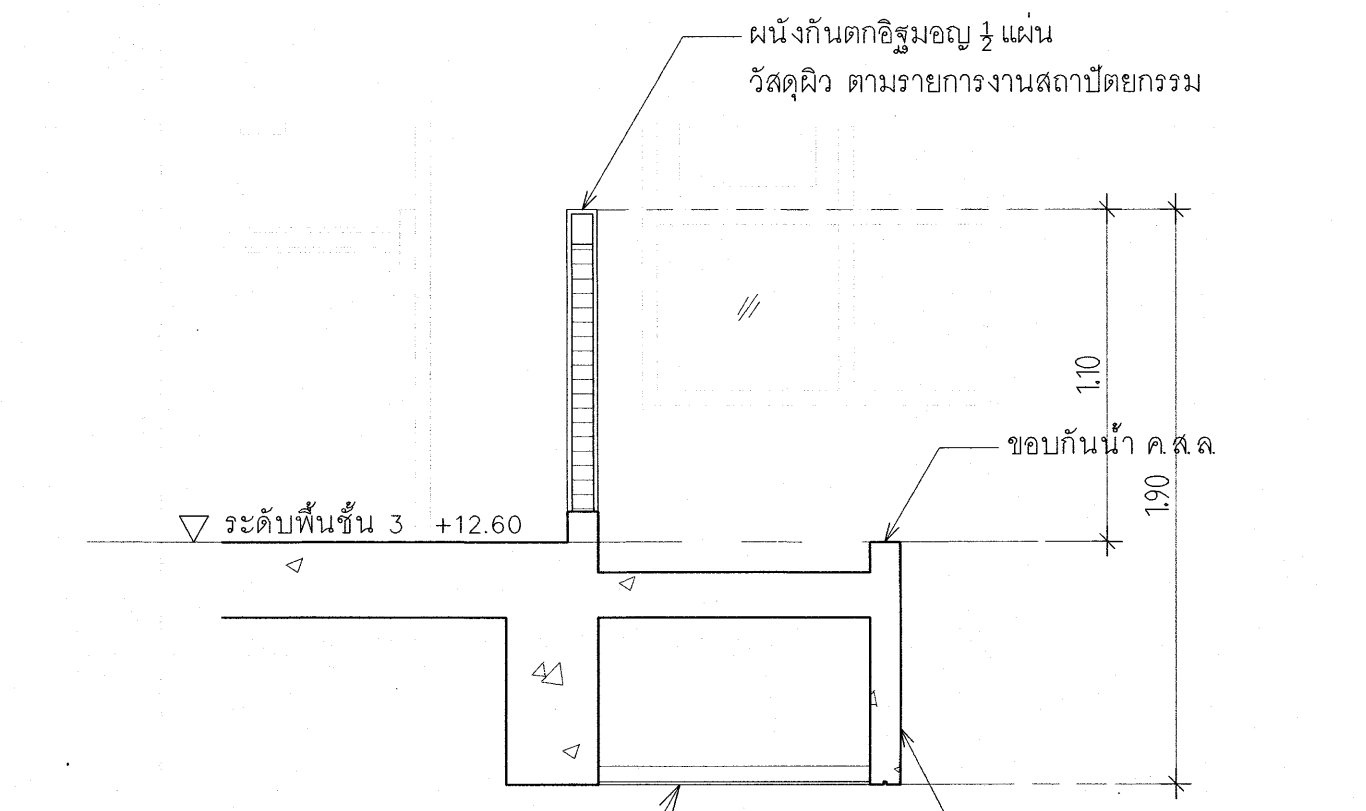
แบบขยาย A1.2  
มาตราส่วน 1 : 25  
A4-01



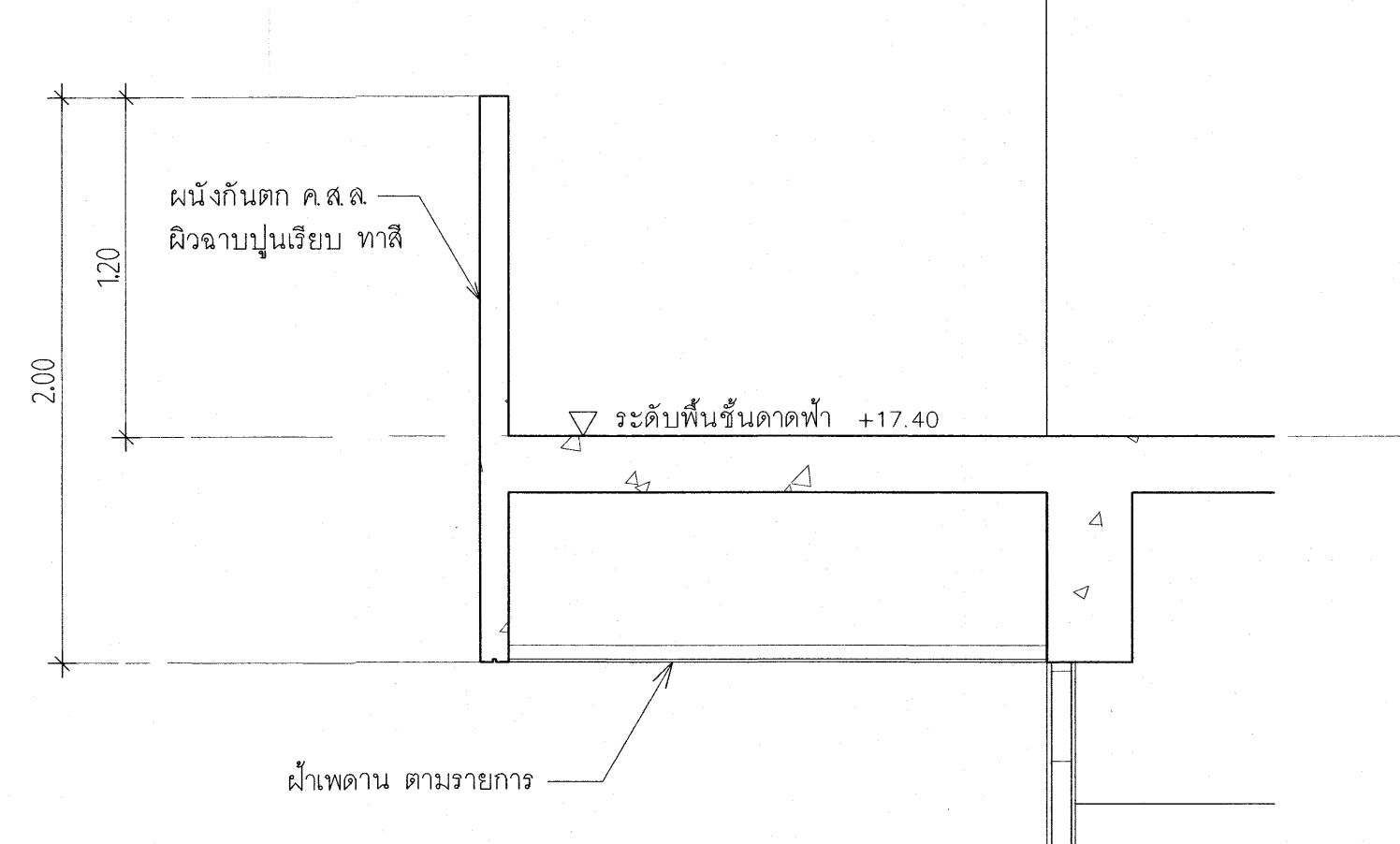
แบบขยาย A1.5  
มาตราส่วน 1 : 25  
A4-01



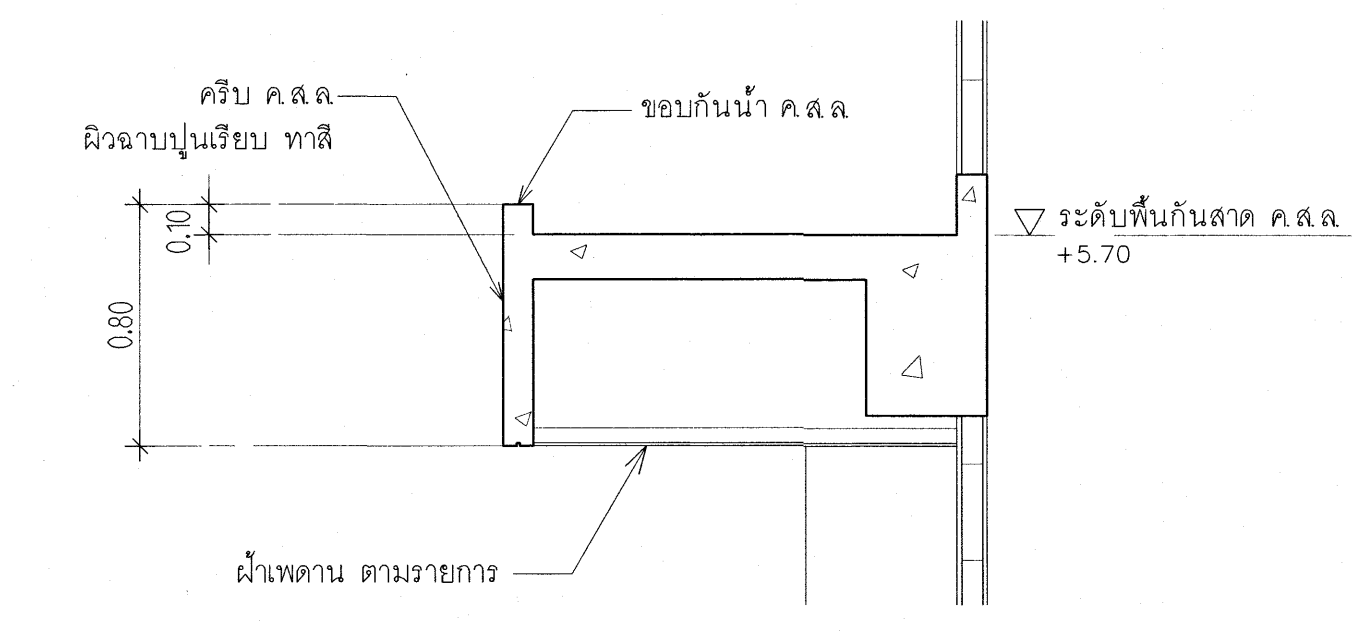
แบบขยาย A1.6  
มาตราส่วน 1 : 25  
A4-01



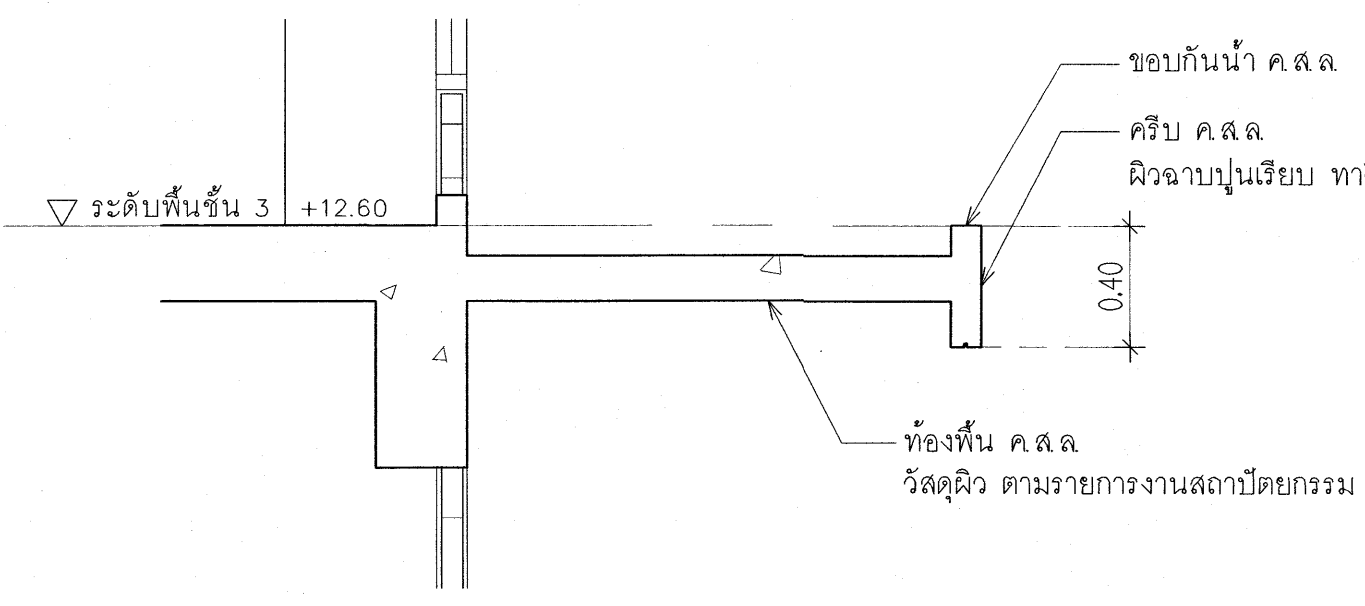
แบบขยาย A1.3  
มาตราส่วน 1 : 25  
A4-01



แบบขยาย A1.7  
มาตราส่วน 1 : 25  
A4-01



แบบขยาย A1.8  
มาตราส่วน 1 : 25  
A4-01



แบบขยาย A1.10  
มาตราส่วน 1 : 25  
A4-01

เห็นควรอนุญาตให้ใช้เป็นแนวทางในการก่อสร้างได้  
แต่ให้ยึดถือแบบรูปราชการ และตั้งผู้ดูแลเป็นสำคัญ

*[Signature]*

(นางสาวศิริมา พิธิลาภ)  
สถาปนิกผู้ปฏิบัติการ  
*[Signature]*  
(นายคณิศร์ วิบูลย์วัฒน์)  
สถาปนิกชำนาญการพิเศษ

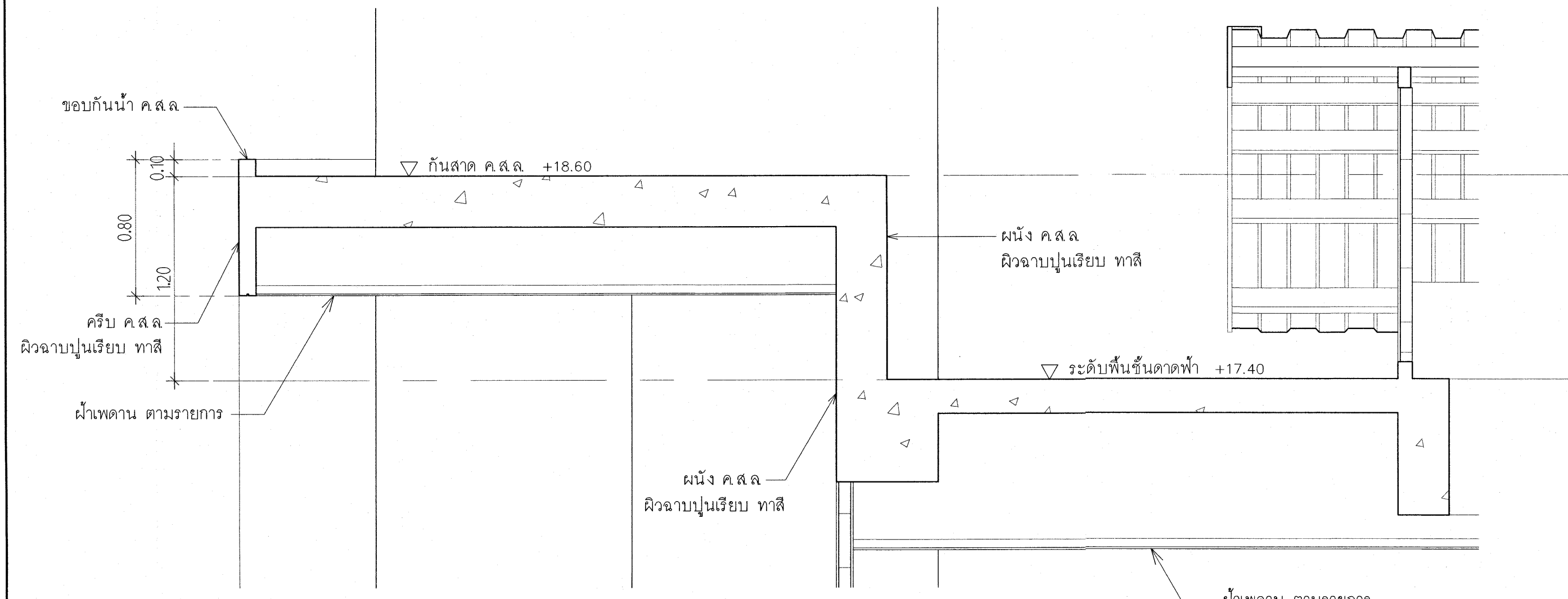
โรงพยาบาลโรคผิวหนัง  
ภาคตะวันออกเฉียงเหนือ  
จังหวัดบุรีรัมย์  
(อาคารศูนย์ชะลอวัย)

สถาบันโรคผิวหนัง  
กรมการแพทย์ กระทรวงสาธารณสุข

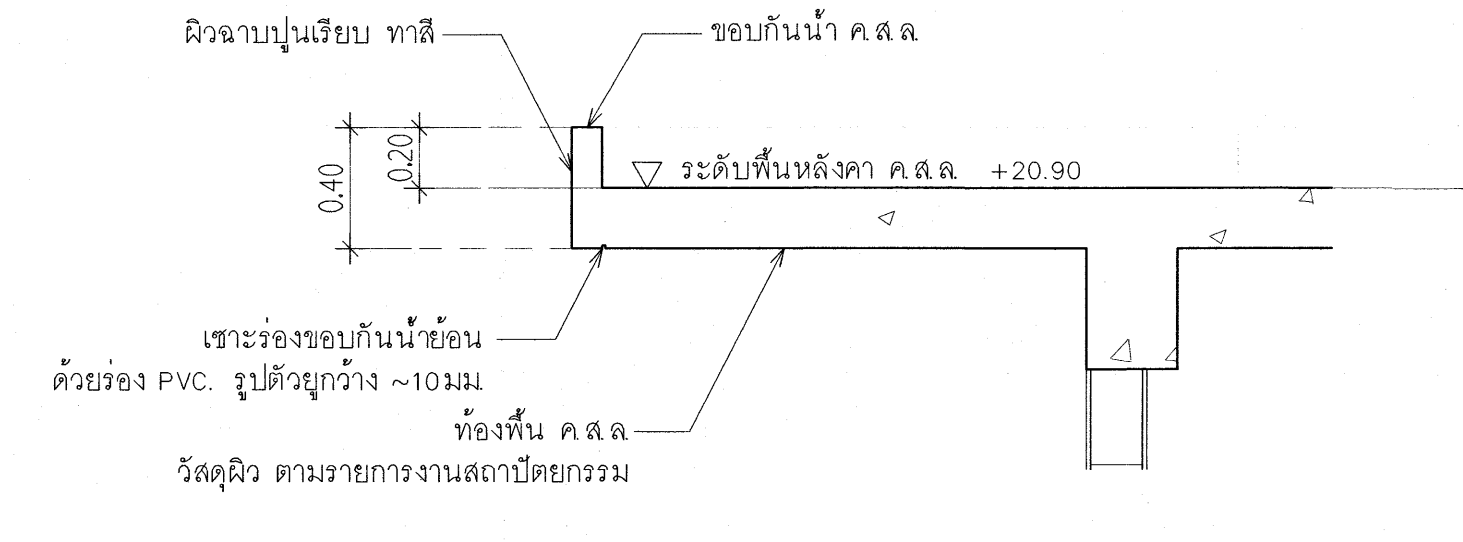
ชื่อคนแบบ	ลายเซ็น
สถาปนิก	นางสาวศิริมา พิธิลาภ ส.ศ. 400
วิศวกร	นาย สุภรณ์ ส.ศ. 9979
นายช่างควบคุม	นาย วิวัฒน์ ส.ศ. 10338
นายช่างเขียน	นาย วิวัฒน์ ส.ศ. 907
นายช่างควบคุม	นาย จงใจ ส.ศ. 2239
นายช่างเขียน	นาย วิวัฒน์ ส.ศ. 315

แบบขยาย A1.1 - A1.12

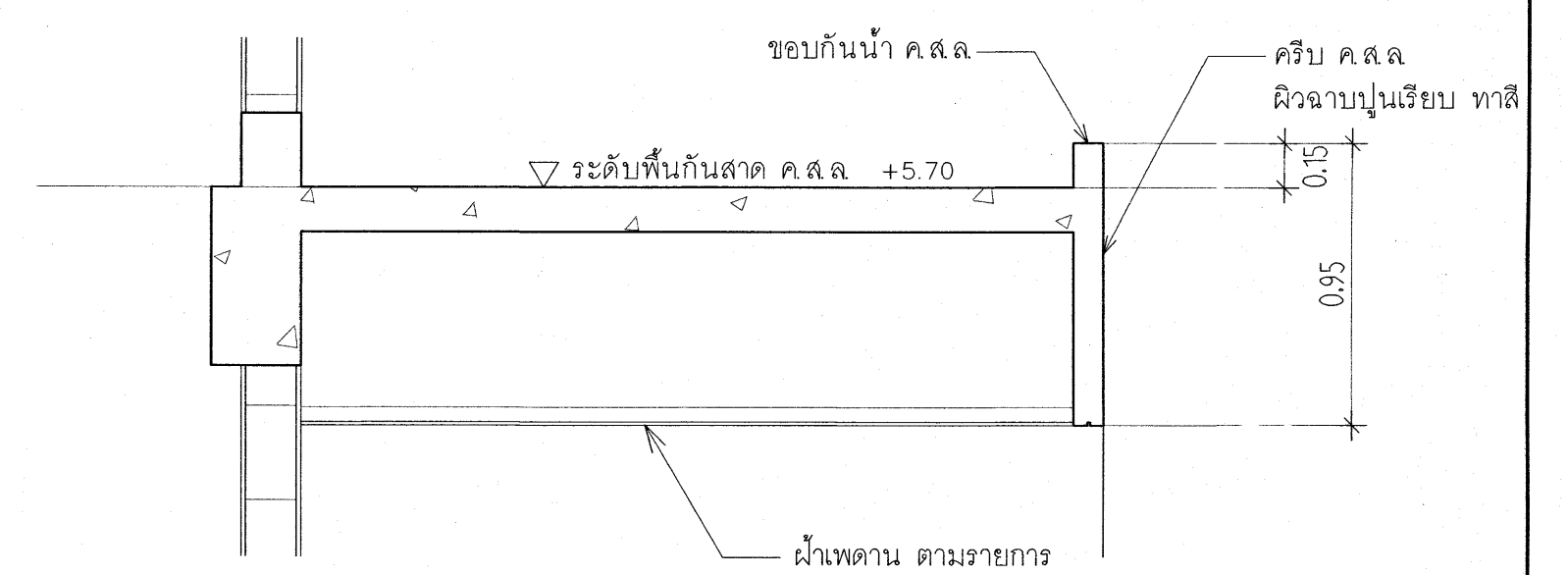
วันที่	แผ่นที่
เลขแบบ 2064	A9-01
หมายเลขแบบ	จำนวนแผ่น
IOD 64-2	273
- ห้ามคัดลอกแบบ ให้ผู้อื่นอ้างหรือดัดแปลงอย่างใด - - กับการก่อสร้างก่อนดำเนินการ	



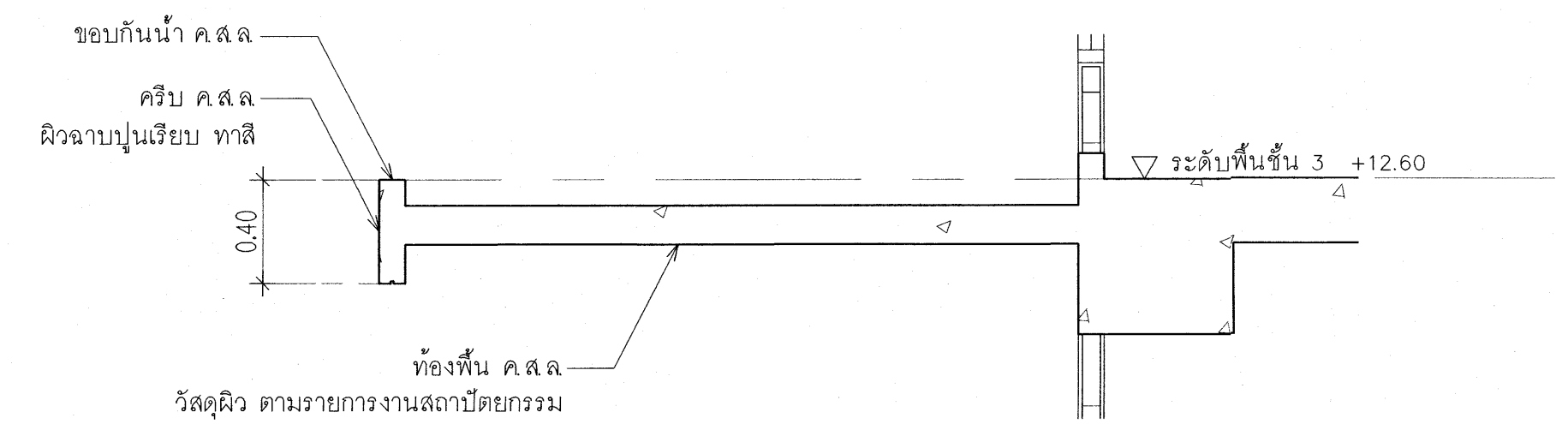
แบบขยาย B1.1  
มาตราส่วน 1 : 25 A4-02



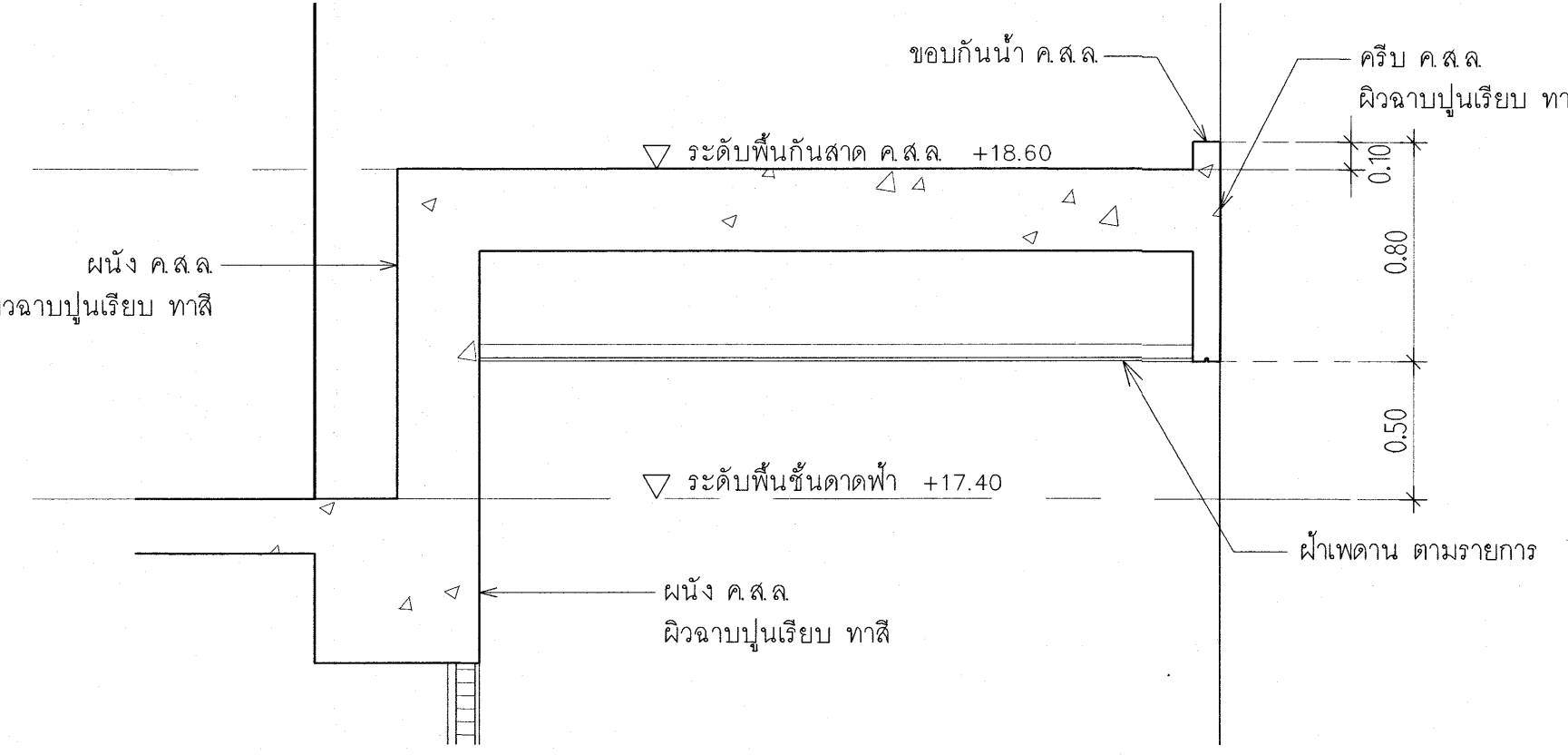
แบบขยาย B1.4  
มาตราส่วน 1 : 25 A4-02



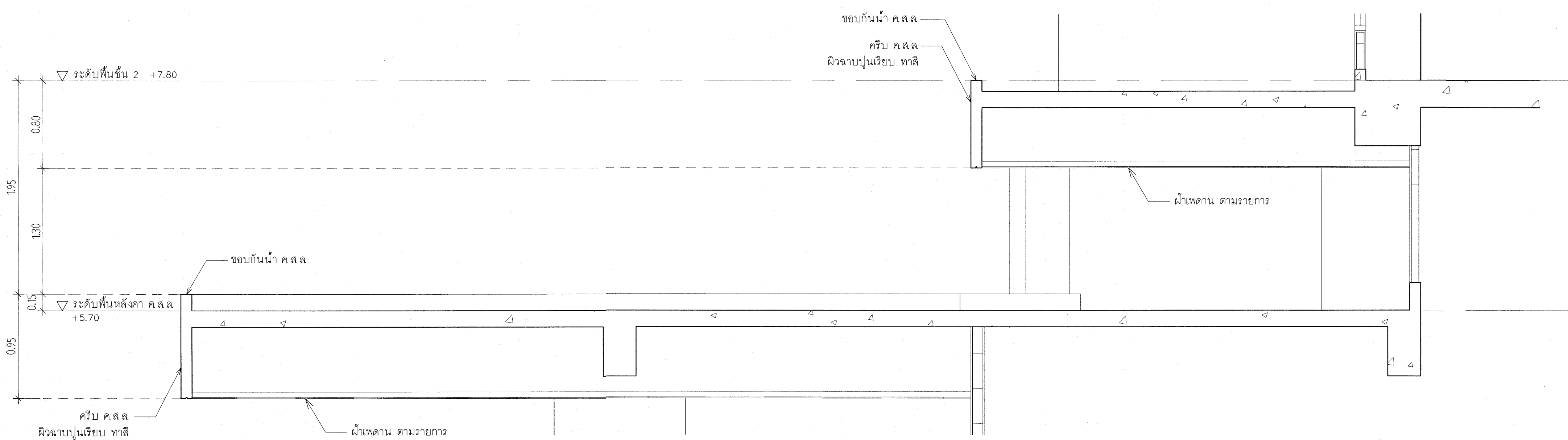
แบบขยาย B1.6  
มาตราส่วน 1 : 25 A4-02



แบบขยาย B1.2  
มาตราส่วน 1 : 25 A4-02



แบบขยาย B1.5  
มาตราส่วน 1 : 25 A4-02



แบบขยาย B1.3  
มาตราส่วน 1 : 25 A4-02

เห็นควรอนุญาตให้ใช้เป็นแนวทางในการก่อสร้างได้  
แต่ให้ยึดถือแบบรูปรายการ และสัญลักษณ์สำคัญ

*[Signature]*  
(นางสาวศิริมา สิริลาภ)  
สถาปนิกปฏิบัติการ

*[Signature]*  
(นายคณิศร์ วิบูลย์วัฒน์)  
สถาปนิกชำนาญการพิเศษ

โครงการ  
โรงพยาบาลโรคผิวหนัง  
ภาคตะวันออกเฉียงเหนือ  
จังหวัดบุรีรัมย์  
(อาคารศูนย์ชะลอวัย)

เจ้าขอโครงการ  
สถาบันโรคผิวหนัง  
กรมการแพทย์ กระทรวงสาธารณสุข

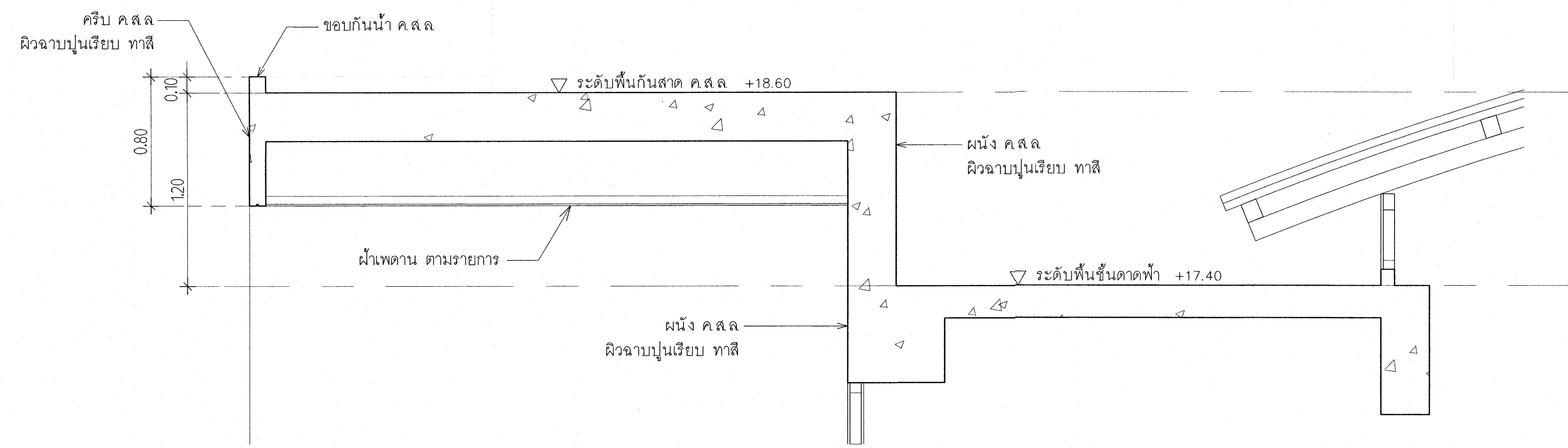
ผู้จัดทำแบบ	ลายเซ็น
สถาปนิก	นางสาวศิริมา สิริลาภ 260 480
วิศวกร	นายสุภากร 260 480
วิศวกรโครงสร้าง	นายสุภากร 260 480
วิศวกรโยธา	นายสุภากร 260 480
วิศวกรเครื่องกล	นายสุภากร 260 480
วิศวกรโยธา	นายสุภากร 260 480
วิศวกรโยธา	นายสุภากร 260 480
วิศวกรโยธา	นายสุภากร 260 480
วิศวกรโยธา	นายสุภากร 260 480

แบบขยาย B1.1 - B1.6

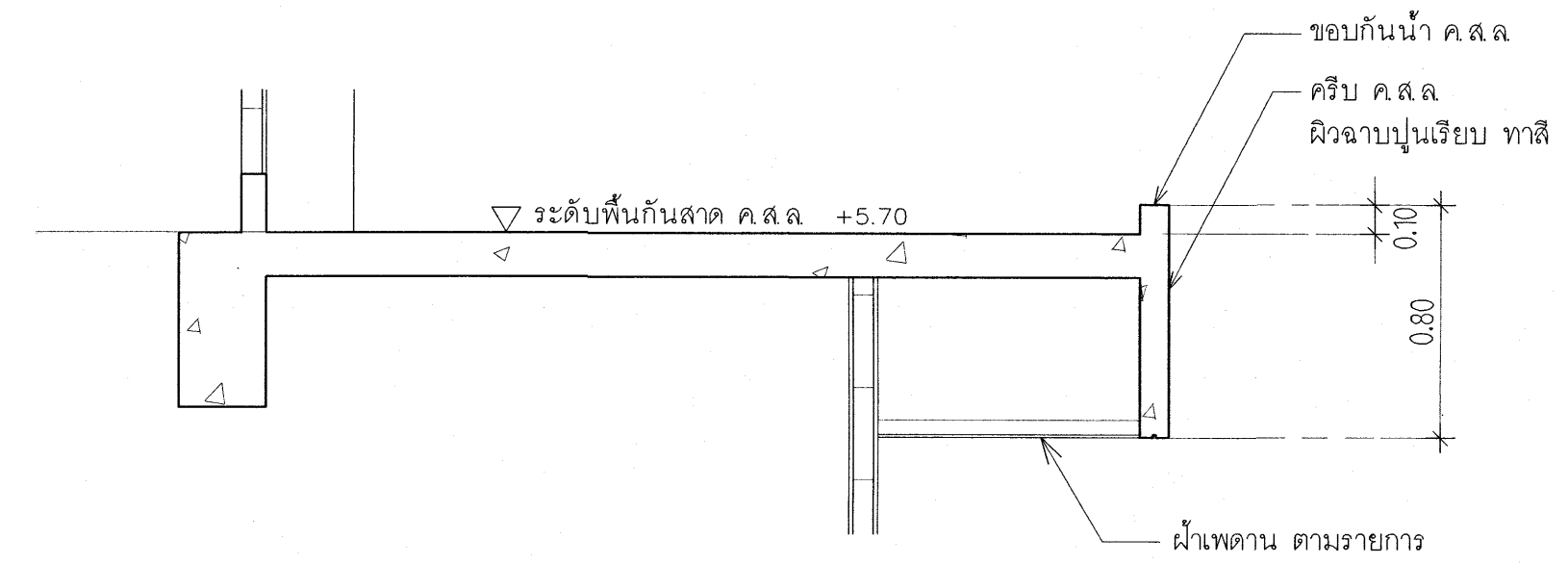
วันที่ เมษายน 2564	แผ่นที่ A9-02
หมายเลขแบบ IOD 64-2	จำนวนแผ่น 273

- ห้ามคัดลอกแบบ ให้ผู้รับจ้างตรวจสอบระยะต่างๆ -  
กับสถานที่ก่อสร้าง ก่อนดำเนินการ

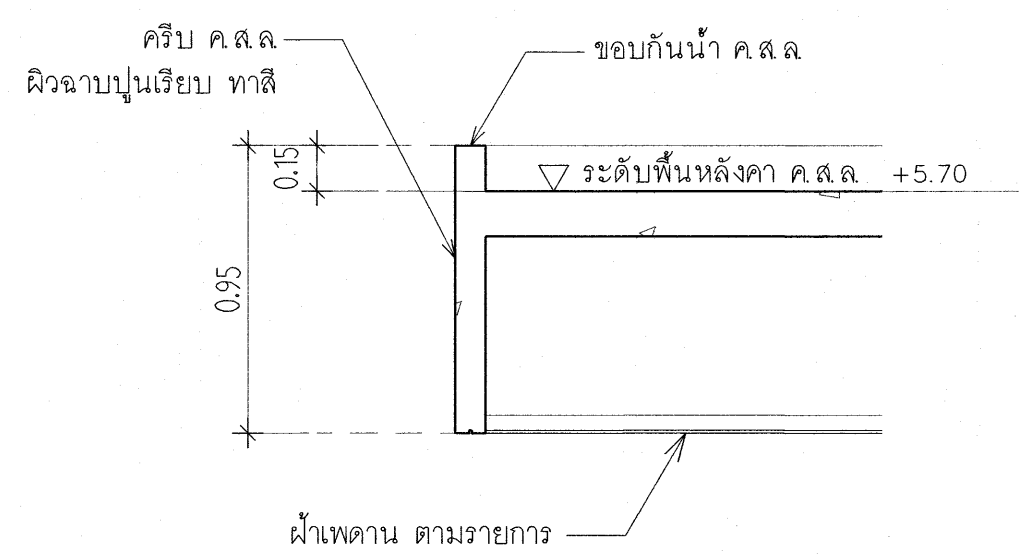




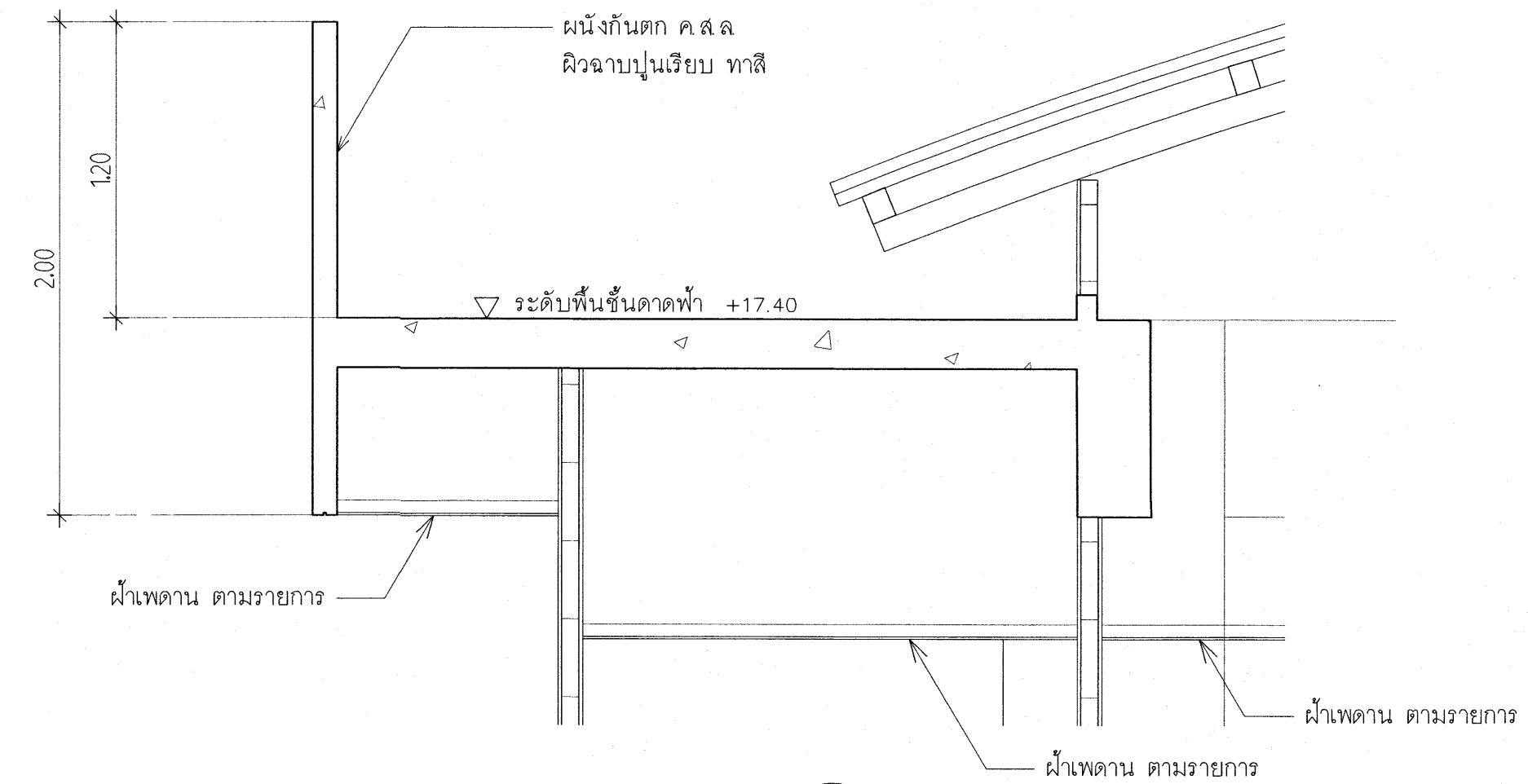
แบบขยาย C1.1  
มาตราส่วน 1 : 25 A4-03



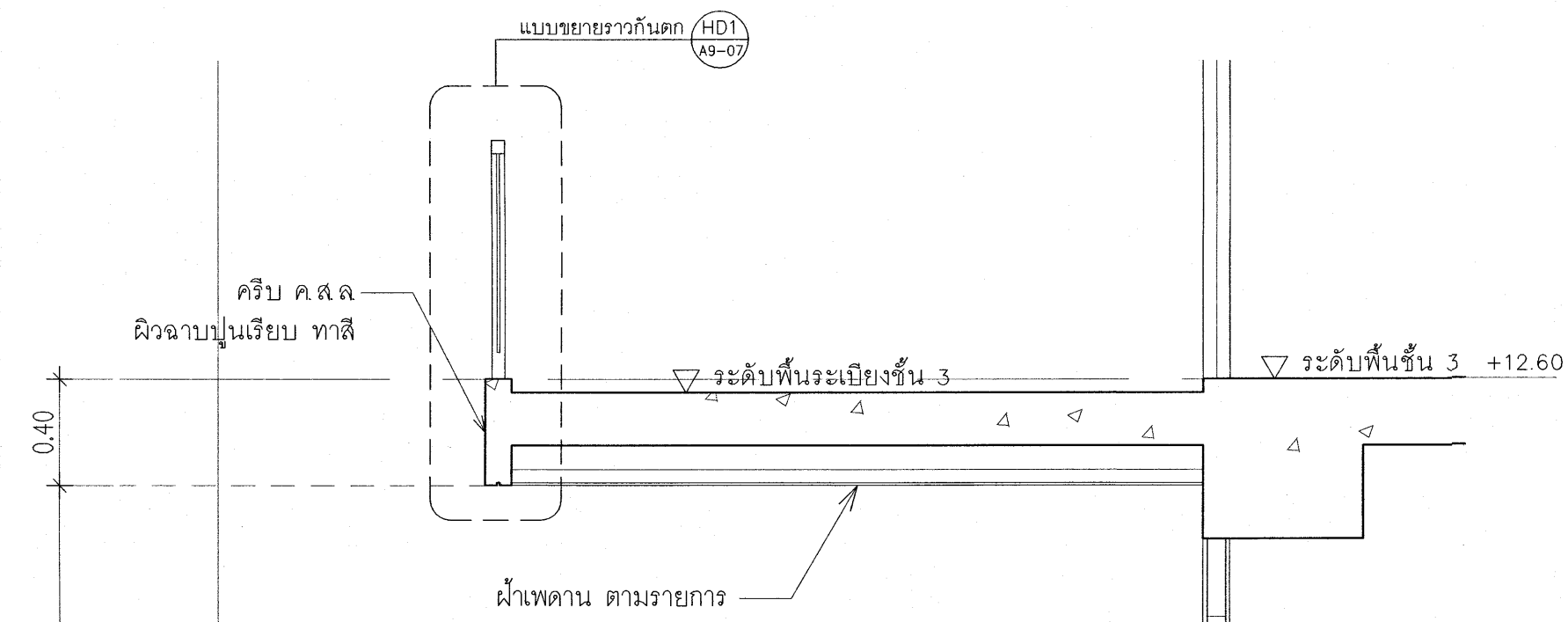
แบบขยาย C1.6  
มาตราส่วน 1 : 25 A4-03



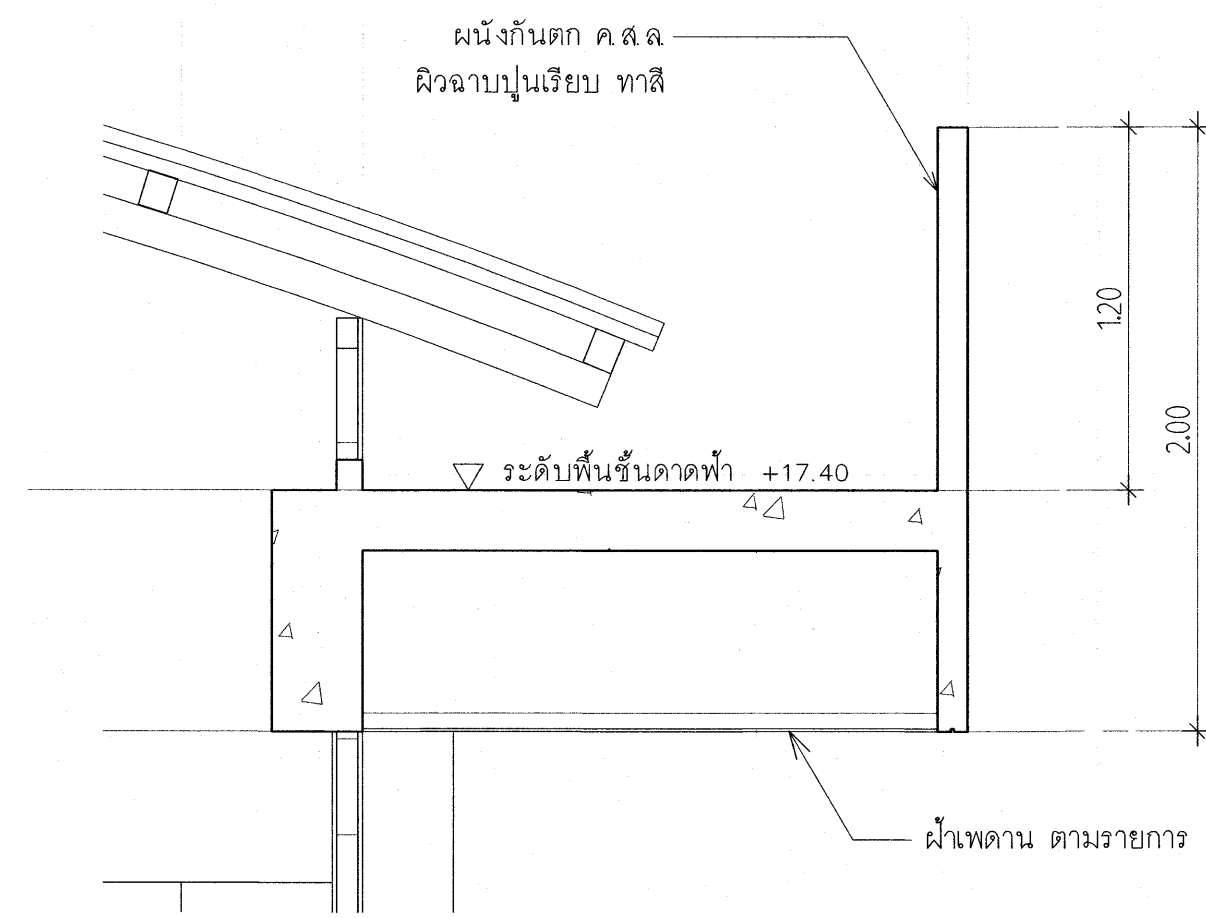
แบบขยาย C1.3  
มาตราส่วน 1 : 25 A4-03



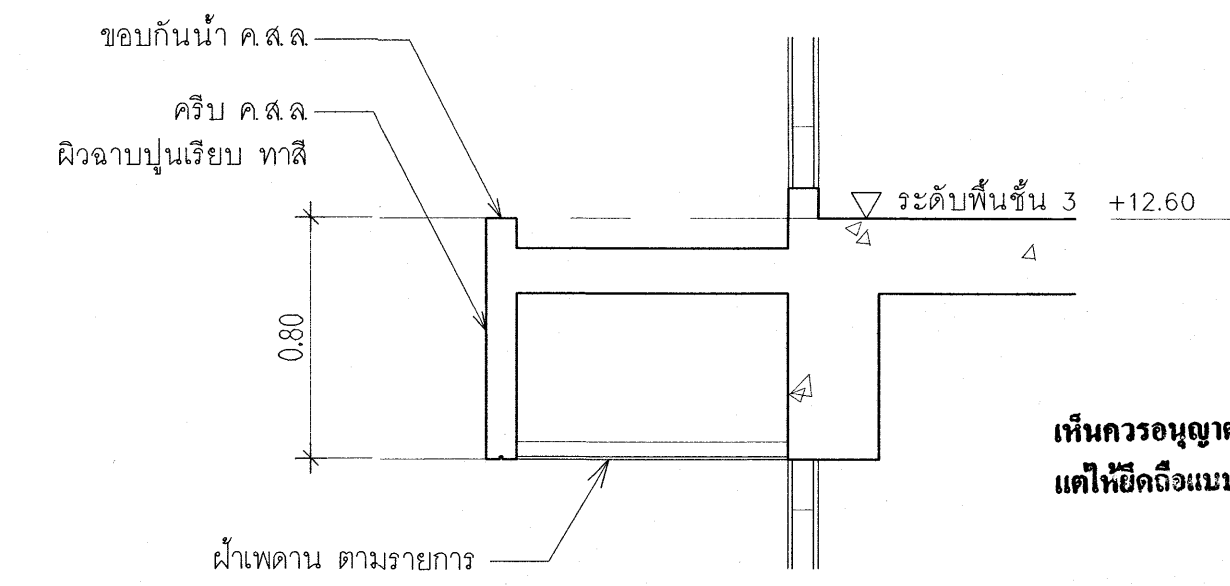
แบบขยาย C1.7  
มาตราส่วน 1 : 25 A4-03



แบบขยาย C1.2  
มาตราส่วน 1 : 25 A4-03



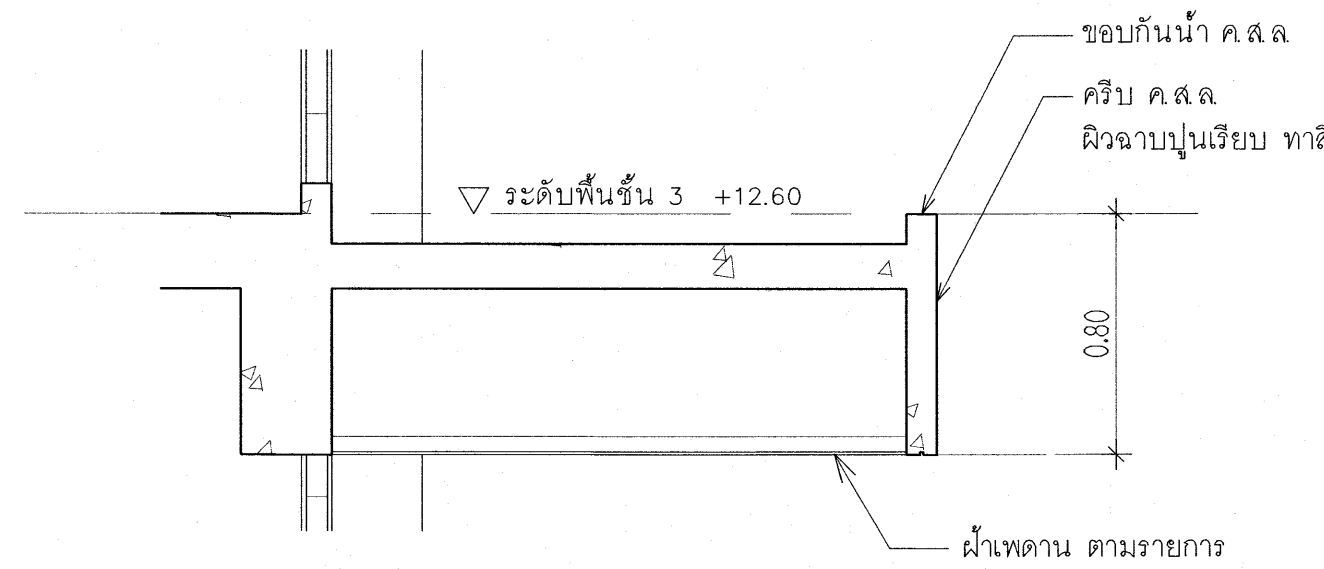
แบบขยาย C1.4  
มาตราส่วน 1 : 25 A4-03



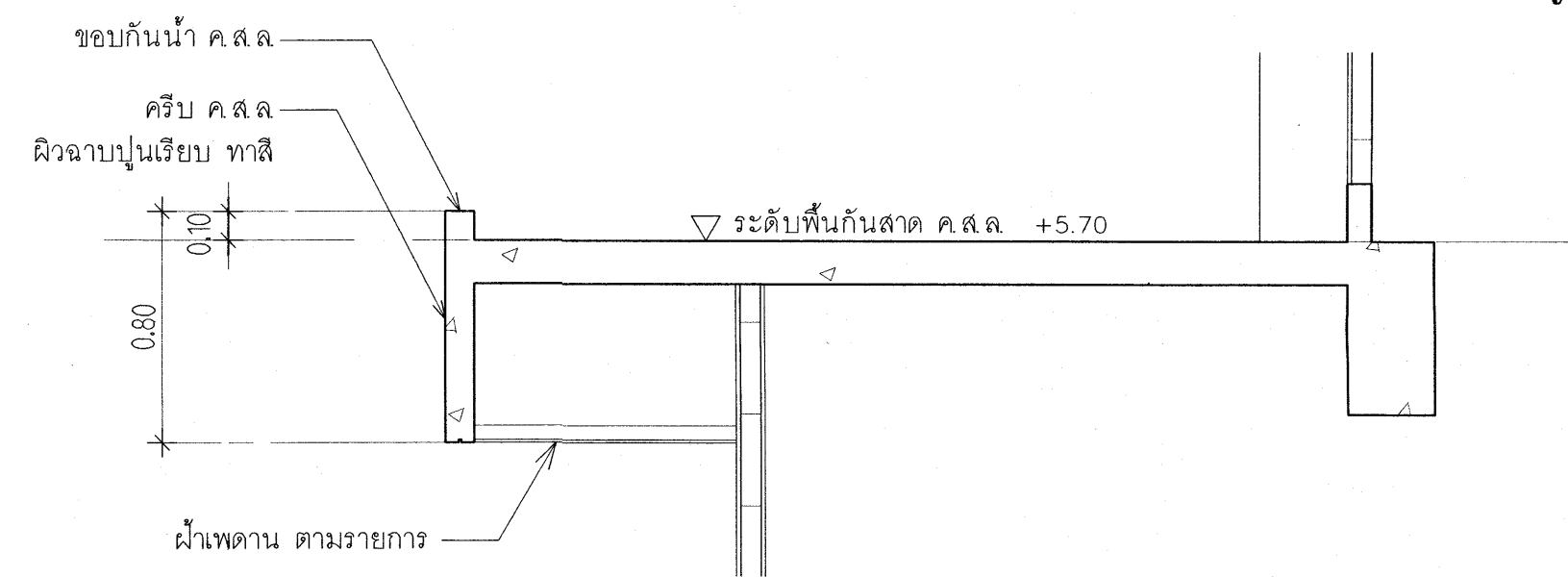
แบบขยาย C1.8  
มาตราส่วน 1 : 25 A4-03

เห็นควรอนุญาตให้ใช้เป็นแนวทางในการก่อสร้างได้  
แต่ให้ยึดถือแบบรายการ และข้อมูลเป็นสำคัญ

*(Signature)*  
(นางสาวศิริยา สิริลาภ)  
สถาปนิกปฏิบัติการ  
*(Signature)*  
(นายคณิศร์ วิบูลย์วัฒน์)  
สถาปนิกชำนาญการพิเศษ

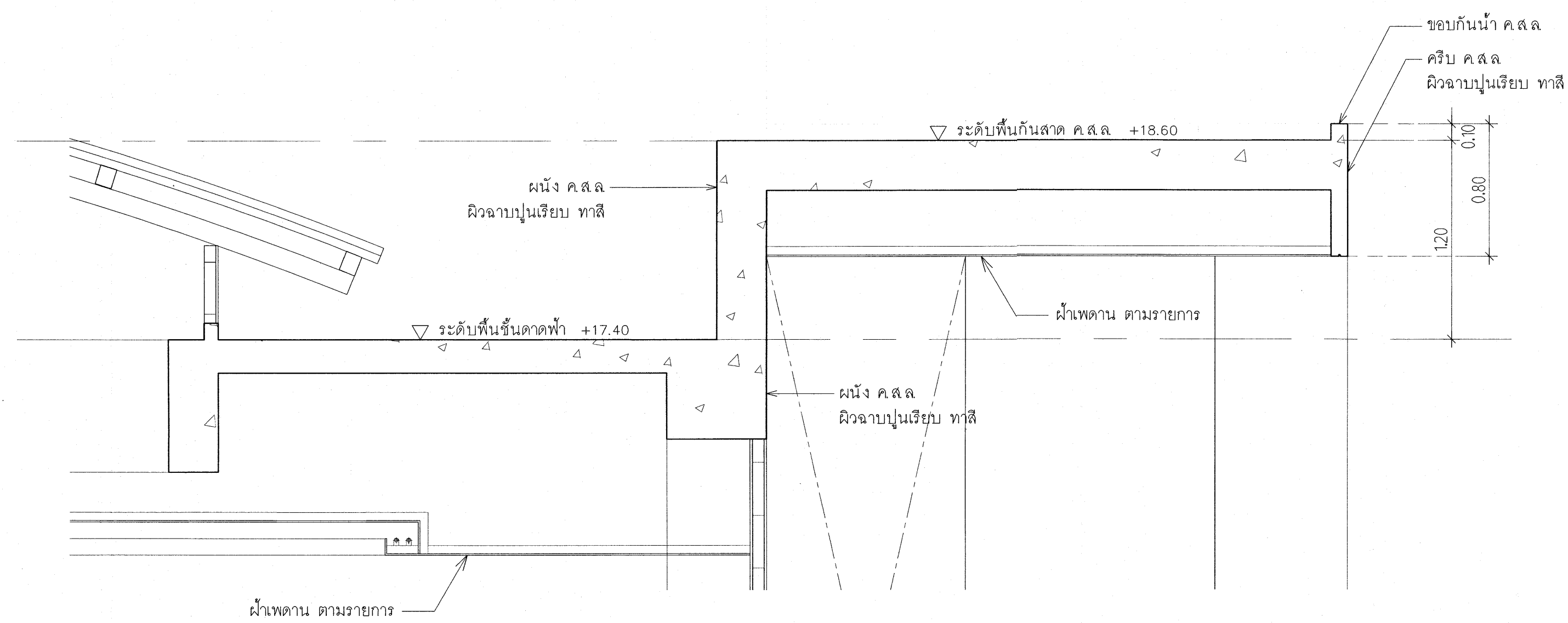


แบบขยาย C1.5  
มาตราส่วน 1 : 25 A4-03

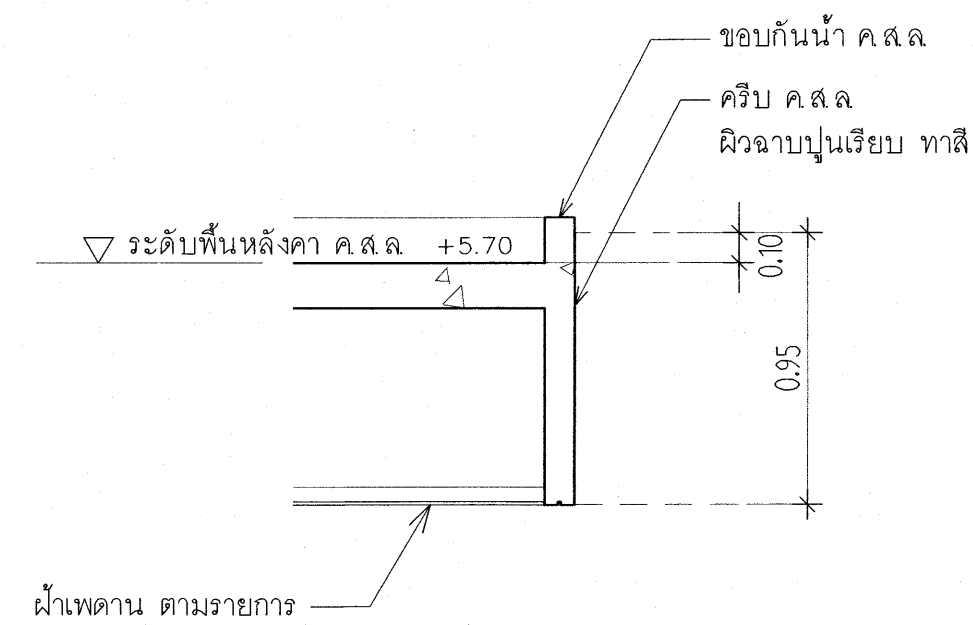


แบบขยาย C1.9  
มาตราส่วน 1 : 25 A4-03

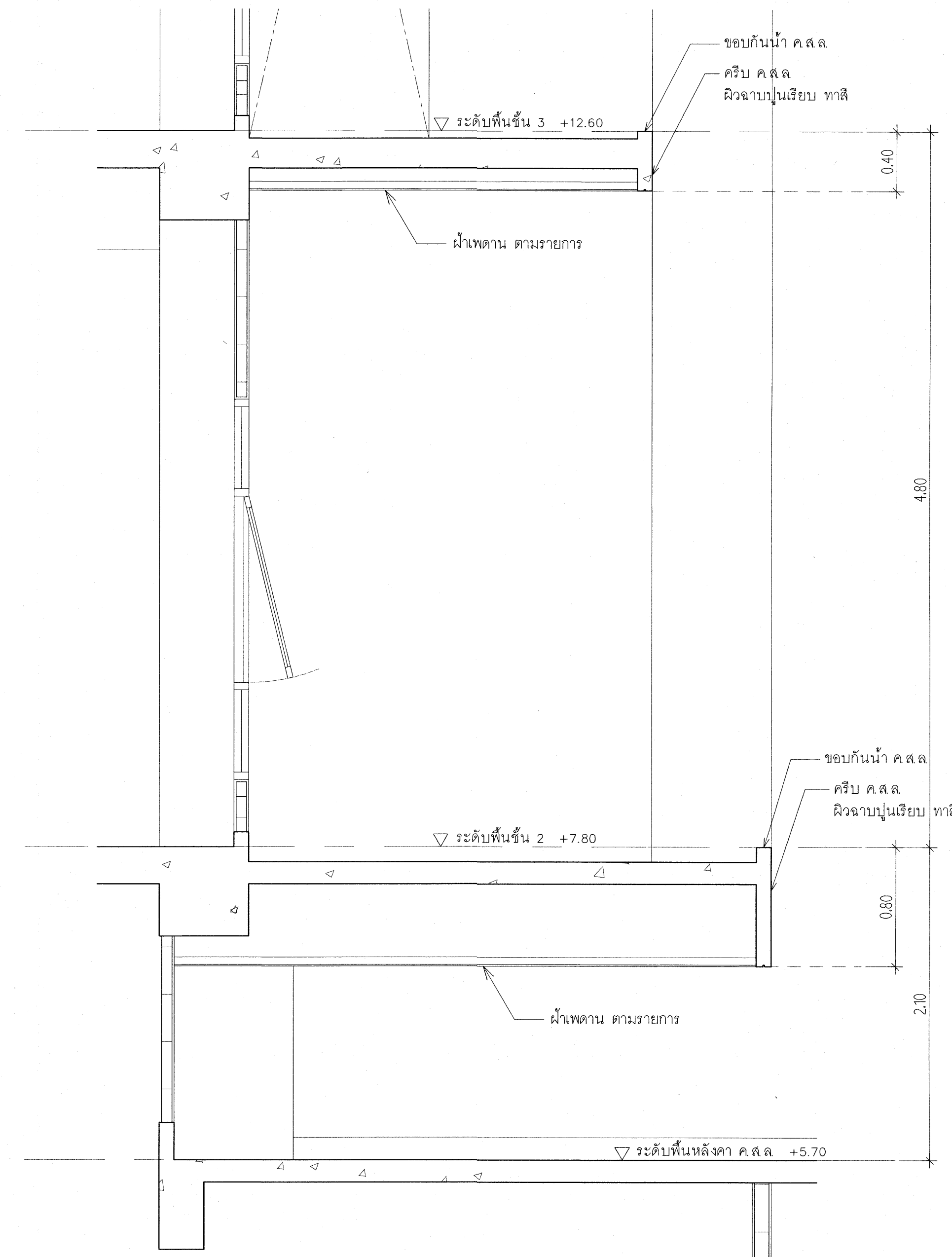
โครงการ โรงพยาบาลโรคผิวหนัง ภาคตะวันออกเฉียงเหนือ จังหวัดบุรีรัมย์ (อาคารศูนย์ชะลอวัย)	
เจ้าของโครงการ สถาบันโรคผิวหนัง กรมการแพทย์ กระทรวงสาธารณสุข	
ผู้ออกแบบ	ลายเซ็น
สถาปนิก บริษัท สยามสถาปัตย์ 2564 จำกัด	10-1-2564
วิศวกรโครงสร้าง	10-1-2564
วิศวกรไฟฟ้า	10-1-2564
วิศวกรเครื่องกล	10-1-2564
วิศวกรสิ่งแวดล้อม	10-1-2564
แบบขยาย C1.1 - C1.9	
วันที่ เลขหมาย 2564	แผ่นที่ A9-03
ขนาดของแบบ IOD 64-2	จำนวนแผ่น 273
- ห้ามมิจำหน่าย ให้ผู้อื่นอ้างหรือขอรับประโยชน์ - กับสถานที่ตั้งสิ่งก่อสร้าง ภายนอกโครงการ	



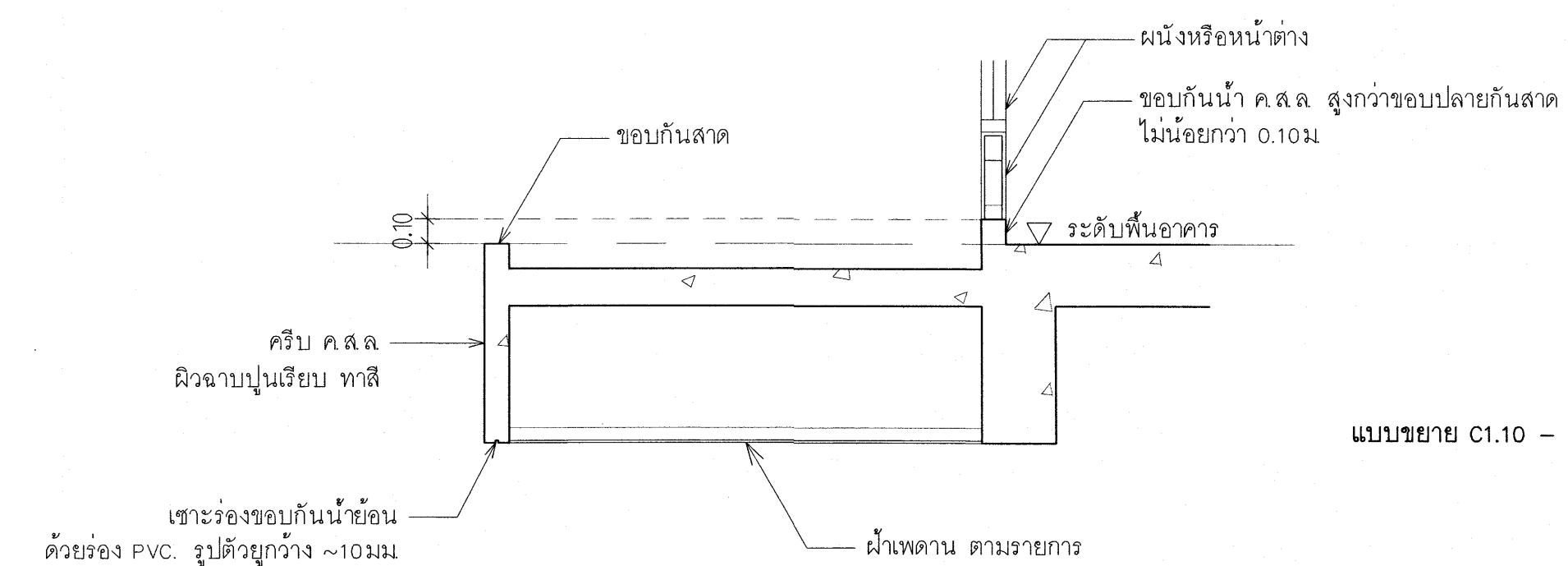
แบบขยาย C1.10  
มาตราส่วน 1 : 25 A4-03



แบบขยาย C1.12  
มาตราส่วน 1 : 25 A4-03



แบบขยาย C1.11  
มาตราส่วน 1 : 25 A4-03



แบบขยาย C1.10 - C1.12

แบบขยายทั่วไป ขอบกันน้ำ และร่องกันน้ำย่น  
มาตราส่วน 1 : 25

เห็นควรอนุญาตให้ใช้เป็นแนวทางในการก่อสร้างได้  
แต่ให้ยึดถือแบบรูปรายการ และสัญลักษณ์

*[Signature]*

(นางสาววิริมา ศิริลาภ)  
สถาปนิกปฏิบัติการ

*[Signature]*

(นายคันทน์ วิบูลย์วัฒน์)  
สถาปนิกชำนาญการพิเศษ

โครงการ  
โรงพยาบาลโรคผิวหนัง  
ภาคตะวันออกเฉียงเหนือ  
จังหวัดบุรีรัมย์  
(อาคารศูนย์ชะลอวัย)

เจ้าของโครงการ

สถาบันโรคผิวหนัง  
กรมการแพทย์ กระทรวงสาธารณสุข

ผู้ออกแบบ	นายชินต์
สถาปนิก	บริษัท ชินต์ วิศวกรรม จำกัด โทร. ๕๒๐ ๖๕๖
วิศวกรโครงสร้าง	บริษัท ชินต์ วิศวกรรม จำกัด โทร. ๕๒๐ ๖๕๖
วิศวกรไฟฟ้า	บริษัท ชินต์ วิศวกรรม จำกัด โทร. ๕๒๐ ๖๕๖
วิศวกรเครื่องกล	บริษัท ชินต์ วิศวกรรม จำกัด โทร. ๕๒๐ ๖๕๖
วิศวกรสิ่งแวดล้อม	บริษัท ชินต์ วิศวกรรม จำกัด โทร. ๕๒๐ ๖๕๖

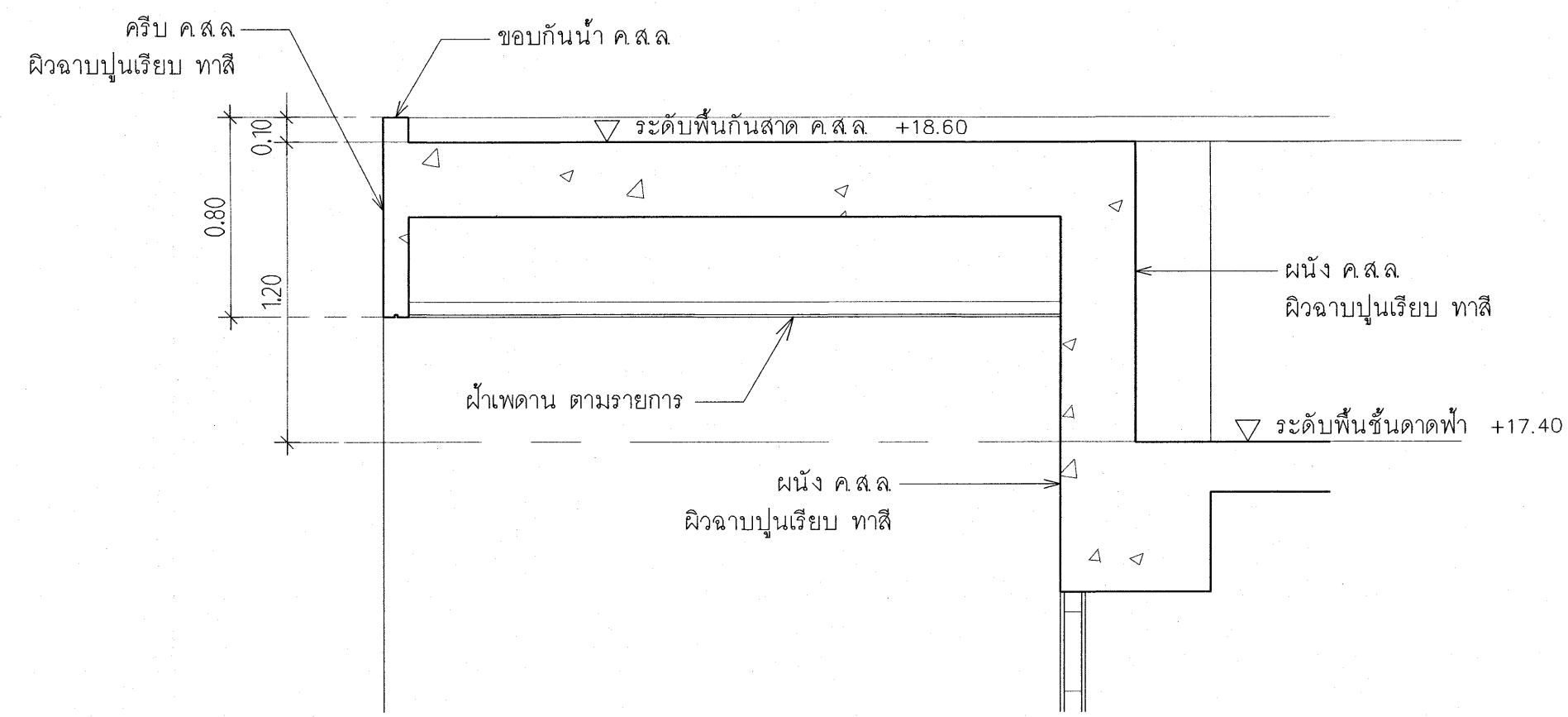
แบบแปลน  
แบบขยาย C1.10 - C1.12  
แบบขยายขอบกันน้ำ และร่องกันน้ำย่น

วันที่ เมษายน 2564

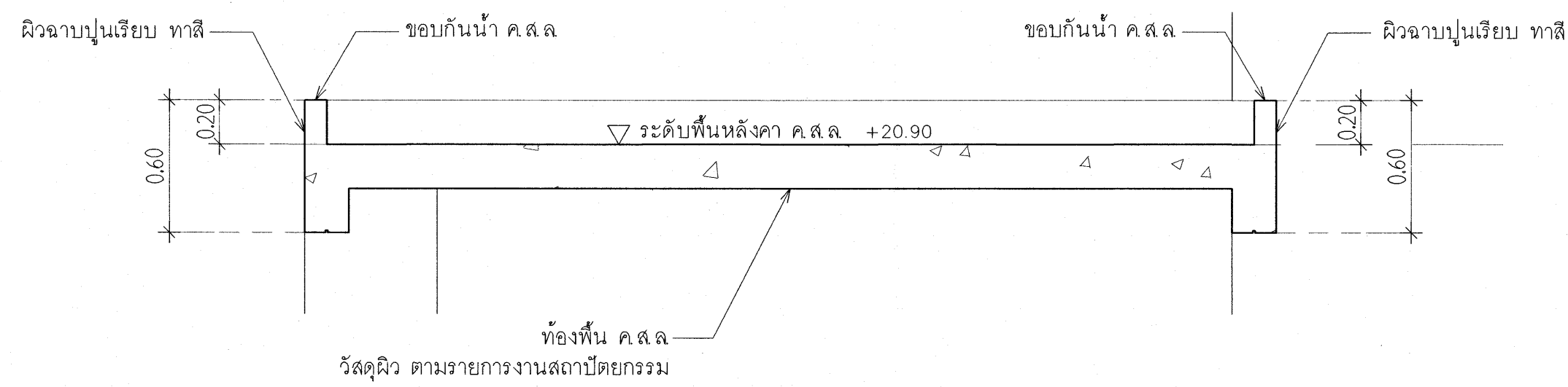
หน้าของแบบ A9-04

IOD 64-2 จำนวนแผ่น 273

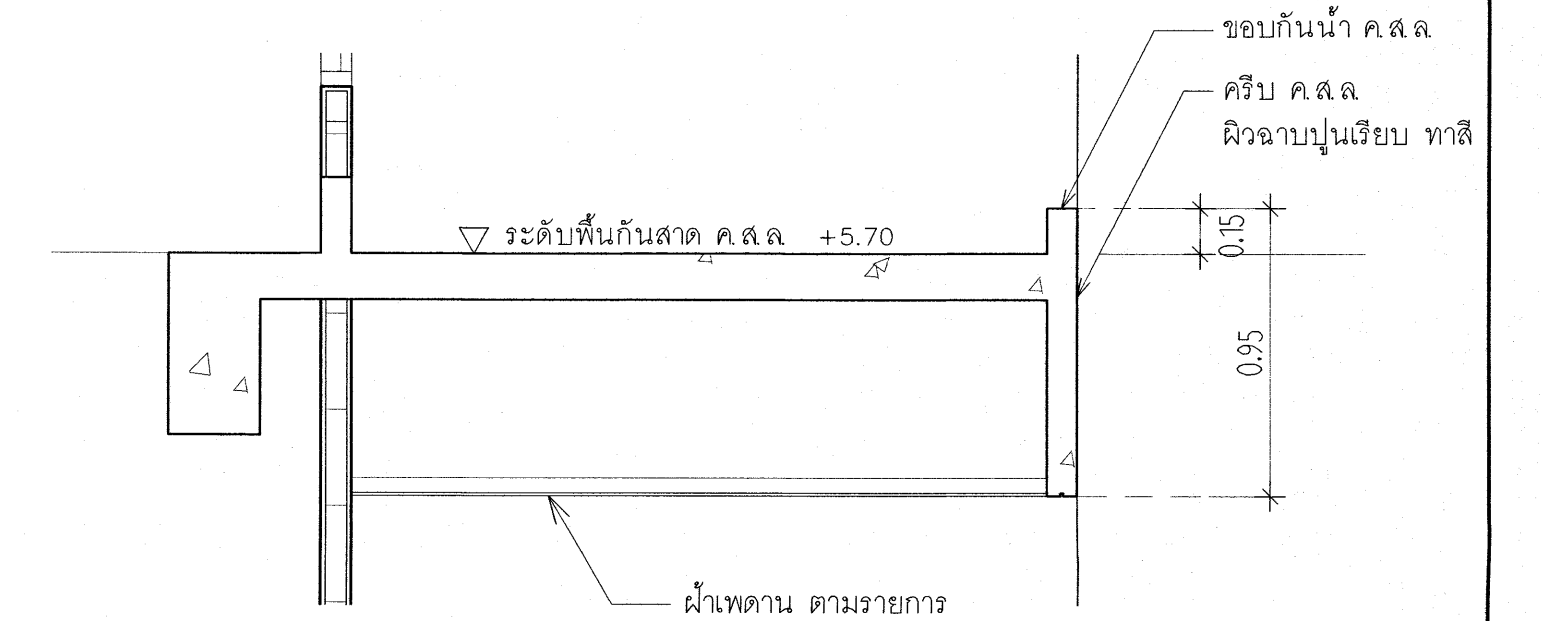
- ห้ามริบจากแบบ ให้ผู้รับจ้างตรวจสอบระยะต่างๆ กับสถาปนิกที่ก่อสร้าง ก่อนดำเนินการ



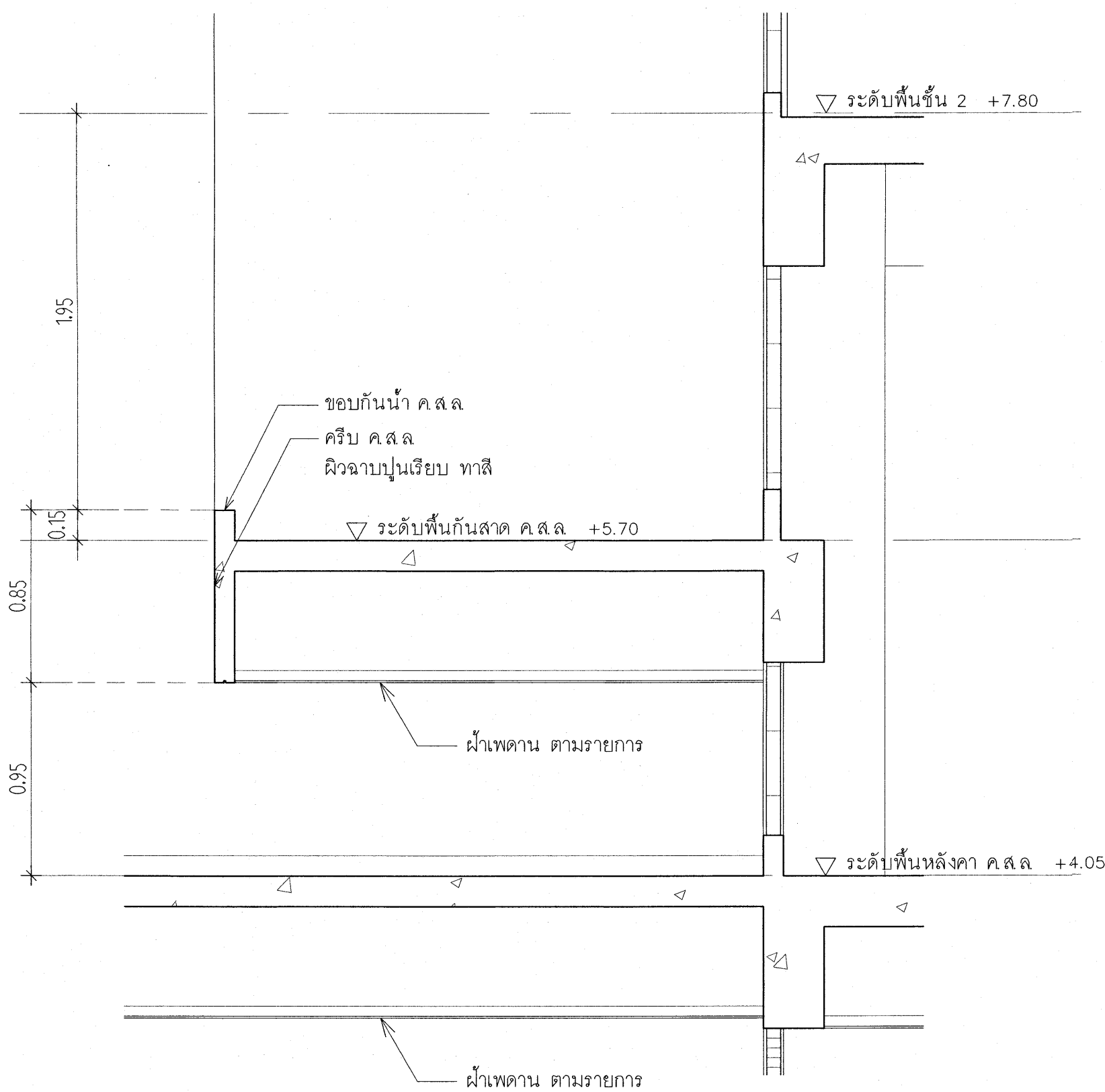
แบบขยาย D1.1  
มาตราส่วน 1 : 25 A4-04



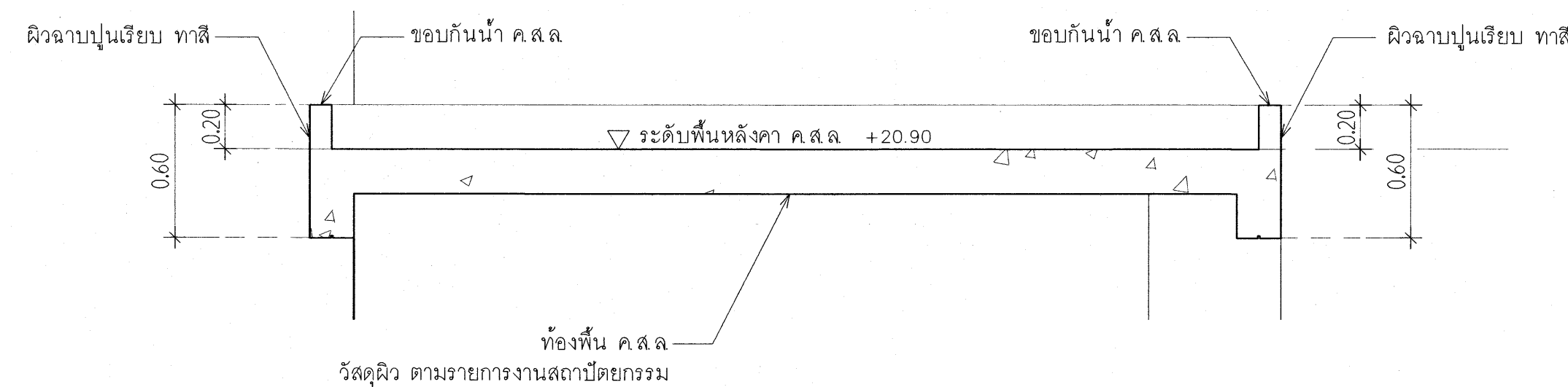
แบบขยาย D1.4  
มาตราส่วน 1 : 25 A4-04



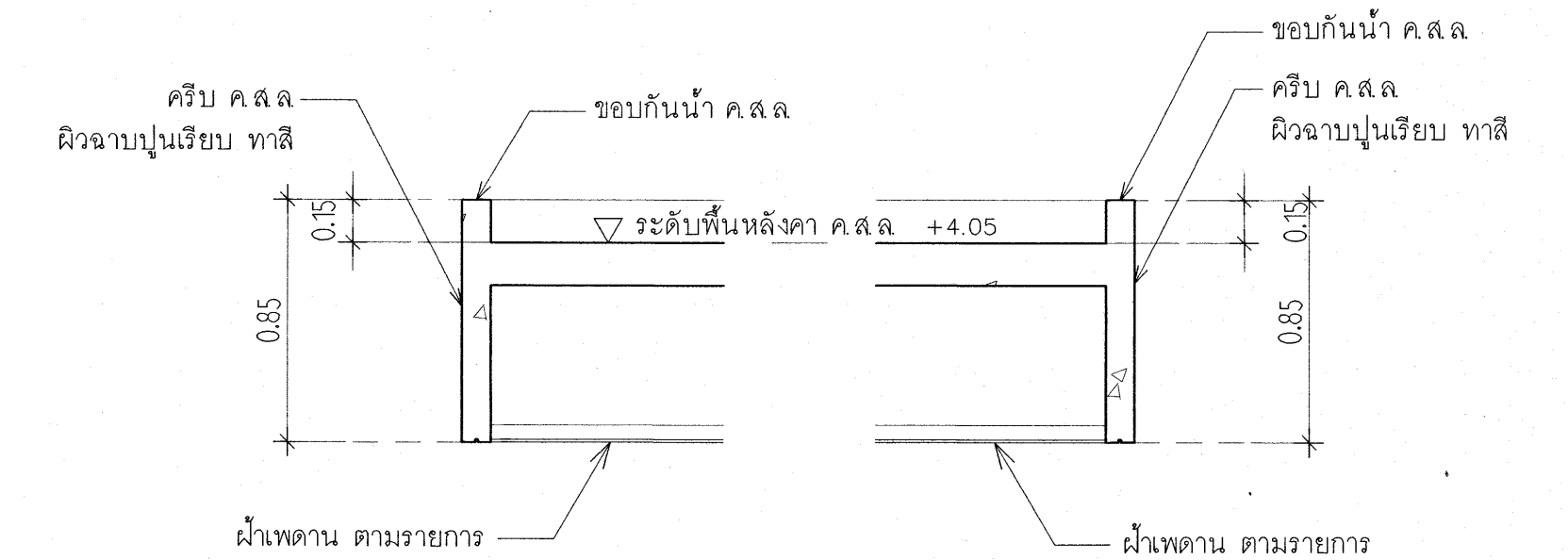
แบบขยาย D1.6  
มาตราส่วน 1 : 25 A4-04



แบบขยาย D1.2  
มาตราส่วน 1 : 25 A4-04

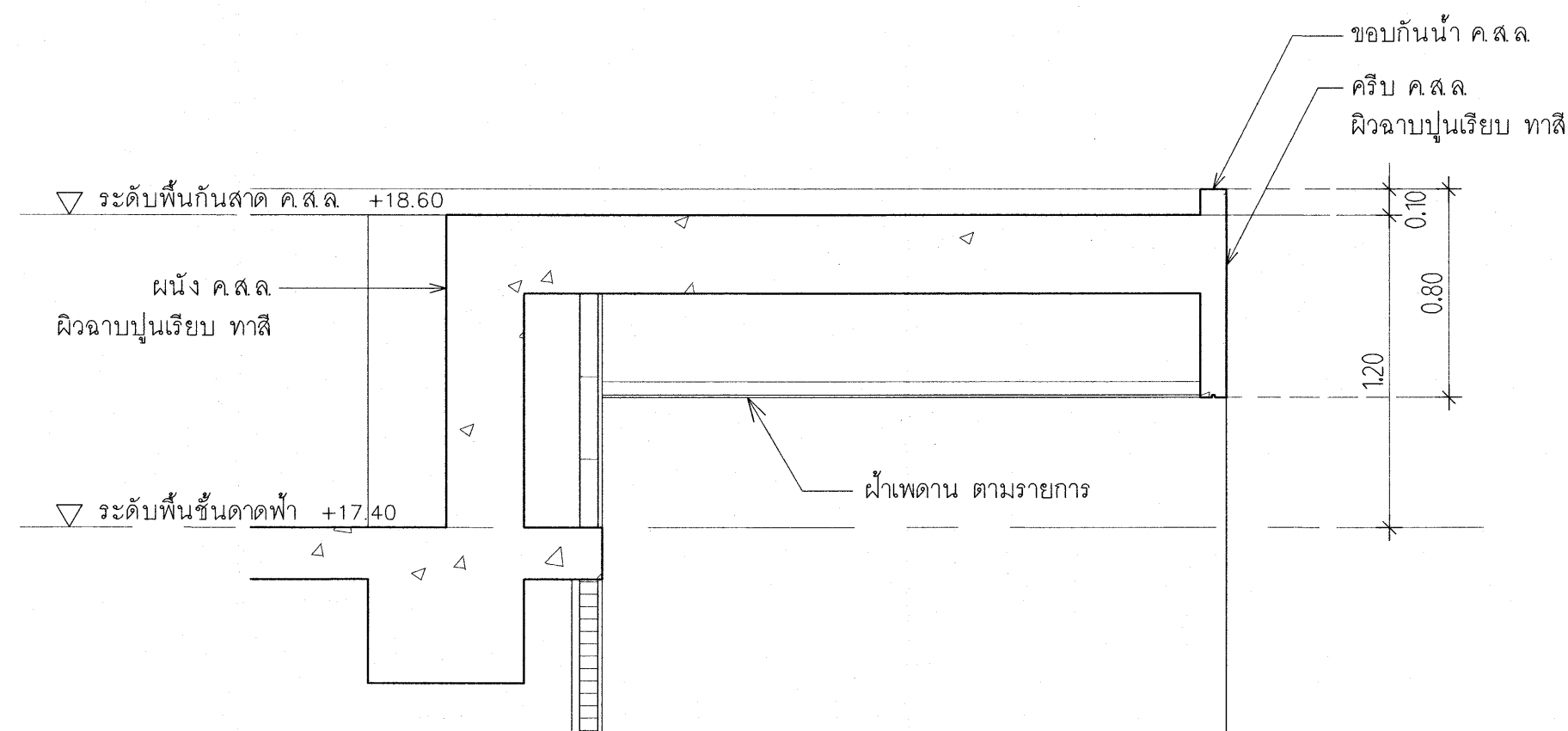


แบบขยาย D1.5  
มาตราส่วน 1 : 25 A4-04

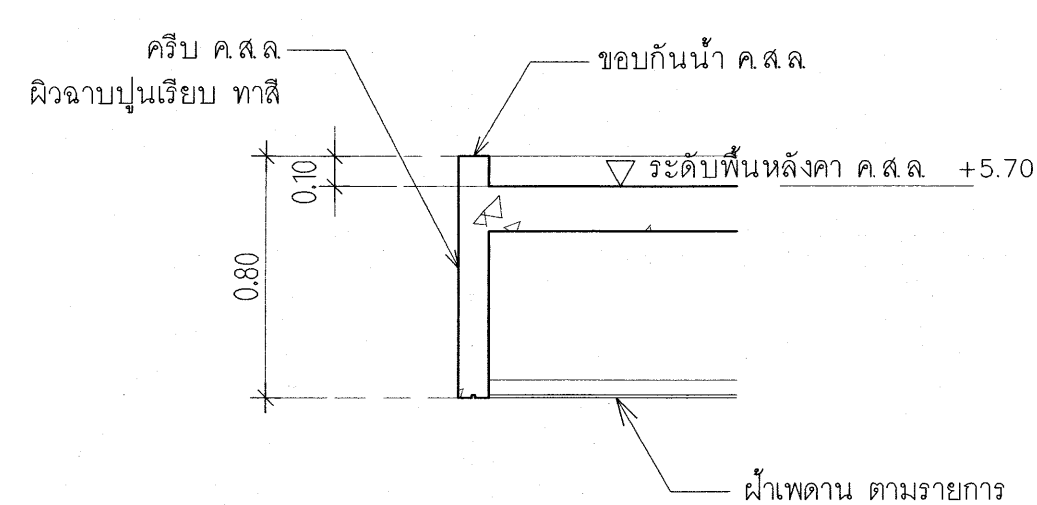


แบบขยาย E1.1  
มาตราส่วน 1 : 25 A4-04

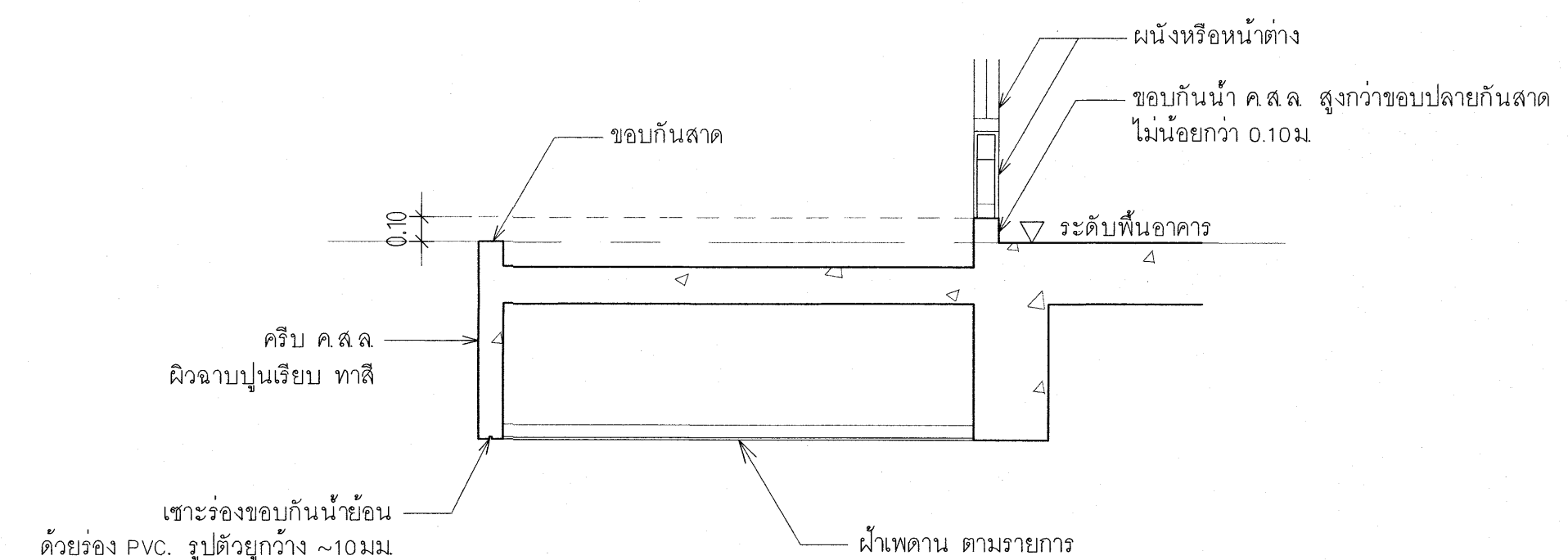
แบบขยาย E1.2  
มาตราส่วน 1 : 25 A4-04



แบบขยาย D1.6  
มาตราส่วน 1 : 25 A4-04



แบบขยาย D1.3  
มาตราส่วน 1 : 25 A4-04



แบบขยายทั่วไป ขอบกันน้ำ และร่องกันน้ำย่น  
มาตราส่วน 1 : 25

เห็นควรอนุญาตให้ใช้เป็นแนวทางในการก่อสร้างได้  
แต่ให้ยึดถือแบบรูปรายการ และสัญลักษณ์สำคัญ

(นางสาวศิริยา ศรีลาภ)  
สถาปนิกปฏิบัติการ

(นายคณิศร วิบูลย์วัฒน์)  
สถาปนิกชำนาญการพิเศษ

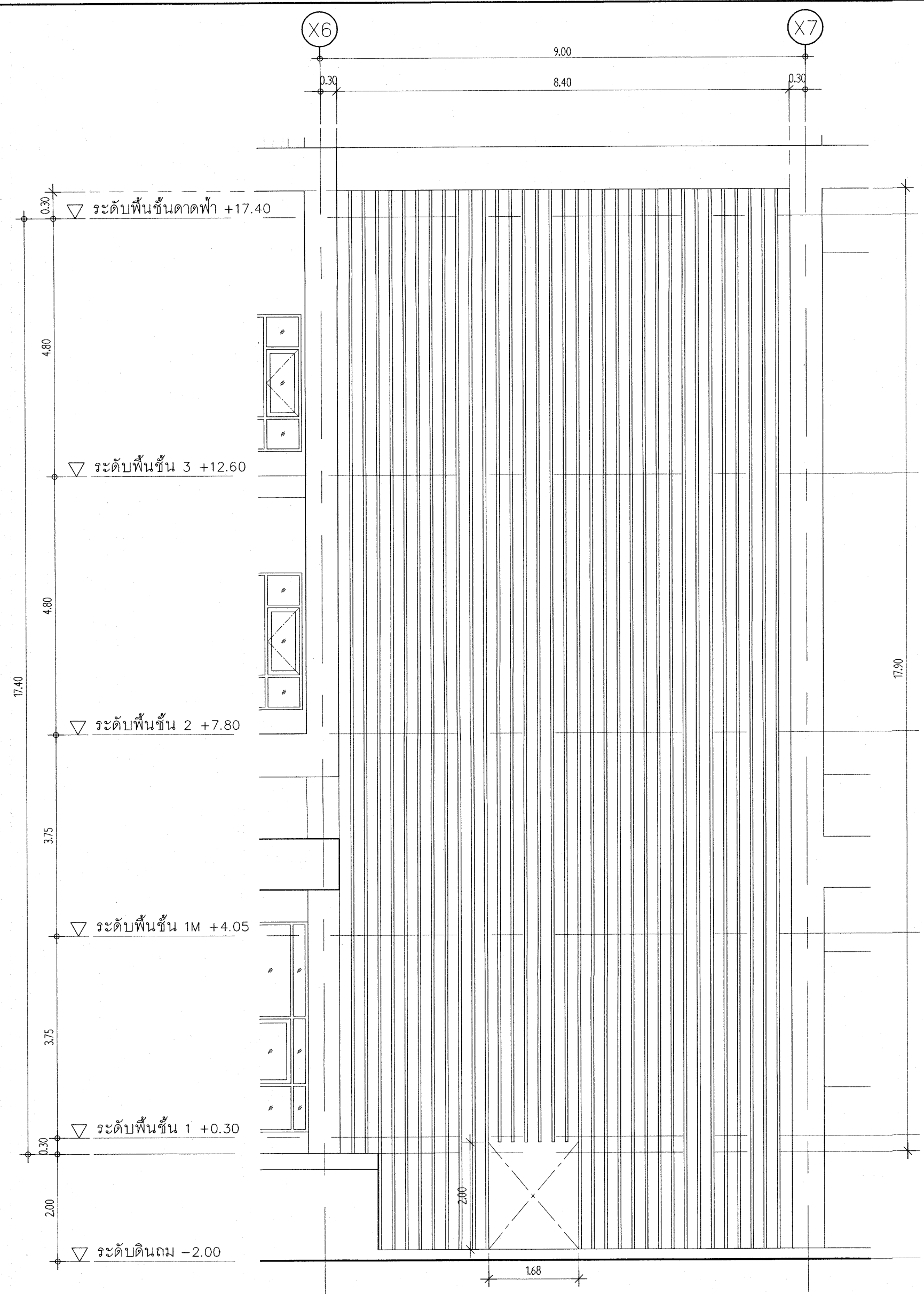
โครงการ  
โรงพยาบาลโรคผิวหนัง  
ภาคตะวันออกเฉียงเหนือ  
จังหวัดบุรีรัมย์  
(อาคารศูนย์ชะลอวัย)

เจ้าของโครงการ  
สถาบันโรคผิวหนัง  
กรมการแพทย์ กระทรวงสาธารณสุข

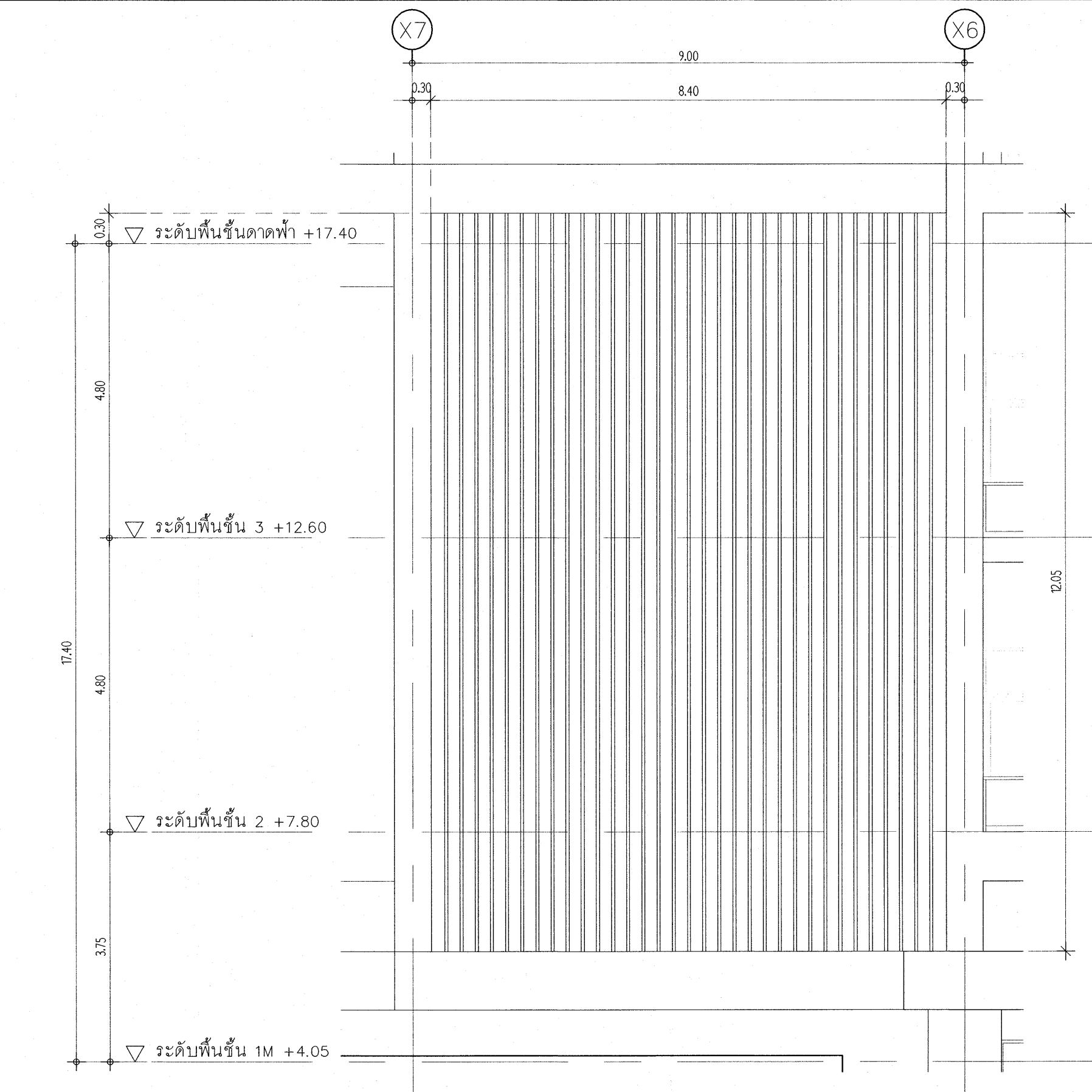
ผู้ออกแบบ	วิชาชีพ
สถาปนิก	กฤษณ์ ศรีบุญชูดี ร.ร. ๕๐๐ 10-1-๖๖
วิศวกร	วิลา สุทธิสาร ร.ร. ๑๒๖ ๖๖-๑๒๖
วิศวกรโครงสร้าง	วิลา สุทธิสาร ร.ร. ๑๒๖ ๖๖-๑๒๖
วิศวกรไฟฟ้า	วิลา สุทธิสาร ร.ร. ๑๒๖ ๖๖-๑๒๖
วิศวกรเครื่องกล	วิลา สุทธิสาร ร.ร. ๑๒๖ ๖๖-๑๒๖
วิศวกรสุขาภิบาล	วิลา สุทธิสาร ร.ร. ๑๒๖ ๖๖-๑๒๖

แบบแปลน	
แบบขยาย D1.1 - D1.7 แบบขยาย E1.1 - E1.2 แบบขยายขอบกันน้ำ และร่องกันน้ำย่น	
วันที่ เลขที่ 2564	แผ่นที่ A9-05
หน้างาน IOD 64-2	จำนวนแผ่น 273
- ห้ามคัดลอกแบบ ไปใช้รับจ้างหรือขายต่อโดยไม่ได้รับอนุญาต - กับสถานที่ที่สร้าง ก่อนดำเนินการ	

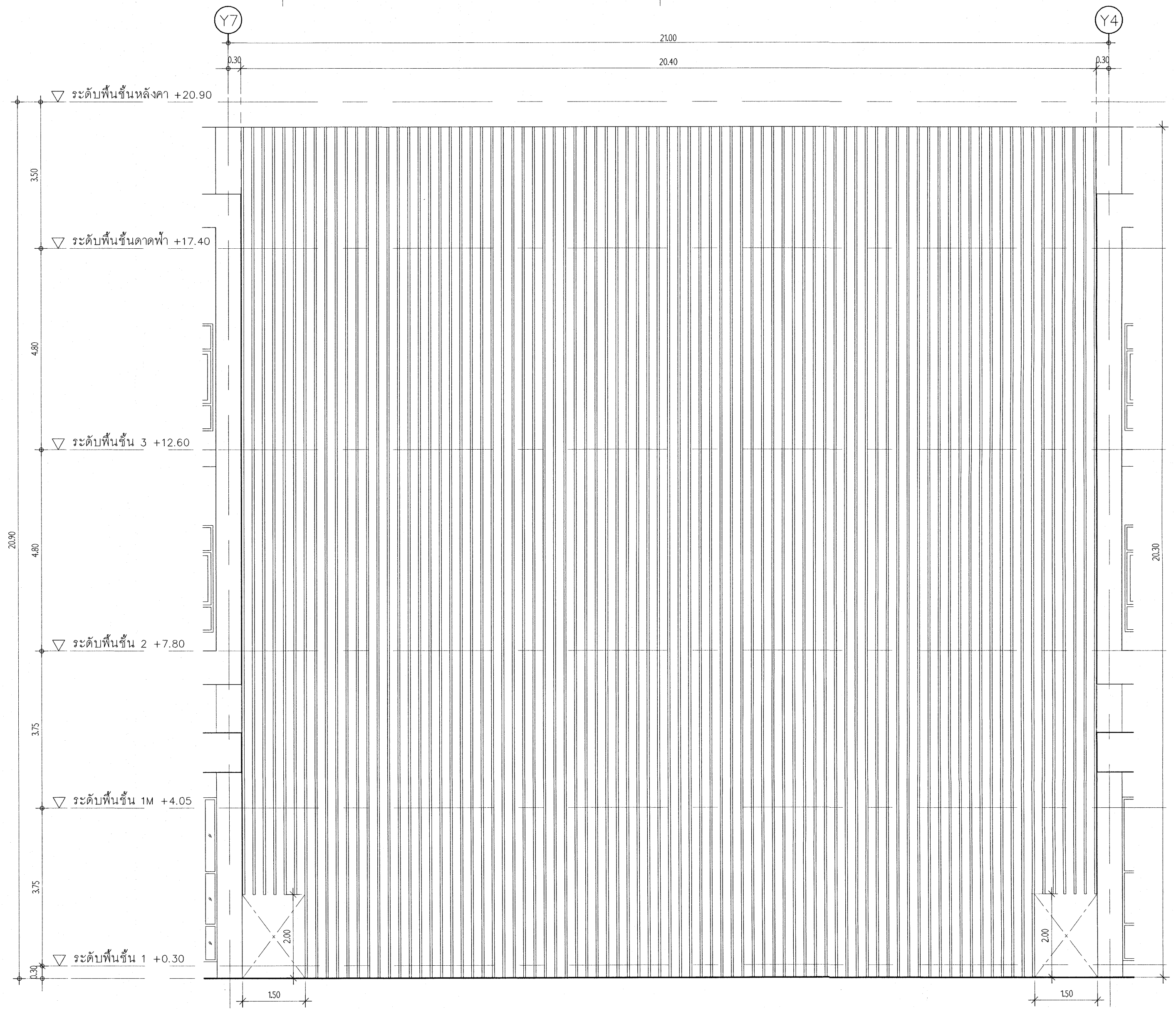




แบบขยายระแนงบังตา G1  
มาตราส่วน 1 : 75 A2-01



แบบขยายระแนงบังตา G2  
มาตราส่วน 1 : 75 A2-03



แบบขยายระแนงบังตา G3  
มาตราส่วน 1 : 75 A2-02

ระแนง G1 - G3  
ระแนงกันแดดอลูมิเนียมอบสี (แนวตั้ง) สีลายไม้ ขนาด ~50x150x2.2mm @0.25m  
ติดตั้งอย่างมั่นคงแข็งแรงกับอาคาร

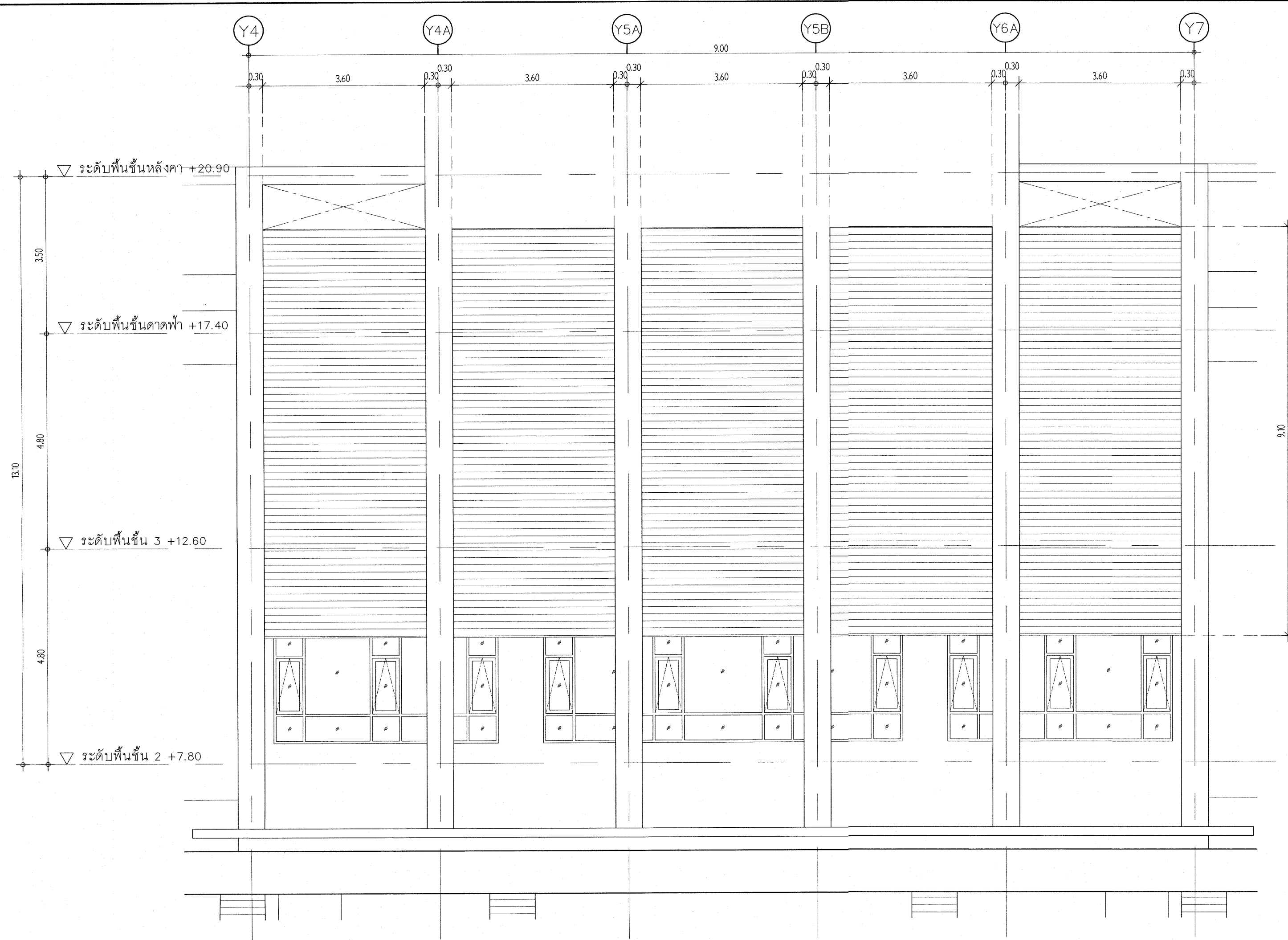
- หมายเหตุ
1. ระบุในแบบทั้งหมด เป็นระยะโดยประมาณ ผู้รับจ้างต้องวัดระยะจากสถานที่จริง ก่อนดำเนินการ
  2. ผู้รับจ้างต้องดำเนินการติดตั้ง เป็นไปด้วยความเรียบร้อย และมั่นคงแข็งแรง ซึ่งรวมถึงการจัดหาวัสดุ หรือจัดทำโครงสร้างเสริม (เผื่อกรณีไม่ตรงกับแบบก็ตาม) เพื่อยึดระแนง หรือยึดตามรูปแบบกับโครงสร้างอาคารอย่างมั่นคง โดยค่าใช้จ่ายของผู้รับจ้าง
  3. ให้ผู้รับจ้างเขียนแบบ SHOP DRAWING แสดงรายละเอียดของระแนง หรือยึด รวมทั้งรายละเอียดการติดตั้ง เสนอให้คณะกรรมการตรวจการจ้าง พิจารณาให้ความเห็นชอบก่อนดำเนินการ

เห็นควรอนุญาตให้ใช้เป็นแนวทางในการก่อสร้างได้  
แต่ให้ยึดถือแบบรายการ และสัญญาเป็นสำคัญ

*(Signature)*  
(นางสาวศิริยา ศิริอาภา)  
สถาปนิกปฏิบัติ

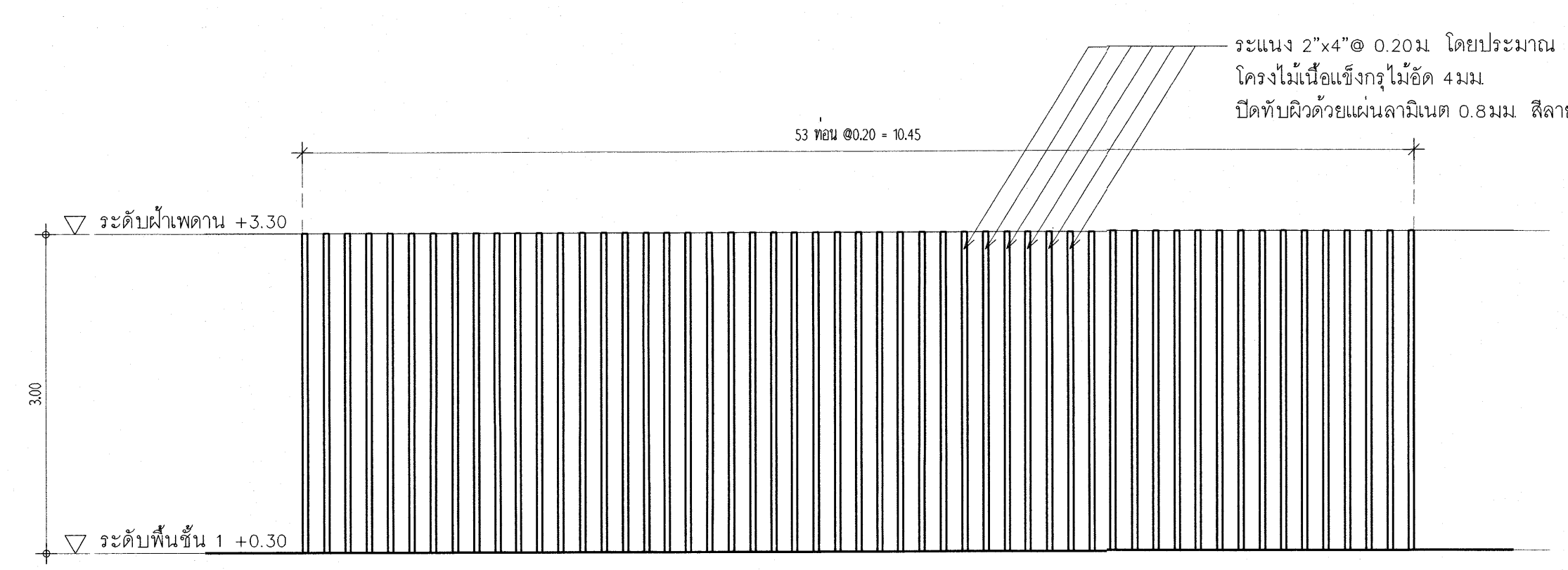
*(Signature)*  
(นายคินทร์ วิบูลย์วัฒน์)  
สถาปนิกชำนาญการพิเศษ

โครงการ	
โรงพยาบาลโรคผิวหนัง ภาคตะวันออกเฉียงเหนือ จังหวัดบุรีรัมย์ (อาคารศูนย์ชะลอวัย)	
เจ้าของโครงการ	
สถาบันโรคผิวหนัง กรมการแพทย์ กระทรวงสาธารณสุข	
ผู้ออกแบบ	ลายเซ็น
สถาปนิก	บริษัท สยาม 2564 จำกัด 400
วิศวกรโครงสร้าง	บริษัท สยาม 2564 จำกัด 10338
วิศวกรไฟฟ้า	บริษัท สยาม 2564 จำกัด 907
วิศวกรเครื่องกล	บริษัท สยาม 2564 จำกัด 2239
วิศวกรสิ่งแวดล้อม	นางสาว สยาม 2564 ส. 115
แบบแสดง	
แบบขยายระแนงบังตา G1,G2,G3	
วันที่	แผ่นที่
เลขหมาย 2564	A9-06
IOD 64-2	จำนวนแผ่น 273
- ห้ามคัดลอกแบบ ให้ผู้รับจ้างตรวจสอบระยะต่างๆ - กับสถานที่ก่อสร้าง ก่อนดำเนินการ	



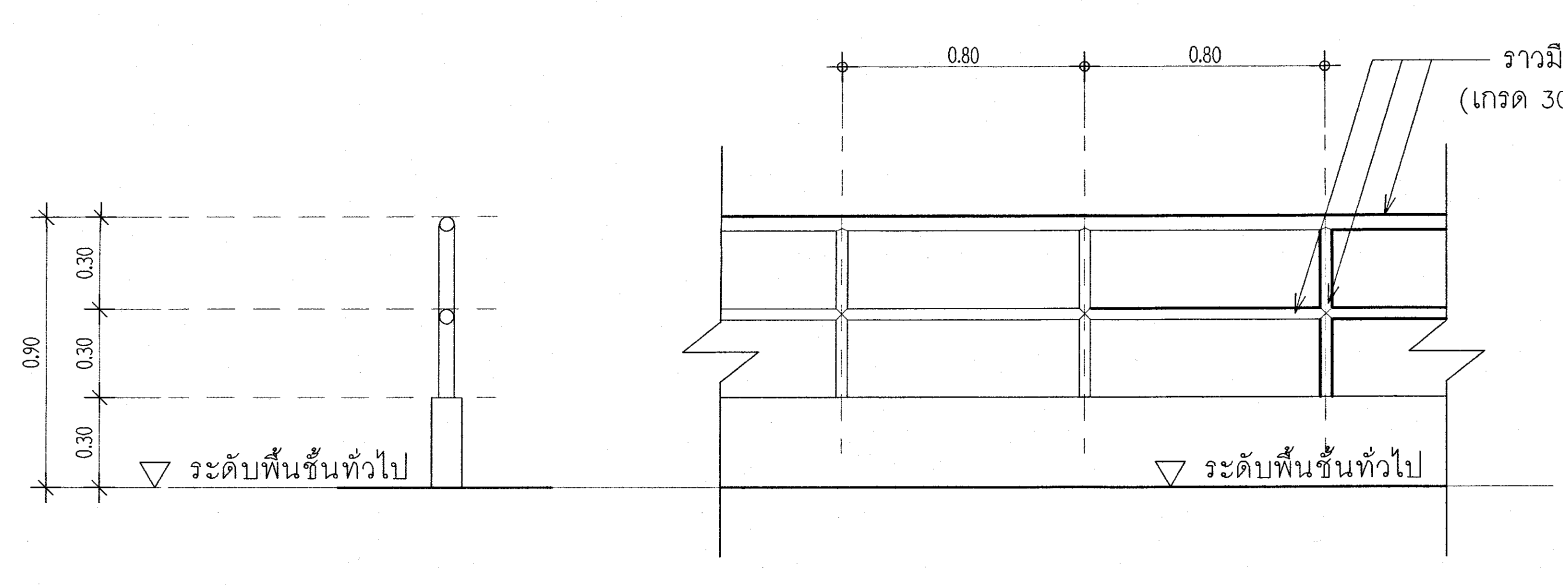
ระแนง G4 (แนวนอน)  
ระแนงกันแดดอลูมิเนียมอบสี สิลายไม้  
ขนาด ~50x150x2 มม. @0.25 ม. ติดตั้งอย่างมั่นคงแข็งแรงกับอาคาร

แบบขยายระแนงบังตา G4  
มาตราส่วน 1 : 75 A2-05

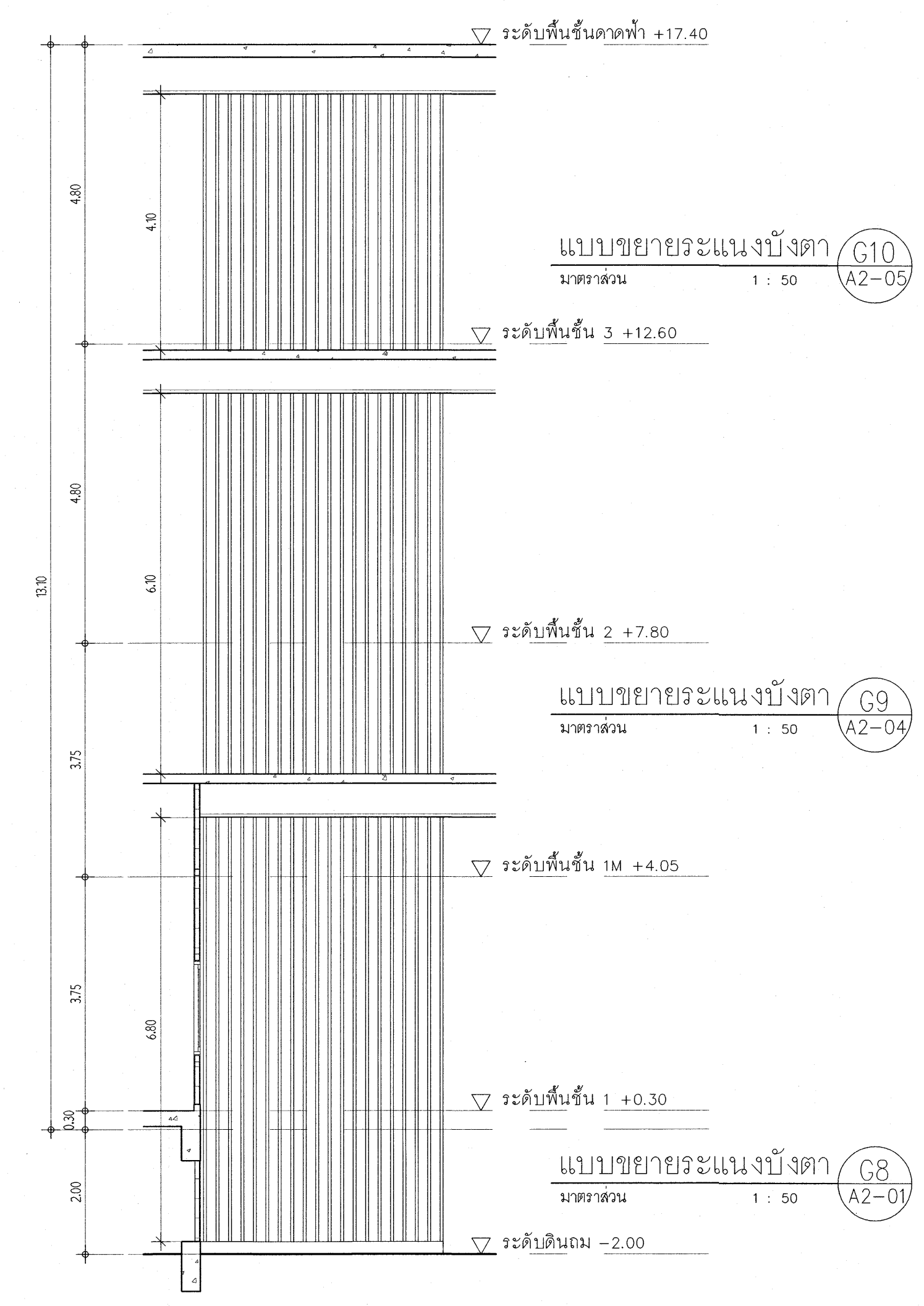


ระแนง 2"x4" @ 0.20 ม. โดยประมาณ  
โครงไม้เนื้อแข็งทึบ 4 มม.  
ปิดทับผิวด้วยแผ่นลามิเนต 0.8 มม. สิลายไม้

แบบขยายระแนงบังตา G5  
มาตราส่วน 1 : 50 A2-02



แบบขยายราวกันตก HD2  
มาตราส่วน 1 : 25 A2-02



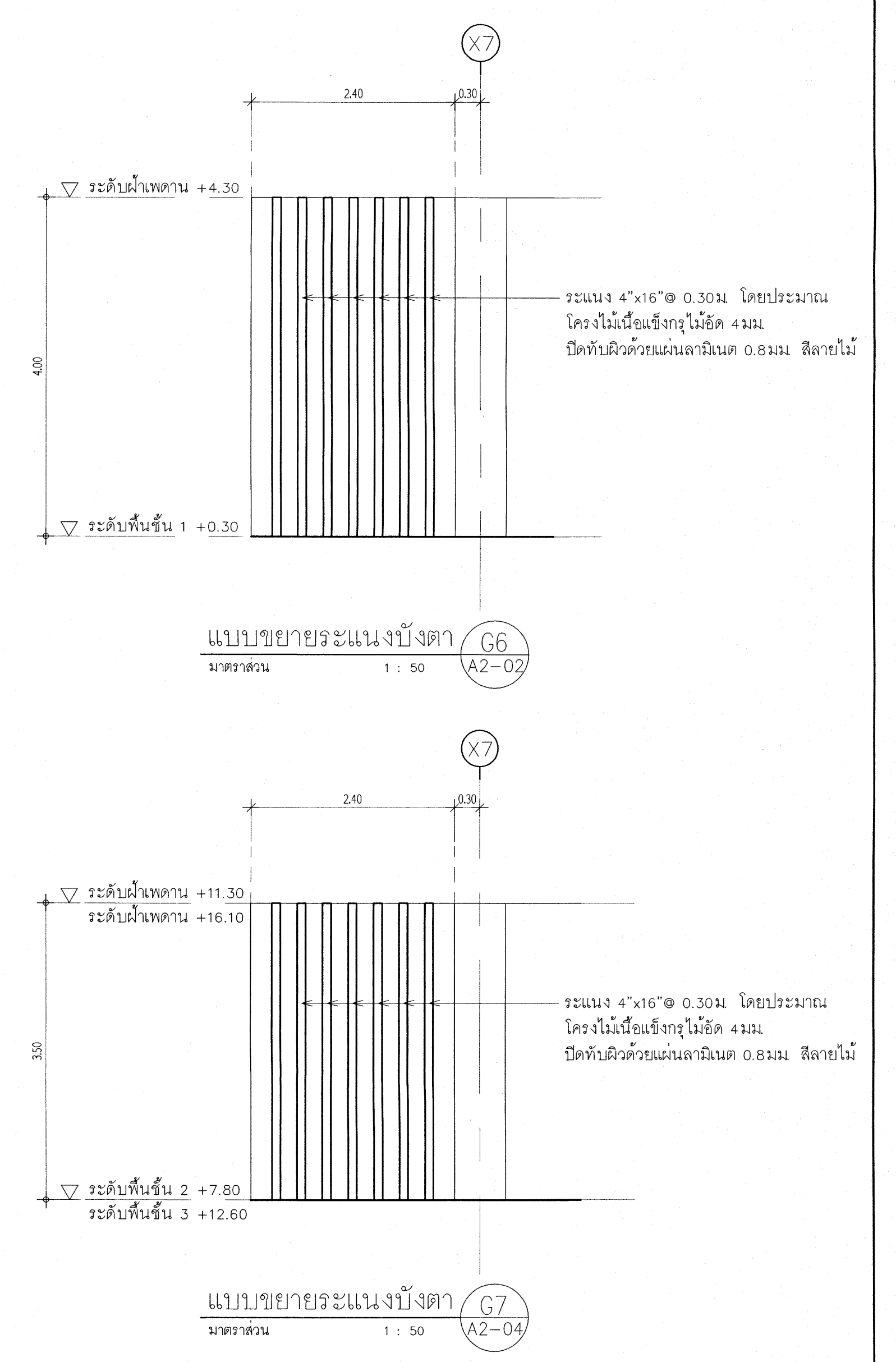
แบบขยายระแนงบังตา G10  
มาตราส่วน 1 : 50 A2-05

แบบขยายระแนงบังตา G9  
มาตราส่วน 1 : 50 A2-04

แบบขยายระแนงบังตา G8  
มาตราส่วน 1 : 50 A2-01

ระแนง G8 - G10  
ระแนงกันแดดอลูมิเนียมอบสี (แนวดิ่ง) สิลายไม้ ขนาด ~50x150x2 มม. @0.25 ม.  
ติดตั้งอย่างมั่นคงแข็งแรงกับอาคาร

- หมายเหตุ
1. ระบุในแบบทั้งหมด เป็นระยะโดยประมาณ ผู้รับจ้างต้องวัดระยะจากสถานที่จริง ก่อนดำเนินการ
  2. ผู้รับจ้างต้องดำเนินการติดตั้ง เป็นไปตามความเรียบร้อย และมีมั่นคงแข็งแรง ซึ่งรวมถึงการจัดหารหัส หรือจัดทำโครงสร้างเสริม (แม้จะไม่ได้อยู่ในแบบก็ตาม) เพื่อยึดระแนง หรือยึดตามรูปแบบกับโครงสร้างอาคารอย่างมั่นคง โดยค่าใช้จ่ายของผู้รับจ้าง
  3. ให้ผู้รับจ้างเขียนแบบ SHOP DRAWING แสดงรายละเอียดของระแนง หรือครีป รวมทั้งรายละเอียดการติดตั้ง เสนอให้คณะกรรมการตรวจการจ้าง พิจารณาให้ความเห็นชอบก่อนดำเนินการ



แบบขยายระแนงบังตา G6  
มาตราส่วน 1 : 50 A2-02

แบบขยายระแนงบังตา G7  
มาตราส่วน 1 : 50 A2-04

โครงการ  
**โรงพยาบาลโรคผิวหนัง  
ภาคตะวันออกเฉียงเหนือ  
จังหวัดบุรีรัมย์**  
(อาคารศูนย์ชะลอวัย)

เจ้าคณะโครงการ  
**สถาบันโรคผิวหนัง**  
กรมการแพทย์ กระทรวงสาธารณสุข

ผู้ควบคุมแบบ	ลายเซ็น
สถาปนิก เกียรติศักดิ์ ธีระกุลพงศ์ ว.ศ. 480	[ลายเซ็น]
วิศวกร วิเชียร สุภสาร ว.ศ. 9978	[ลายเซ็น]
วิศวกรโครงสร้าง ไพโรจน์ บุญนาค ส.ศ. 10338	[ลายเซ็น]
วิศวกรไฟฟ้า ธีรเทพ วัฒนชัย พ.ศ. 907	[ลายเซ็น]
วิศวกรเครื่องกล สมชาย งามนิเทศ ส.ศ. 2239	[ลายเซ็น]
วิศวกรสิ่งแวดล้อม จงกล วัฒนนิเทศ ส.ศ. 115	[ลายเซ็น]

เห็นควรอนุญาตให้ใช้เป็นแนวทางในการก่อสร้างได้  
แต่ให้ยึดถือแบบรายการ และสัญญาเป็นหลัก

[ลายเซ็น]  
(นางสาวศิริยา สิริลาภ)  
สถาปนิกปฏิบัติการ

[ลายเซ็น]  
(นายบัณฑิต วัลย์วิวัฒน์)  
สถาปนิกชำนาญการพิเศษ

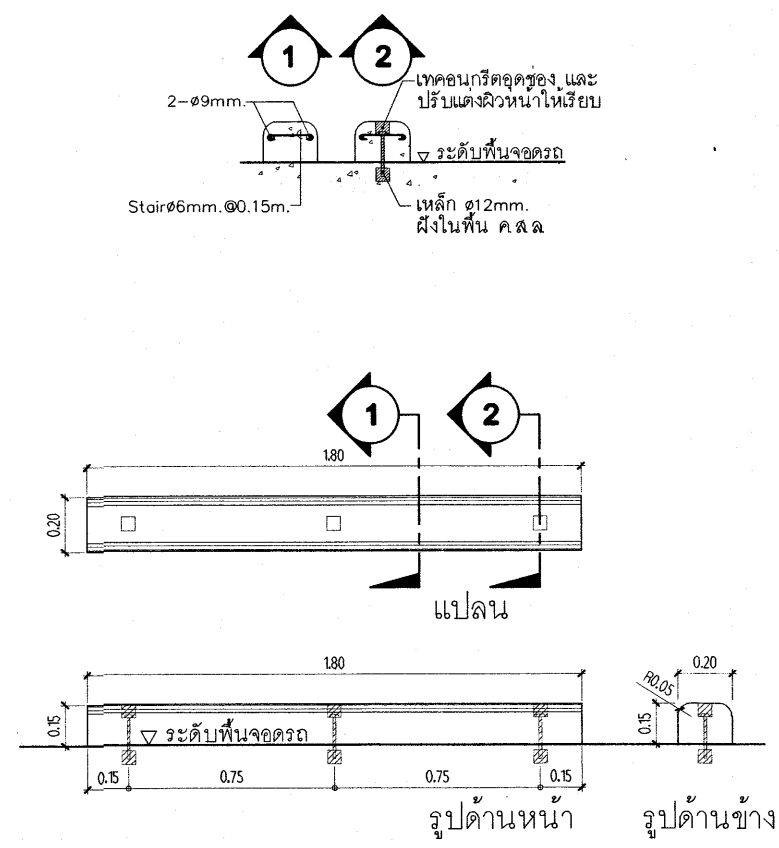
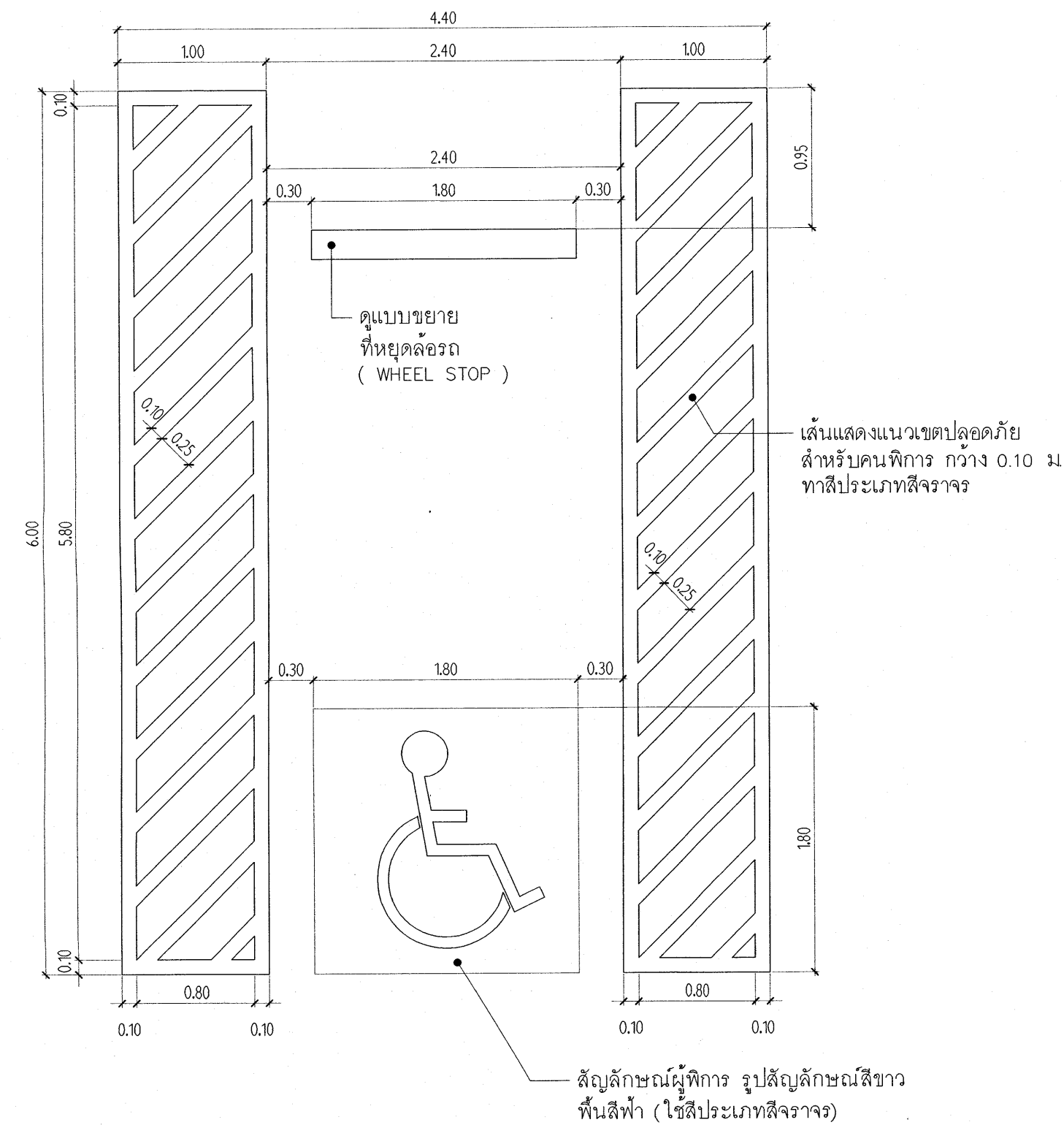
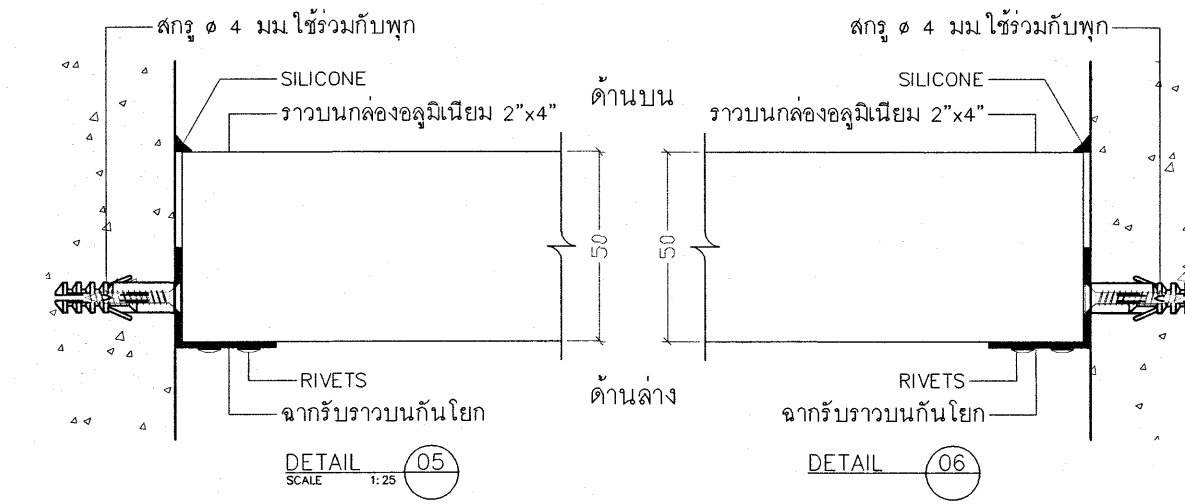
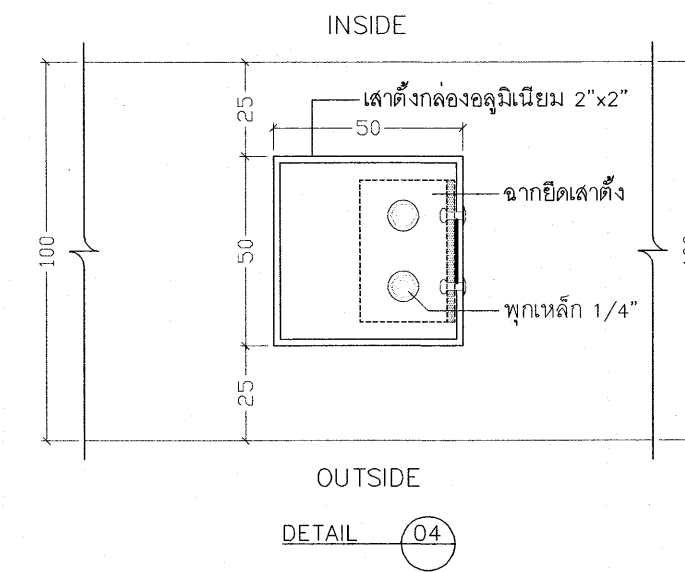
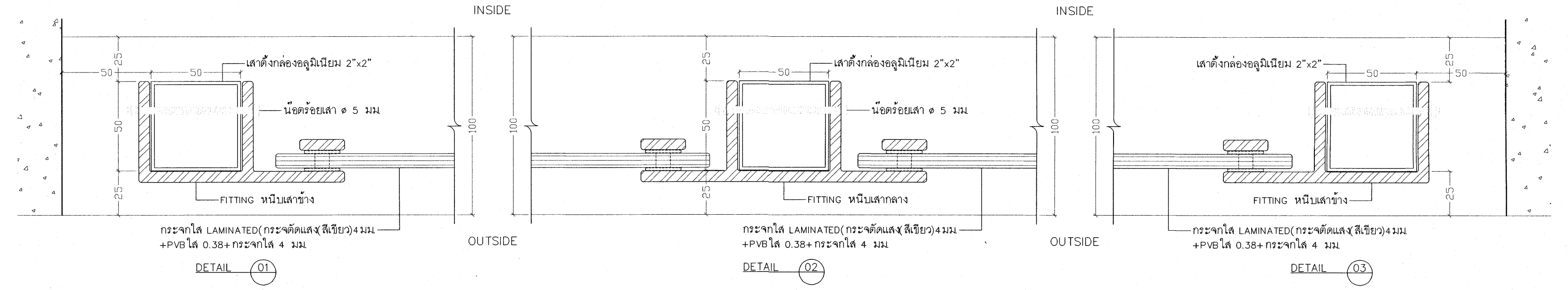
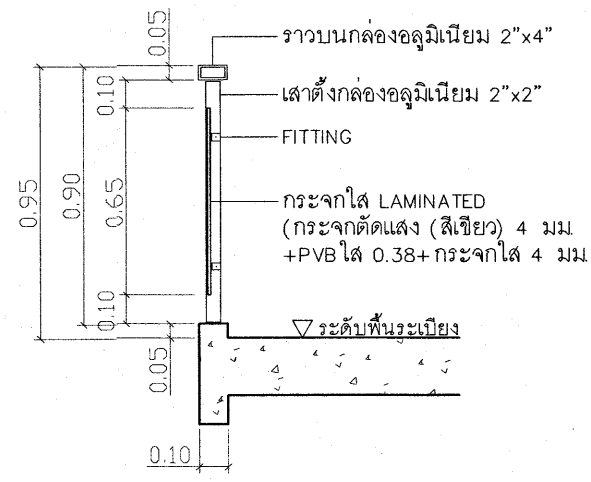
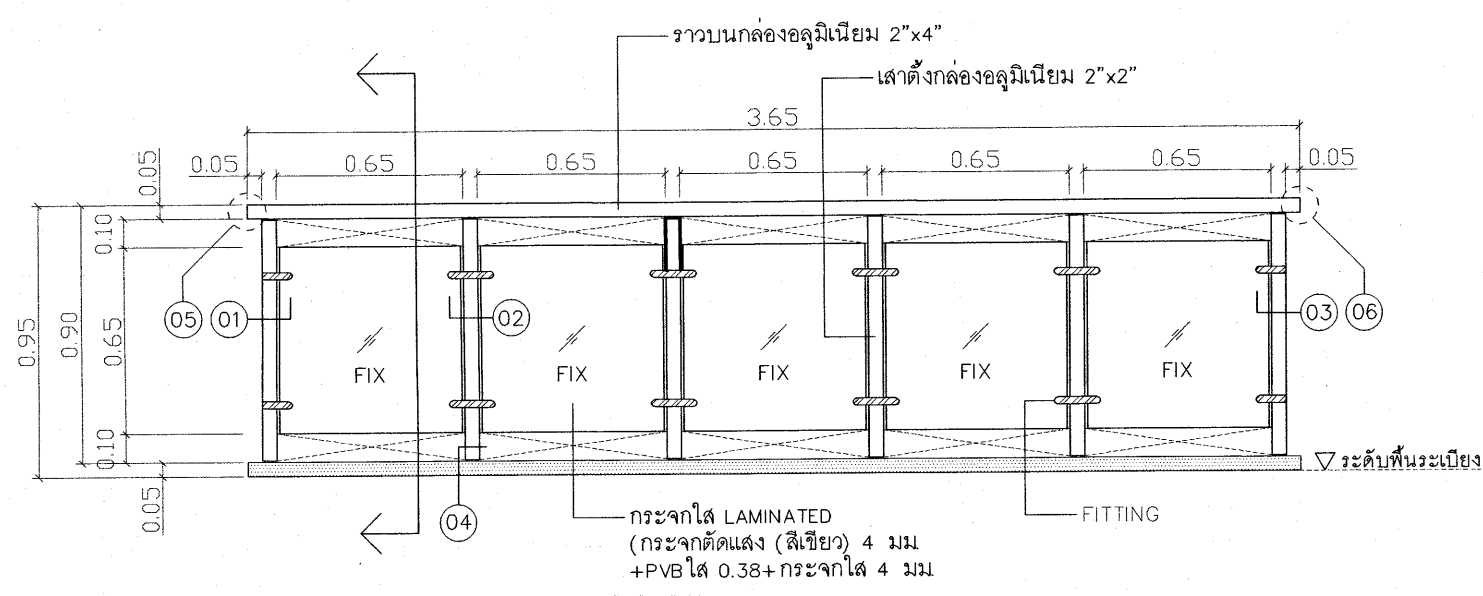
แบบแปลน

แบบขยายระแนงบังตา G4-G10 ,  
แบบขยายราวกันตกกระเบื้อง HD2

วันที่ เลขหมาย 2564	แผ่นที่ A9-07
โครงการ IOD 64-2	จำนวนแผ่น 273

- ห้ามคัดลอกแบบ ให้ผู้รับจ้างตรวจสอบระยะต่างๆ -  
กับสถานที่ก่อสร้าง ก่อนดำเนินการ





แบบขยายที่จอดรถผู้พิการ (A2-02) 1 : 25

แบบขยายที่หยุดล้อรถ (WHEEL STOP)

เห็นควรอนุญาตให้เป็นแนวทางในการก่อสร้างได้  
แต่ให้ยึดถือแบบรูปรายการ และสัญลักษณ์สำคัญ

(นางสาวศิริธยา สิริสากร)  
สถาปนิกปฏิบัติการ

(นายบัณฑิต วัชรวิวัฒน์)  
สถาปนิกชำนาญการพิเศษ

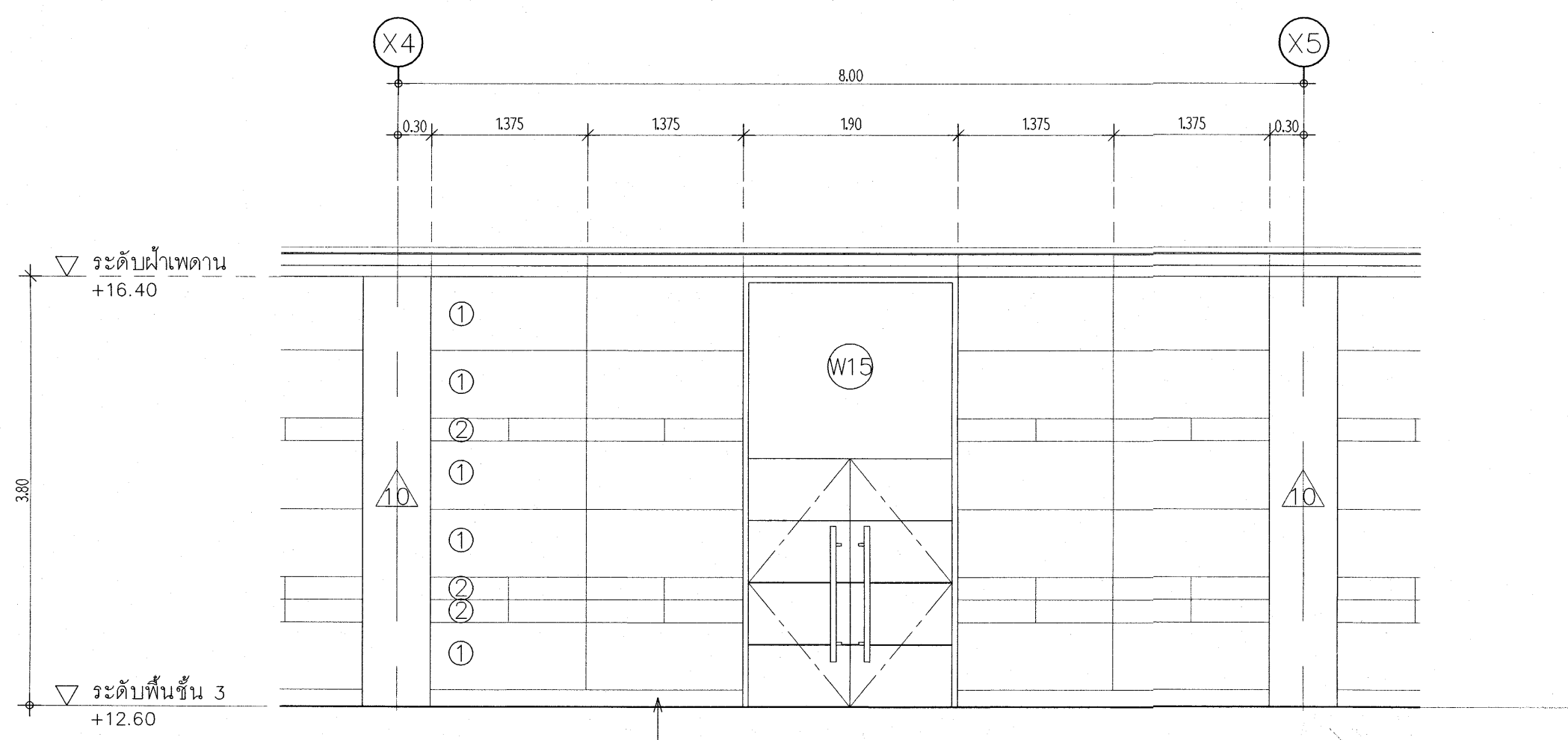
โครงการ โรงพยาบาลโรคผิวหนัง ภาคตะวันออกเฉียงเหนือ จังหวัดบุรีรัมย์ (อาคารศูนย์ชะลอวัย)	
เจ้าขอใช้โครงการ  สถาบันโรคผิวหนัง กรมการแพทย์ กระทรวงสาธารณสุข	
ผู้ออกแบบ	เลขที่
สถาปนิก บริษัท สยาม วิศวกรรม จำกัด 400 บุรีรัมย์ 36000	10/2564
วิศวกรโครงสร้าง	วันที่ อนุมัติ 08/10/2564
วิศวกรไฟฟ้า	สัญญา 000/2564
วิศวกรเครื่องกล	สัญญา 000/2564
วิศวกรสิ่งแวดล้อม	สัญญา 000/2564
วิศวกรสถาปัตย์	สัญญา 000/2564
แบบแสดง แบบขยายราวกันตกระเบียง HD1 , แบบขยายที่จอดรถผู้พิการ	
วันที่ เลขที่แบบ 2564	แผ่นที่ A9-08
หมายเลขแบบ IOD 64-2	จำนวนแผ่น 273
- ให้นำต้นแบบ ไปให้ผู้จ้างตรวจสอบระยะต่างๆ - กับสถานที่ก่อสร้าง ก่อนดำเนินการ	



ตัวหนังสือขอบด้านข้าง สแตนเลสพับสูง 0.10ม ด้านหน้าแผ่น ACRYLIC หนา 5มม  
ปิดทับหน้าด้วยสติ๊กเกอร์สี ชนิดทนทาน UV (เลือกสีขณะก่อสร้าง)(ติดหลอดไฟ LED ภายใน)



แบบขยายป้ายชื่อ  
ขนาดส่วน 1 : 50 A3-01



บัวเชิงผนัง แผ่นไม้อัด 10มม สูง 0.15ม  
กรุทับด้วยแผ่นสแตนเลสผิวมันเงา หนา 1มม พับขอบ (V-CUT)

แบบขยายผนัง  
ขนาดส่วน 1 : 50 A4-02

- หมายเหตุ
- ① แผ่น ZANDERA ขนาด 0.60x1.20x25มม
  - ② แผ่น ZANDERA ขนาด 0.20x0.60x25มม (สีต่างจากแผ่นรายการ ①)

เห็นควรอนุญาตให้ใช้เป็นแนวทางในการก่อสร้างได้  
แต่ให้ยึดถือแบบรายการ และสัญญาเป็นสำคัญ

*(Signature)*  
(นางสาวศิริยา ศิริลาภ)  
สถาปนิกปฏิบัติการ

*(Signature)*  
(นายบัณฑิต วิบูลย์วัฒน์)  
สถาปนิกชำนาญการพิเศษ

โครงการ	
โรงพยาบาลโรคผิวหนัง ภาคตะวันออกเฉียงเหนือ จังหวัดบุรีรัมย์ (อาคารศูนย์ชะลอวัย)	
เจ้าหน้าโครงการ	
สถาบันโรคผิวหนัง กรมการแพทย์ กระทรวงสาธารณสุข	
ผู้ออกแบบ	ลายเซ็น
สถาปนิก	เกียรติศักดิ์ ธีระบุญศักดิ์ โทร. 480 [Signature]
	ปวิลา สุภาพร โทร. 9979 [Signature]
วิศวกรโครงสร้าง	ไพรัช วัฒนชาติ โทร. 10338 [Signature]
วิศวกรไฟฟ้า	ชัชชาติ อึ้งพิชญ โทร. 907 [Signature]
วิศวกรเครื่องกล	สมชาย จงวัฒนะ โทร. 2239 [Signature]
วิศวกรสิ่งแวดล้อม	จรงค์ เหลืองอ่อน โทร. 115 [Signature]
แบบส่ง	
แบบขยายป้ายชื่ออาคาร , แบบขยายผนัง ๑	
วันที่	แผ่นที่
เลขที่แบบ 2564	A9-09
หมายเลขแบบ	จำนวนแผ่น
IOD 64-2	273
- ห้ามวิดจากแบบ ให้ผู้รับจ้างตรวจสอบระยะต่างๆ - - กับสถานที่ก่อสร้าง ก่อนดำเนินการ	