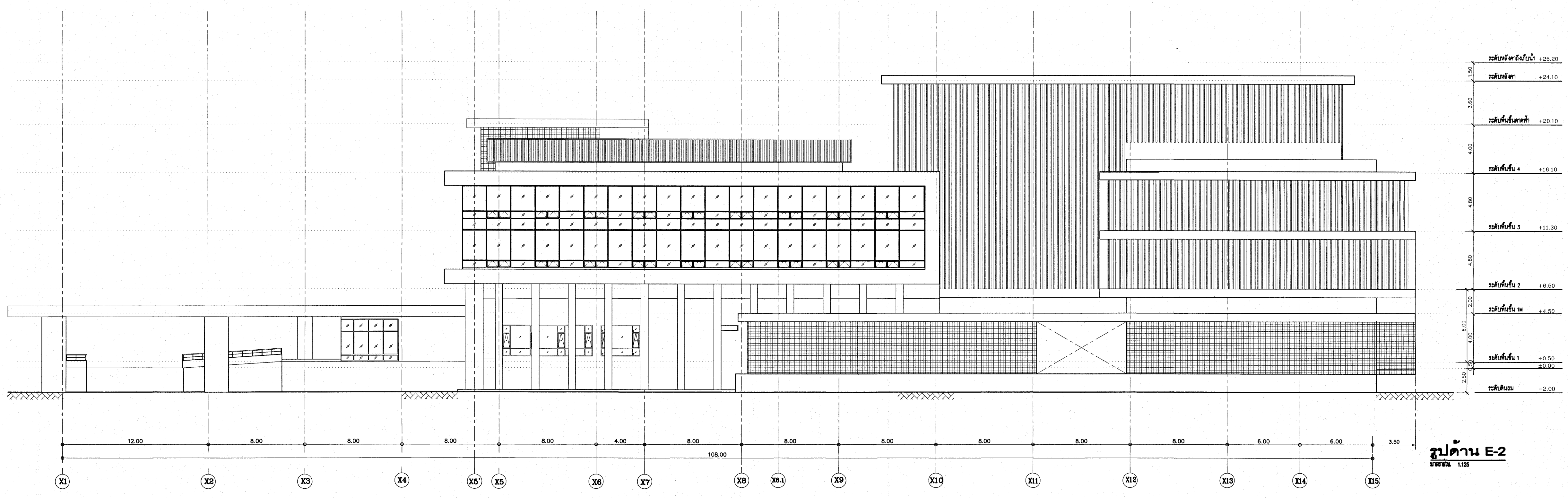


รูปด้าน E-1  
ขนาด 1:125

เห็นควรอนุญาตให้ใช้เป็นแนวทางในการก่อสร้างได้  
แต่ให้ยึดถือแบบรายการ และสัญญาเป็นสำคัญ

*(Signature)*  
(นางสาวศิริธยา ศิริลาภ)  
สถาปนิกปฏิบัติการ

*(Signature)*  
(นายดิเรก วิชาญวิวัฒน์)  
สถาปนิกชำนาญการพิเศษ



รูปด้าน E-2  
ขนาด 1:125

โครงการ	
โรงพยาบาลโรคผิวหนังภาคตะวันออกเฉียงเหนือ จังหวัดบุรีรัมย์ (อาคารผู้ป่วยนอก)	
เจ้าของโครงการ	
สถาบันโรคผิวหนัง กรมการแพทย์ กระทรวงสาธารณสุข	
สถาปนิก	สถาปนิก
นายดิเรก วิชาญวิวัฒน์ โทร. 440	นายดิเรก วิชาญวิวัฒน์ โทร. 21998
นายดิเรก วิชาญวิวัฒน์ โทร. 21998	นายดิเรก วิชาญวิวัฒน์ โทร. 21998
นายดิเรก วิชาญวิวัฒน์ โทร. 21998	นายดิเรก วิชาญวิวัฒน์ โทร. 21998
นายดิเรก วิชาญวิวัฒน์ โทร. 21998	นายดิเรก วิชาญวิวัฒน์ โทร. 21998
นายดิเรก วิชาญวิวัฒน์ โทร. 21998	นายดิเรก วิชาญวิวัฒน์ โทร. 21998
รูปด้าน E-1 รูปด้าน E-2	
วันที่	แผ่นที่
นายดิเรก วิชาญวิวัฒน์ 2564	A3-01
IOD 64-1	จำนวนแผ่น
	330
- ชั้นรับคานาแบบ 1 มิติรับน้ำหนักของกระเบื้องและฝ้า - - ทุกระเบียงคานาแบบ 1 มิติรับน้ำหนักของกระเบื้องและฝ้า -	



**รูปด้าน E-3**  
ขนาด 1:25

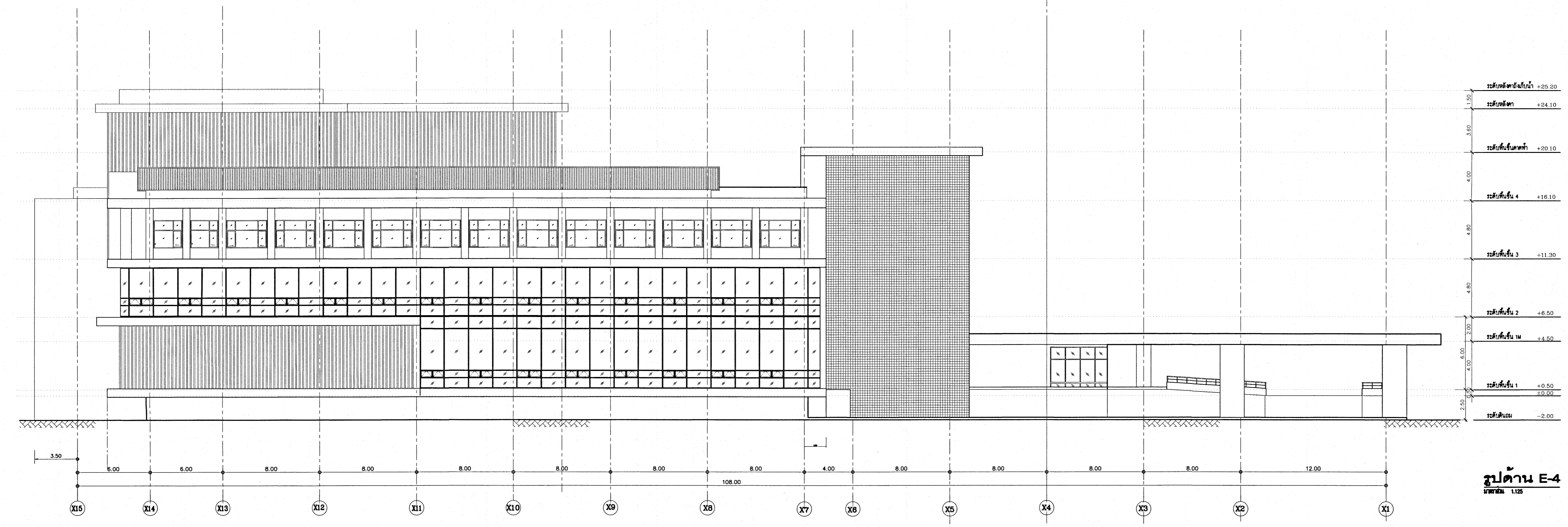
เห็นควรอนุญาตให้ใช้เป็นแนวทางในการก่อสร้างได้  
แต่ให้ยึดถือแบบรายการ และสัญญาเป็นสำคัญ

*(Signature)*

(นางสาวสิริมา สิริลาภ)  
สถาปนิกปฏิบัติการ

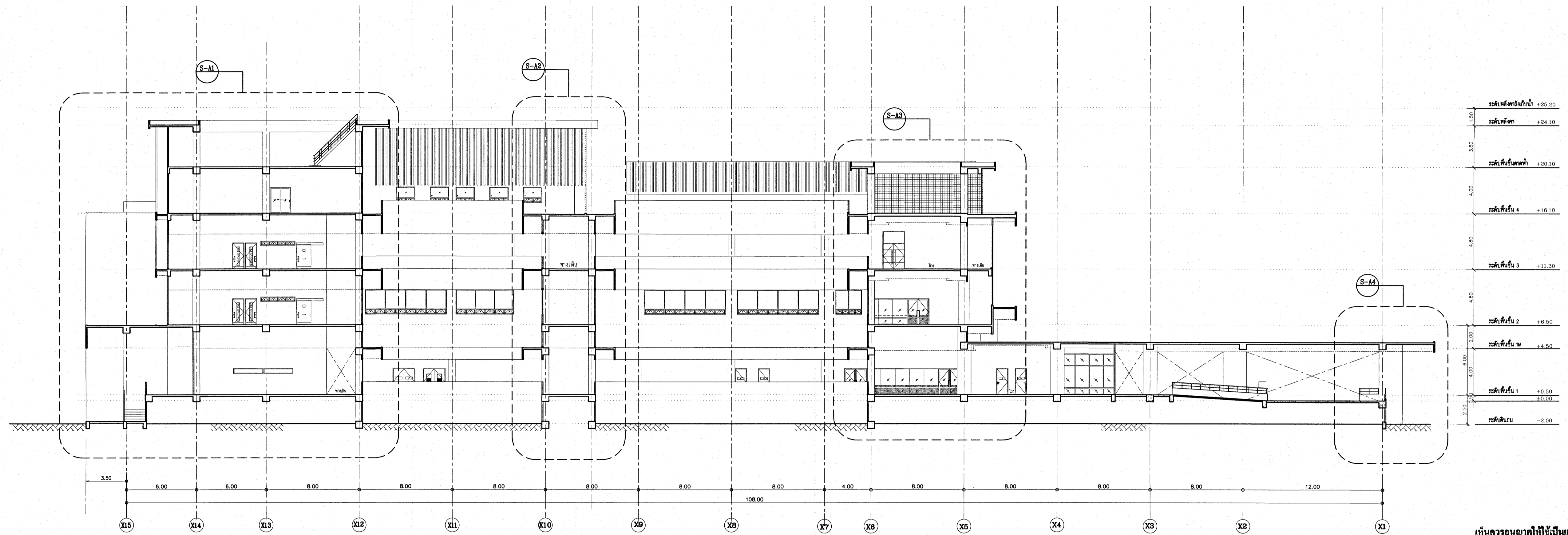
*(Signature)*

(นายบัณฑิต วิบูลย์วัฒน์)  
สถาปนิกชำนาญการพิเศษ



**รูปด้าน E-4**  
ขนาด 1:25

โครงการ	
โรงพยาบาลโรคผิวหนัง ภาคตะวันออกเฉียงเหนือ จังหวัดบุรีรัมย์ (อาคารผู้ป่วยนอก)	
เจ้าของโครงการ	
สถาบันโรคผิวหนัง กรมการแพทย์ กระทรวงสาธารณสุข	
ผู้ควบคุม	สถาปนิก
สถาปนิก	บริษัท ตรีเพ็ชรพัฒนาศาสตร์ จำกัด 400 101/วิบูลย์
วิศวกรโยธา	นาย วิทยา ตรีเพ็ชร 08-21198 08-11138 08-11138
วิศวกรไฟฟ้า	นาย วิชาญ ตรีเพ็ชร 08-21198 08-11138
วิศวกรเครื่องกล	นาย วิชาญ ตรีเพ็ชร 08-21198 08-11138
วิศวกรสุขาภิบาล	นาย วิชาญ ตรีเพ็ชร 08-21198 08-11138
วันที่พิมพ์	
วันที่ 25/6/2564	
รูปด้าน E-3 รูปด้าน E-4	
รูป	แผ่นที่
IOD 64-1	A3-02
จำนวน	330
- ห้ามลอกเลียนแบบ ไม่ให้ผู้อื่นนำข้อมูลไปเผยแพร่โดยไม่ได้รับอนุญาต - - วิศวกรที่ปรึกษา วัฒนังนันท	

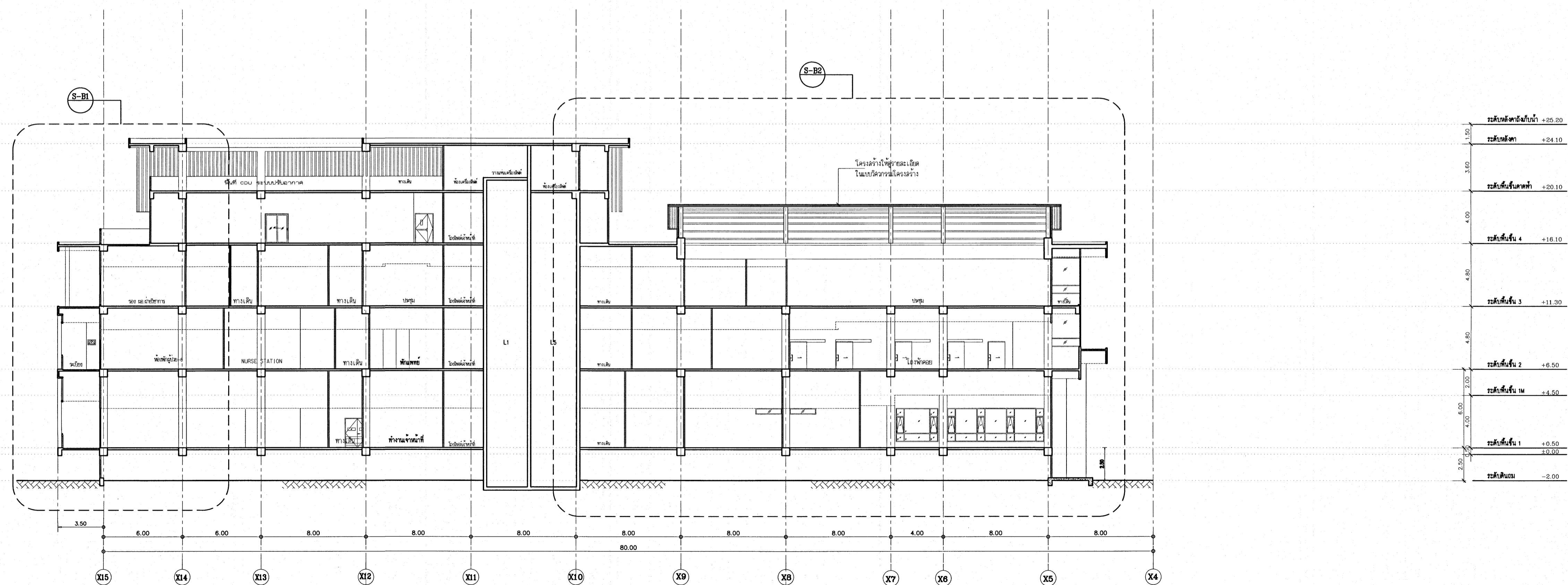


**รูปตัด A-A**  
มาตราส่วน 1:125

เห็นควรอนุญาตให้ใช้เป็นแนวทางในการก่อสร้างได้  
แต่ให้ยึดถือแบบบูรณาการ และสัญญาเป็นสำคัญ

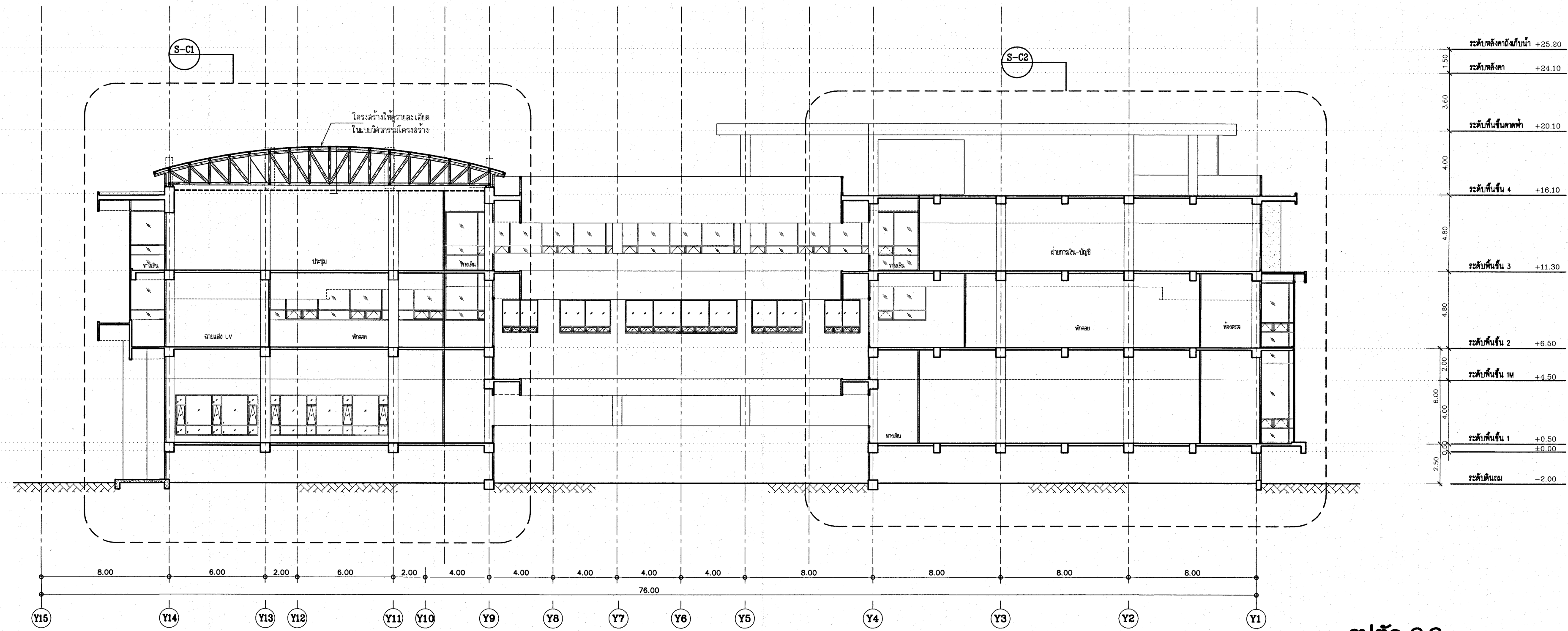
*(Signature)*  
(นางสาวศิริมา สิริลาภ)  
สถาปนิกปฏิบัติการ

*(Signature)*  
(นายบัณฑิต วัชรวิวัฒน์)  
สถาปนิกชำนาญการพิเศษ



**รูปตัด B-B**  
มาตราส่วน 1:125

โครงการ		อาคาร	
โรงพยาบาลโรคผิวหนัง ภาคตะวันออกเฉียงเหนือ จังหวัดบุรีรัมย์ (อาคารผู้ป่วยนอก)			
เจ้าของโครงการ		สถาปนิก	
สถาบันโรคผิวหนัง กรมการแพทย์ กระทรวงสาธารณสุข			
สถาปนิก	ผู้ควบคุม	ช่างเขียน	ช่างพิมพ์
นางสาวศิริมา สิริลาภ	นายบัณฑิต วัชรวิวัฒน์	นายบัณฑิต วัชรวิวัฒน์	นายบัณฑิต วัชรวิวัฒน์
นายบัณฑิต วัชรวิวัฒน์	นายบัณฑิต วัชรวิวัฒน์	นายบัณฑิต วัชรวิวัฒน์	นายบัณฑิต วัชรวิวัฒน์
นายบัณฑิต วัชรวิวัฒน์	นายบัณฑิต วัชรวิวัฒน์	นายบัณฑิต วัชรวิวัฒน์	นายบัณฑิต วัชรวิวัฒน์
นายบัณฑิต วัชรวิวัฒน์	นายบัณฑิต วัชรวิวัฒน์	นายบัณฑิต วัชรวิวัฒน์	นายบัณฑิต วัชรวิวัฒน์
หมายเหตุ			
รูปตัด A-A			
รูปตัด B-B			
วันที่	แผ่นที่		
มีนาคม 2564	A4-01		
โครงการ	จำนวน		
IOD 64-1	330		
- ห้ามลอกแบบ ให้นำไปจำหน่ายและเผยแพร่ - - ให้นำแบบไปใช้ให้ตรงตามแบบและรายการ - - ให้นำแบบไปใช้ให้ตรงตามแบบและรายการ -			

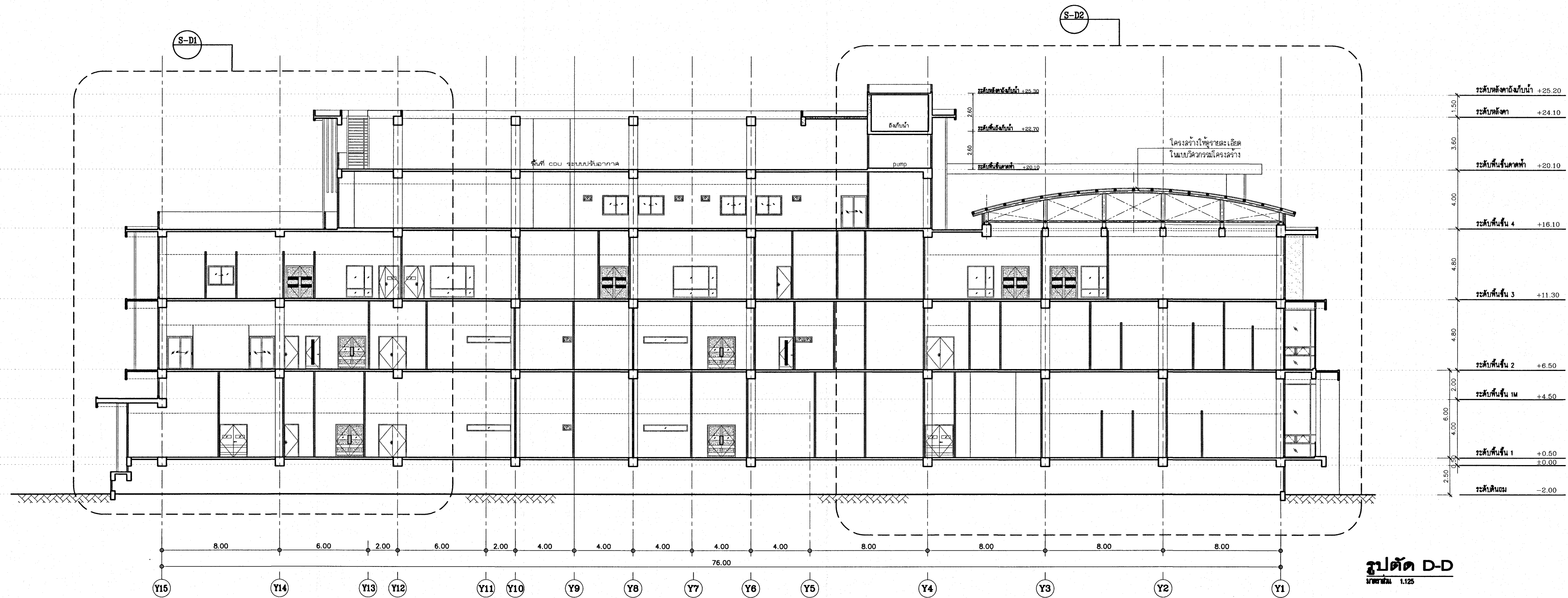


รูปตัด C-C  
มาตราส่วน 1:125

เห็นควรอนุญาตให้ใช้เป็นแนวทางในการก่อสร้างได้  
แต่ให้ยึดถือแบบรูปราชการ และสัญญาเป็นสำคัญ

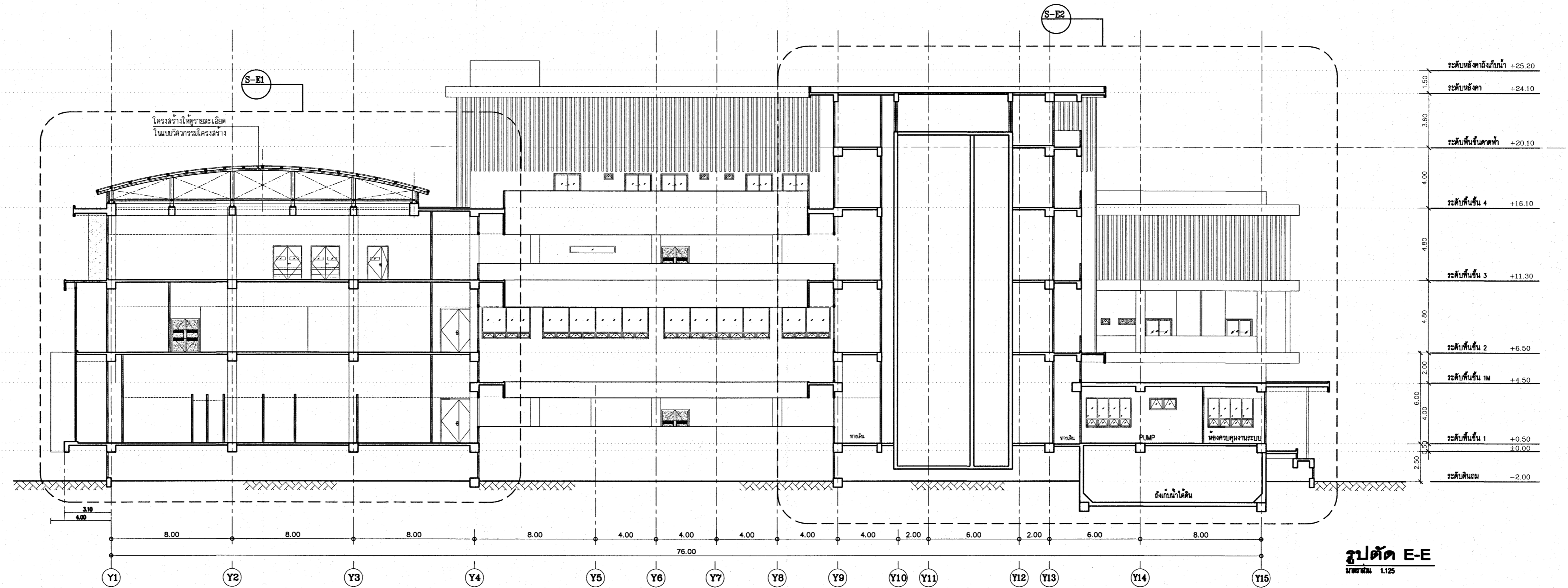
*(Signature)*  
(นางสาวสิริธยา สิริธาก)  
สถาปนิกปฏิบัติกร

*(Signature)*  
(นายสมิทธิ์ วิบูลย์วัฒน์)  
สถาปนิกชำนาญการพิเศษ



รูปตัด D-D  
มาตราส่วน 1:125

โครงการ	
โรงพยาบาลโรคผิวหนัง ภาคตะวันออกเฉียงเหนือ จังหวัดบุรีรัมย์ (อาคารผู้ป่วยนอก)	
เจ้าของโครงการ	
สถาบันโรคผิวหนัง กรมการแพทย์ กระทรวงสาธารณสุข	
ผู้ควบคุม	สถาปนิก
สถาปนิก	นายสมิทธิ์ วิบูลย์วัฒน์ โทร. 440-10000
วิศวกร	นายสมิทธิ์ วิบูลย์วัฒน์ โทร. 21999
นายช่างเขียน	นายสมิทธิ์ วิบูลย์วัฒน์ โทร. 10338
นายช่างสำรวจ	นายสมิทธิ์ วิบูลย์วัฒน์ โทร. 10000
นายช่างเทคนิค	นายสมิทธิ์ วิบูลย์วัฒน์ โทร. 2220
นายช่างควบคุม	นายสมิทธิ์ วิบูลย์วัฒน์ โทร. 115
หมายเหตุ	
รูปตัด C-C รูปตัด D-D	
วันที่ ฉบับพิมพ์ 2564	แผ่นที่ A4-02
หมายเลขแบบ IOD 64-1	จำนวนแผ่น 330
- ชั้น/รายการแบบ ให้อ่านคำสั่งของคณะกรรมการ - ที่สถานก่อสร้าง/ศูนย์รับบริการ	

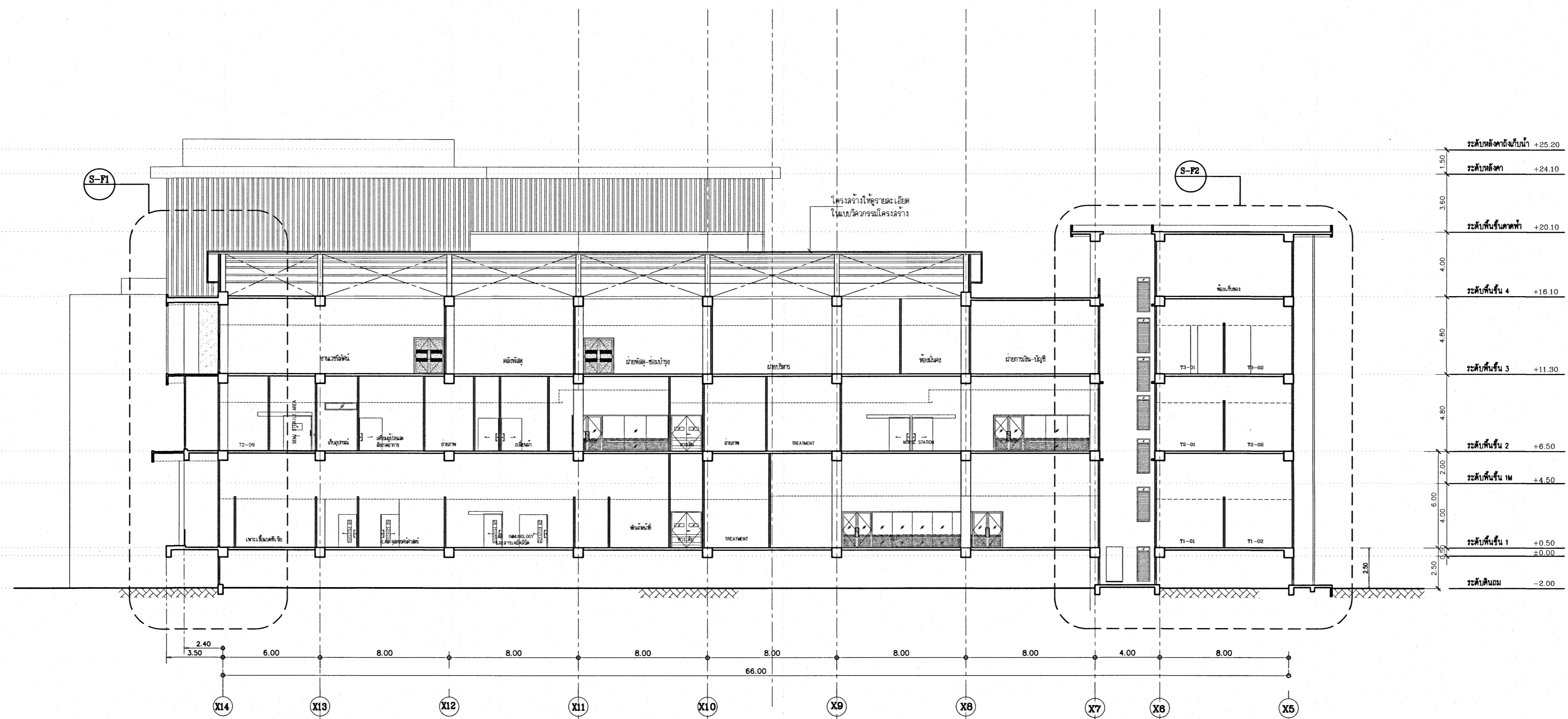


รูปตัด E-E  
มาตราส่วน 1:125

เห็นควรอนุญาตให้ใช้เป็นแนวทางในการก่อสร้างได้  
แต่ให้ยึดถือแบบปรายการ และสัญญาเป็นสำคัญ

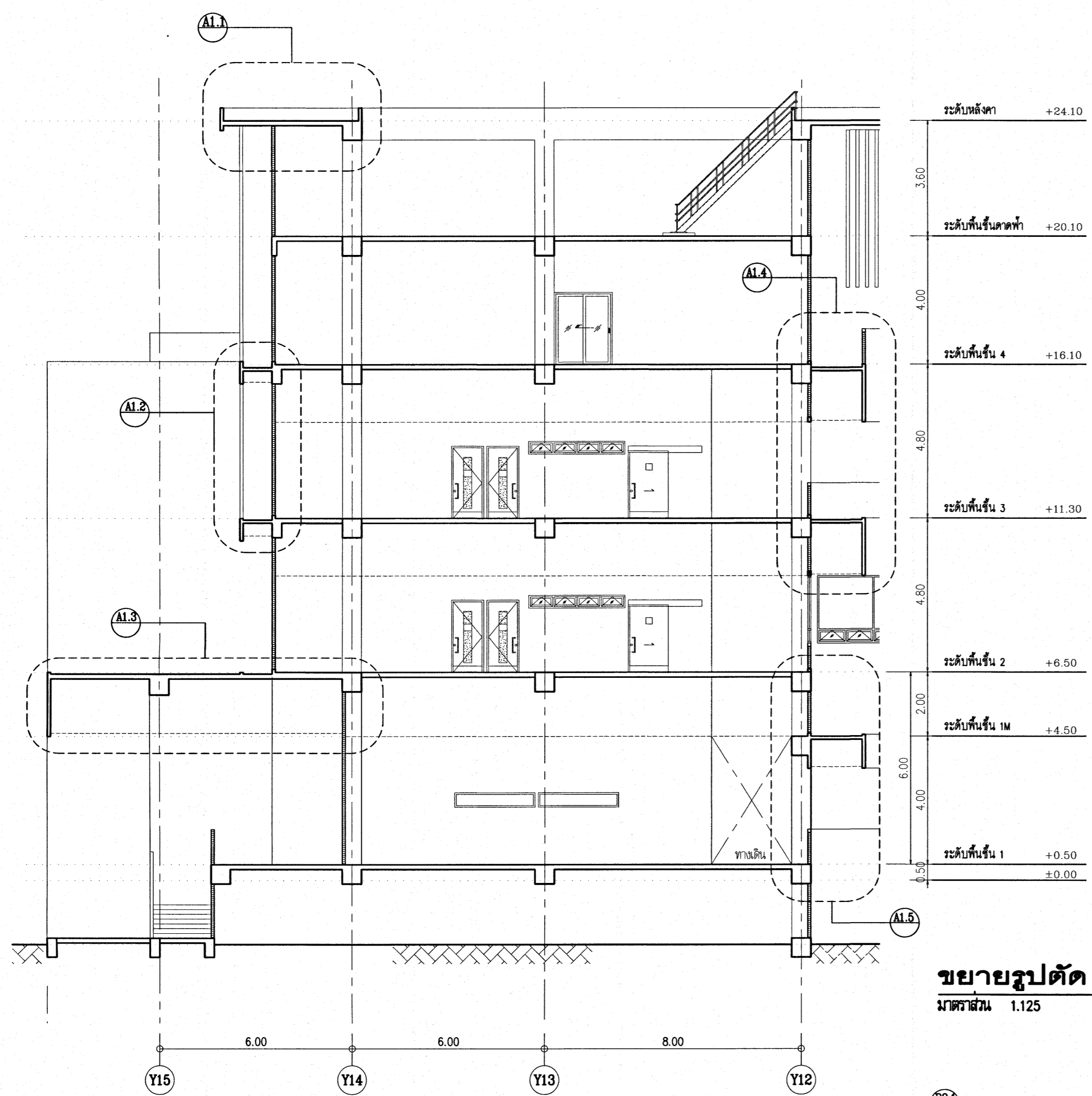
*(Signature)*  
(นางสาวศิริธยา ศิริธยา)  
สถาปนิกปฏิบัติการ

*(Signature)*  
(นายบัณฑิต วิทยุวัฒน์)  
สถาปนิกชำนาญการพิเศษ

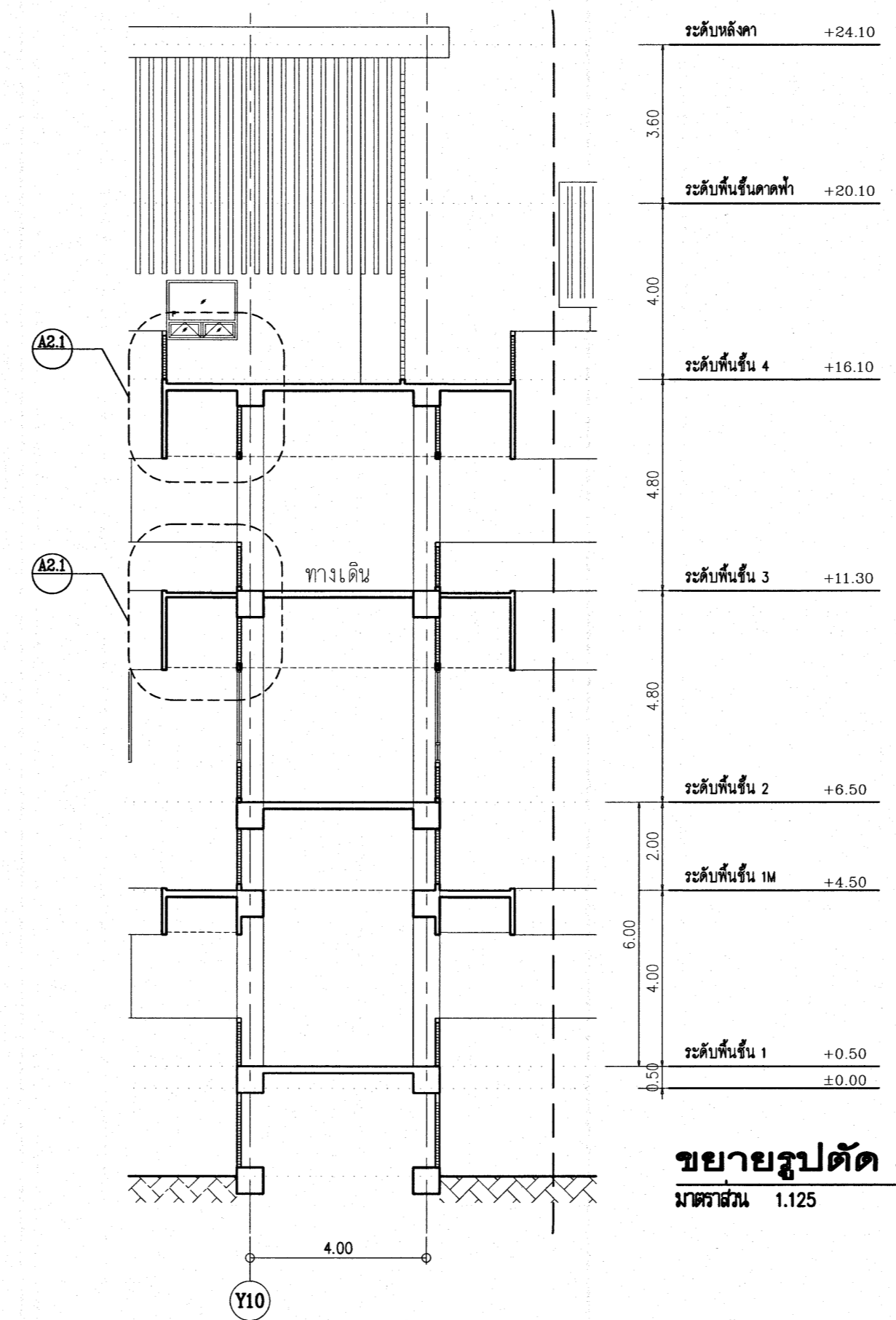


รูปตัด F-F  
มาตราส่วน 1:125

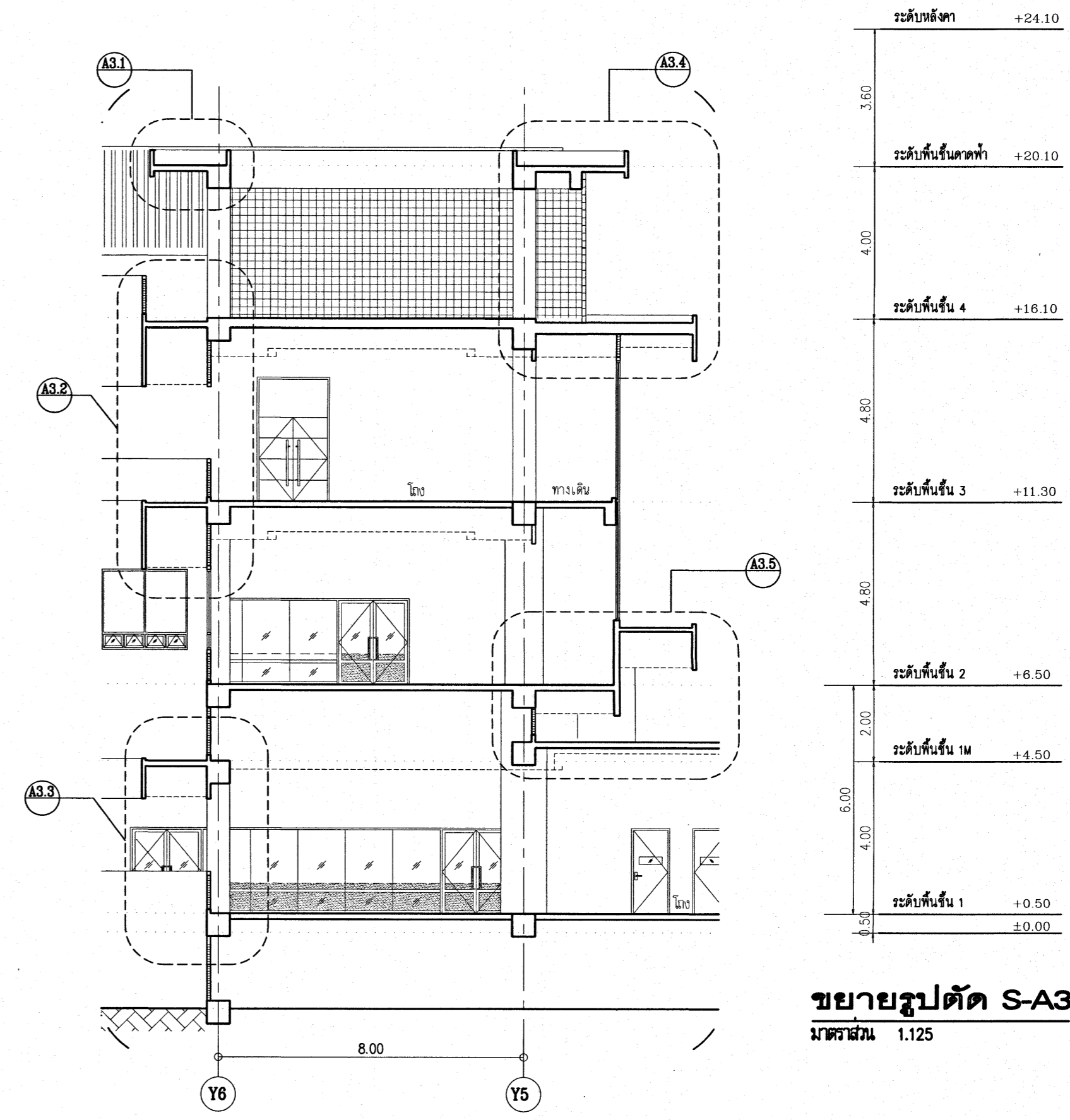
โครงการ <b>โรงพยาบาลโรคผิวหนัง ภาคตะวันออกเฉียงเหนือ จังหวัดบุรีรัมย์ (อาคารผู้ป่วยนอก)</b>	
เจ้าคณะโครงการ <b>สถาบันโรคผิวหนัง กรมการแพทย์ กระทรวงสาธารณสุข</b>	
สถาปนิก <b>บริษัท ช. วิศวกรรมและสถาปัตย์ จำกัด (มหาชน)</b>	ช่างเขียน <b>นางสาวศิริธยา ศิริธยา</b>
ตรวจสอบร่าง <b>นายบัณฑิต วิทยุวัฒน์</b>	ช่างเขียน <b>นางสาวศิริธยา ศิริธยา</b>
ตรวจสอบแปลน <b>นายบัณฑิต วิทยุวัฒน์</b>	ช่างเขียน <b>นางสาวศิริธยา ศิริธยา</b>
ตรวจสอบภาพ <b>นายบัณฑิต วิทยุวัฒน์</b>	ช่างเขียน <b>นางสาวศิริธยา ศิริธยา</b>
ชื่อแบบ รูปตัด E-E รูปตัด F-F	
วันที่ พฤษภาคม 2564	แผ่นที่ <b>A4-03</b>
ชื่อโครงการ <b>IOD 64-1</b>	จำนวนแผ่น <b>330</b>
- ห้าวงกลม หมายถึง ห้าวงกลมของระบบต่างๆ - กรุณาพิจารณารายละเอียดเพิ่มเติม	



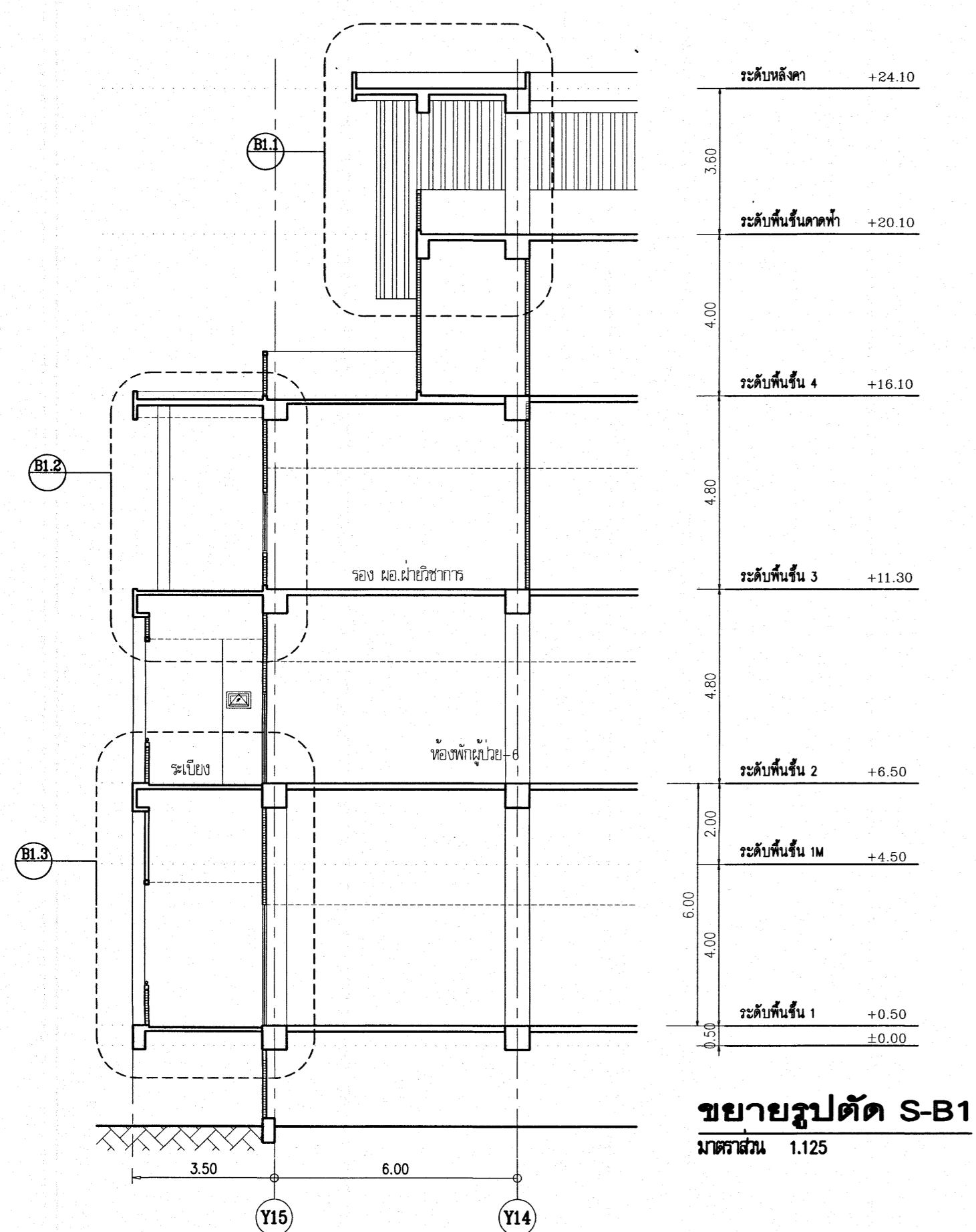
**ขยายรูปตัด S-A1**  
มาตราส่วน 1:125



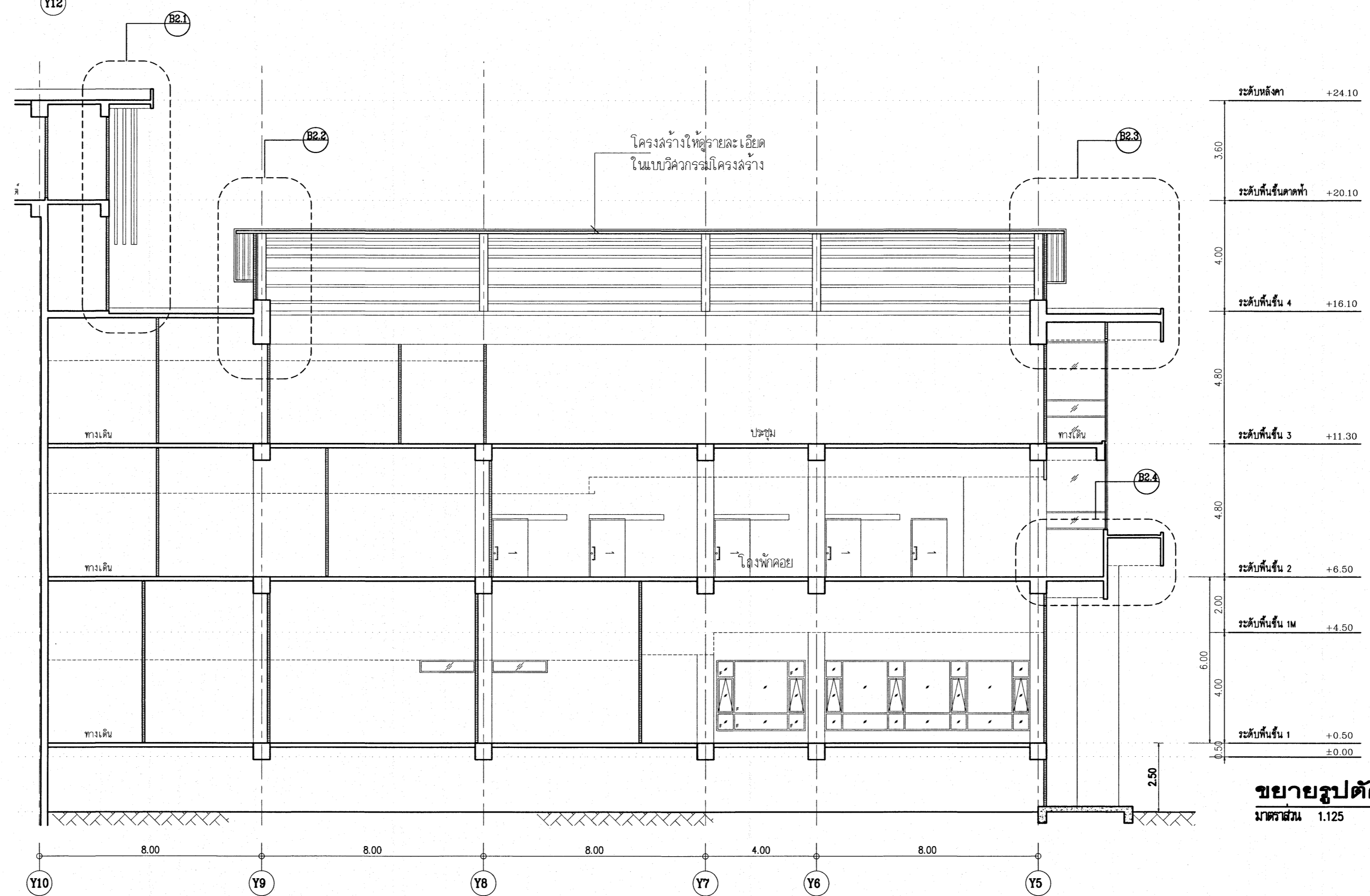
**ขยายรูปตัด S-A2**  
มาตราส่วน 1:125



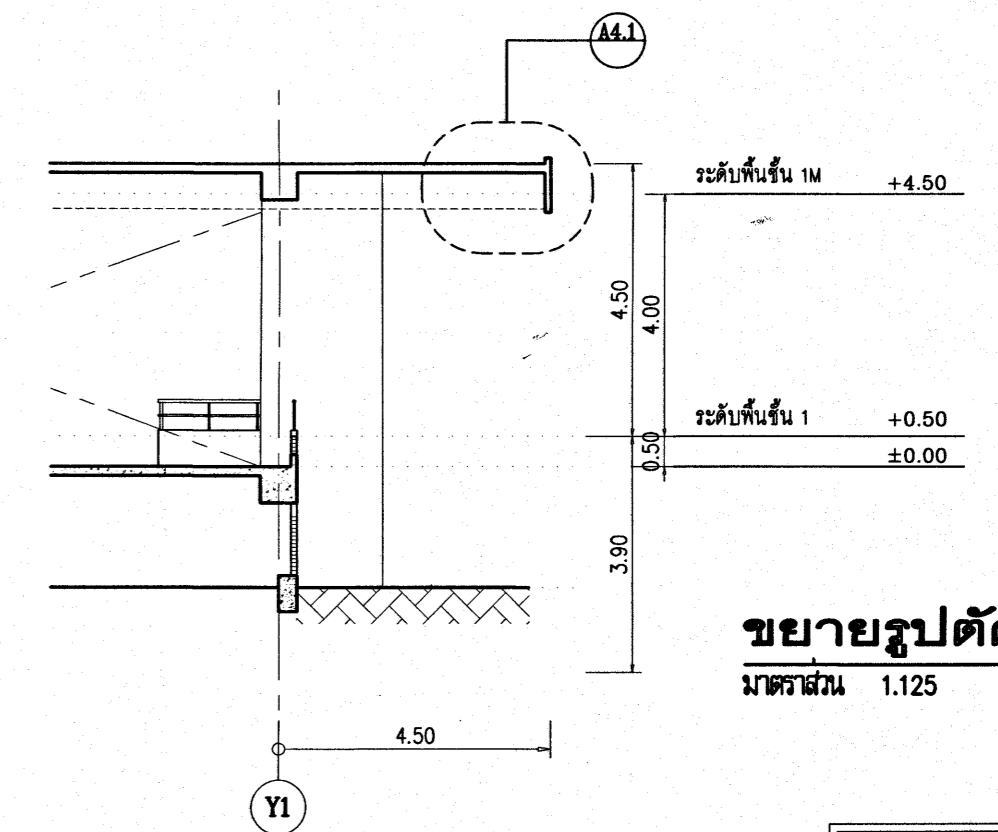
**ขยายรูปตัด S-A3**  
มาตราส่วน 1:125



**ขยายรูปตัด S-B1**  
มาตราส่วน 1:125



**ขยายรูปตัด S-B2**  
มาตราส่วน 1:125

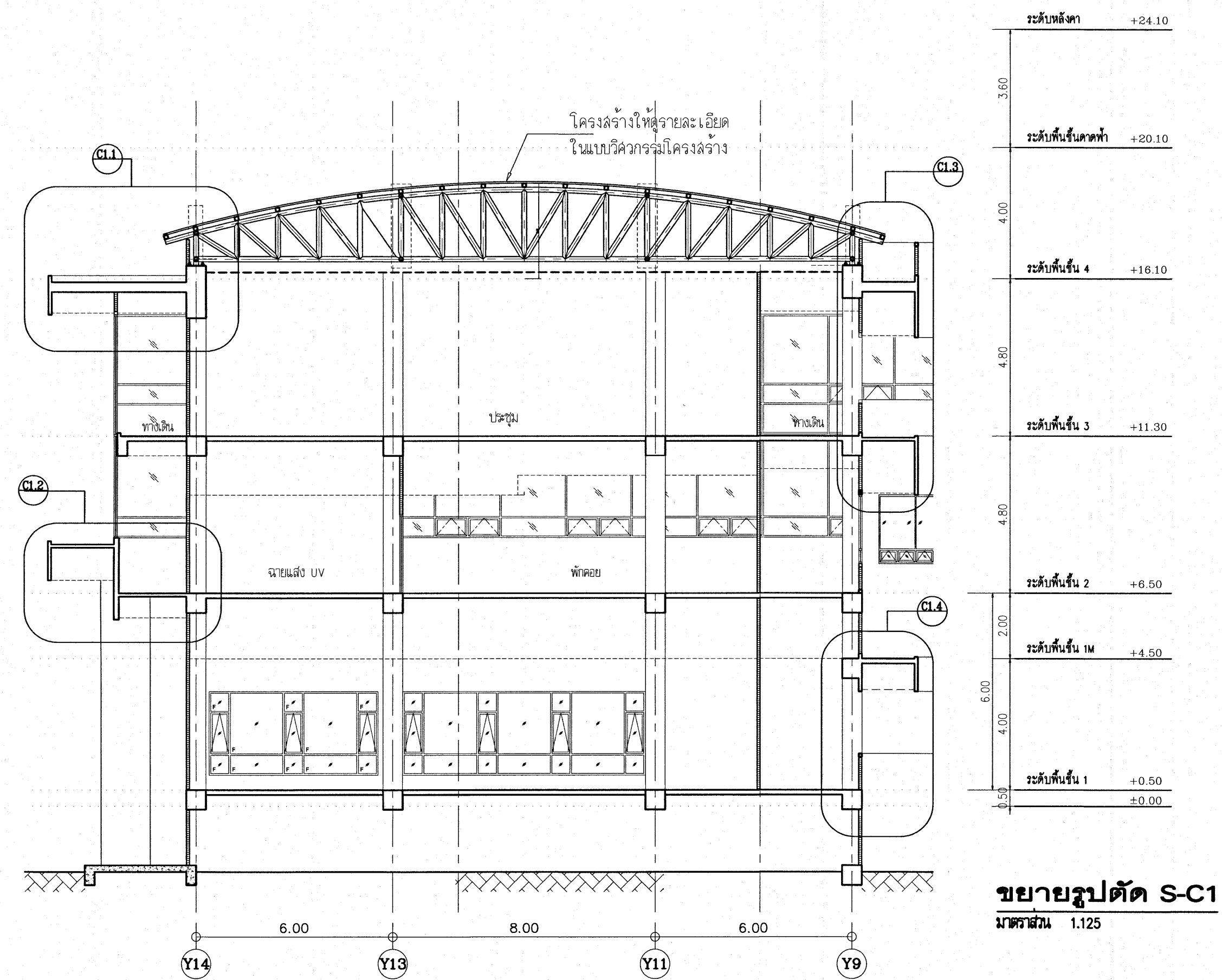


**ขยายรูปตัด S-A4**  
มาตราส่วน 1:125

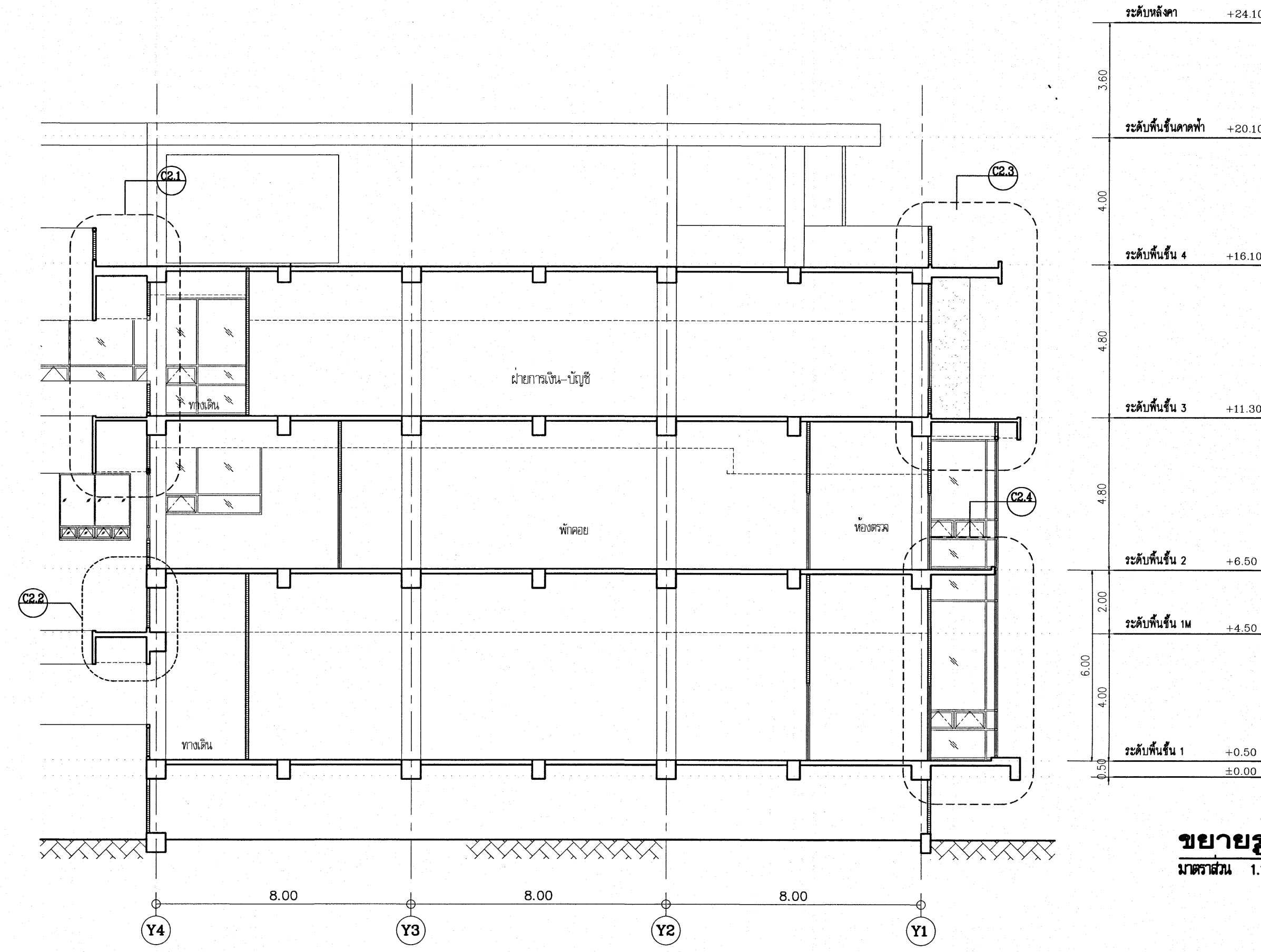
เห็นควรอนุญาตให้ใช้เป็นแนวทางในการก่อสร้างได้  
แต่ให้ยึดถือแบบรูปราชการ และสัญญาเป็นสำคัญ

*(Signature)*  
(นางสาวศิริมา สิริลาภ)  
สถาปนิกปฏิบัติการ  
*(Signature)*  
(นายบัณฑิต วิชาญวิวัฒน์)  
สถาปนิกชำนาญการพิเศษ

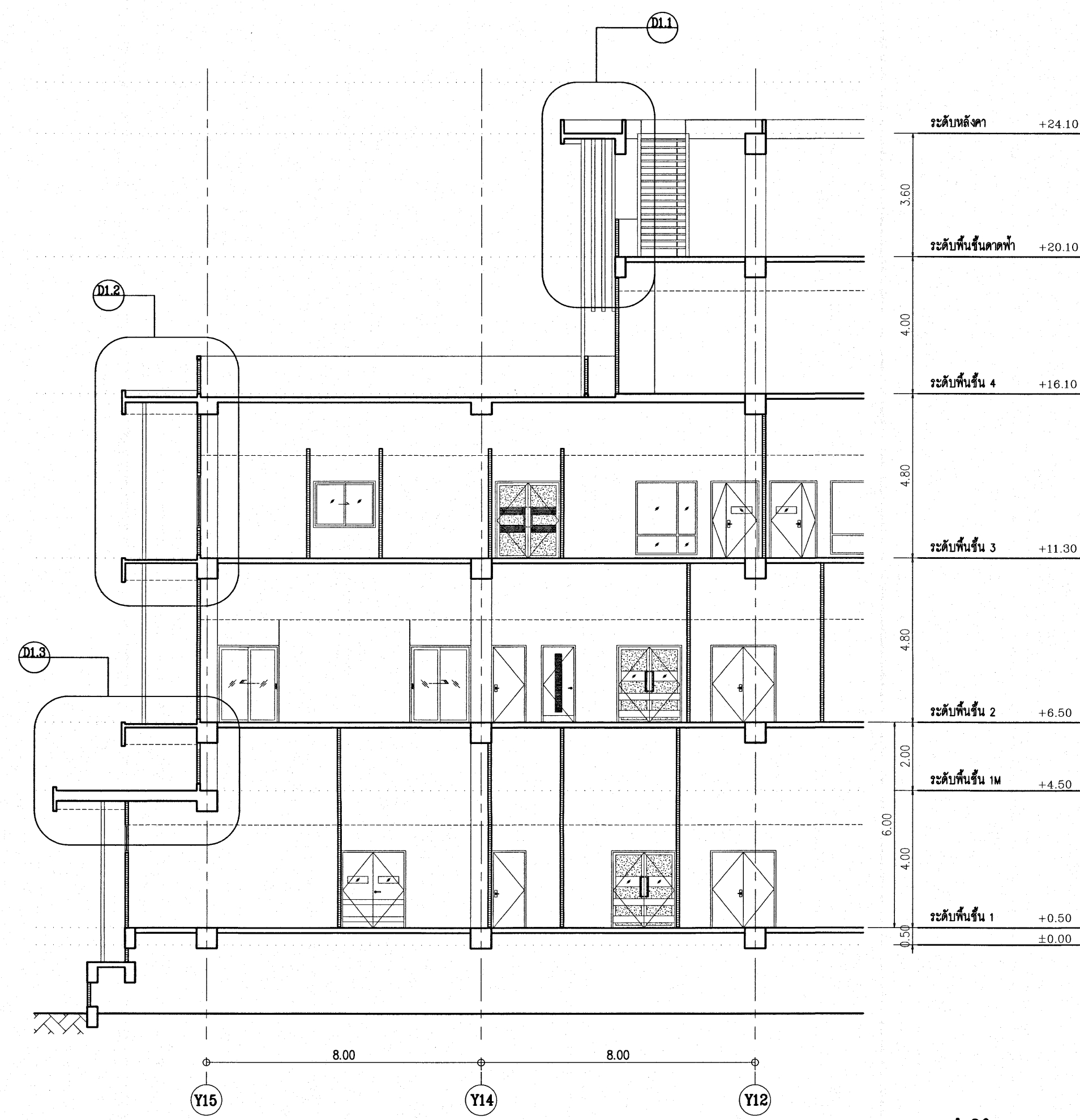
โครงการ		โรงพยาบาลโรคผิวหนัง ภาคตะวันออกเฉียงเหนือ จังหวัดบุรีรัมย์ (อาคารผู้ป่วยนอก)	
เจ้าของโครงการ		สถาบันโรคผิวหนัง กรมการแพทย์ กระทรวงสาธารณสุข	
ผู้ควบคุมงาน	สถาปนิก	ช่างเขียน	
สถาปนิก	นายสมศักดิ์ วิชาญวิวัฒน์ 080-480-1111	ช่างเขียน	นายสมศักดิ์ วิชาญวิวัฒน์
สถาปนิกผู้ช่วย	นายสมศักดิ์ วิชาญวิวัฒน์ 080-480-1111	ช่างเขียน	นายสมศักดิ์ วิชาญวิวัฒน์
วิศวกรโยธา	นายสมศักดิ์ วิชาญวิวัฒน์ 080-480-1111	ช่างเขียน	นายสมศักดิ์ วิชาญวิวัฒน์
วิศวกรโยธา	นายสมศักดิ์ วิชาญวิวัฒน์ 080-480-1111	ช่างเขียน	นายสมศักดิ์ วิชาญวิวัฒน์
วิศวกรโยธา	นายสมศักดิ์ วิชาญวิวัฒน์ 080-480-1111	ช่างเขียน	นายสมศักดิ์ วิชาญวิวัฒน์
วิศวกรโยธา	นายสมศักดิ์ วิชาญวิวัฒน์ 080-480-1111	ช่างเขียน	นายสมศักดิ์ วิชาญวิวัฒน์
1:125 <b>ขยายรูปตัด S-A1-S-A4 และ S-B1-S-B2</b>			
รูปที่	แบบรูปตัด 2564	แผ่นที่	<b>A4-04</b>
ชื่อแบบ		ชื่อแบบ	
<b>IOD 64-1</b>	จำนวนแผ่น		<b>330</b>
- ห้ามคัดลอกแบบ ให้นำไปใช้ในงานก่อสร้างโดยไม่ได้รับอนุญาต - - วิศวกรผู้ควบคุมงาน วิศวกรโยธา			



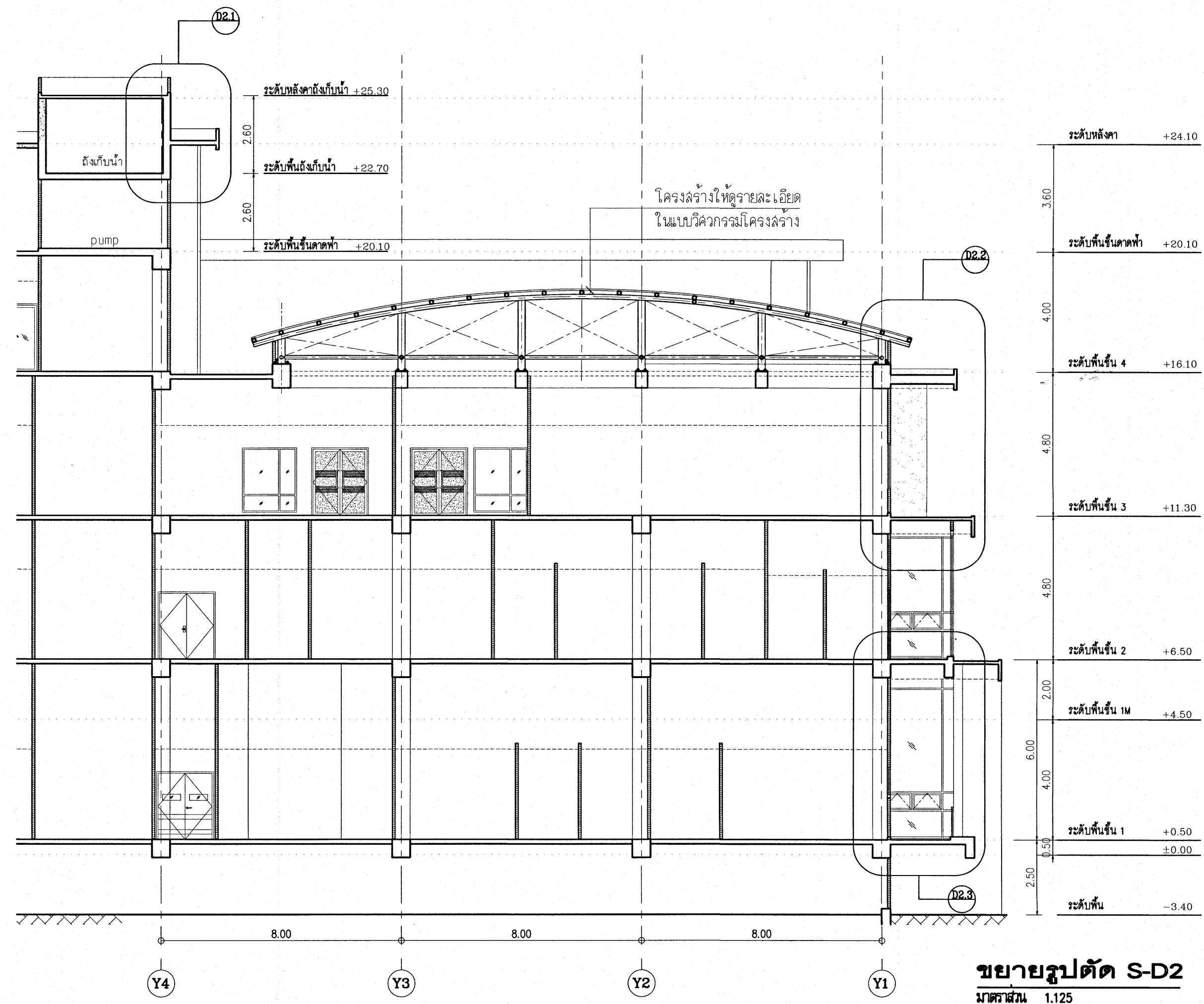
**ขยายรูปตัด S-C1**  
มาตราส่วน 1.125



**ขยายรูปตัด S-C2**  
มาตราส่วน 1.125



**ขยายรูปตัด S-D1**  
มาตราส่วน 1.125

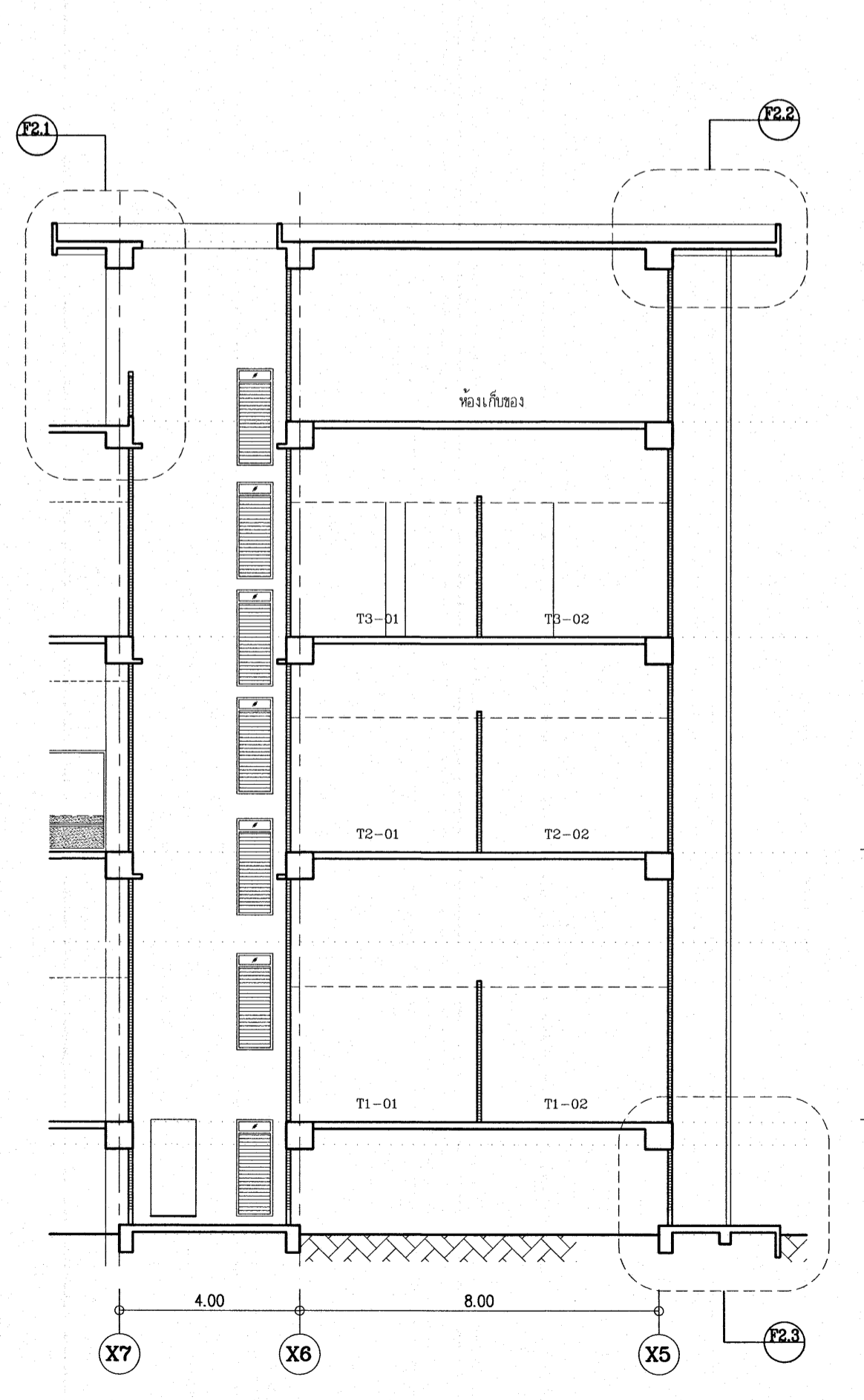
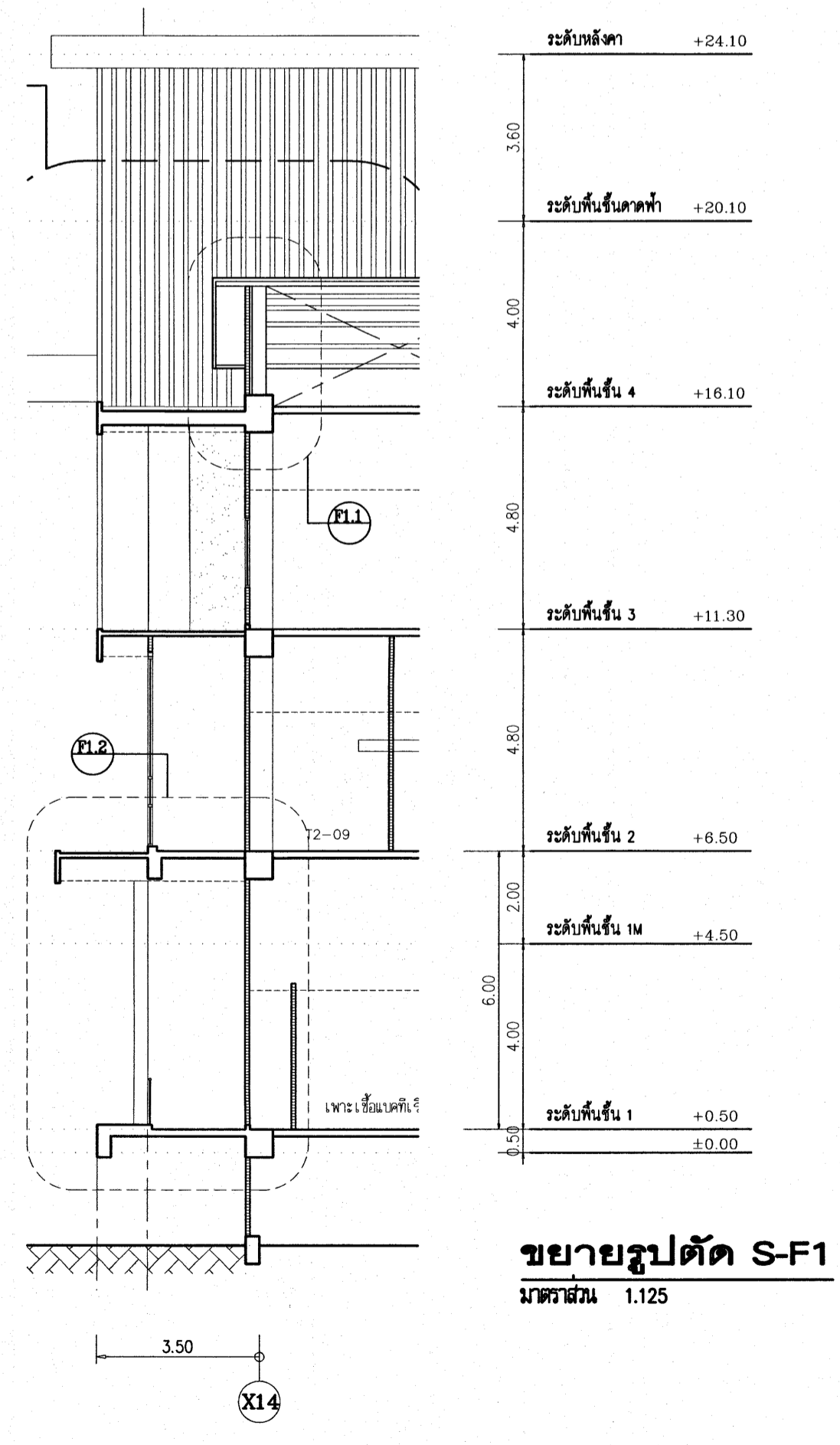
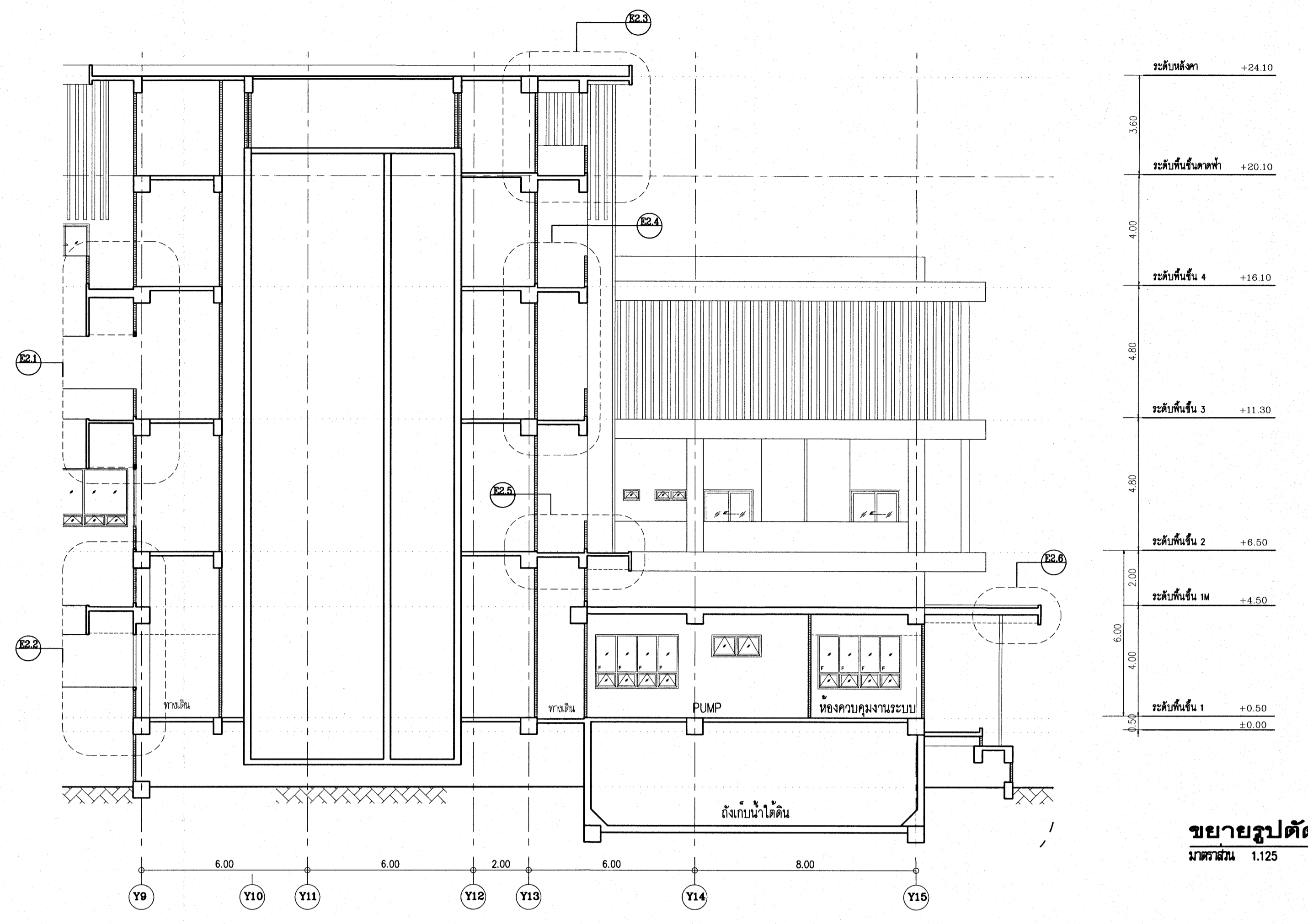
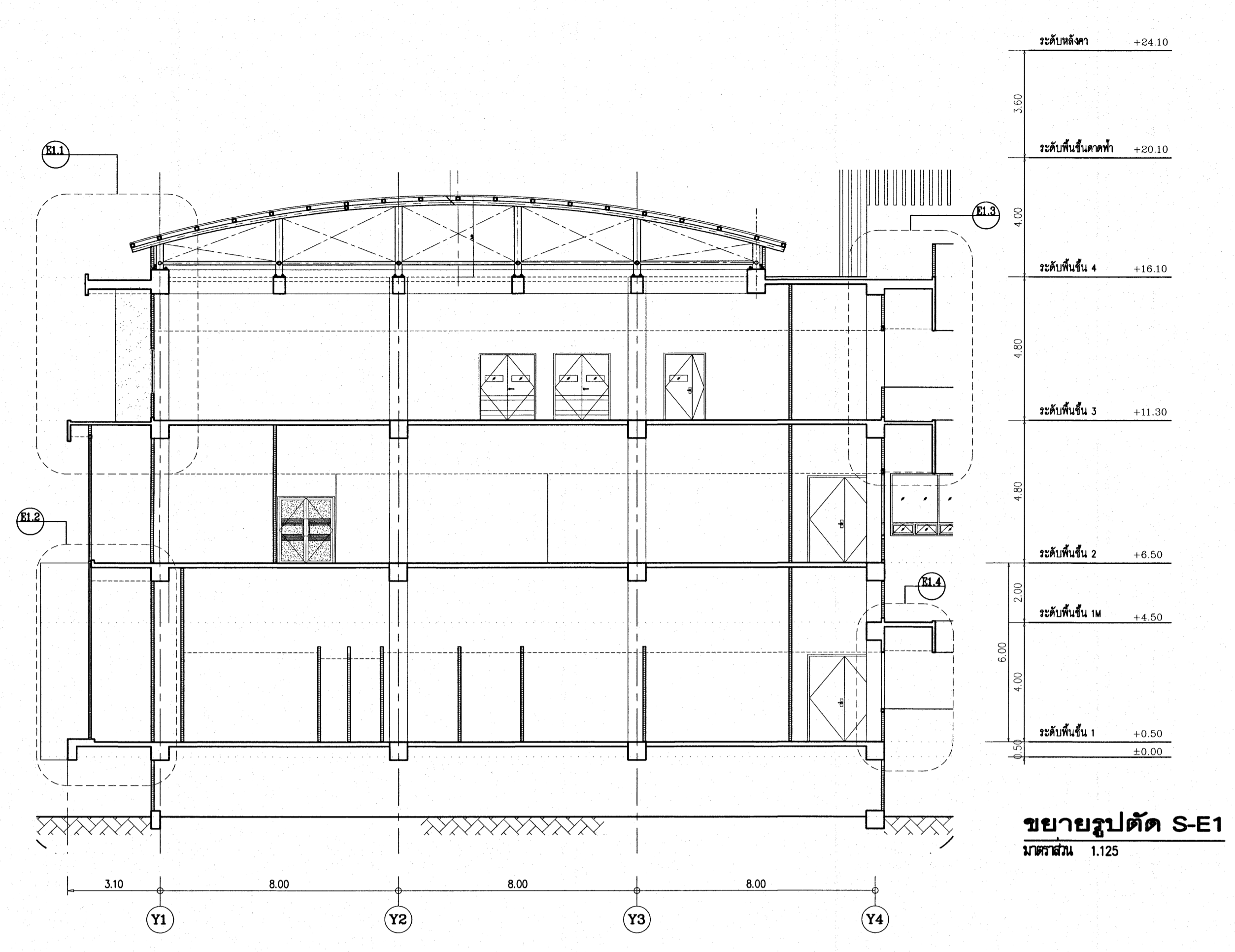


**ขยายรูปตัด S-D2**  
มาตราส่วน 1.125

เห็นควรอนุญาตให้ใช้เป็นแนวทางในการก่อสร้างได้  
แต่ให้ยึดถือแบบรายการ และสัญญาเป็นสำคัญ

*(Signature)*  
(นางสาวศิริมา ศิริลาภ)  
สถาปนิกปฏิบัติการ  
*(Signature)*  
(นายบัณฑิต วิชาญวัฒน์)  
สถาปนิกชำนาญการพิเศษ

โครงการ	
โรงพยาบาลโรคผิวหนัง ภาคตะวันออกเฉียงเหนือ จังหวัดบุรีรัมย์ (อาคารผู้ป่วยนอก)	
เจ้าของโครงการ	
สถาบันโรคผิวหนัง กรมการแพทย์ กระทรวงสาธารณสุข	
ผู้ควบคุม	สถาปนิก
สถาปนิก	ศิริมา ศิริลาภ 085-2199-1111
วิศวกรโยธา	วิทย์ วิชาญ 085-2199-1111
วิศวกรไฟฟ้า	วิวัฒน์ วิชาญ 085-2199-1111
วิศวกรเครื่องกล	สมชาย วิชาญ 085-2199-1111
วิศวกรสุขาภิบาล	สมชาย วิชาญ 085-2199-1111
วิศวกรสิ่งแวดล้อม	สมชาย วิชาญ 085-2199-1111
หมายเหตุ	
แบบขยายรูปตัด S-E1,S-E2	
แบบขยายรูปตัด S-F1,S-F2	
วันที่	แผ่นที่
15/05/2564	A4-05
ชื่อโครงการ	จำนวน
IOD 64-1	330
- ห้ามคัดลอกแบบ ให้นำไปใช้ก่อสร้างโดยปราศจากการอนุญาต - - วิศวกรที่ปรึกษา ทัศนวิทย์ วิชาญ	



เห็นควรอนุญาตให้ใช้เป็นแนวทางในการก่อสร้างได้  
แต่ให้ยึดถือแบบรายการ และสัญลักษณ์สำคัญ

*(Signature)*  
(นางสาวศิริยา ศิริลาภ)  
สถาปนิกปฏิบัติการ

*(Signature)*  
(นายบัณฑิต วิบูลย์วัฒน์)  
สถาปนิกชำนาญการพิเศษ

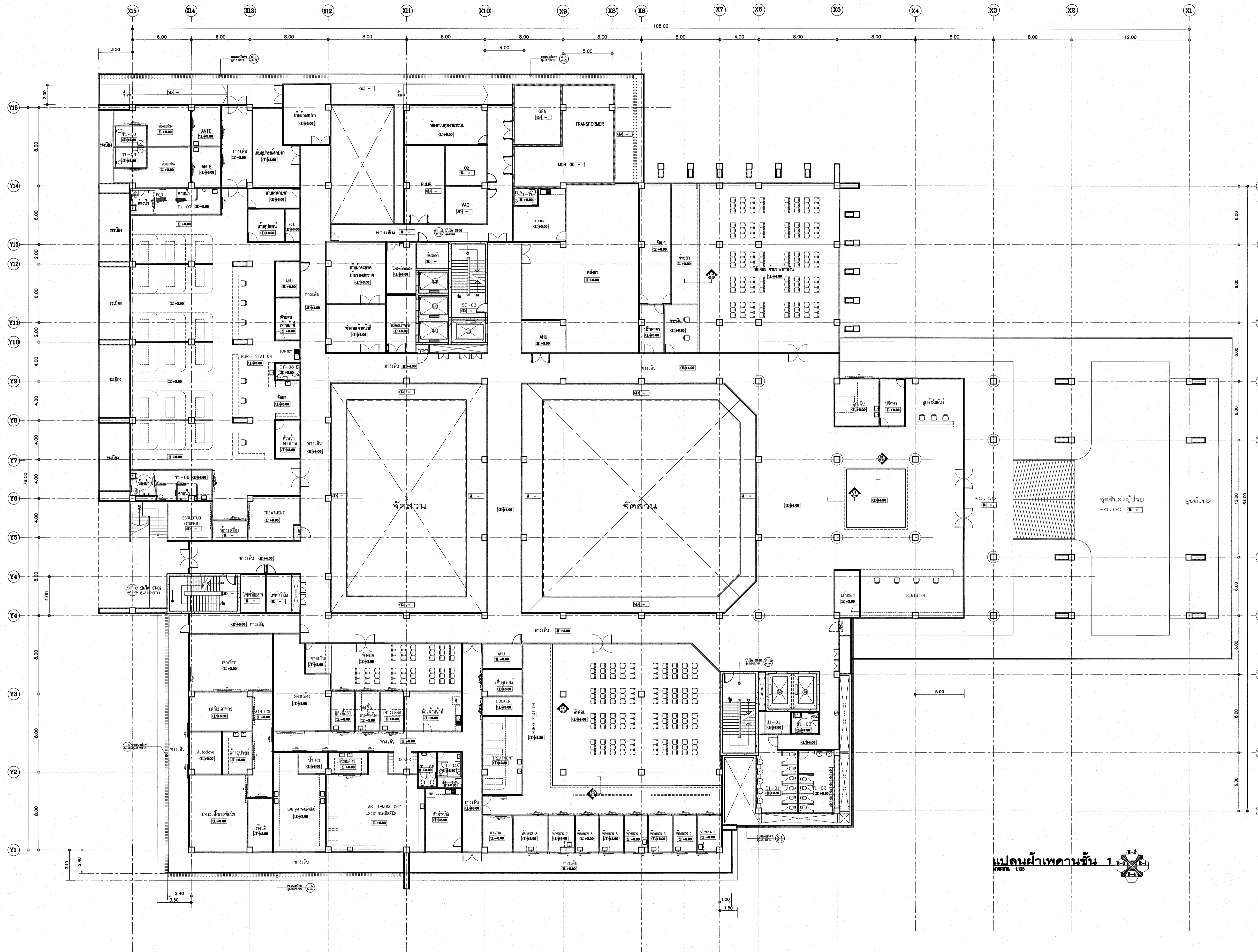
โครงการ		สถาบันโรคผิวหนัง	
ภาคตะวันออกเฉียงเหนือ		จังหวัดบุรีรัมย์	
(อาคารผู้ป่วยนอก)			
เจ้าของโครงการ		สถาบันโรคผิวหนัง	
กรมการแพทย์ กระทรวงสาธารณสุข			
ผู้เขียนแบบ	นางสาวศิริยา ศิริลาภ	ตรวจสอบ	นายบัณฑิต วิบูลย์วัฒน์
สถาปนิก	นางสาวศิริยา ศิริลาภ	วันที่	25/6/2564
วิศวกรโครงสร้าง	นายบัณฑิต วิบูลย์วัฒน์	วันที่	25/6/2564
วิศวกรไฟฟ้า	นายบัณฑิต วิบูลย์วัฒน์	วันที่	25/6/2564
วิศวกรเครื่องกล	นายบัณฑิต วิบูลย์วัฒน์	วันที่	25/6/2564
วิศวกรสุขาภิบาล	นายบัณฑิต วิบูลย์วัฒน์	วันที่	25/6/2564
วิศวกรสิ่งแวดล้อม	นายบัณฑิต วิบูลย์วัฒน์	วันที่	25/6/2564
มาตราส่วน			
แปลขยาย S-E1, S-E2		แผ่นที่	
แปลขยาย S-F1, S-F2		A4-06	
วันที่	25/6/2564		
ขนาดกระดาษ	A4		
IOD 64-1	จำนวนแผ่น	330	
- ห้ามคัดลอกแบบ ให้นำไปทำสัญญาซื้อขายแบบต่อๆ - ที่สถานที่ยื่นเรื่อง ก่อสร้างอาคาร			



เห็นควรอนุญาตให้ใช้เป็นแนวทางในการก่อสร้างได้  
แต่ให้ยึดถือแบบรายการ และสัญลักษณ์สำคัญ

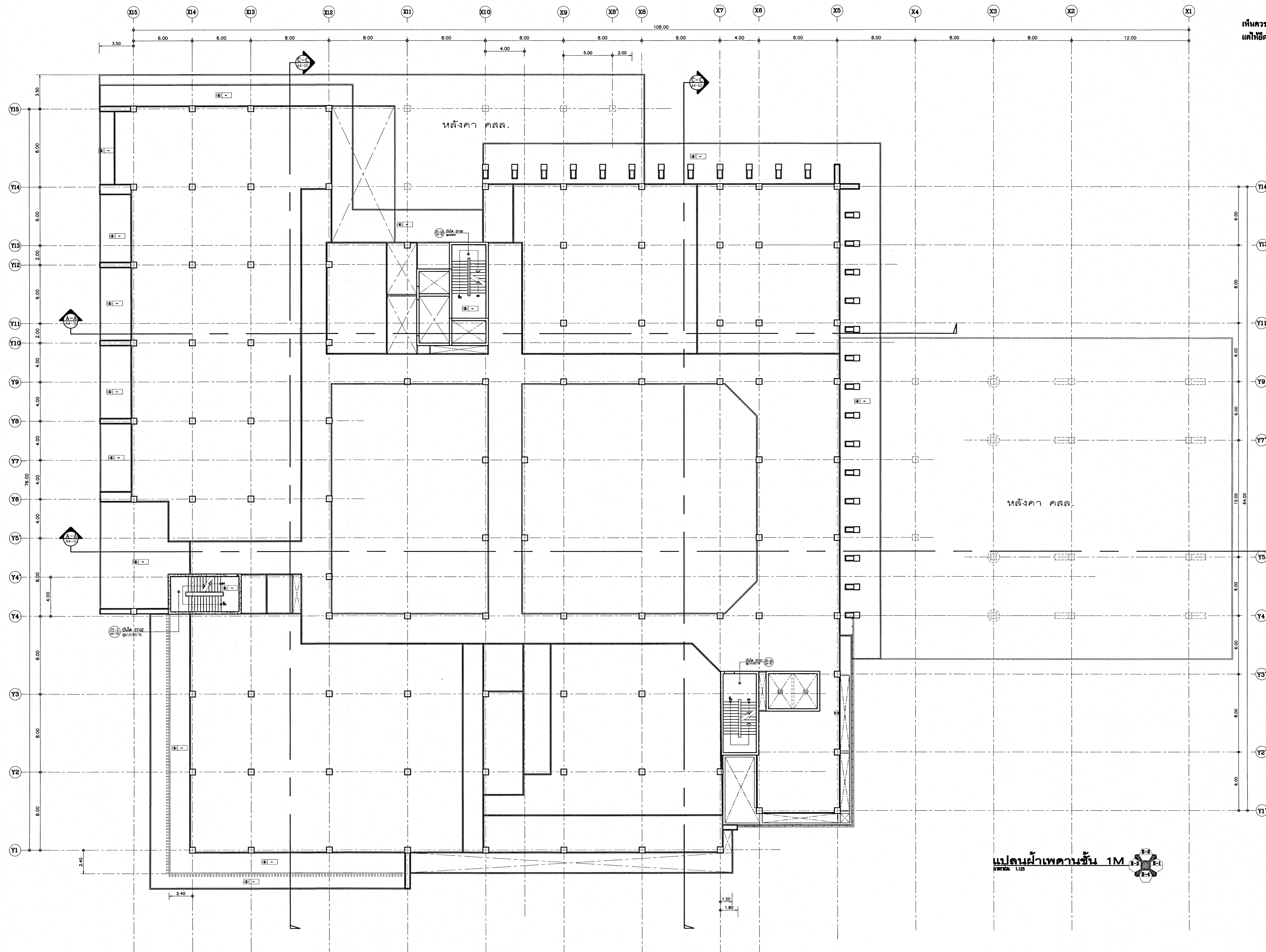
*(Signature)*  
(นางสาวศศิญา ศรีลาภ)  
สถาปนิกปฏิบัติการ

*(Signature)*  
(นายคินท์ วิบูลย์วัฒน์)  
สถาปนิกชำนาญการพิเศษ



แปลนฝ้าเพดานชั้น 1  
พื้นที่ 1.12

โครงการ	
โรงพยาบาลโรคผิวหนัง ภาคตะวันออกเฉียงเหนือ จังหวัดบุรีรัมย์ (อาคารผู้ป่วยนอก)	
เจ้าของโครงการ	
สถาบันโรคผิวหนัง กรมการแพทย์ กระทรวงสาธารณสุข	
สถาปนิก	ผู้ควบคุม
นางศศิญา ศรีลาภ 080-400-1111	นายคินท์ วิบูลย์วัฒน์ 080-400-1111
นายคินท์ วิบูลย์วัฒน์ 080-400-1111	นายคินท์ วิบูลย์วัฒน์ 080-400-1111
นายคินท์ วิบูลย์วัฒน์ 080-400-1111	นายคินท์ วิบูลย์วัฒน์ 080-400-1111
นายคินท์ วิบูลย์วัฒน์ 080-400-1111	นายคินท์ วิบูลย์วัฒน์ 080-400-1111
นายคินท์ วิบูลย์วัฒน์ 080-400-1111	นายคินท์ วิบูลย์วัฒน์ 080-400-1111
แปลนฝ้าเพดานชั้น 1	
วันที่	แผ่นที่
เมษายน 2564	A5-01
IOD 64-1	330
- ห้ามลอกแบบ ให้นำไปทำรายละเอียดต่อๆไป - กรุณาพิทักษ์รักษาความลับ	



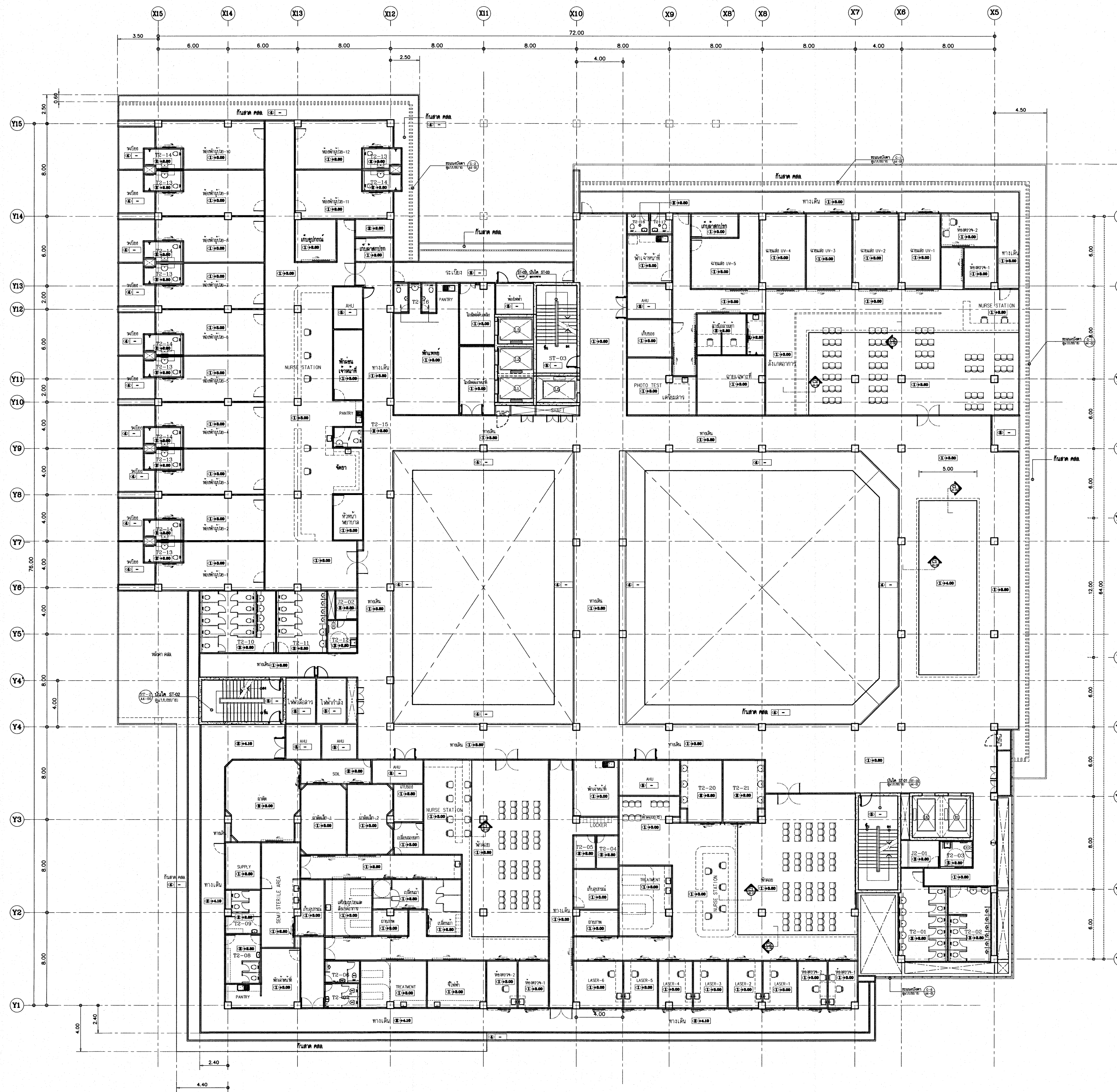
เห็นควรอนุญาตให้ใช้เป็นแนวทางในการก่อสร้างได้  
แต่ให้ยึดถือแบบรูปราชการ และสัญญาเป็นหลัก

*(Signature)*  
(นางสาวศรียา ศรีลาภ)  
สถาปนิกปฏิบัติการ

*(Signature)*  
(นายบัณฑิต วัลย์วัฒน์)  
สถาปนิกชำนาญการพิเศษ

แปลนฝ้าเพดานชั้น 1M  
มาตรา 1:100

โครงการ	
โรงพยาบาลโรคผิวหนัง ภาคตะวันออกเฉียงเหนือ จังหวัดบุรีรัมย์ (อาคารผู้ป่วยนอก)	
เจ้าภาพโครงการ	
สถาบันโรคผิวหนัง กรมการแพทย์ กระทรวงสาธารณสุข	
ผู้จัดทำ	ตรวจสอบ
สถาปนิก	นางสาวศรียา ศรีลาภ 2564 101
วิศวกร	นายบัณฑิต วัลย์วัฒน์ 2564 101
สถาปนิกผู้ช่วย	นายบัณฑิต วัลย์วัฒน์ 2564 101
สถาปนิกผู้ช่วย	นายบัณฑิต วัลย์วัฒน์ 2564 101
สถาปนิกผู้ช่วย	นายบัณฑิต วัลย์วัฒน์ 2564 101
สถาปนิกผู้ช่วย	นายบัณฑิต วัลย์วัฒน์ 2564 101
แปลน	
แปลนฝ้าเพดานชั้น 1M	
วันที่	แผ่นที่
ออกแบบ 2564	A5-02
หมายเลขแบบ	330
IOD 64-1	จำนวนแผ่น
- หนึ่งโครงการแบบ ให้มีไว้สำหรับตรวจสอบและปรับปรุง - ที่สถานศึกษา กทม. 10000	



เห็นควรอนุญาตให้ใช้เป็นแนวทางในการก่อสร้างได้  
แต่ให้ยึดถือแบบรายการ และสัญลักษณ์สำคัญ

*(Signature)*

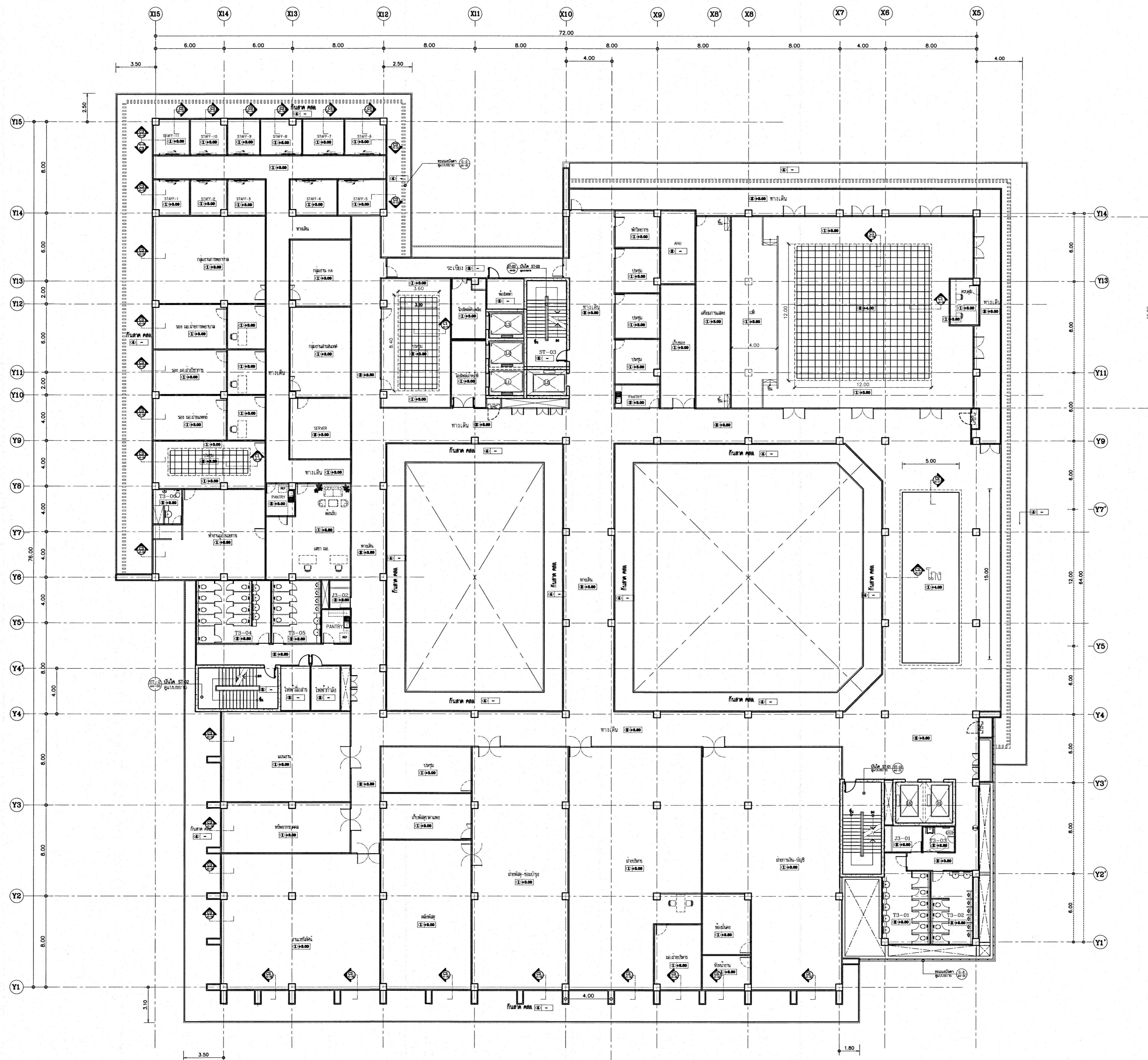
(นางสาวศิริธยา สิริลาภ)  
สถาปนิกปฏิบัติการ

*(Signature)*

(นายบัณฑิต วัชรวิวัฒน์)  
สถาปนิกชำนาญการพิเศษ

แปลนฝ้าเพดานชั้น 2  
พื้นที่ 1.12

โรงพยาบาลโรคผิวหนัง ภาคตะวันออกเฉียงเหนือ จังหวัดบุรีรัมย์ (อาคารผู้ป่วยนอก)	
สถาบันโรคผิวหนัง กรมการแพทย์ กระทรวงสาธารณสุข	
ชื่อโครงการ ชื่ออาคาร ชั้น วัตถุประสงค์ งบประมาณ ระยะเวลา	ผู้เสนอ งบประมาณ งบ บาท บาท บาท บาท บาท
01/2564 แปลนฝ้าเพดานชั้น 2	
วันที่ เลขที่ รหัส IOD 64-1	หน้า A5-03 330
- จำนวนตาม ไม้ที่แจ้งขอเสนอราคา - 1. ไม้ที่แจ้งขอเสนอราคา	



หน้าปก - 1

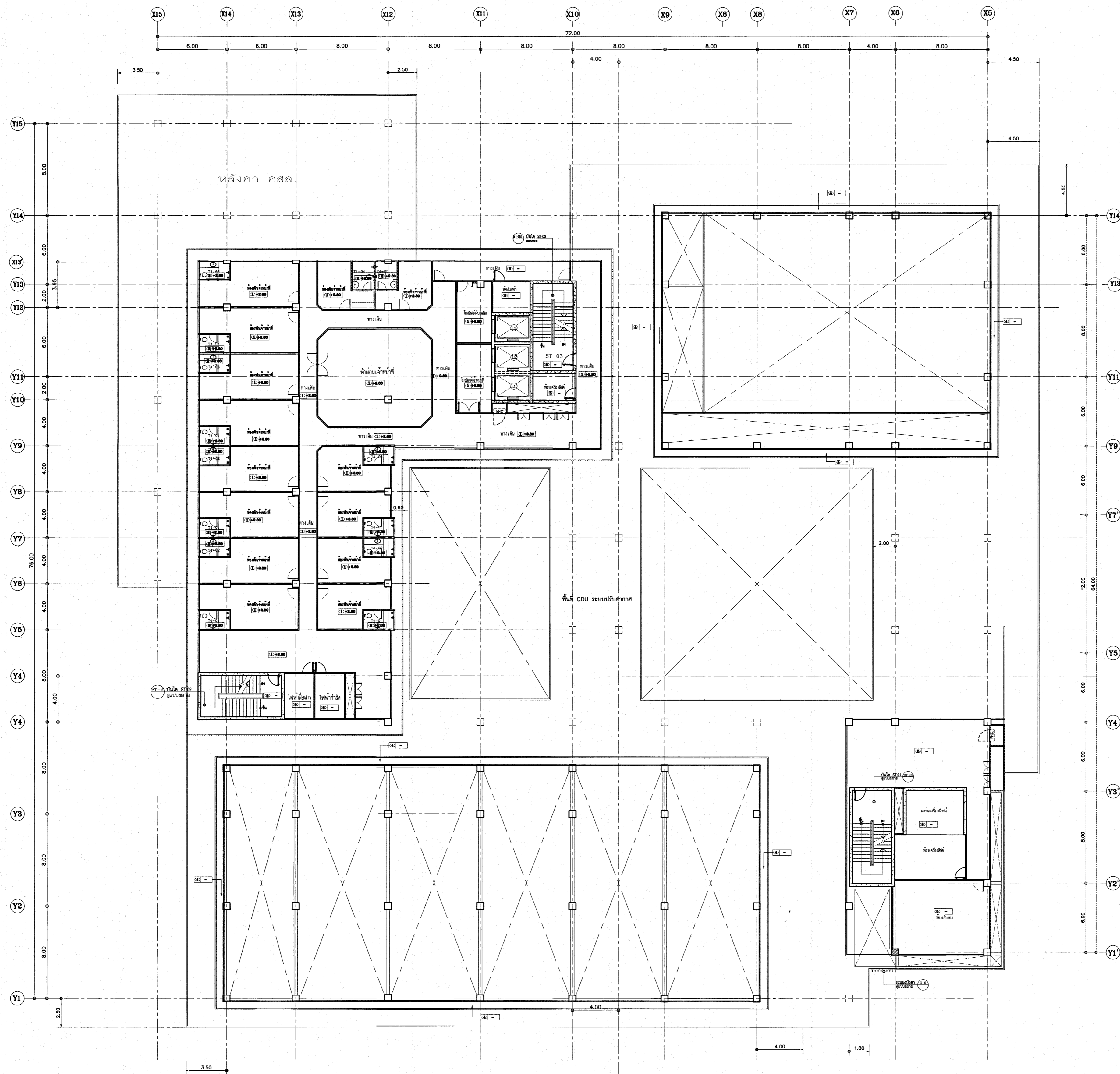
เห็นควรอนุญาตให้ใช้เป็นแนวทางในการก่อสร้างได้  
แต่ให้ยึดถือแบบรายการ และชั้นอยู่เป็นสำคัญ

*(Signature)*  
นางสาวสิริมา ศิริลาภ  
สถาปนิกปฏิบัติการ

*(Signature)*  
นายบัณฑิต วิบูลย์วัฒน์  
สถาปนิกชำนาญการพิเศษ

แปลนฝ้าเพดานชั้น 3  
FW12A 1/20

โครงการ โรงพยาบาลโรคผิวหนัง ภาคตะวันออกเฉียงเหนือ จังหวัดบุรีรัมย์ (อาคารผู้ป่วยนอก)	
ส่วนงาน สถาบันโรคผิวหนัง กรมการแพทย์ กระทรวงสาธารณสุข	
สถาปนิก	ผู้ควบคุมงาน
นายบัณฑิต วิบูลย์วัฒน์ ๓๓๒ ๓๓๐	นายบัณฑิต วิบูลย์วัฒน์
นายบัณฑิต วิบูลย์วัฒน์ ๓๓๒ ๓๓๐	นายบัณฑิต วิบูลย์วัฒน์
นายบัณฑิต วิบูลย์วัฒน์ ๓๓๒ ๓๓๐	นายบัณฑิต วิบูลย์วัฒน์
นายบัณฑิต วิบูลย์วัฒน์ ๓๓๒ ๓๓๐	นายบัณฑิต วิบูลย์วัฒน์
นายบัณฑิต วิบูลย์วัฒน์ ๓๓๒ ๓๓๐	นายบัณฑิต วิบูลย์วัฒน์
แปลนฝ้าเพดานชั้น 3	
วันที่ เมษายน 2564	แผ่นที่ A5-04
จำนวนแบบ IOD 64-1	จำนวนแผ่น 330
- ส่วนวิศวกรรม รับผิดชอบงานระบบไฟฟ้าฯ - - วิศวกรที่ปรึกษา รับผิดชอบงาน -	



เห็นควรอนุญาตให้ใช้เป็นแนวทางในการก่อสร้างได้  
แต่ให้ยึดถือแบบรายการ และสัญลักษณ์สำคัญ

*(Signature)*

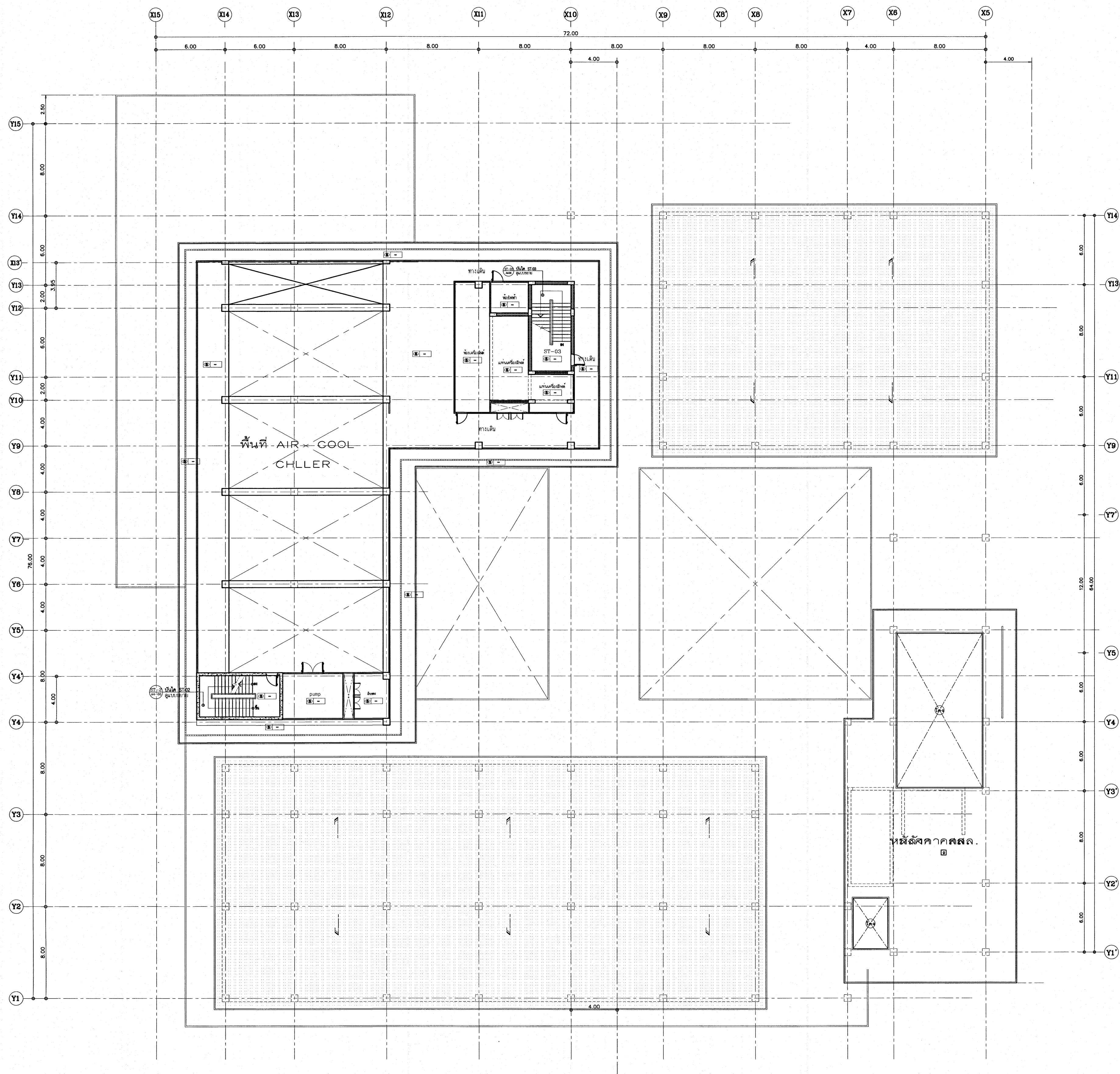
(นางสาวสิริมา สิริลาภ)  
สถาปนิกปฏิบัติการ

*(Signature)*

(นายคณิศร วิบูลย์วัฒน์)  
สถาปนิกชำนาญการพิเศษ

แปลนฝ้าเพดานชั้น 4  
พื้นที่ 112

โรงพยาบาลโรคผิวหนัง ภาคตะวันออกเฉียงเหนือ จังหวัดบุรีรัมย์ (อาคารผู้ป่วยนอก)	
สถาบันโรคผิวหนัง กรมการแพทย์ กระทรวงสาธารณสุข	
ผู้จัดทำแบบ	สถาปนิก
สถาปนิก	นายคณิศร วิบูลย์วัฒน์ พ.ศ. ๒๕๖๑
วิศวกรโครงสร้าง	นายคณิศร วิบูลย์วัฒน์ พ.ศ. ๒๕๖๑
วิศวกรไฟฟ้า	นายคณิศร วิบูลย์วัฒน์ พ.ศ. ๒๕๖๑
วิศวกรเครื่องกล	นายคณิศร วิบูลย์วัฒน์ พ.ศ. ๒๕๖๑
วิศวกรสุขาภิบาล	นายคณิศร วิบูลย์วัฒน์ พ.ศ. ๒๕๖๑
วิศวกรสิ่งแวดล้อม	นายคณิศร วิบูลย์วัฒน์ พ.ศ. ๒๕๖๑
แปลนฝ้าเพดานชั้น 4	
วันที่ เมษายน 2564	แผ่นที่ A5-05
หมายเลขแบบ IOD 84-1	จำนวนแผ่น 330
- ห้ามคัดลอกแบบ ให้นำไปใช้งานเฉพาะโครงการนี้เท่านั้น - กรุณาแจ้งชื่อผู้ทำแบบทุกครั้ง	



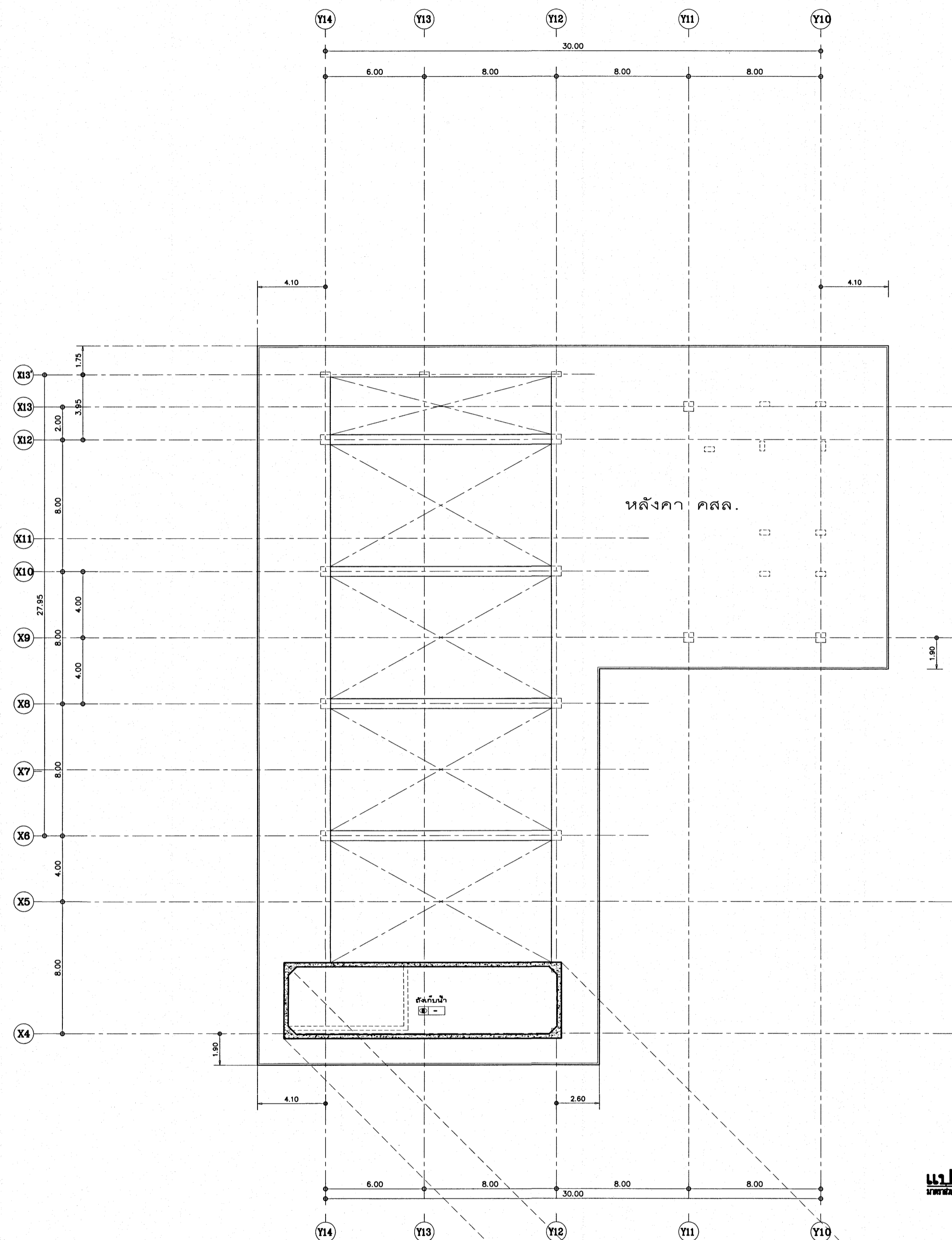
เห็นควรอนุญาตให้ใช้เป็นแนวทางในการก่อสร้างได้  
แต่ให้ยึดถือแบบรายการ และสัญญาเป็นสำคัญ

*[Signature]*  
(นางสาวศิริญา ศิริลาภ)  
สถาปนิกปฏิบัติการ

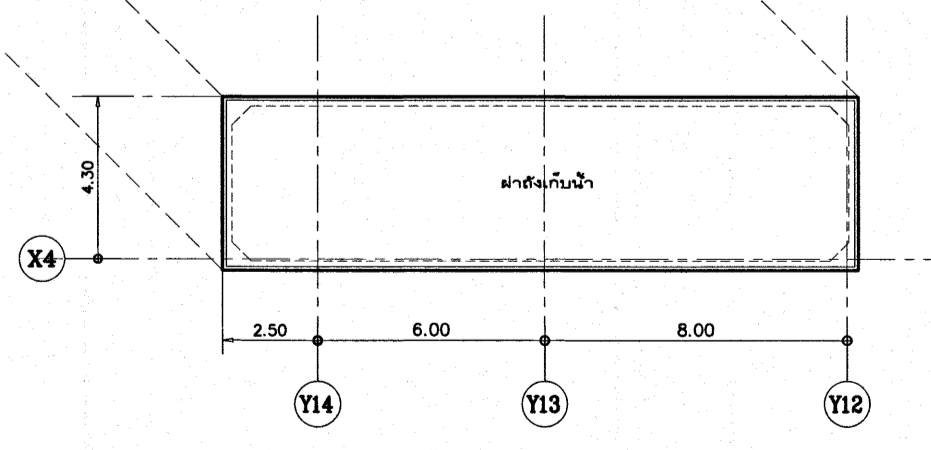
*[Signature]*  
(นายบัณฑิต วิบูลย์วัฒน์)  
สถาปนิกชำนาญการพิเศษ

แปลนฝ้าเพดานชั้นคาเฟ่  
ขนาด 1:25

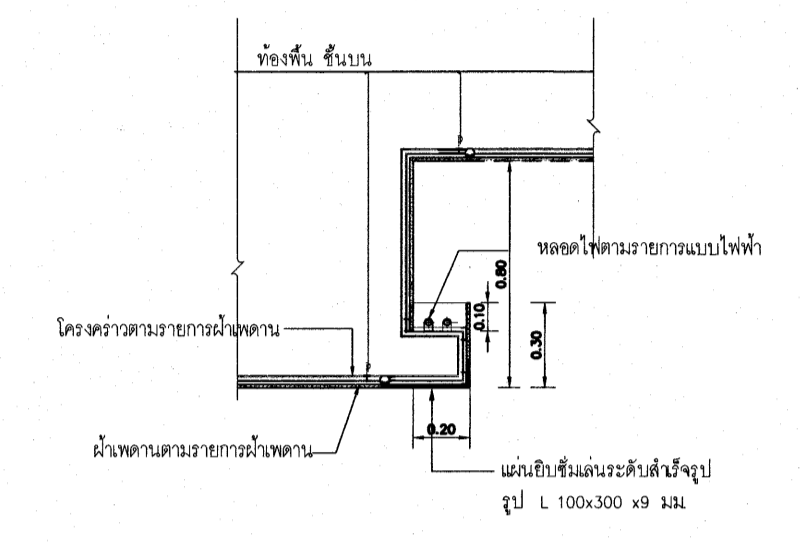
ชื่อโครงการ		ชื่ออาคาร	
โรงพยาบาลโรคผิวหนัง ภาคตะวันออกเฉียงเหนือ จังหวัดบุรีรัมย์ (อาคารผู้ป่วยนอก)		อาคารผู้ป่วยนอก	
เจ้าพนักงาน			
สถาบันโรคผิวหนัง กรมการแพทย์ กระทรวงสาธารณสุข			
ผู้ควบคุมงาน	สถาปนิก	วิศวกร	ช่างเขียน
สถาปนิก	นายบัณฑิต วิบูลย์วัฒน์ ๓๐๑ ๔๐๐	วิศวกร	นายวิชาญ
วิศวกรโครงสร้าง	นายวิชาญ ๓๐๑ ๒๑๕๐	ช่างเขียน	นายวิชาญ
วิศวกรไฟฟ้า	นายวิชาญ ๓๐๑ ๓๓๓๓	ช่างเขียน	นายวิชาญ
วิศวกรโยธา	นายวิชาญ ๓๐๑ ๓๓๓๓	ช่างเขียน	นายวิชาญ
วิศวกรเครื่องกล	นายวิชาญ ๓๐๑ ๓๓๓๓	ช่างเขียน	นายวิชาญ
วิศวกรสุขาภิบาล	นายวิชาญ ๓๐๑ ๓๓๓๓	ช่างเขียน	นายวิชาญ
วิศวกรสิ่งแวดล้อม	นายวิชาญ ๓๐๑ ๓๓๓๓	ช่างเขียน	นายวิชาญ
วันที่พิมพ์: ๒๕๖๔			
ขนาดกระดาษ: A5-06		จำนวนแผ่น: 330	
- ห้ามคัดลอกแบบ ไม้ใช้ในทางที่ผิดและเผยแพร่โดยไม่ได้รับอนุญาต - ที่สถาบันโรคผิวหนัง กรมการแพทย์			



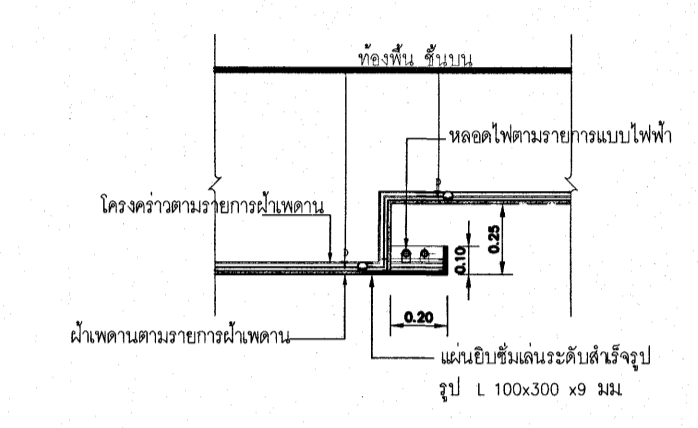
**แปลนฝ้าเพดานหลังคา**  
มาตรา 1:25



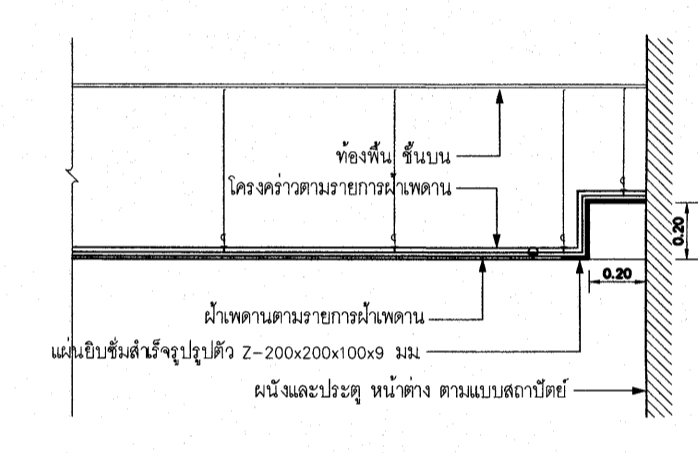
**แปลนฝ้าถังเก็บน้ำ**  
มาตรา 1:25



**รูปตัดขยาย C1**  
มาตราส่วน 1 : 20



**รูปตัดขยาย C2**  
มาตราส่วน 1 : 20



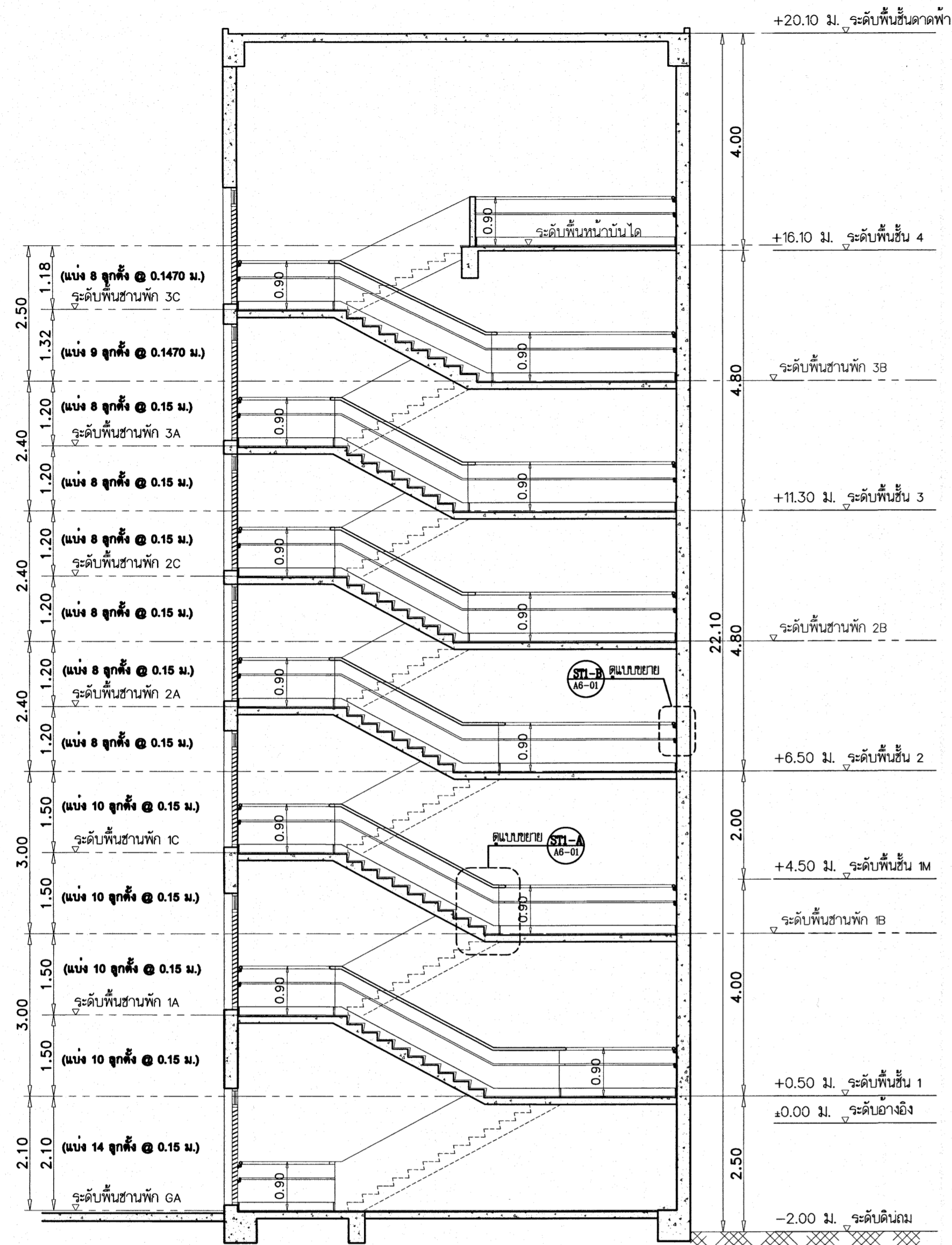
**รูปตัดขยาย C3**  
มาตราส่วน 1 : 20

เห็นควรอนุญาตให้ใช้เป็นแนวทางในการก่อสร้างได้  
แต่ให้ยึดถือแบบรูปราชการ และสัญญาเป็นสำคัญ

*(Signature)*  
(นางสาวสิริธยา สิริลาภ)  
สถาปนิกปฏิบัติการ

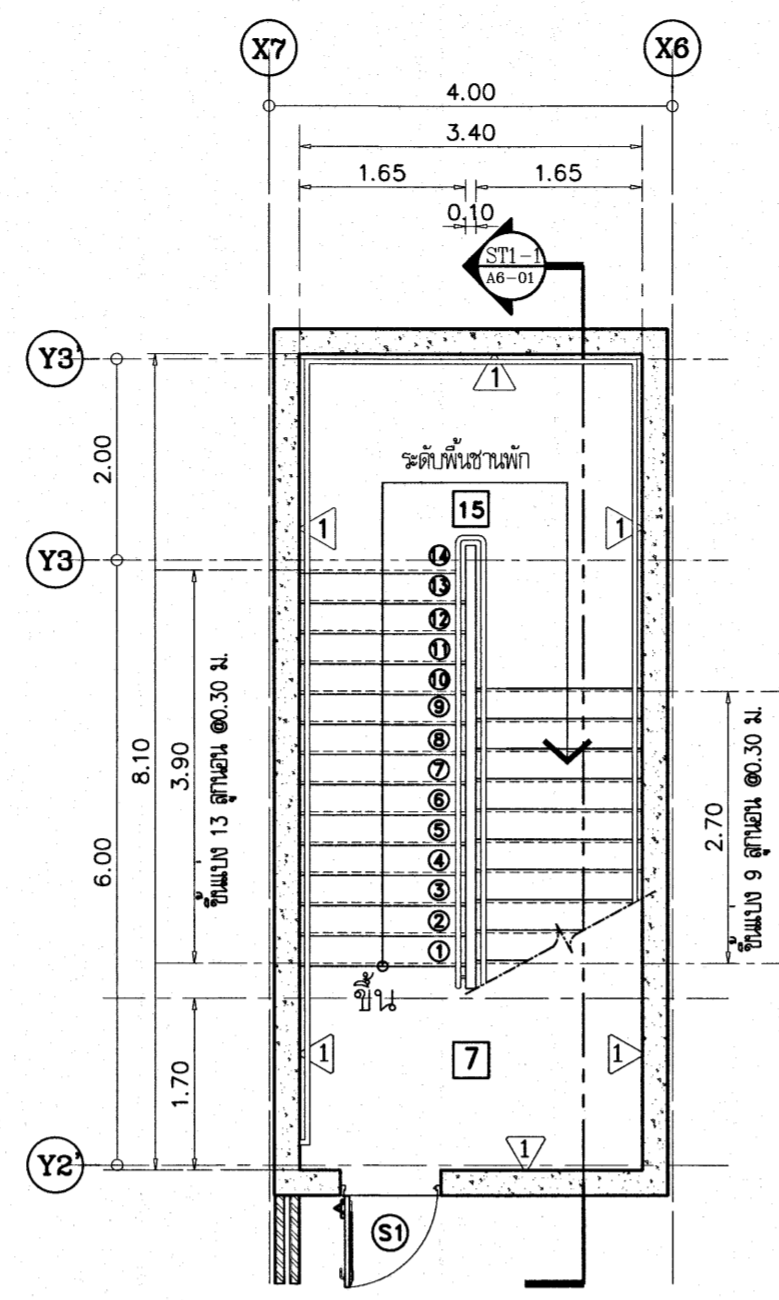
*(Signature)*  
(นายดิเรก วัชรวัฒน์)  
สถาปนิกชำนาญการพิเศษ

โครงการ	
โรงพยาบาลโรคผิวหนัง ภาคตะวันออกเฉียงเหนือ จังหวัดบุรีรัมย์ (อาคารผู้ป่วยนอก)	
เจ้าคณะโครงการ	
สถาบันโรคผิวหนัง กรมการแพทย์ กระทรวงสาธารณสุข	
ผู้ควบคุมงาน	นายวิชาญ
สถาปนิก	นายดิเรก วัชรวัฒน์ 256.450
วิศวกรโยธา	นายสุเมธ 256.21958
วิศวกรโยธา	นายสุเมธ 256.21958
วิศวกรโยธา	นายวิชาญ 256.1908
วิศวกรโยธา	นายวิชาญ 256.2238
วิศวกรโยธา	นายวิชาญ 256.115
เอกสาร	
แบบแปลนอาคาร	
วันที่	เลขที่
เลขที่แบบ 256.4	A5-07
IOD 64-1	จำนวนแบบ 330
- หน้าสุดท้ายแบบ ไม่ขึ้นจำนวนหน้าของแบบ - - ครอบคลุมพื้นที่ทั้งหมด -	

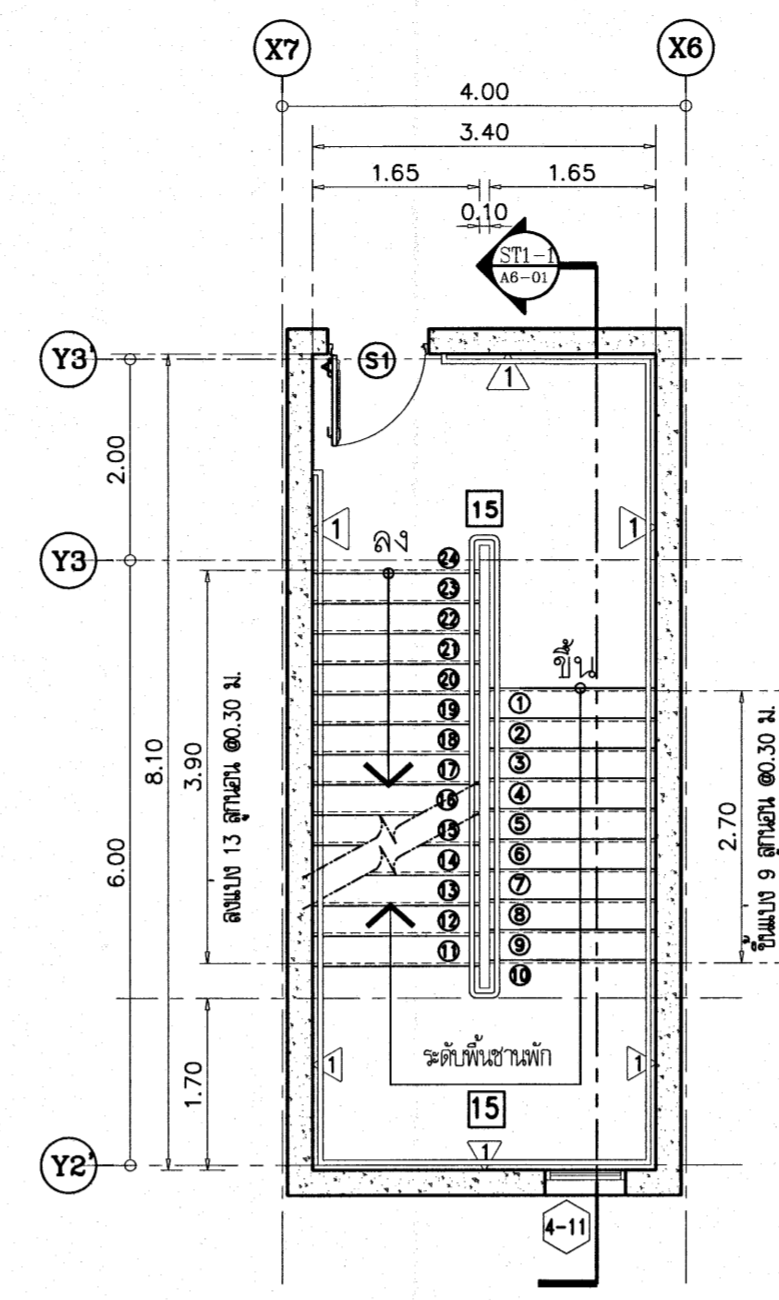


แบบขยายรูปตัดบันได ST1-1  
SCALE 1 : 75

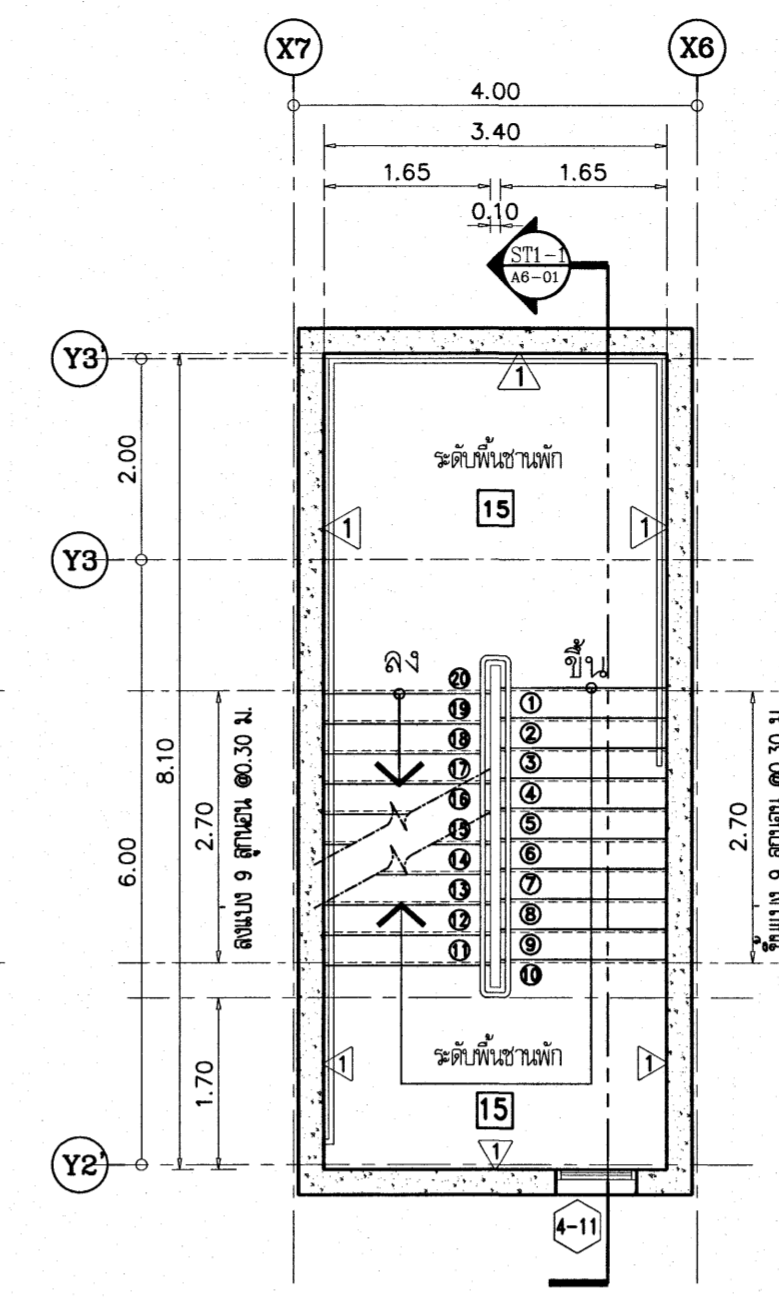
หมายเหตุ ให้ผู้รับจ้างตรวจสอบระดับพื้นหน้าบันไดของแต่ละชั้นกับแบบขยายประตูทางเข้าออกเข้า-ออกบันได



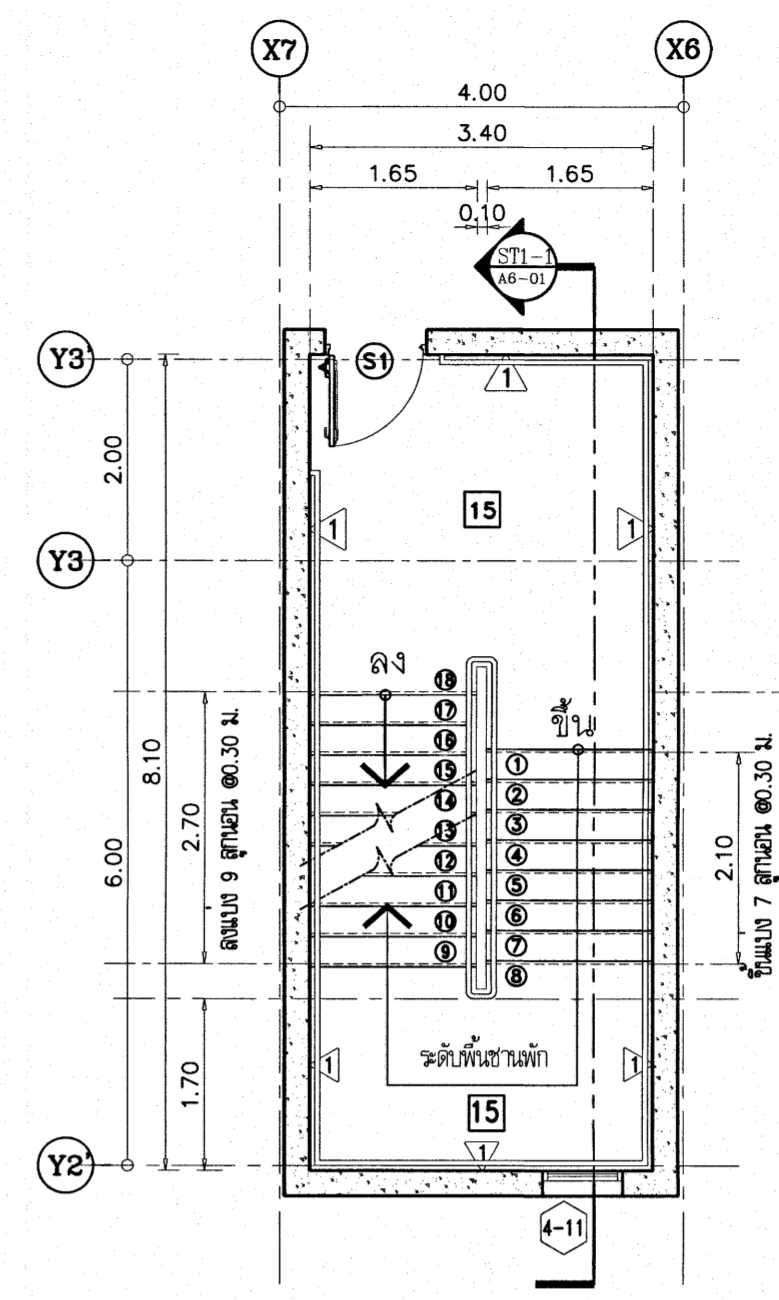
แบบขยายบันได ST-1 ระดับชั้นพัก GA - ชั้น 1  
SCALE 1 : 75



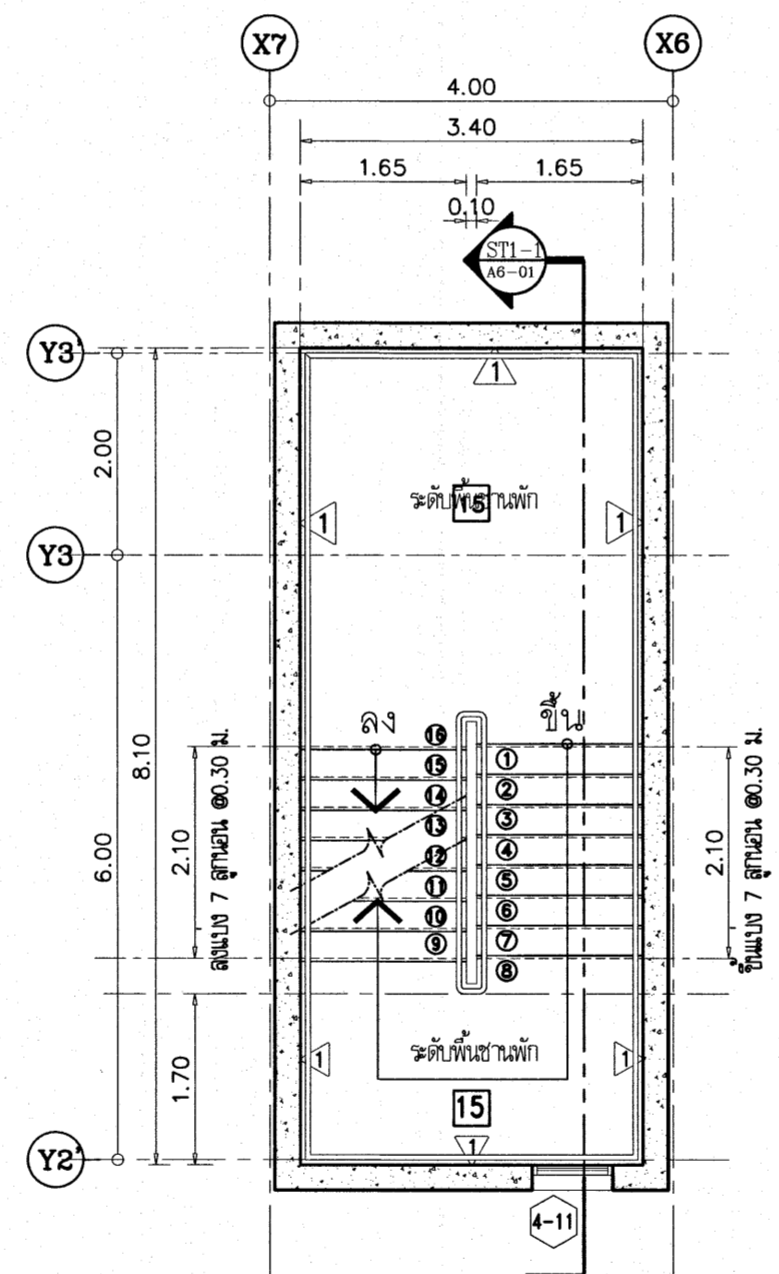
แบบขยายบันได ST-1 ชั้น 1-ชานพัก 1B  
SCALE 1 : 75



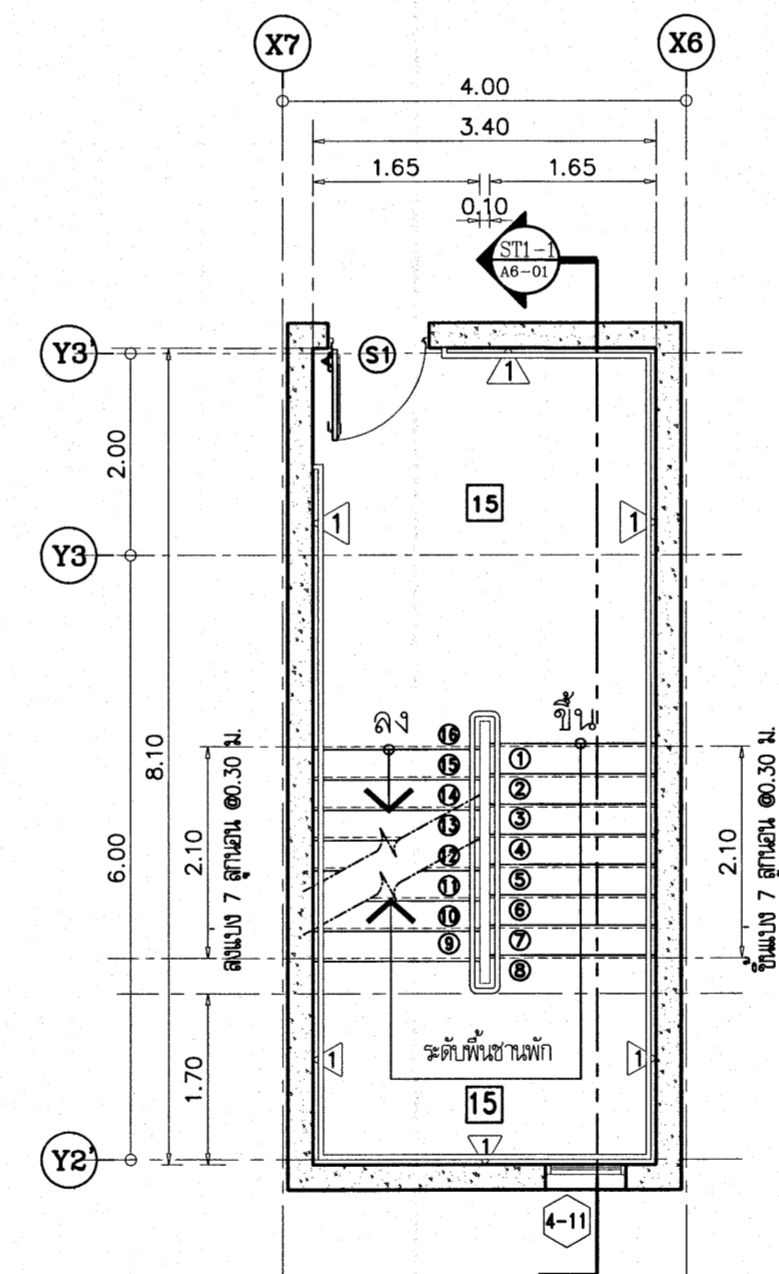
แบบขยายบันได ST-1 ระดับชั้นพัก 1B- ชั้น 2  
SCALE 1 : 75



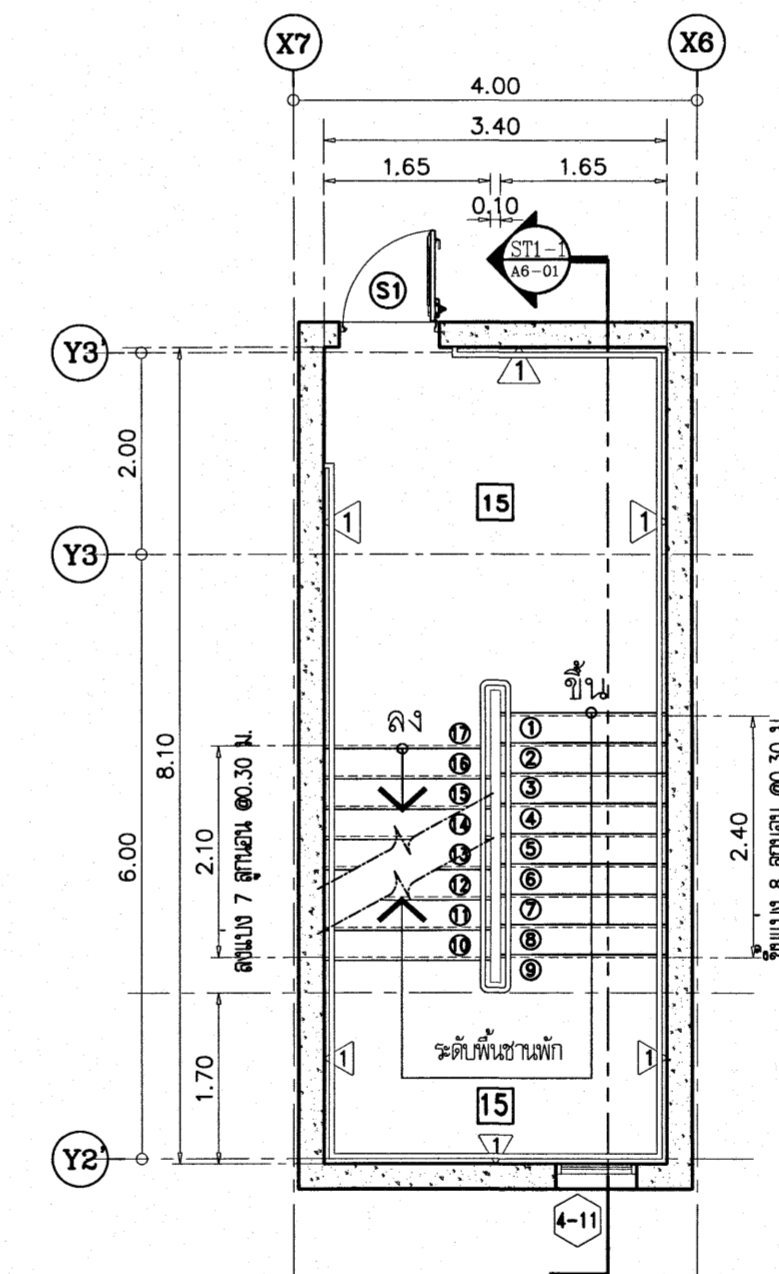
แบบขยายบันได ST-1 ชั้น 2-ชานพัก 2B  
SCALE 1 : 75



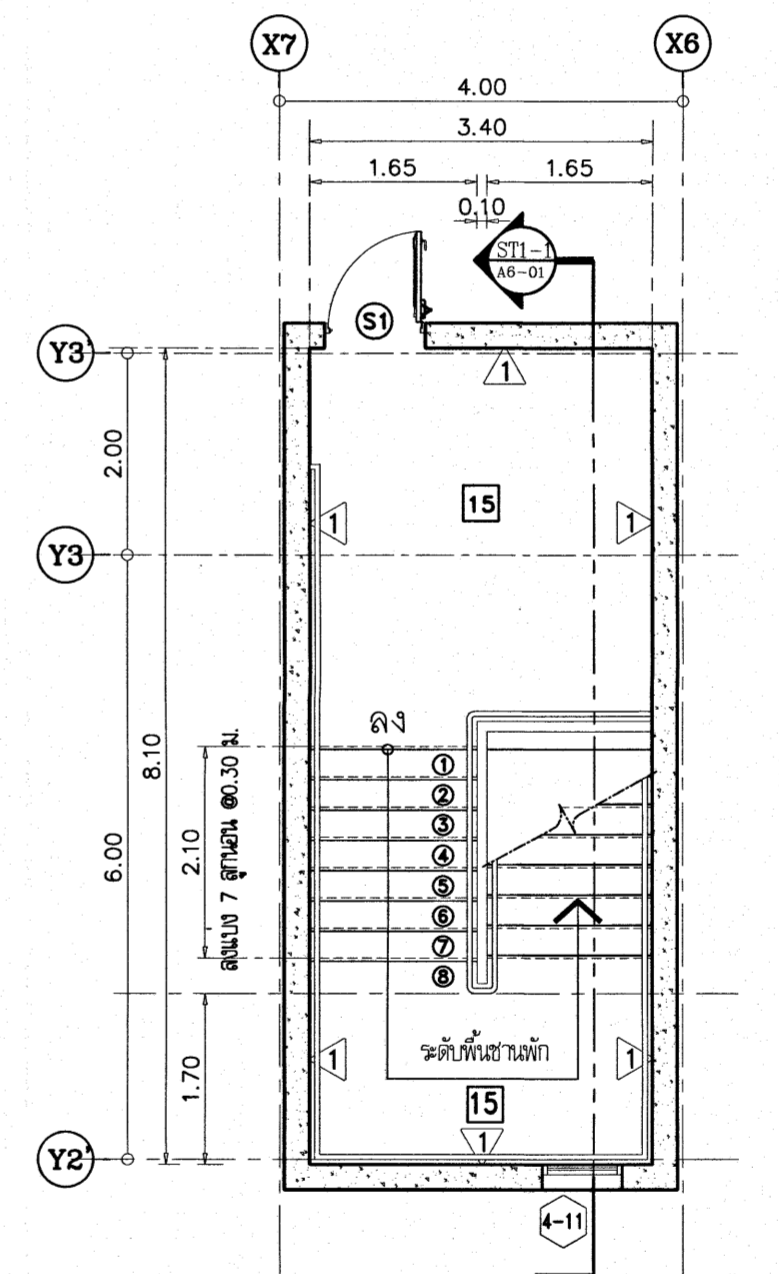
แบบขยายบันได ST-1 ระดับชั้นพัก 2B - ชั้น 3  
SCALE 1 : 75



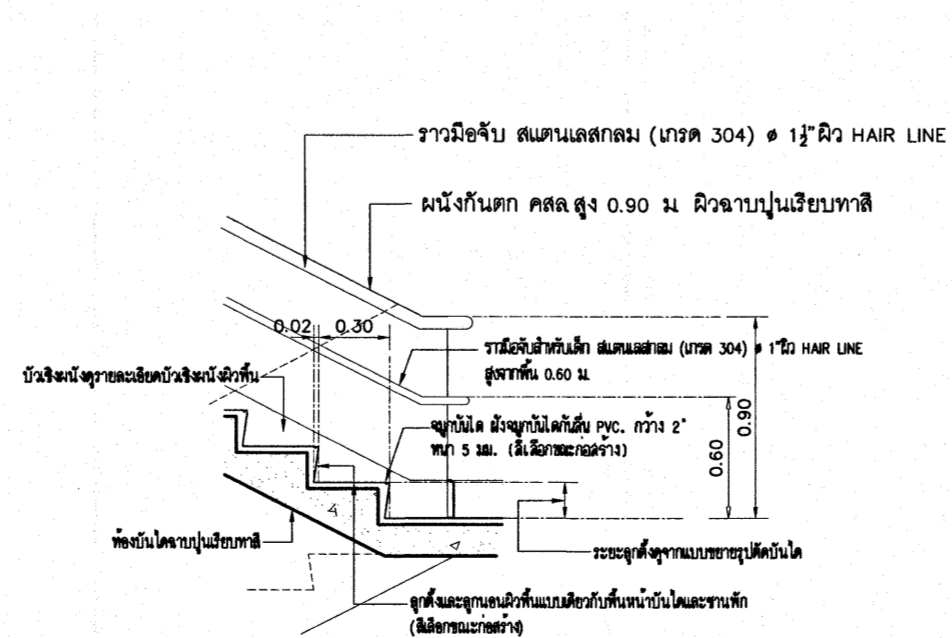
แบบขยายบันได ST-1 ชั้น 3-ชานพัก 3B  
SCALE 1 : 75



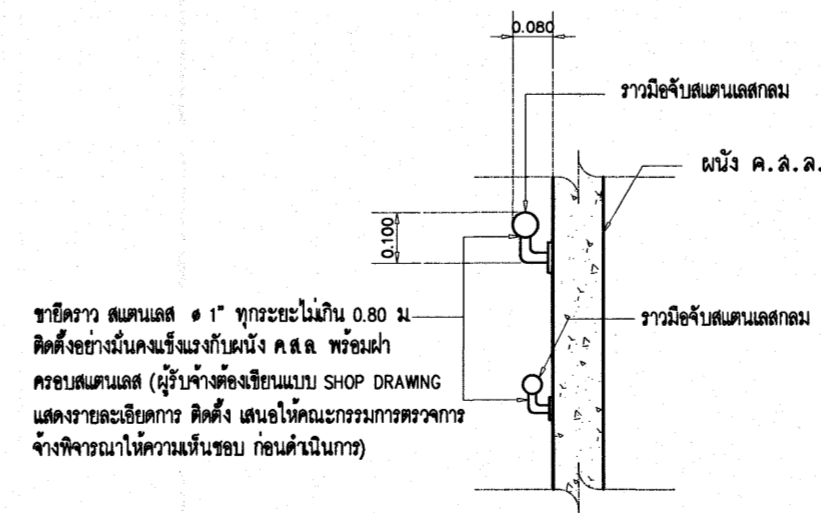
แบบขยายบันได ST-1 ระดับชั้นพัก 3B - ชั้น 4  
SCALE 1 : 75



แบบขยายบันได ST-1 ชั้น 4  
SCALE 1 : 75



แบบขยายบันได ST1-A  
SCALE 1 : 10



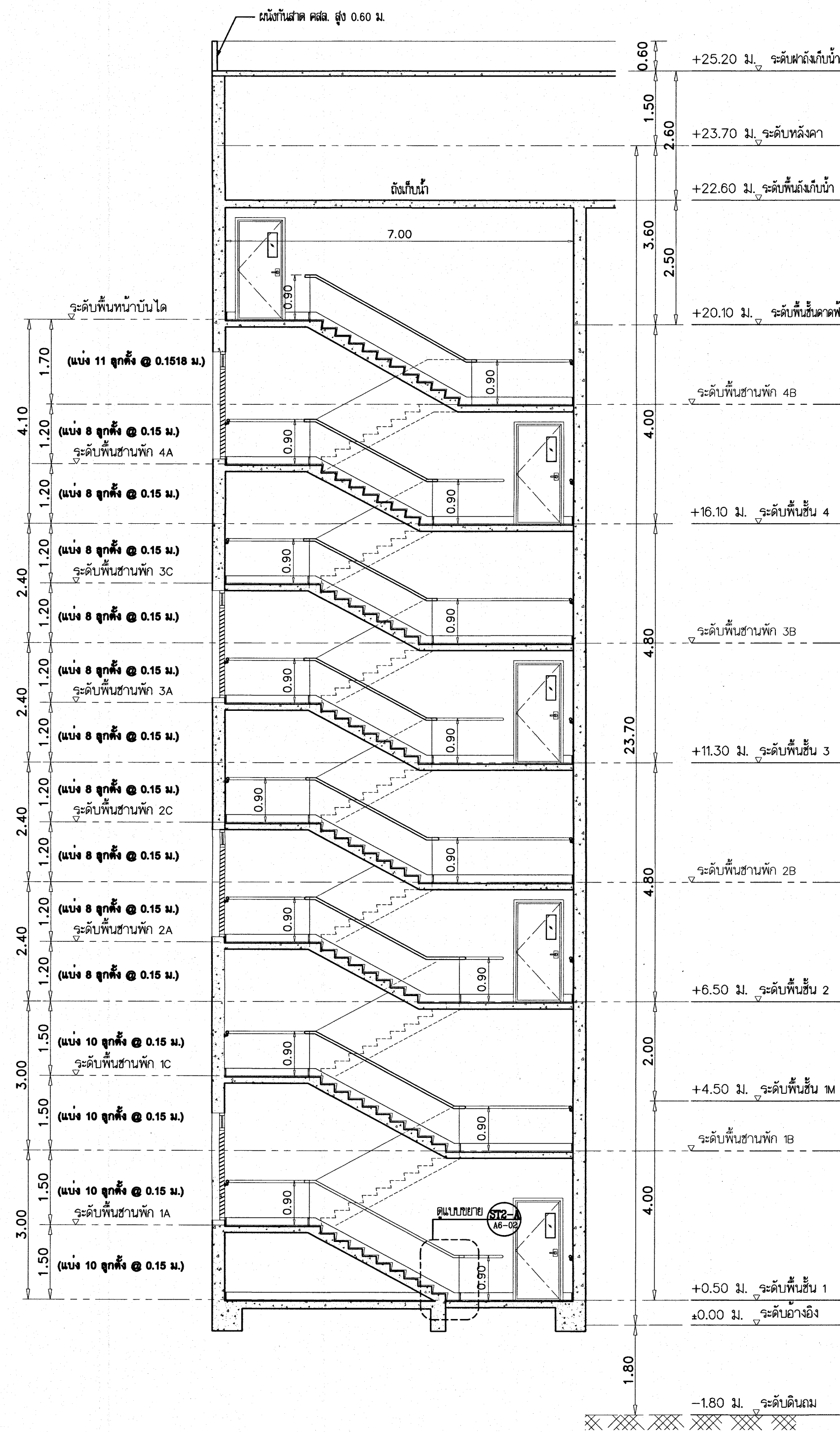
แบบขยายบันได ST1-B  
SCALE 1 : 10

เห็นควรอนุญาตให้ใช้เป็นแนวทางในการก่อสร้างได้ แต่ให้ยึดถือแบบบูรณาการ และสัญญาเป็นหลัก

*(Signature)*  
นางสาวศิริมา ศิริลาภ  
สถาปนิกปฏิบัติการ  
*(Signature)*  
นายคณิศร วิบูลย์วัฒน์  
สถาปนิกชำนาญการพิเศษ

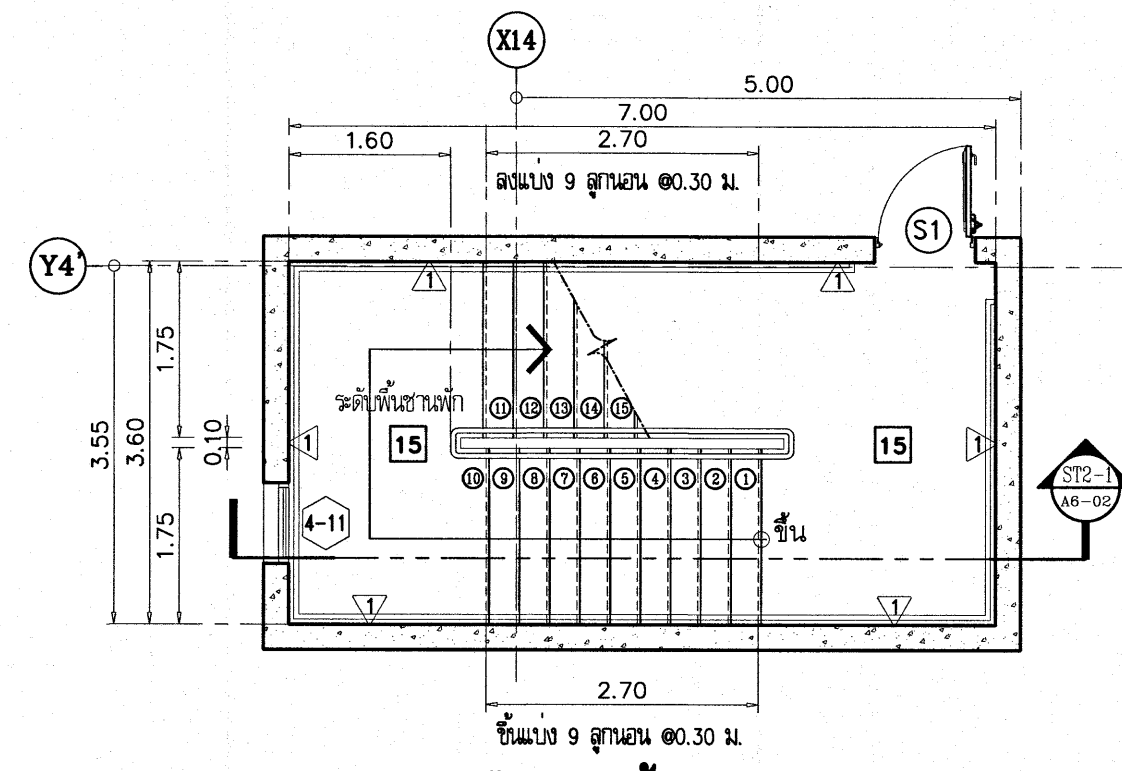
โครงการ โรงพยาบาลโรคผิวหนัง ภาคตะวันออกเฉียงเหนือ จังหวัดบุรีรัมย์ (อาคารผู้ป่วยนอก)	
คำขอโครงการ สถาบันโรคผิวหนัง กรมการแพทย์ กระทรวงสาธารณสุข	
ผู้เขียนแบบ	อาชีพ
สถาปนิก	วิชาชีพ
นายวีร วัฒน	ARCHITECT
นายสุวิทย์	ARCHITECT
นายวิวัฒน์	ARCHITECT
นายสุวิทย์	ARCHITECT
นายสุวิทย์	ARCHITECT
นายสุวิทย์	ARCHITECT
นายสุวิทย์	ARCHITECT
แบบแปลน แบบขยายบันได ST-1	
วันที่ แบบแปลน 2564	แผ่นที่ A6-01
จำนวนแบบ IOD 64-1	จำนวนแผ่น 330
- ชั้นรับตรวจแบบ ให้ผู้รับจ้างตรวจสอบและขยาย ที่สถานที่ยื่นแบบ -	



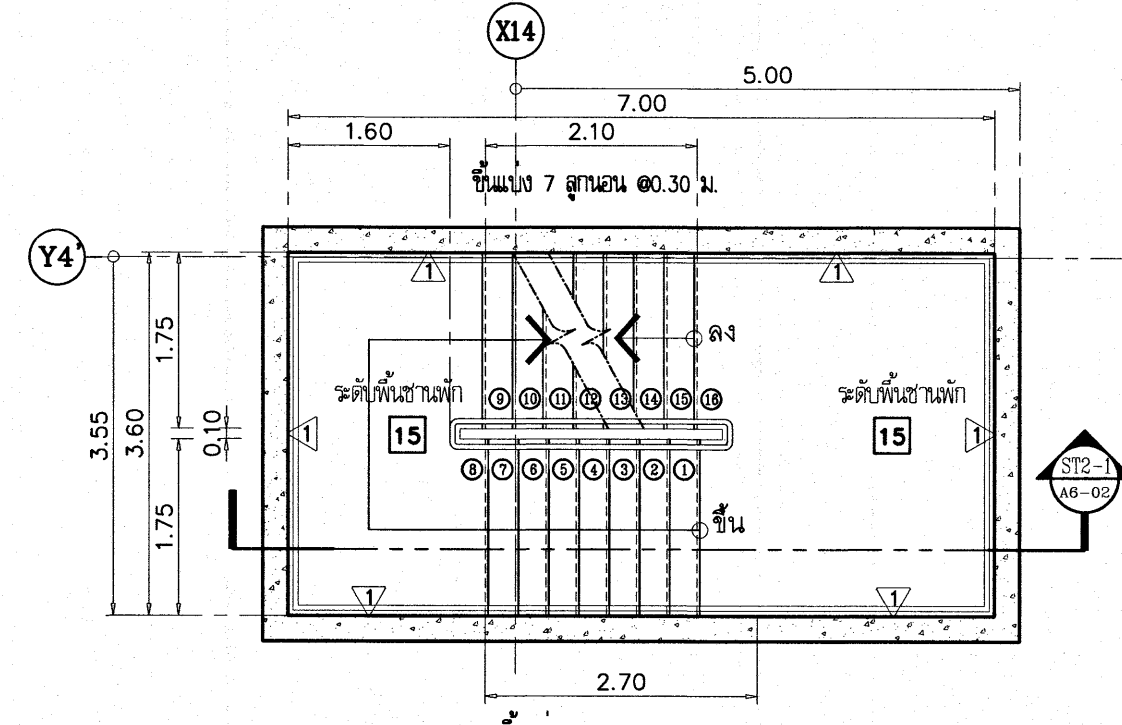


แบบขยายรูปตัดบันได ST2-1  
SCALE 1 : 75

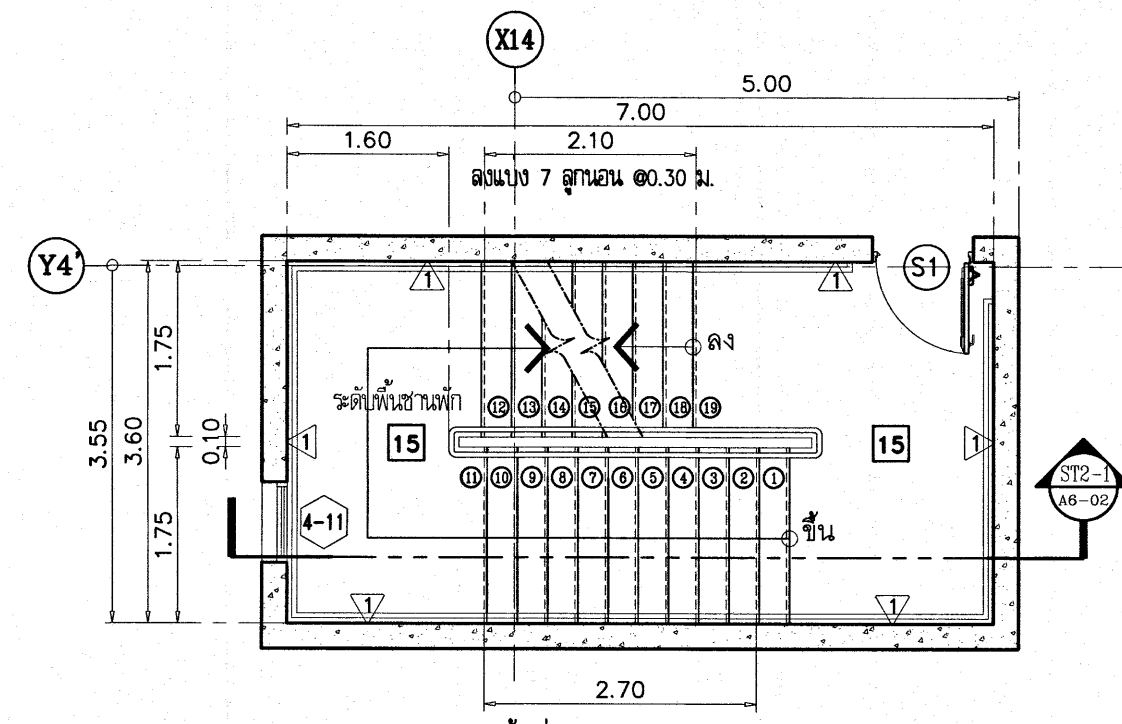
หมายเหตุ ให้ผู้รับจ้างตรวจสอบระดับพื้นหน้าบันไดของแต่ละชั้นกับแบบขยายประตูทางเข้าออกเข้า-ออกบันได



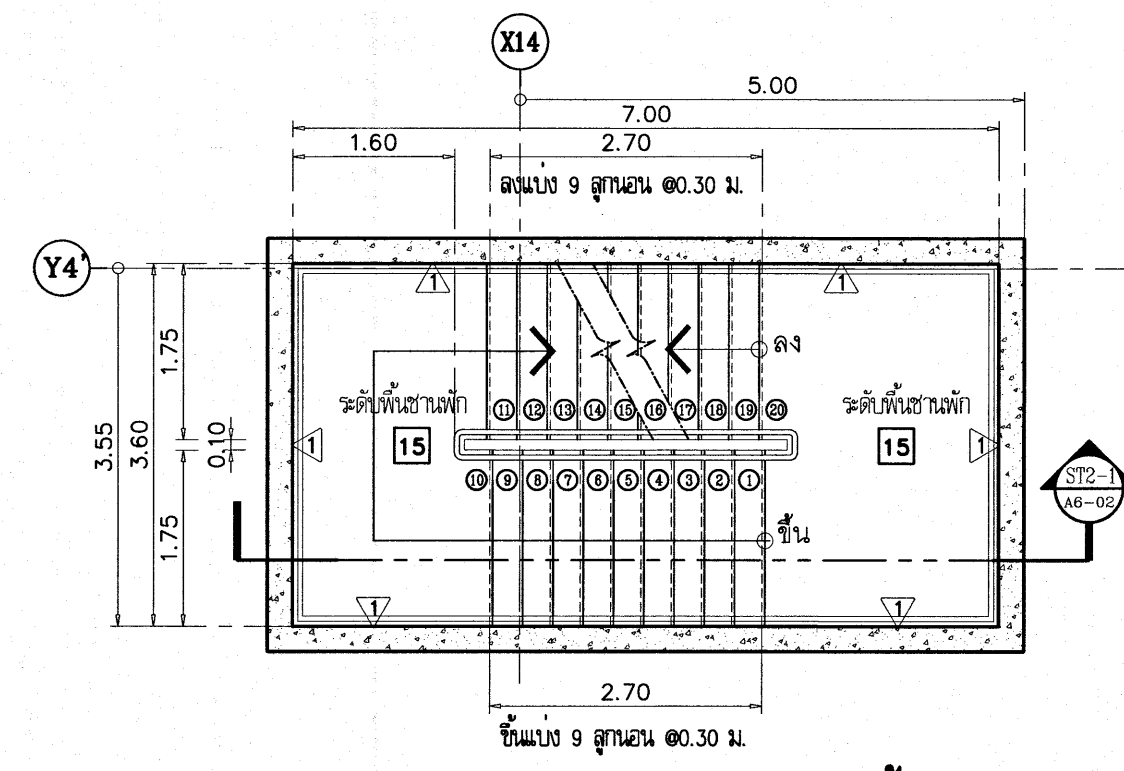
แบบขยายบันได ST-2 ชั้น 1-ชันพัก 1B  
SCALE 1 : 75



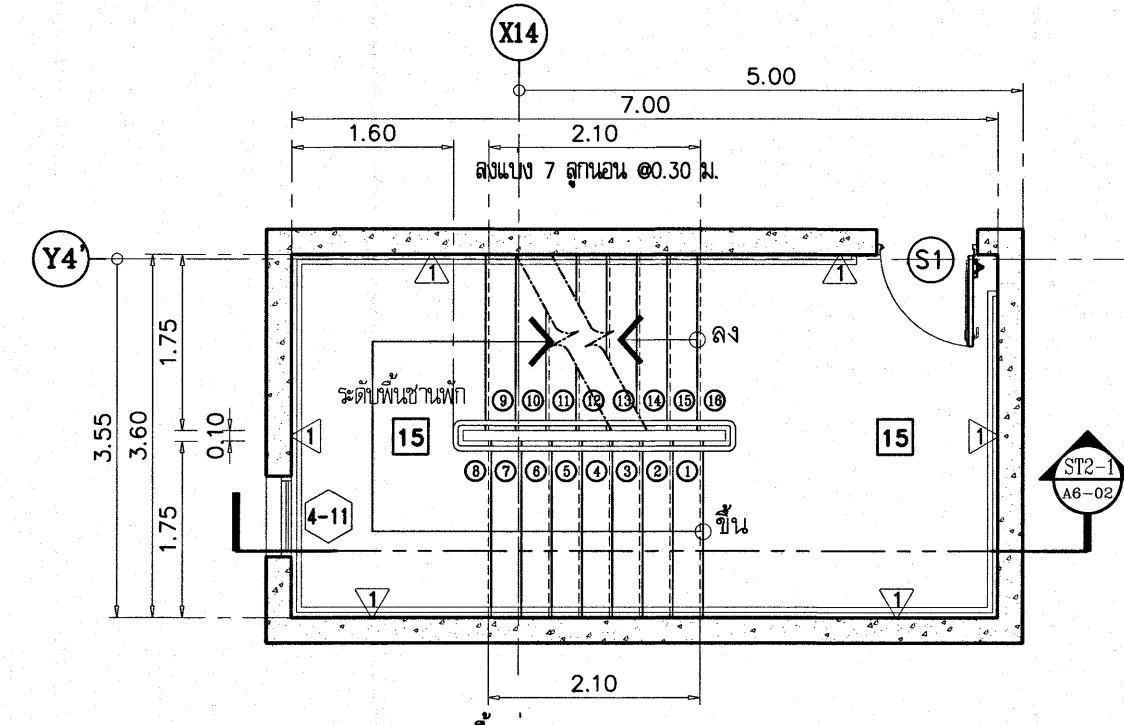
แบบขยายบันได ST-2 ระดับชันพัก 2B - ชั้น 3  
SCALE 1 : 75



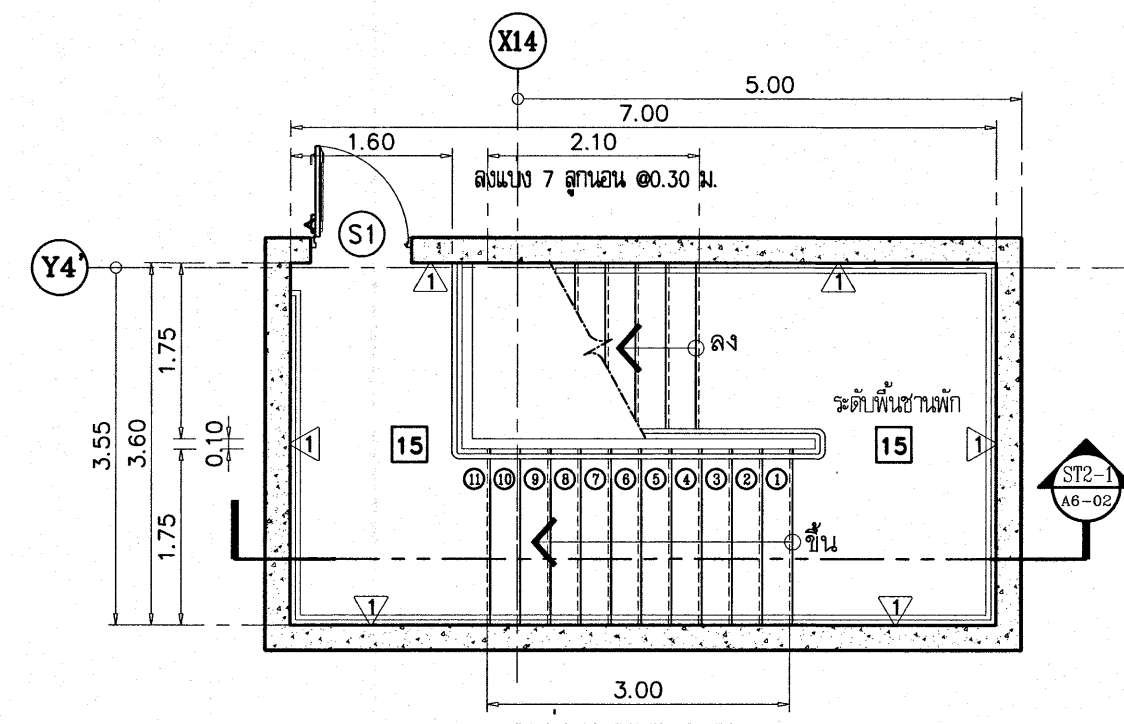
แบบขยายบันได ST-2 ชั้น 4-ชันพัก 4B  
SCALE 1 : 75



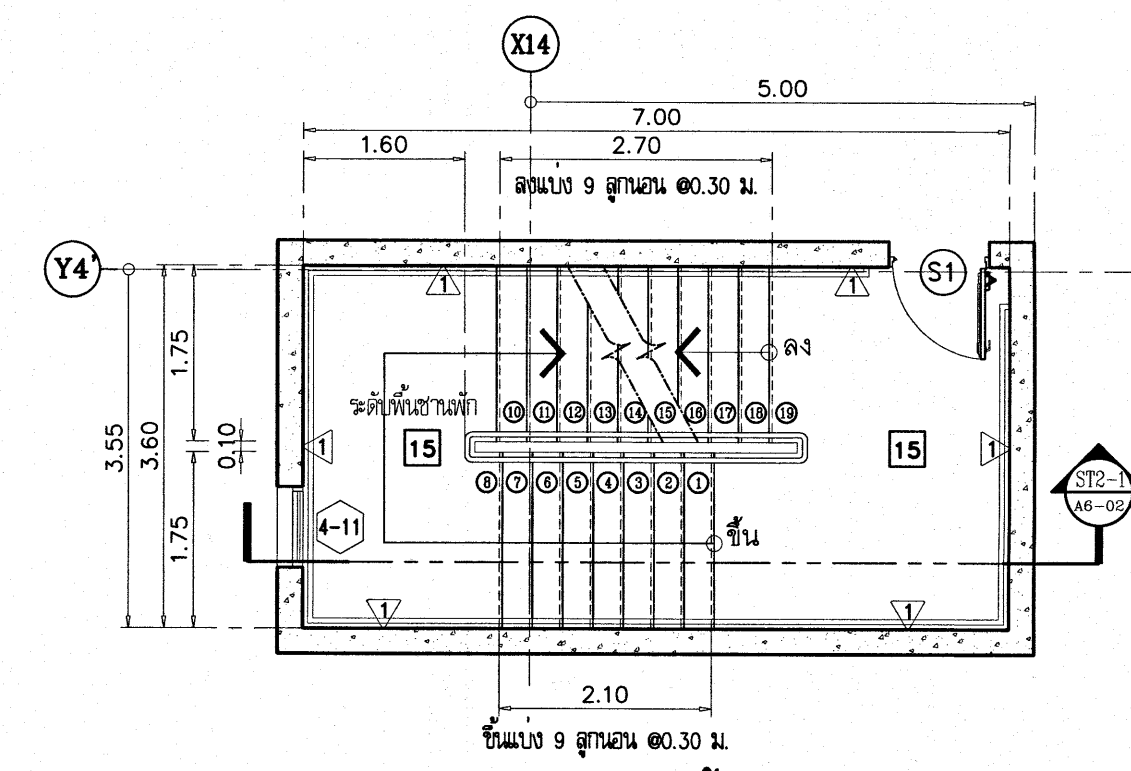
แบบขยายบันได ST-2 ระดับชันพัก 1B- ชั้น 2  
SCALE 1 : 75



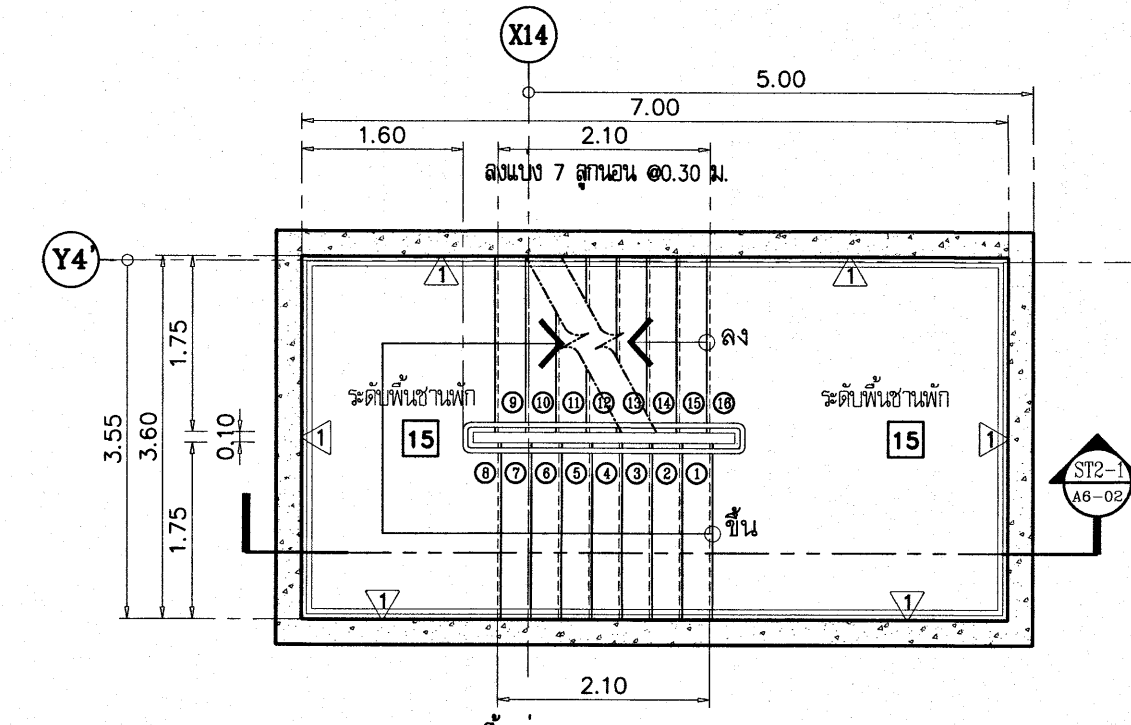
แบบขยายบันได ST-2 ชั้น 3-ชันพัก 3B  
SCALE 1 : 75



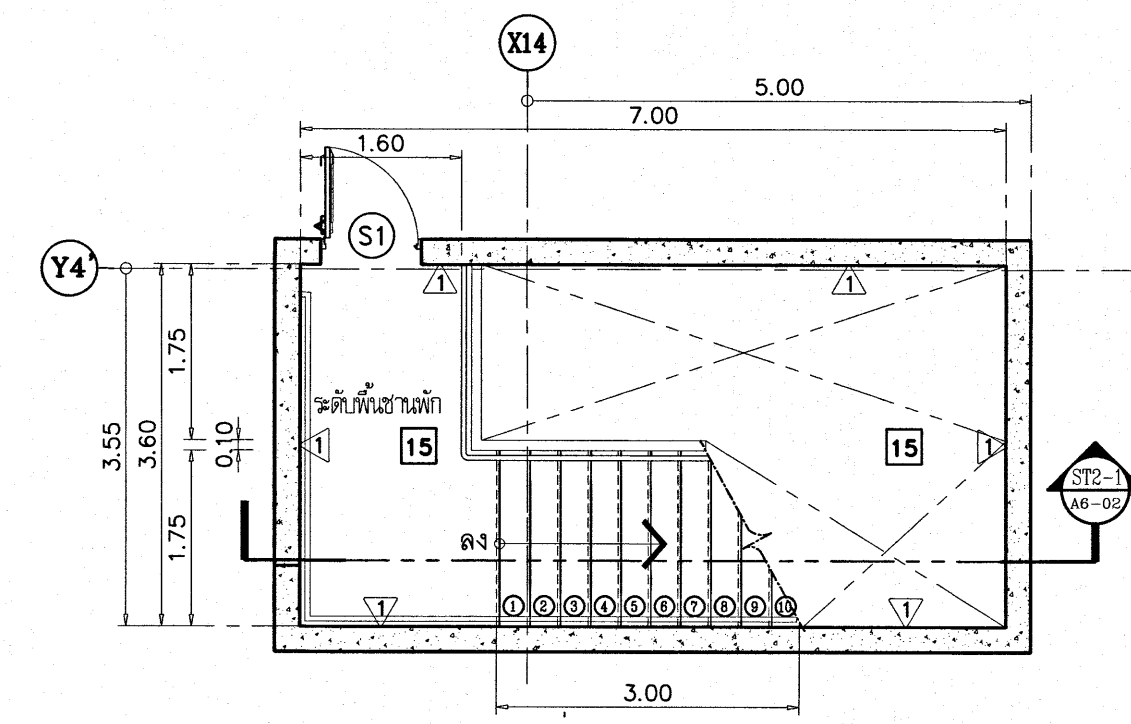
แบบขยายบันได ST-2 ระดับชันพัก 4B - ชั้นคาค้ำ  
SCALE 1 : 75



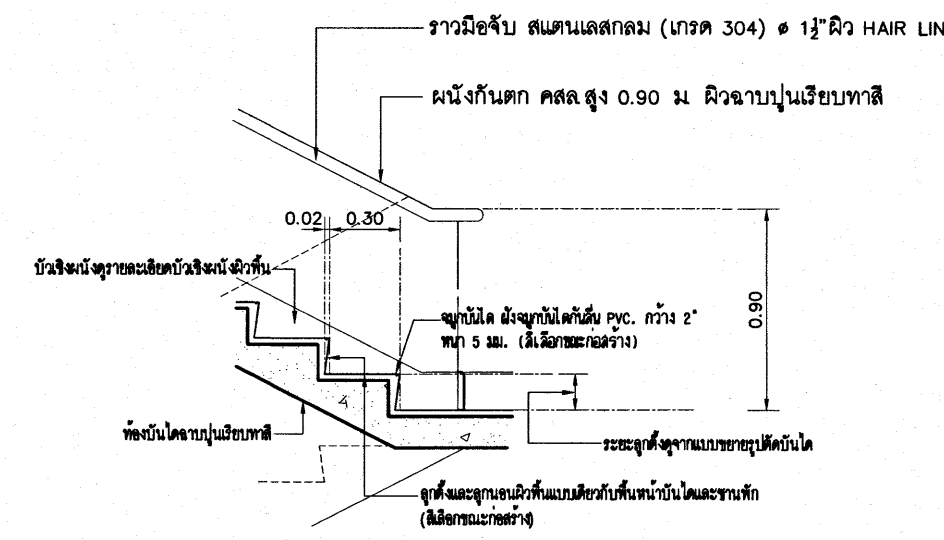
แบบขยายบันได ST-2 ชั้น 2-ชันพัก 2B  
SCALE 1 : 75



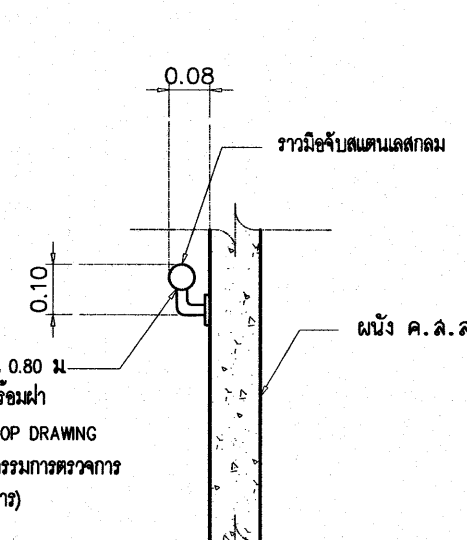
แบบขยายบันได ST-2 ระดับชันพัก 3B - ชั้น 4  
SCALE 1 : 75



แบบขยายบันได ST-2 ชั้นคาค้ำ  
SCALE 1 : 75



แบบขยายบันได ST2-A  
SCALE 1 : 10



แบบขยายบันได ST2-B  
SCALE 1 : 10

เห็นควรอนุญาตให้ใช้เป็นแนวทางการก่อสร้างได้  
แต่ให้ถือถือแบบปรายการ และสัญญาเป็นหลัก

(นางสาวสิริมา ศรีลาภ)  
สถาปนิกปฏิบัติการ

(นายคิรินทร์ วิบูลย์พันธ์)  
สถาปนิกชำนาญการพิเศษ

โรงพยาบาลโรคผิวหนัง  
ภาคตะวันออกเฉียงเหนือ  
จังหวัดบุรีรัมย์  
(อาคารผู้ป่วยนอก)

สถาบันโรคผิวหนัง  
กรมการแพทย์ กระทรวงสาธารณสุข

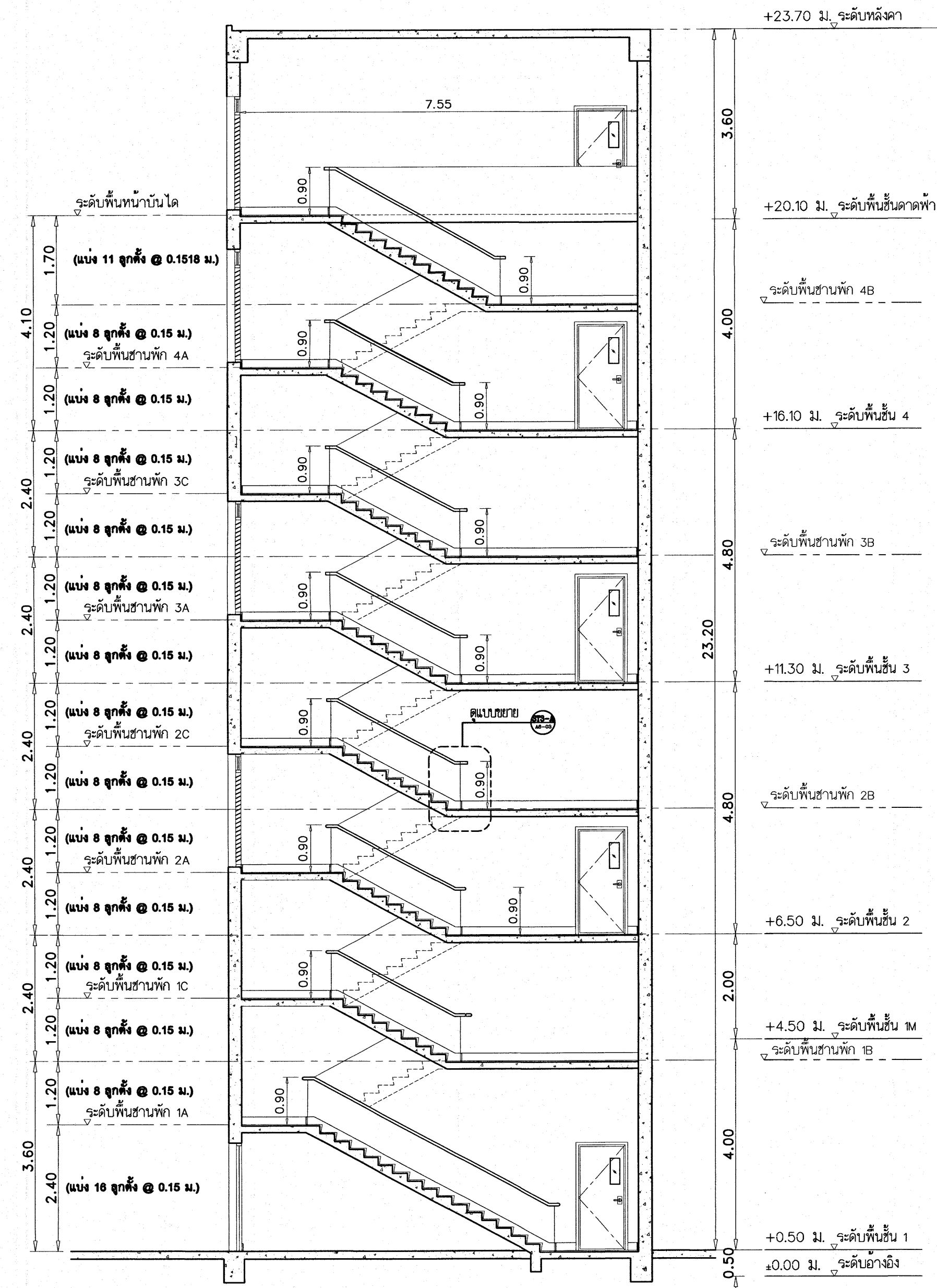
ผู้จัดทำ	ตรวจสอบ
สถาปนิก	วิศวกร
วิศวกร	สถาปนิก
ช่างเทคนิค	ช่างเทคนิค
ช่างเขียน	ช่างเขียน
ช่างสำรวจ	ช่างสำรวจ
ช่างแปลภาษา	ช่างแปลภาษา
ช่างพิมพ์	ช่างพิมพ์

แบบขยายบันได ST-2

วันที่ ๒๕/๑๐/๒๕๖๔  
หมายเลขแบบ  
IOD 64-1  
จำนวนแผ่น 330

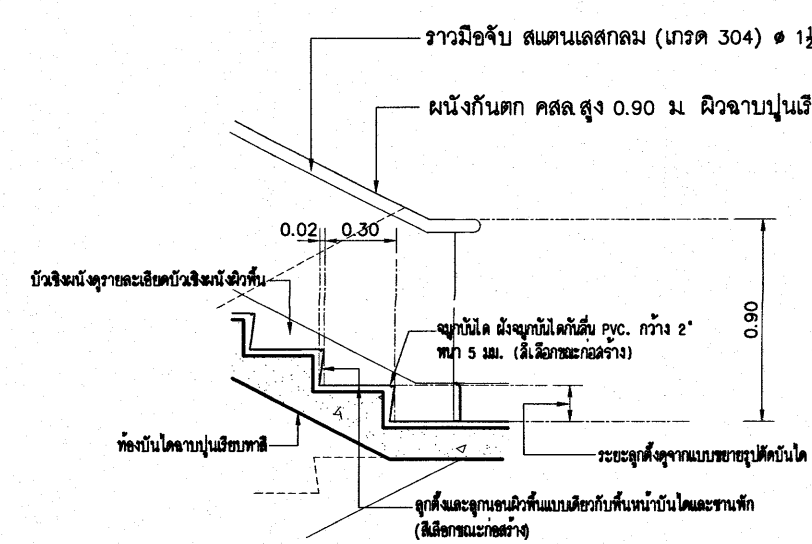
หน้า ๖  
A6-02

- ห้ามลอกแบบ ให้ผู้รับจ้างตรวจสอบและรายงานการแก้ไข -

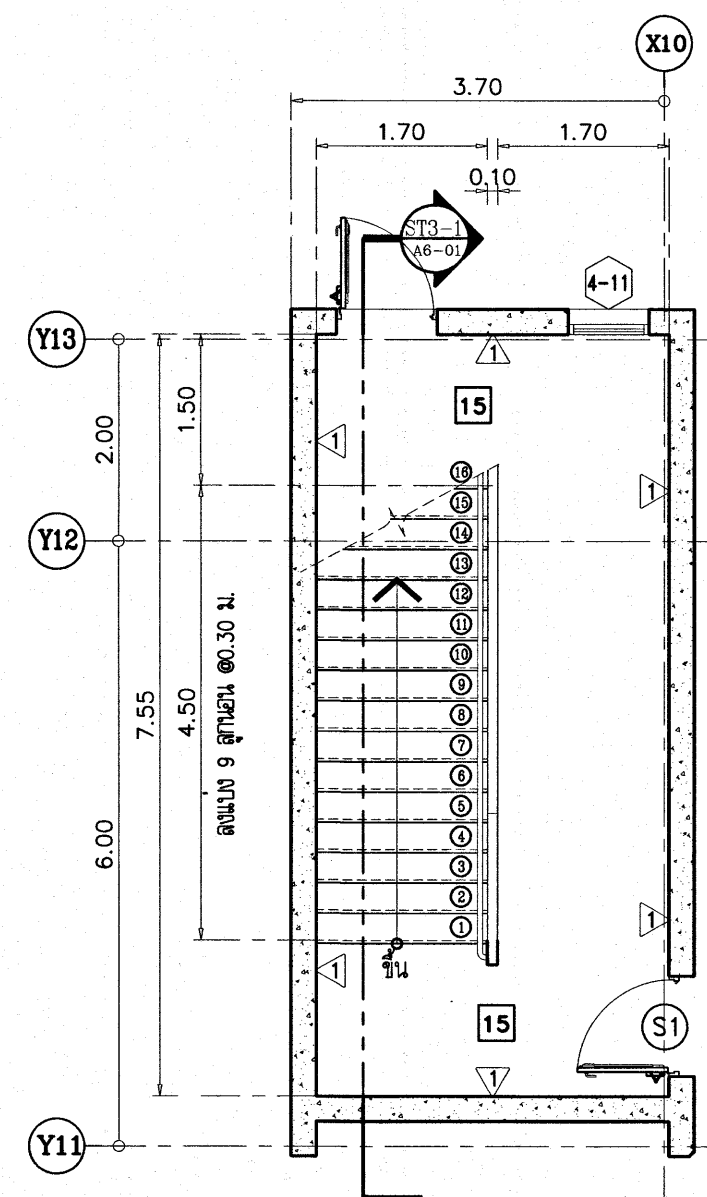


**แบบขยายรูปตัดบันได ST3-1**  
SCALE 1 : 75

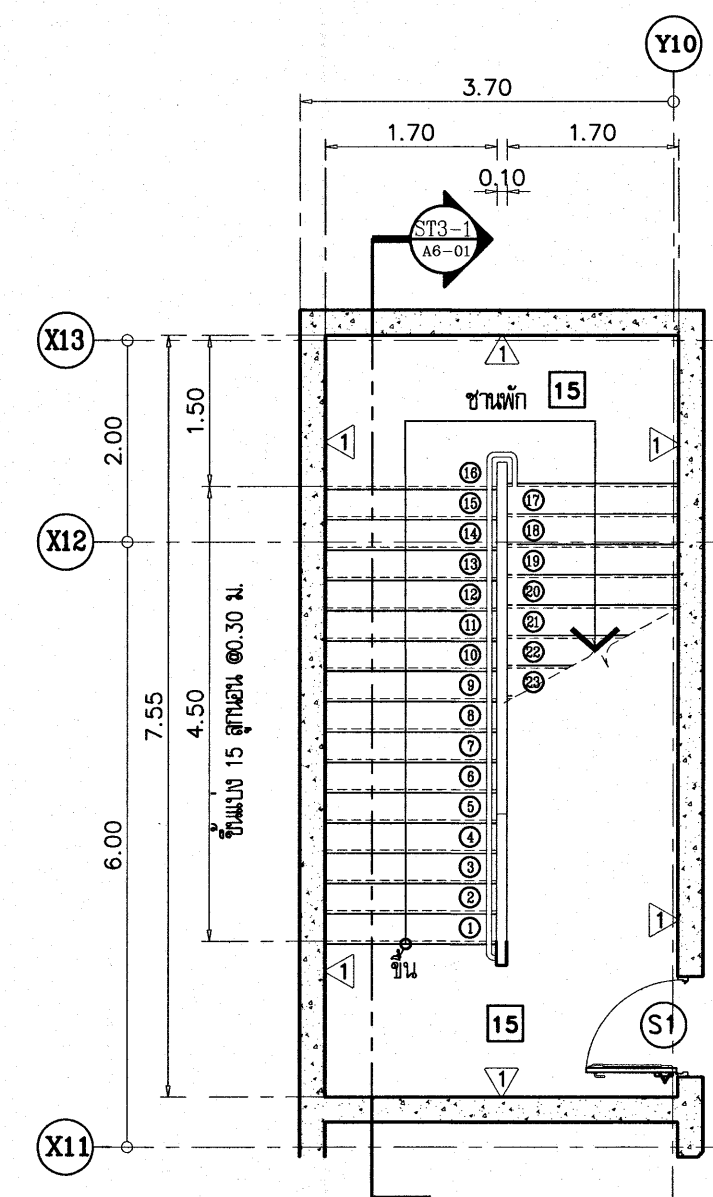
หมายเหตุ ให้ผู้รับจ้างตรวจสอบระดับพื้นหน้าบันไดของแต่ละชั้นกับแบบขยายประตูทางเขาออกเข้า-ออกบันได



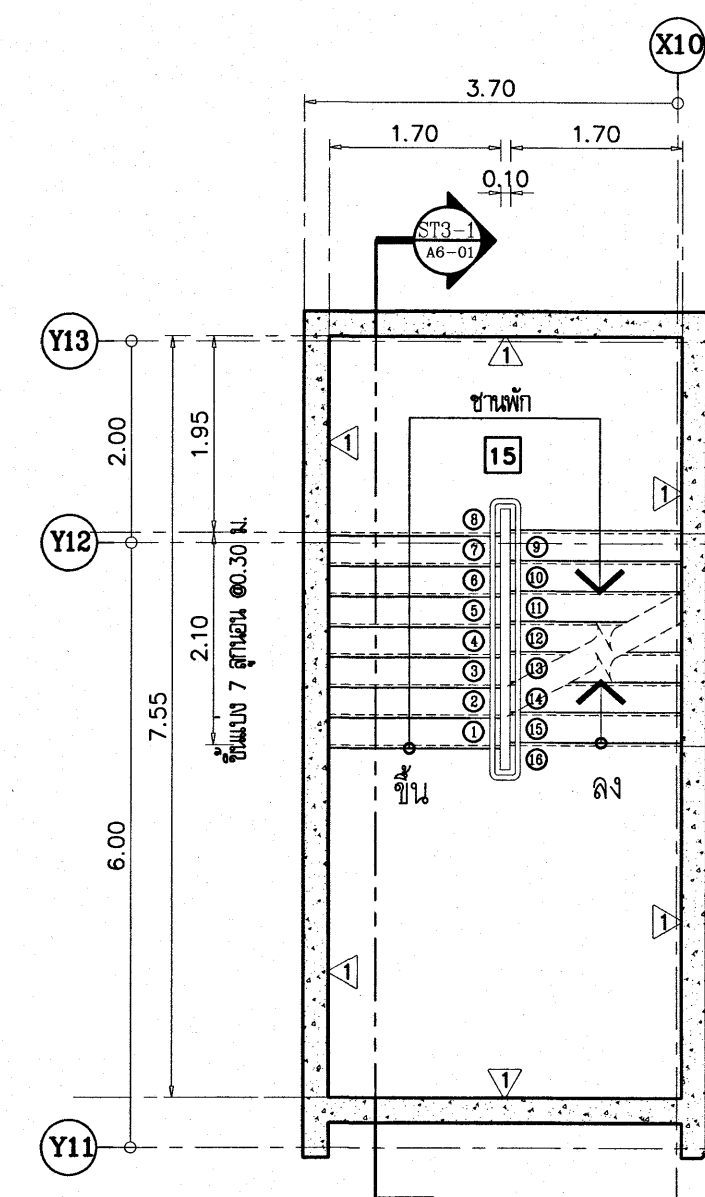
**แบบขยายบันได ST3-A**  
SCALE 1 : 10



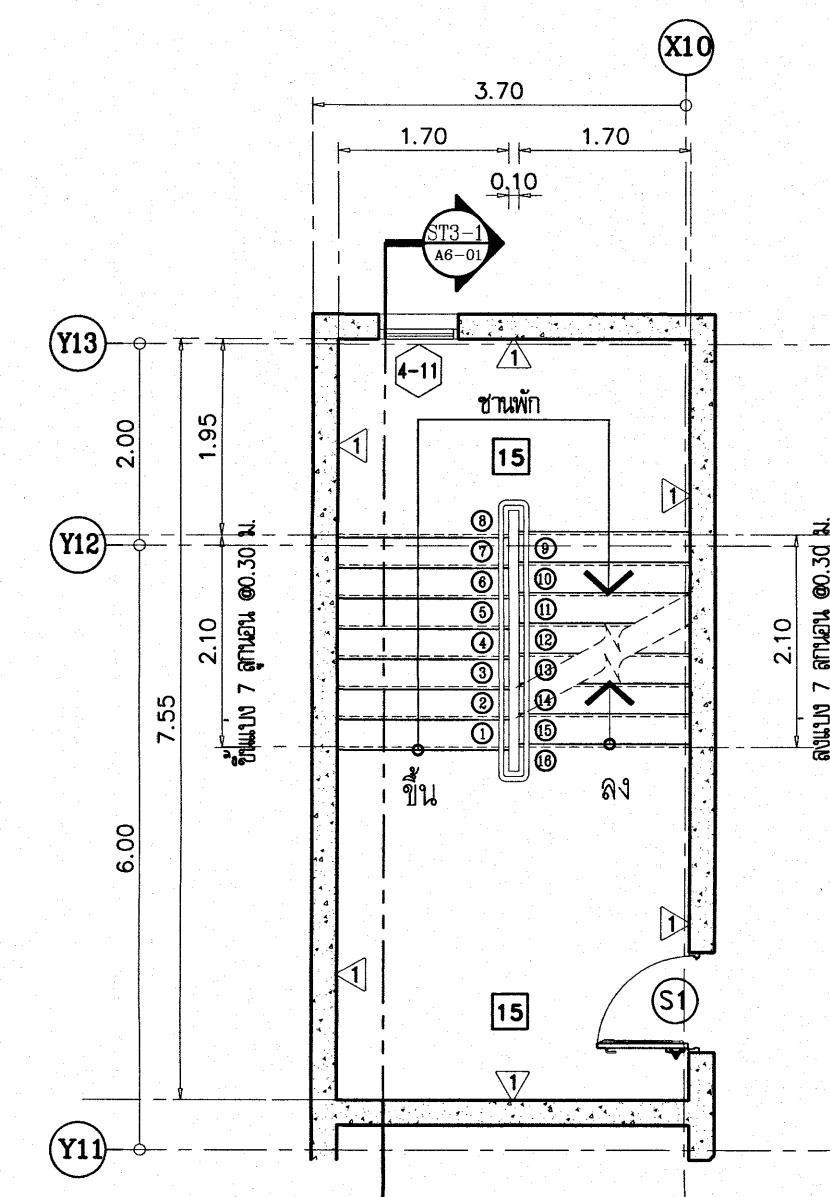
**แบบขยายบันได ST-3 ชั้น 1**  
SCALE 1 : 75



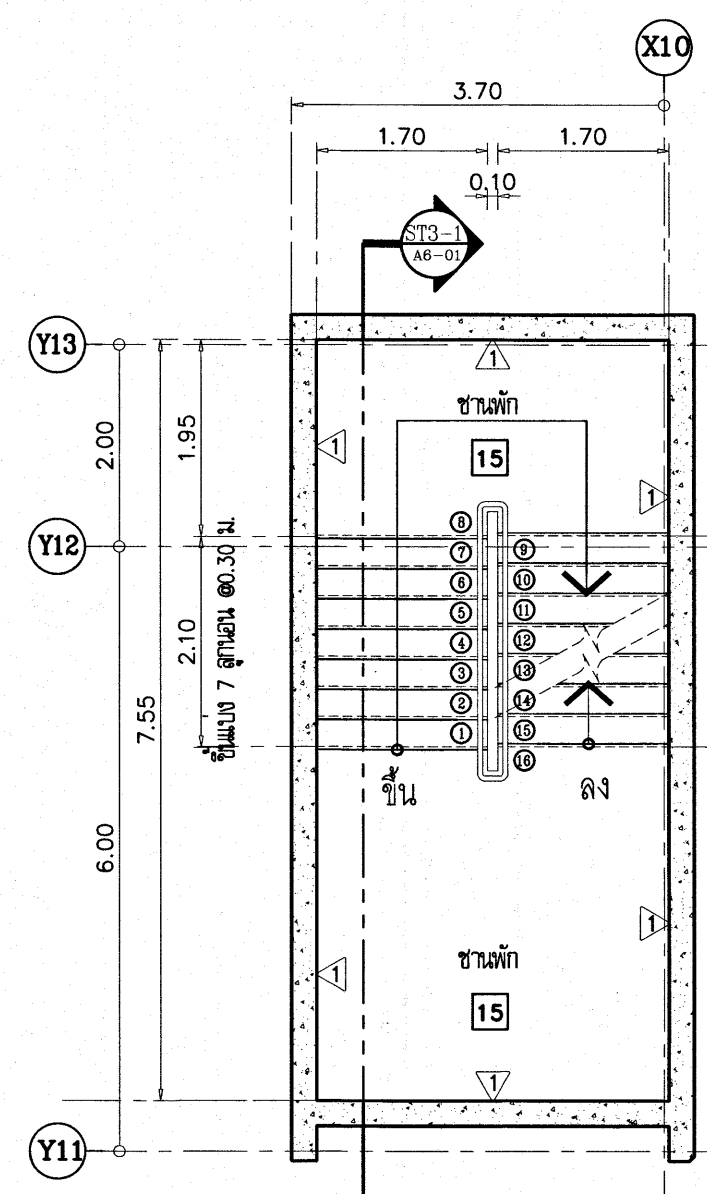
**แบบขยายบันได ST-3 ชั้น 1-ชานพัก 1B**  
SCALE 1 : 75



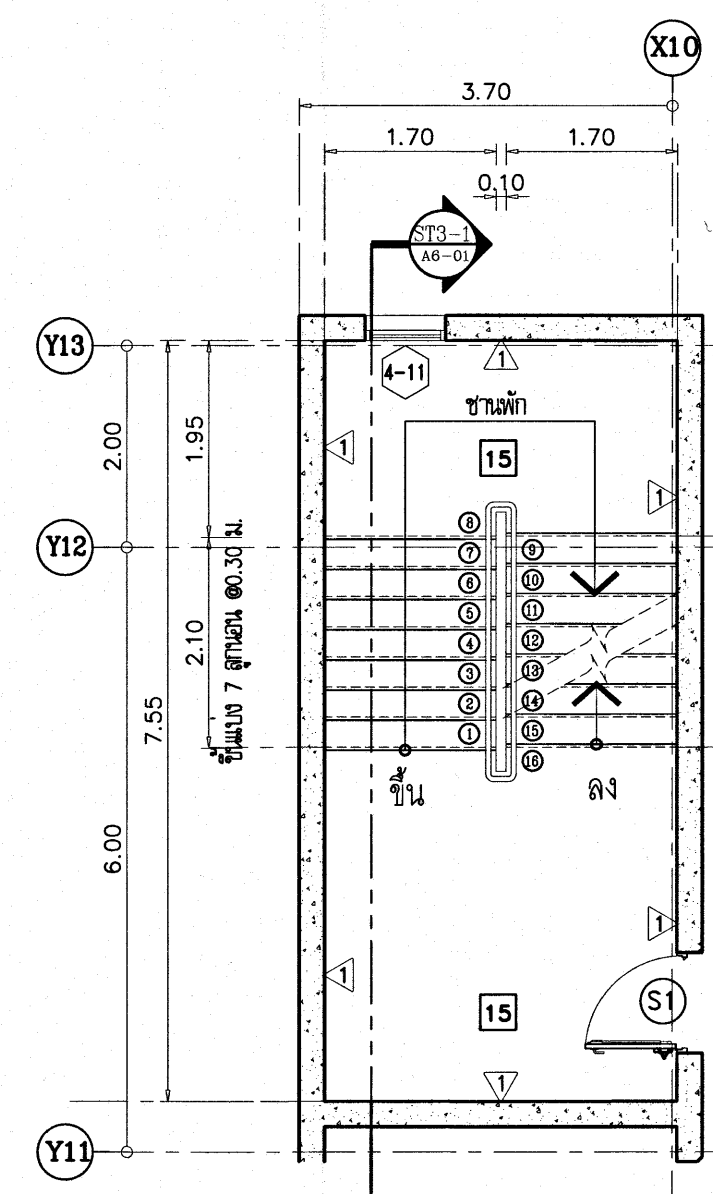
**แบบขยายบันได ST-3 ระดับชานพัก 1B- ชั้น 2**  
SCALE 1 : 75



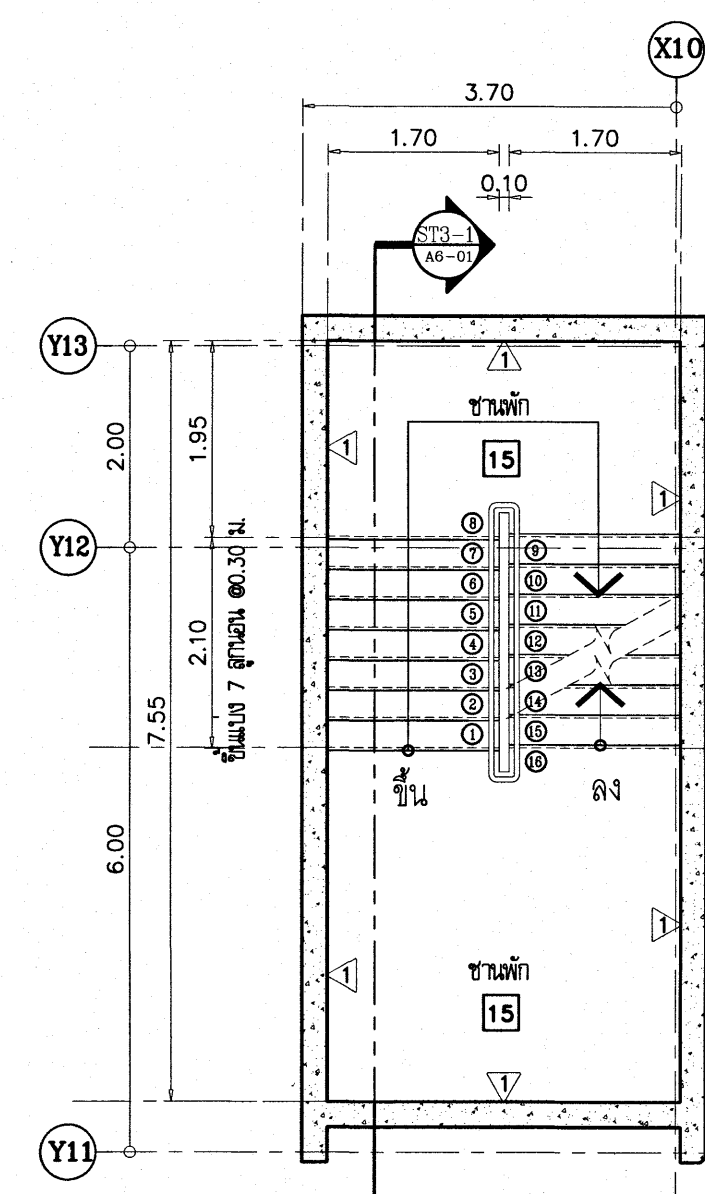
**แบบขยายบันได ST-3 ชั้น 2-ชานพัก 2B**  
SCALE 1 : 75



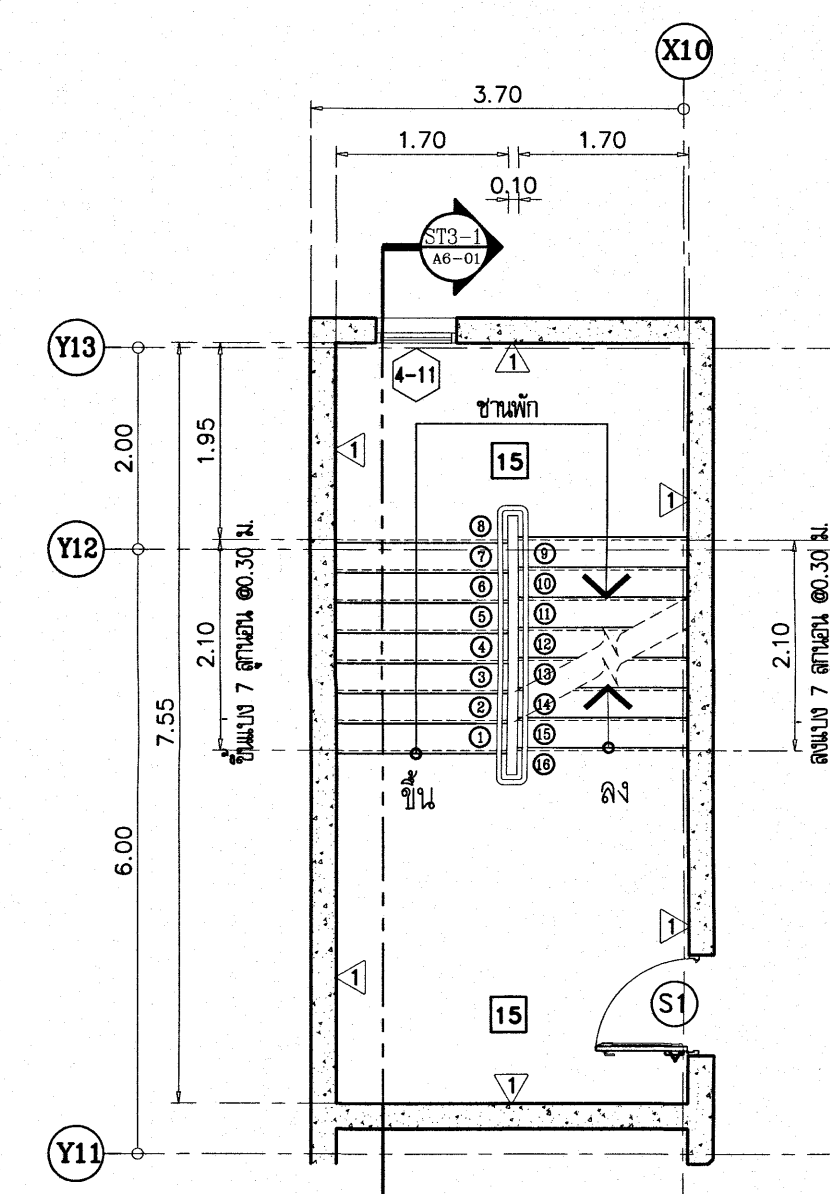
**แบบขยายบันได ST-3 ระดับชานพัก 2B - ชั้น 3**  
SCALE 1 : 75



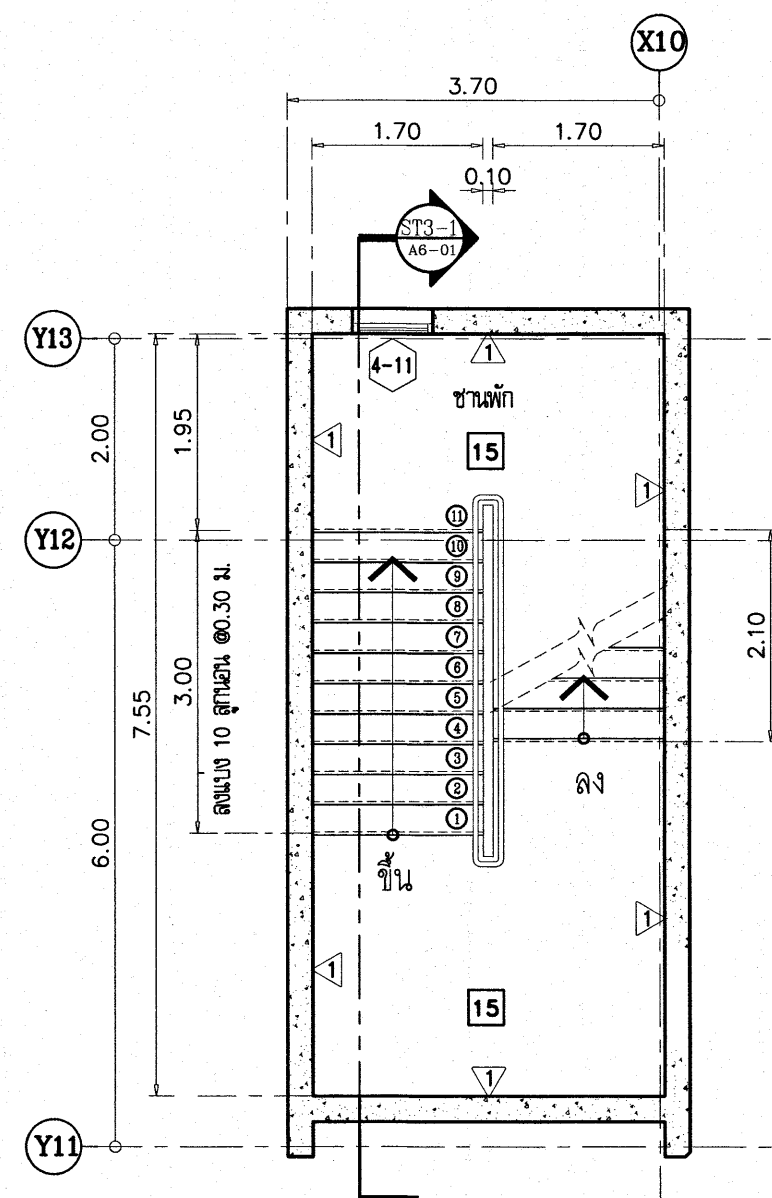
**แบบขยายบันได ST-3 ชั้น 3-ชานพัก 3B**  
SCALE 1 : 75



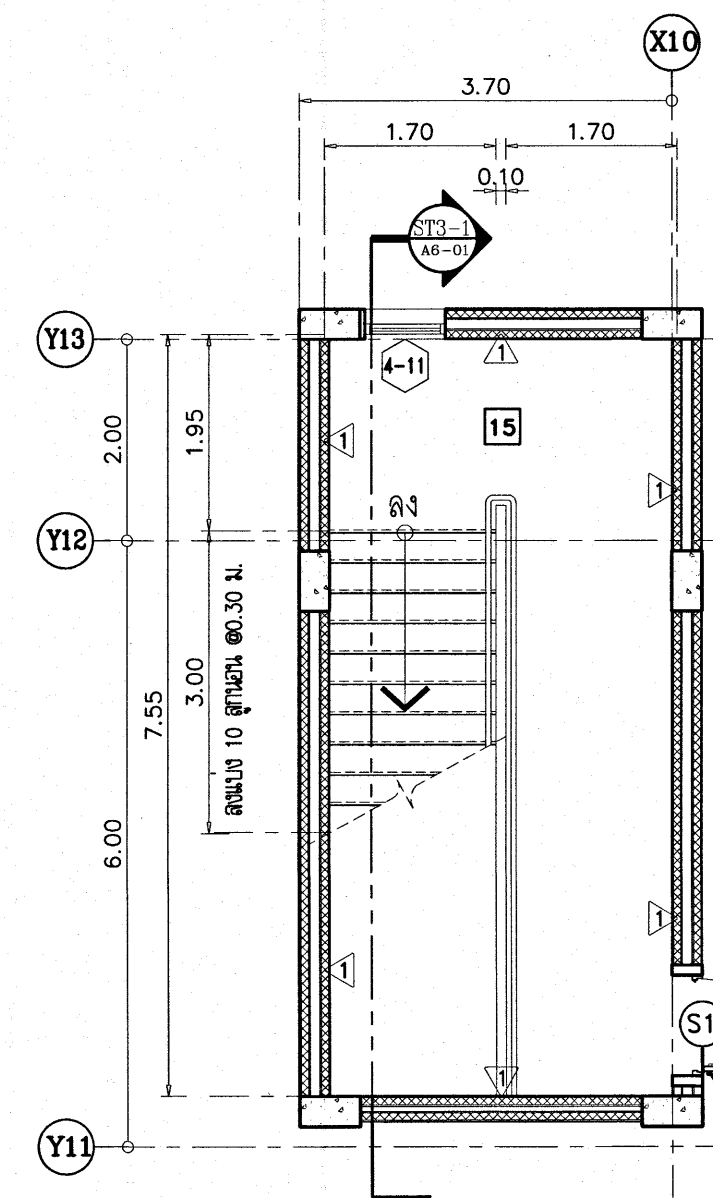
**แบบขยายบันได ST-3 ระดับชานพัก 3B - ชั้น 4**  
SCALE 1 : 75



**แบบขยายบันได ST-3 ชั้น 4-ชานพัก 4B**  
SCALE 1 : 75



**แบบขยายบันได ST-3 ระดับชานพัก 4B - ชั้นคาคท่า**  
SCALE 1 : 75



**แบบขยายบันได ST-3 ชั้นคาคท่า**  
SCALE 1 : 75

เห็นควรอนุญาตให้ใช้เป็นแนวทางในการก่อสร้างได้  
แต่ให้ยึดถือแบบรูปราชการ และสัญญาเป็นสำคัญ

*(Signature)*  
(นางสาวศิริฉวี สิริลาภ)  
สถาปนิกปฏิบัติการ

*(Signature)*  
(นายดินทร์ ธิบุณย์วัฒน์)  
สถาปนิกชำนาญการพิเศษ

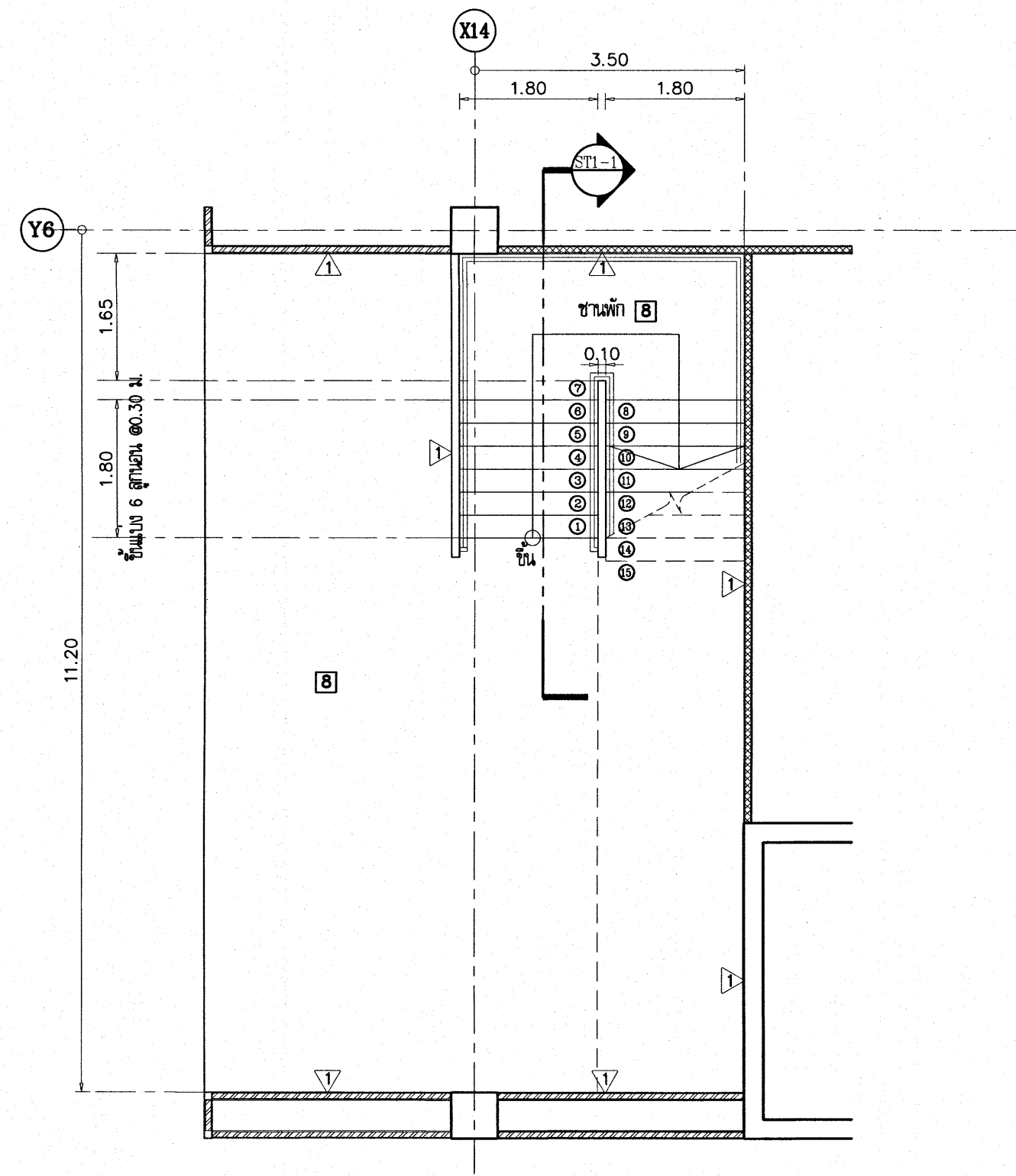
โรงพยาบาลโรคผิวหนัง  
ภาคตะวันออกเฉียงเหนือ  
จังหวัดสุรินทร์  
(อาคารผู้ป่วยนอก)

สถาบันโรคผิวหนัง  
กรมการแพทย์ กระทรวงสาธารณสุข

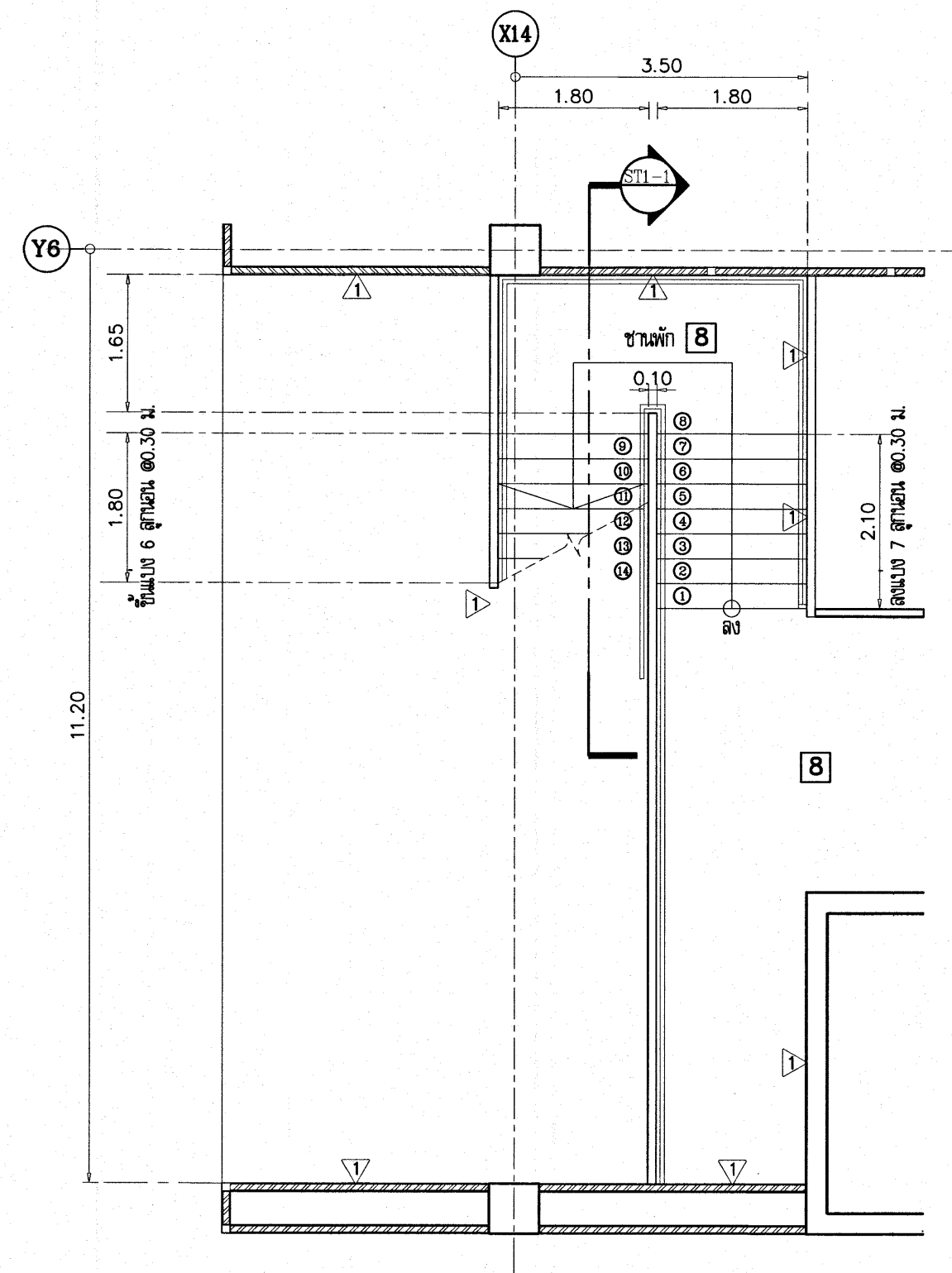
ผู้ควบคุม	นายวิชาญ
สถาปนิก	นางสาวศิริฉวี สิริลาภ
วิศวกร	นายวิชาญ
ช่างเขียน	นายวิชาญ
ช่างสำรวจ	นายวิชาญ
ช่างเทคนิค	นายวิชาญ
ช่างควบคุม	นายวิชาญ

แบบ	แบบขยายบันได ST-3
วันที่	2564
หมายเลข	A6-03
IOD 64-1	330

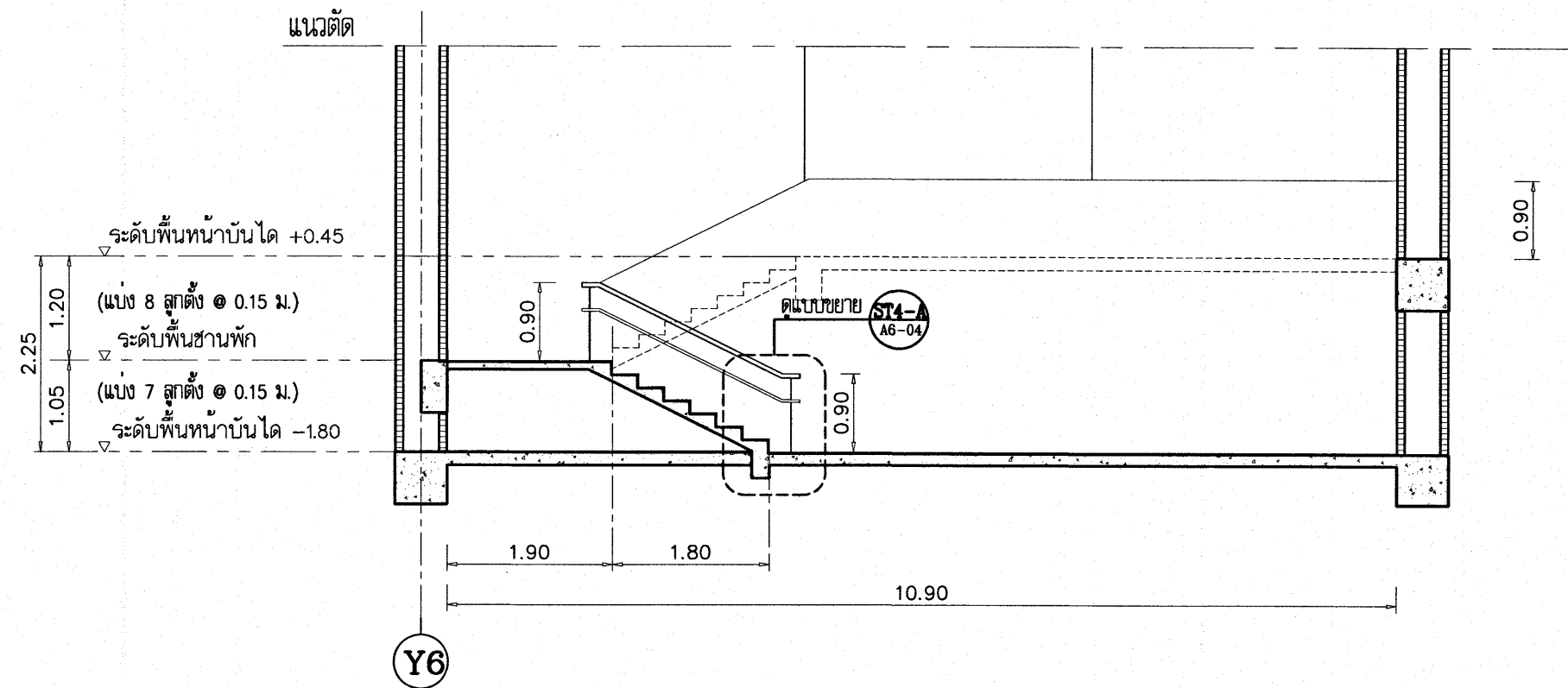
ชั้นนี้จัดทำขึ้นโดย วิศวกรควบคุมอาคารและช่างเขียน  
ที่สถานีวิทยุ โทรทัศน์แห่งชาติ



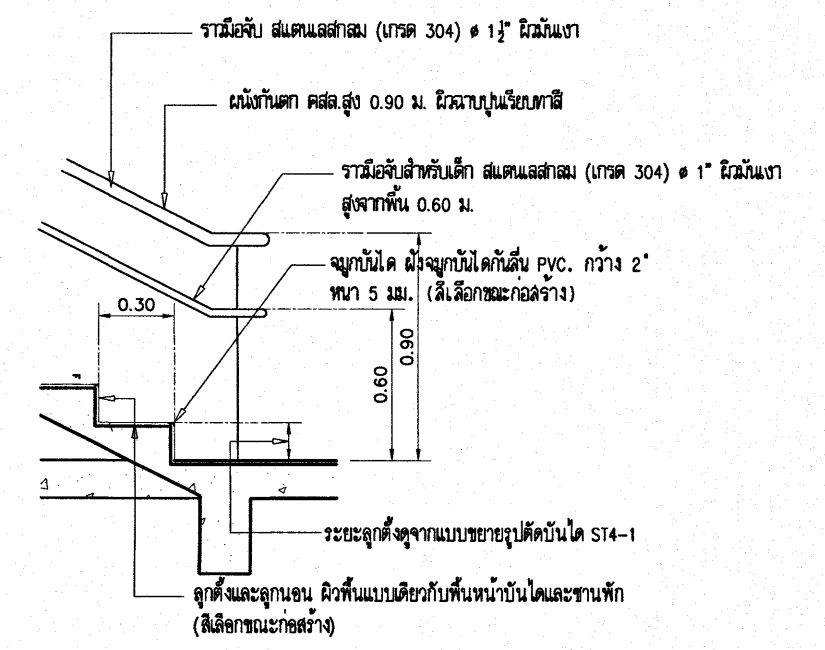
**แบบขยายบันได ST-4 ชั้น G-1**  
SCALE 1 : 75



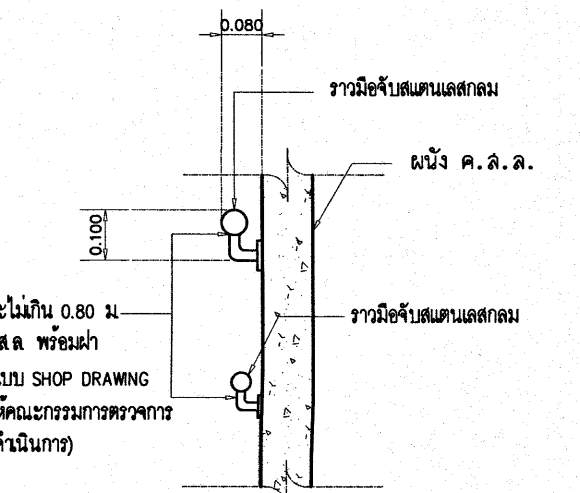
**แบบขยายบันได ST-4 ชั้น 1**  
SCALE 1 : 75



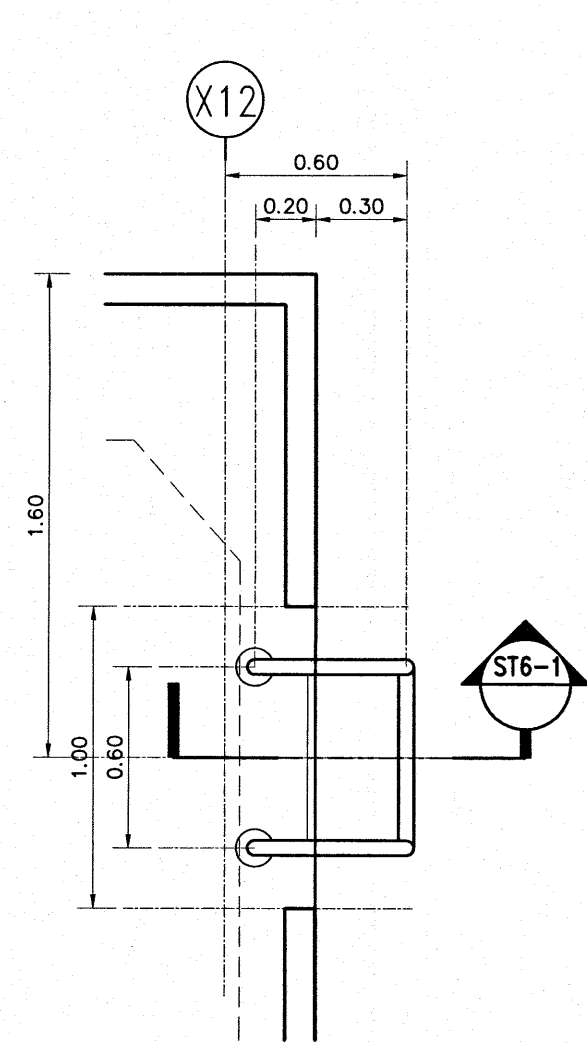
**แบบขยายรูปตัดบันได ST-4-1**  
SCALE 1 : 75



**แบบขยายบันได ST-4-A**  
SCALE 1 : 10

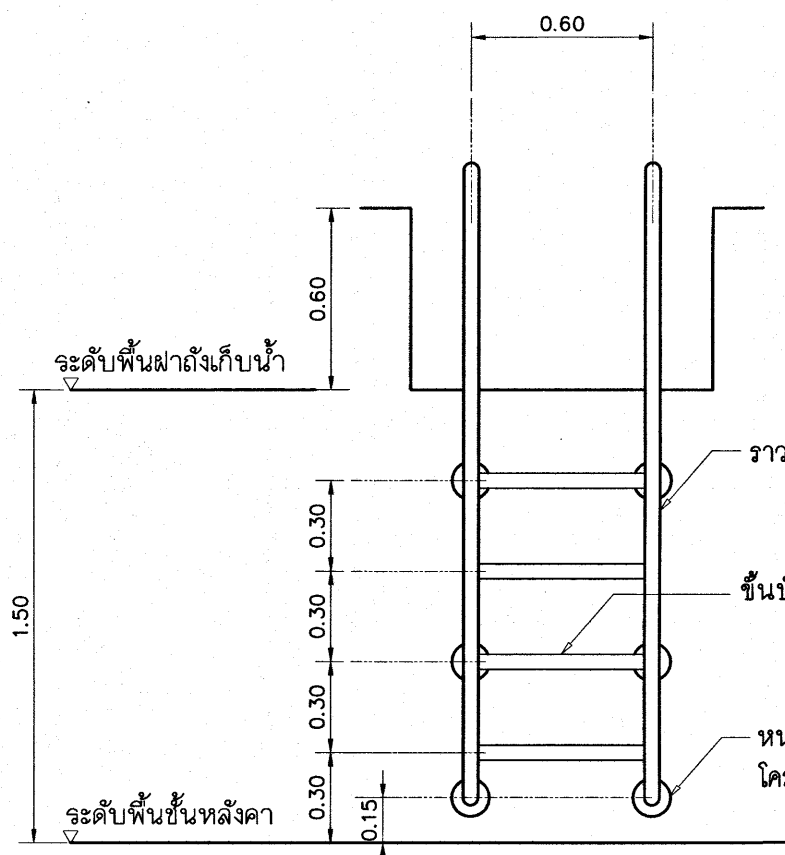


**แบบขยายบันได ST-4-B**  
SCALE 1 : 10



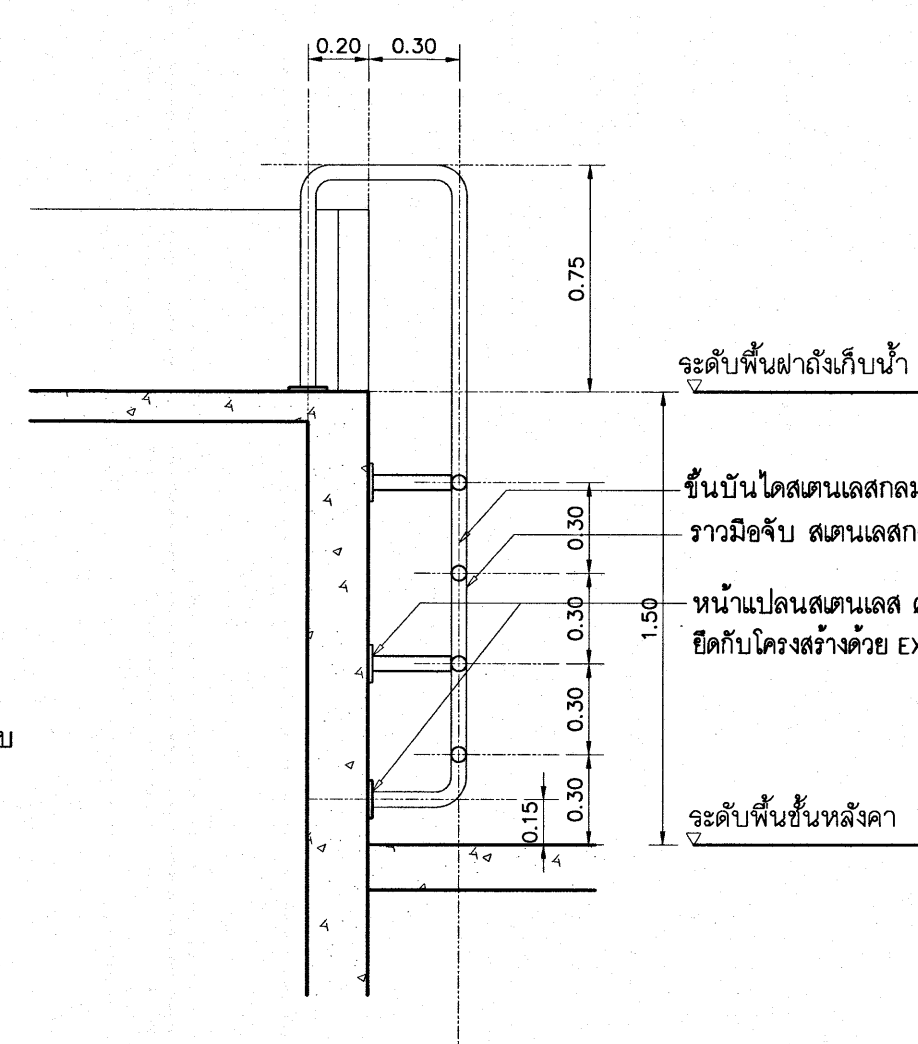
**แปลนขยายบันไดลิง ST-6**  
SCALE 1 : 25

หมายเหตุ สแตนเลสทั้งหมดใช้เกรด  
ไม่ต่ำกว่า 304 สิวมันเงา



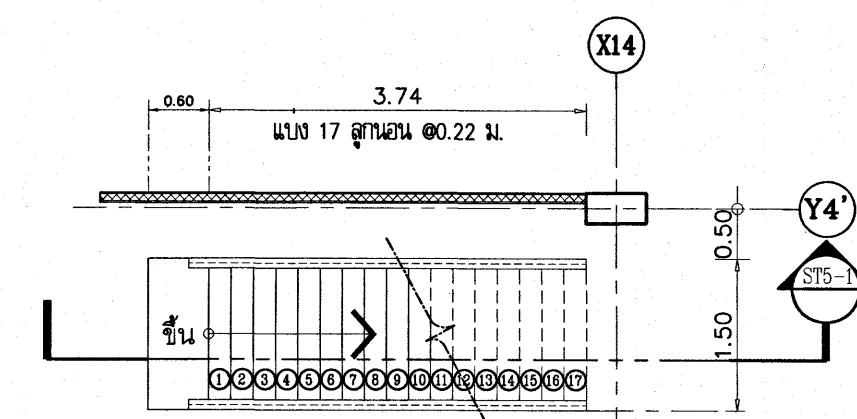
**รูปตัดบันไดลิง ST-6**  
SCALE 1 : 25

หมายเหตุ สแตนเลสทั้งหมดใช้เกรด  
ไม่ต่ำกว่า 304 สิวมันเงา

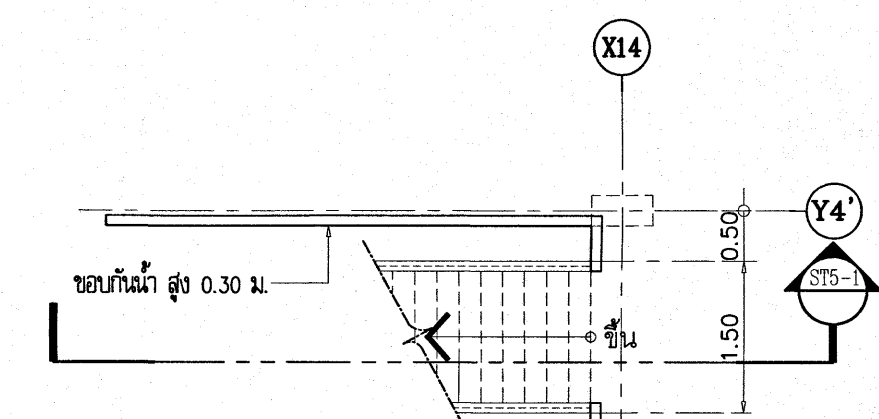


**รูปตัดบันได ST-6-1**  
SCALE 1 : 25

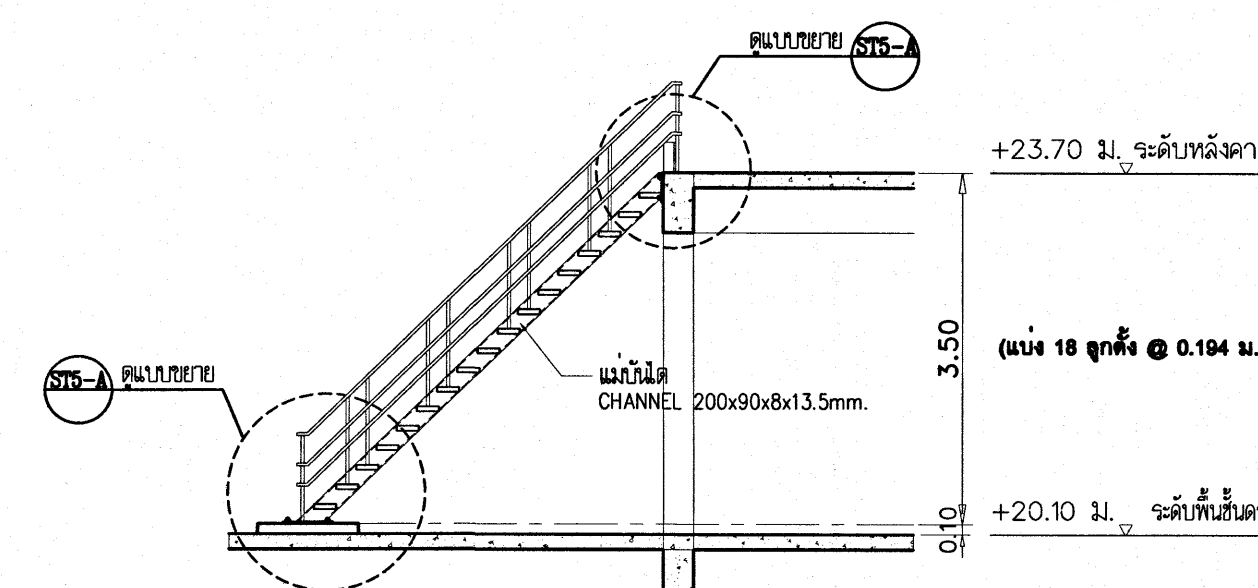
หมายเหตุ สแตนเลสทั้งหมดใช้เกรด  
ไม่ต่ำกว่า 304 สิวมันเงา



**แบบขยายบันได ST-5 ชั้นคาคท่า**  
SCALE 1 : 75



**แบบขยายบันได ST-5 ชั้นหลังคา**  
SCALE 1 : 75



**แบบขยายรูปตัดบันได ST-5-1**  
SCALE 1 : 75

เห็นควรขอยุทธาที่ใช้เป็นแนวทางในการก่อสร้างได้  
แต่ให้ยึดถือแบบรูปราชการ และสัญญาเป็นหลัก

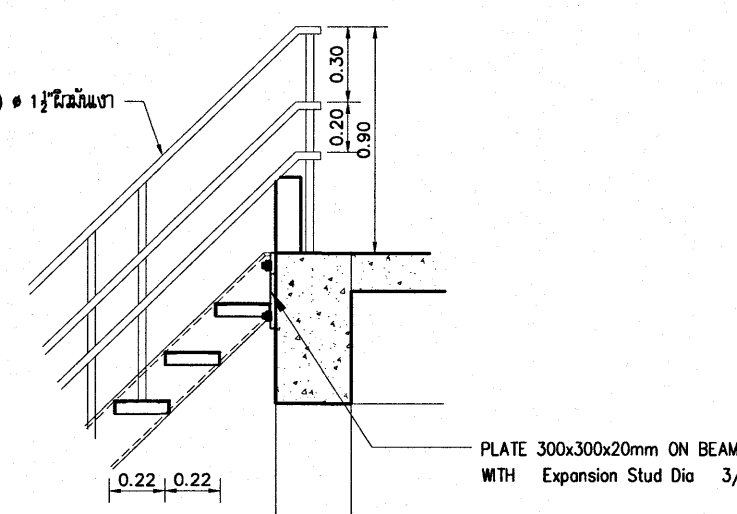
*(Signature)*  
(นางสาวศิริฉยา สิริฉยา)  
สถาปนิกปฏิบัติการ

*(Signature)*  
(นายบัณฑิต วิชาญวัฒน์)  
สถาปนิกชำนาญการพิเศษ

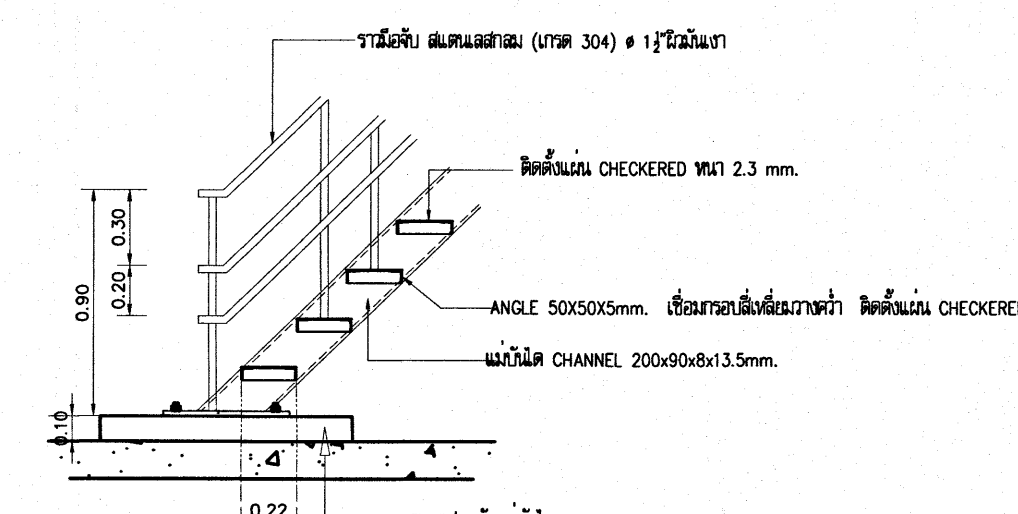
โรงพยาบาลโรคผิวหนัง  
ภาคตะวันออกเฉียงเหนือ  
จังหวัดบุรีรัมย์  
(อาคารผู้ป่วยนอก)

สถาบันโรคผิวหนัง  
กรมการแพทย์ กระทรวงสาธารณสุข

ชื่อ	ตำแหน่ง	วันที่
สถาปนิก	นางสาวศิริฉยา สิริฉยา	10/11/2564
วิศวกร	นายสุวิทย์ วัฒนศิริ	10/11/2564
ช่างเทคนิค	นายสุวิทย์ วัฒนศิริ	10/11/2564
ช่างเขียน	นายสุวิทย์ วัฒนศิริ	10/11/2564
ช่างควบคุม	นายสุวิทย์ วัฒนศิริ	10/11/2564



**แบบขยายบันได ST-5-A**  
SCALE 1 : 10

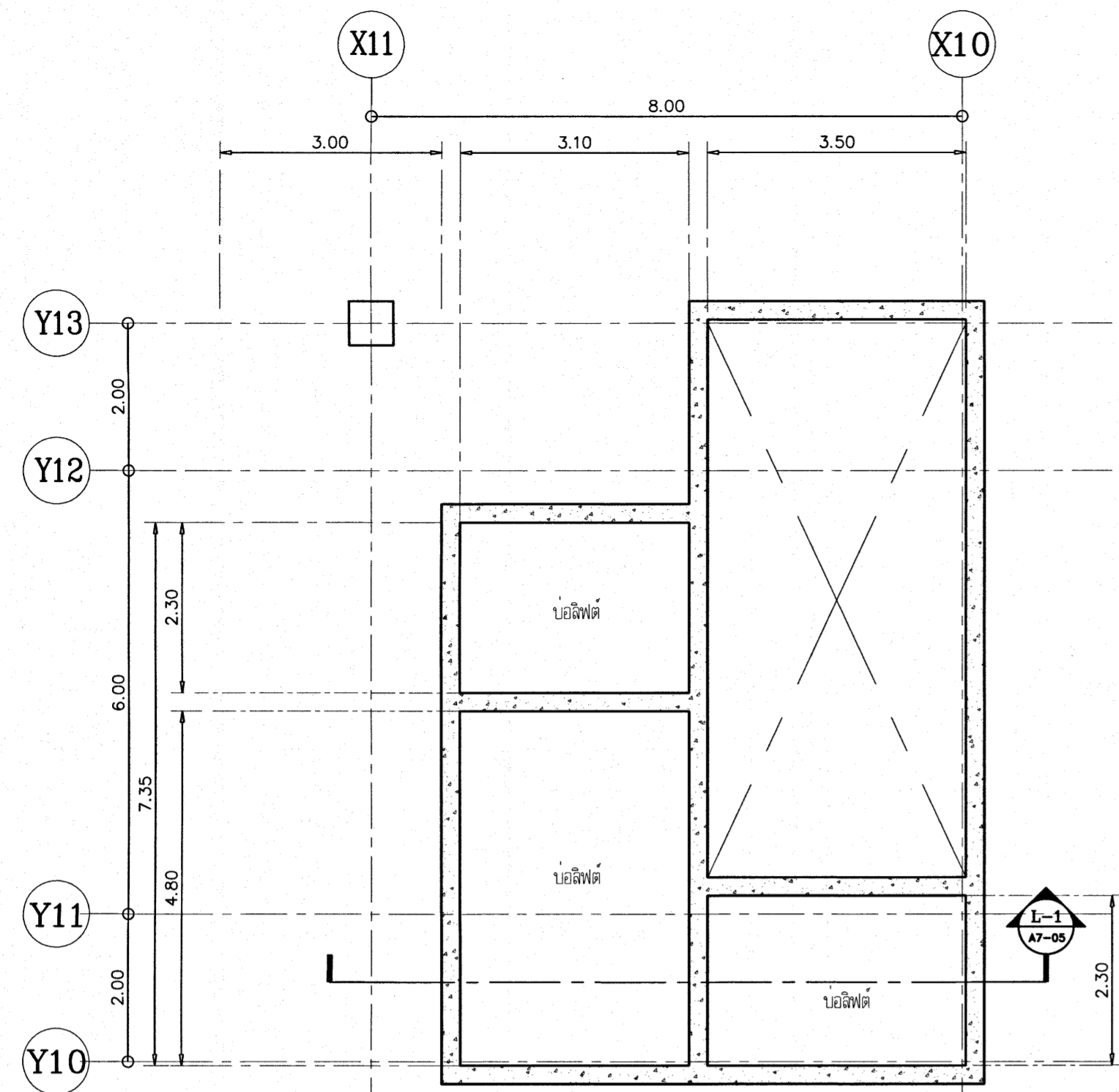


**แบบขยายบันได ST-5-B**  
SCALE 1 : 10

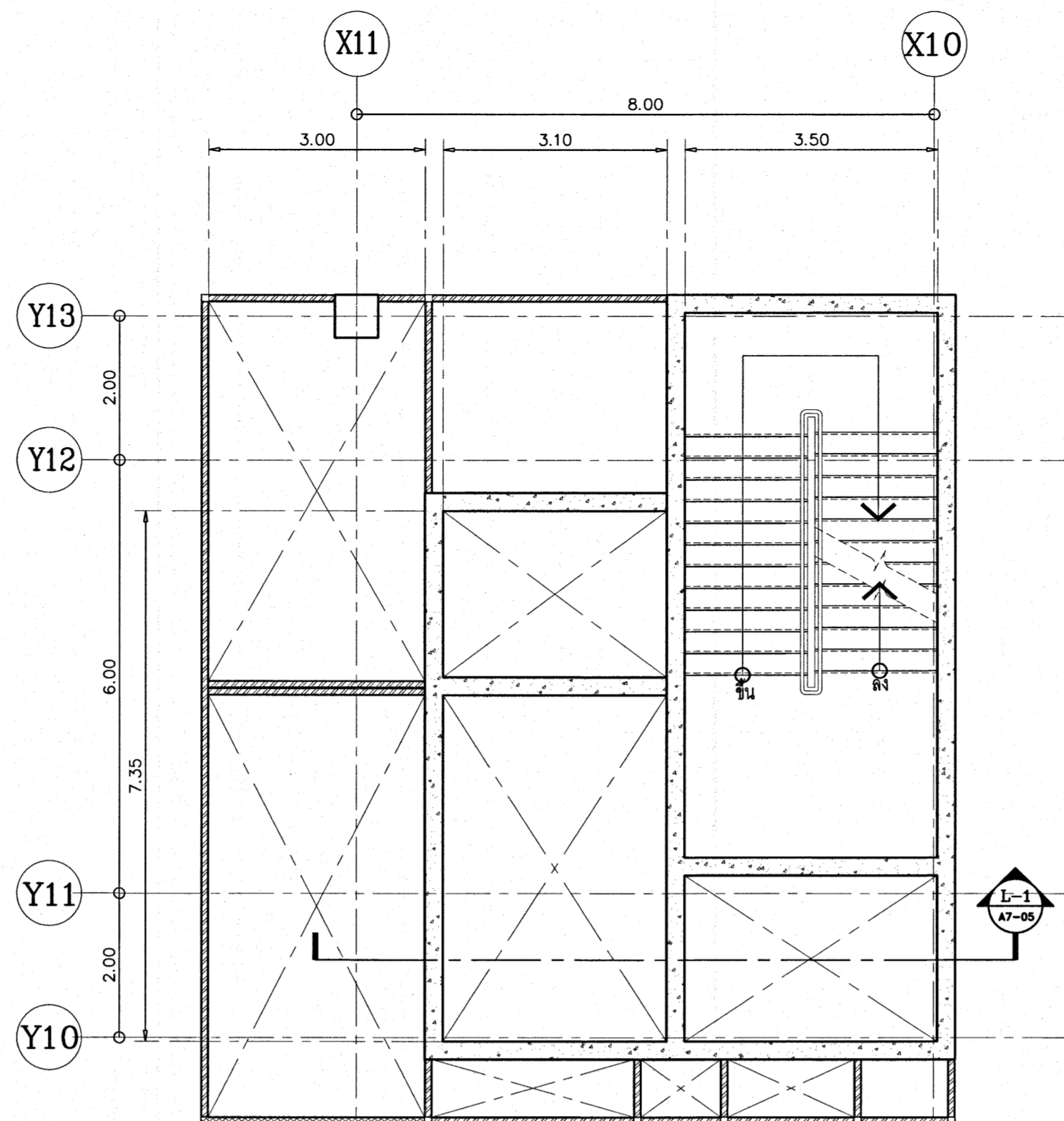
วันที่  
หมายเลข 2564  
รายการแบบ  
IOD 64-1  
จำนวนแผ่น  
330

A6-04  
จำนวนแผ่น  
330

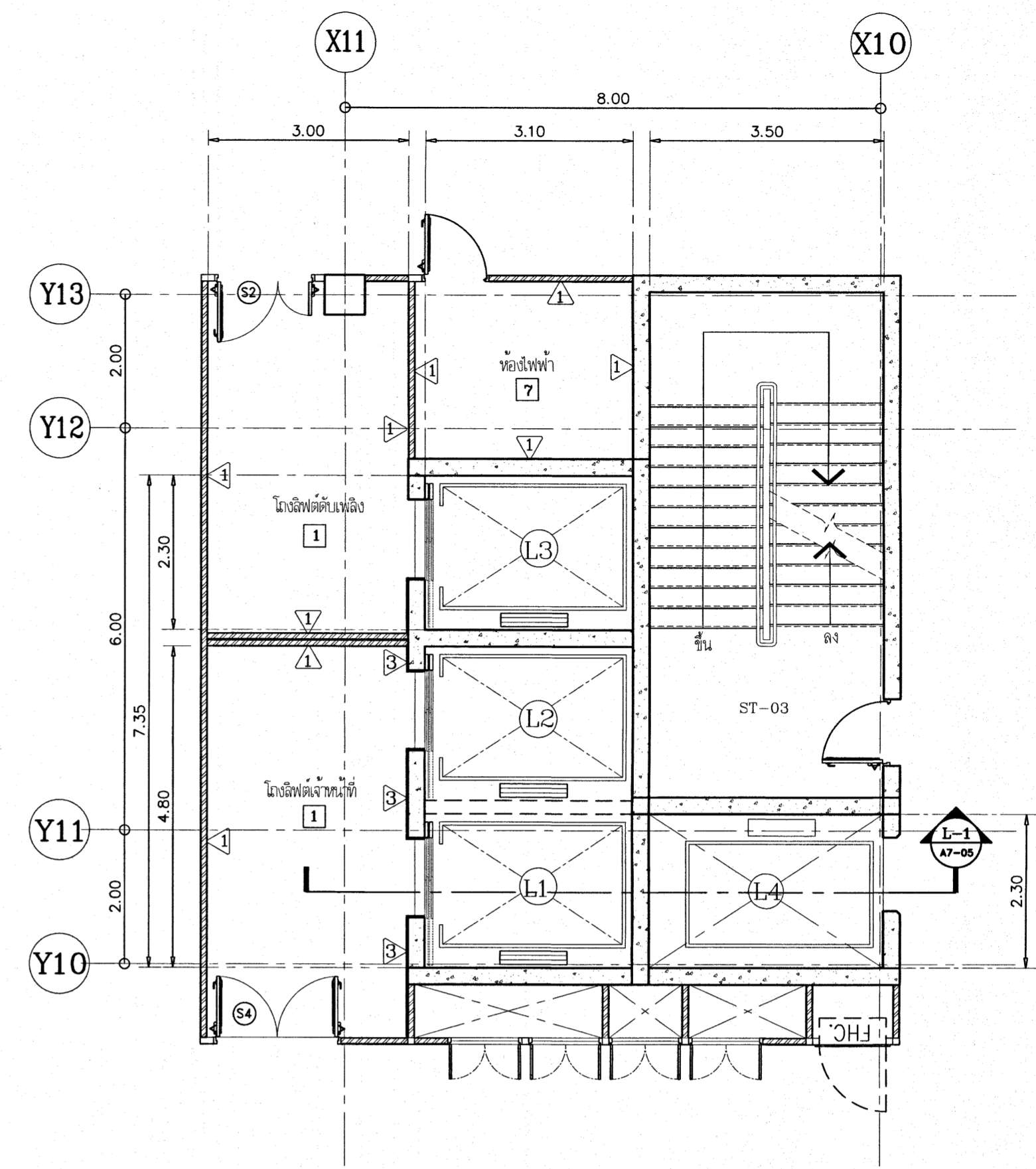
- ห้ามลอกแบบ ให้ผู้รับจ้างตรวจสอบและตรวจ  
- รับผิดชอบผู้รับจ้าง เสนอต้นแบบ



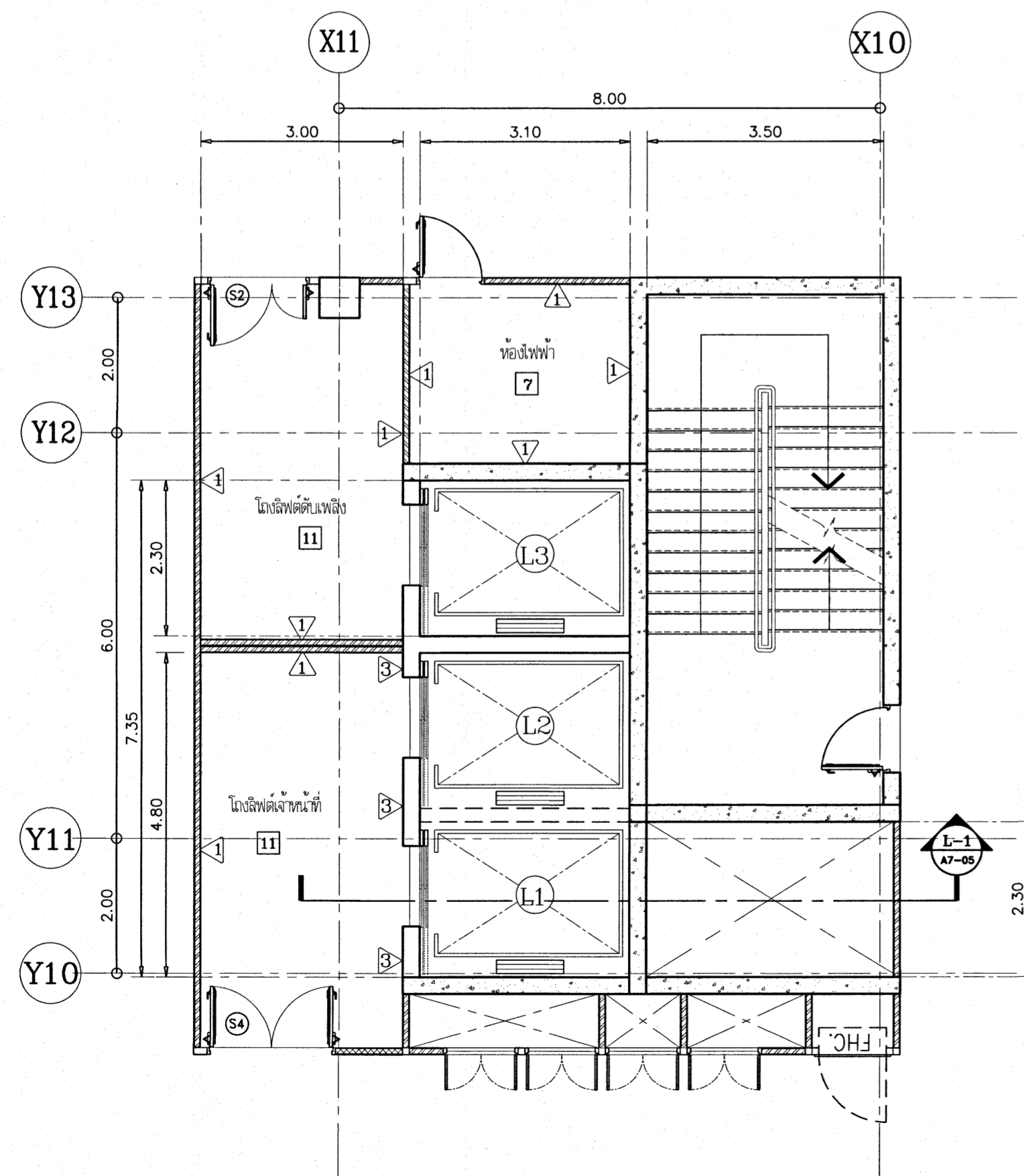
แปลนลิฟต์ L1,L2,L3,L4 ชั้น G  
มาตรฐาน  
t: 75



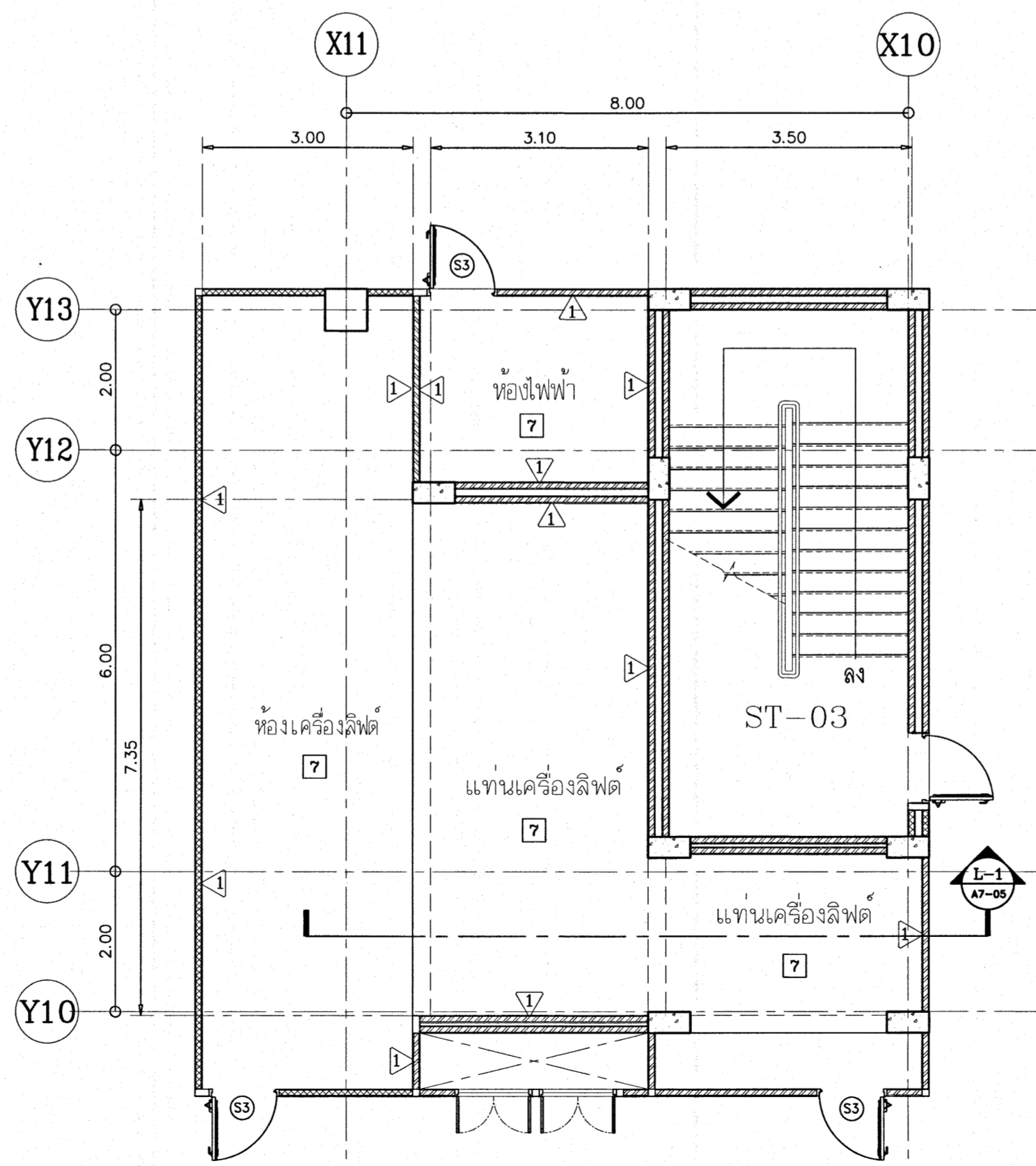
แปลนลิฟต์ L1,L2,L3,L4 ชั้น 1M  
มาตรฐาน  
t: 75



แปลนลิฟต์ L1,L2,L3,L4 ชั้น 1-3  
มาตรฐาน  
t: 75



แปลนลิฟต์ L1,L2,L3,L4 ชั้น 4  
มาตรฐาน  
t: 75



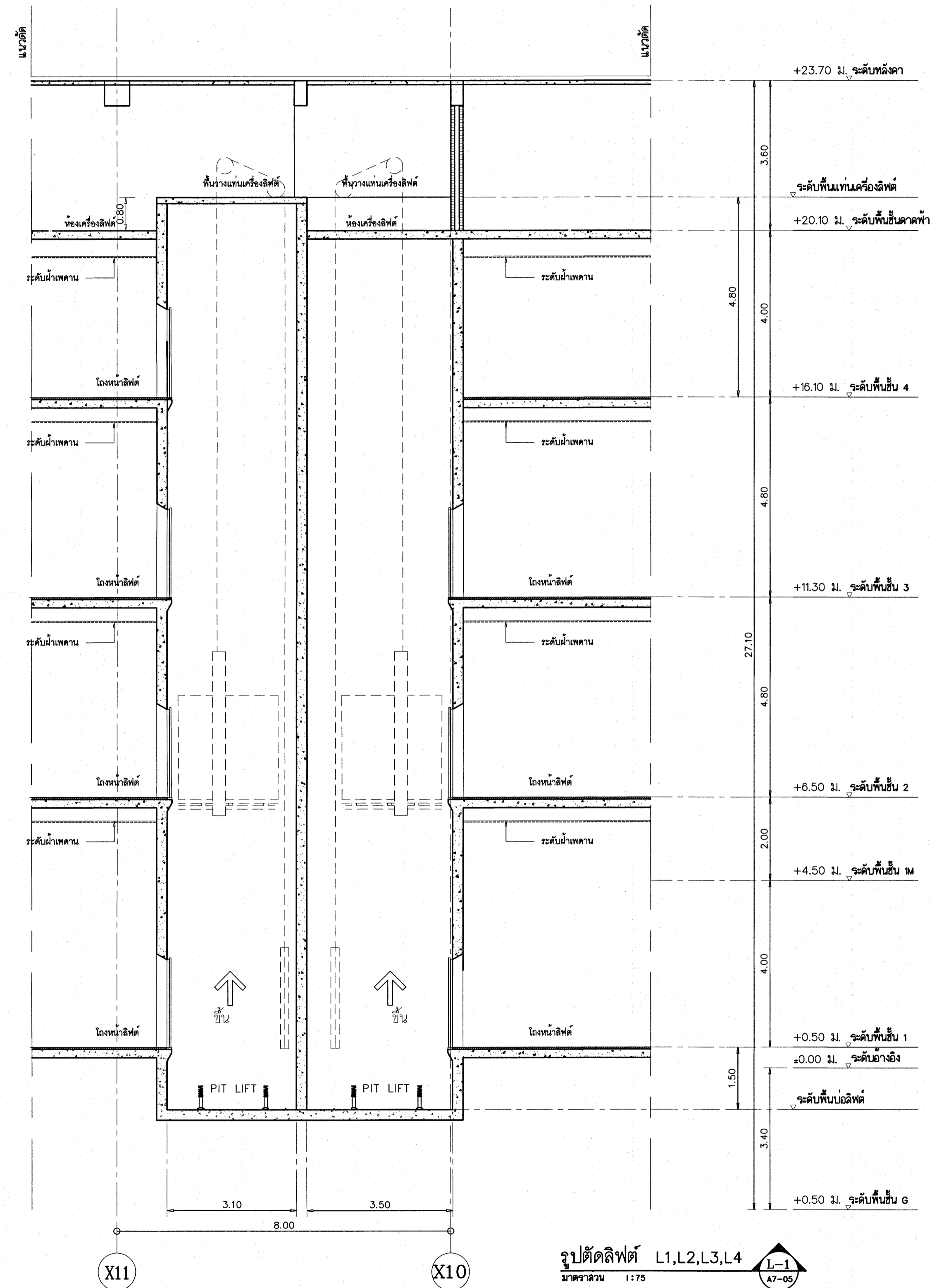
แปลนลิฟต์ L1,L2,L3,L4 ชั้นดาดฟ้า  
มาตรฐาน  
t: 75

เห็นควรอนุญาตให้ใช้เป็นแนวทางในการก่อสร้างได้  
แต่ให้ยึดถือแบบรายการ และสัญญาเป็นสำคัญ

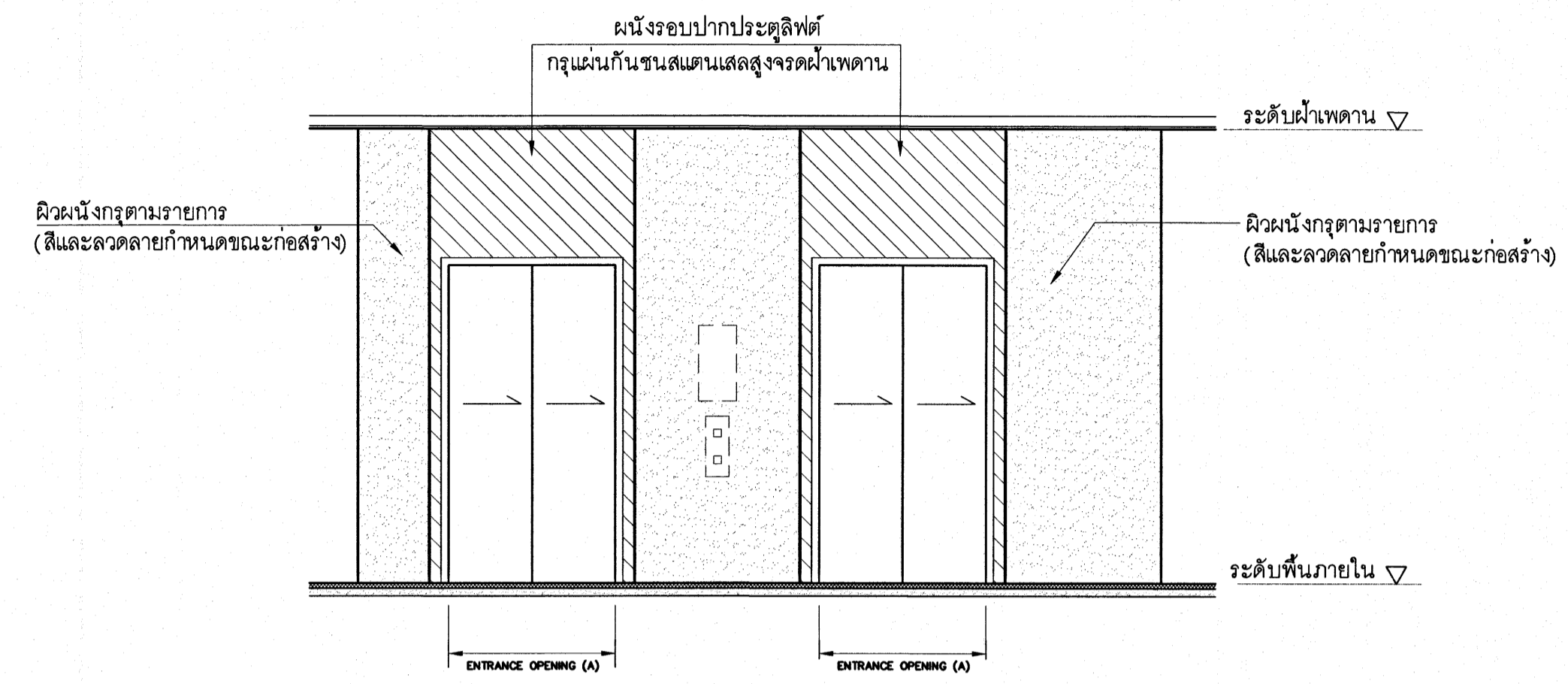
*(Signature)*  
(นางสาวสิริธยา ศิริลาภ)  
สถาปนิกปฏิบัติการ

*(Signature)*  
(นายบัณฑิต วัชรวิวัฒน์)  
สถาปนิกชำนาญการพิเศษ

โครงการ		อาคาร	
โรงพยาบาลโรคผิวหนัง ภาคตะวันออกเฉียงเหนือ จังหวัดบุรีรัมย์ (อาคารผู้ป่วยนอก)			
เจ้าของโครงการ			
สถาบันโรคผิวหนัง กรมการแพทย์ กระทรวงสาธารณสุข			
ชื่อโครงการ	เลขที่โครงการ	วันที่	
แปลนลิฟต์ L1,L2,L3,L4	รพ. 2554	13/11/25	
ชื่อสถาปนิก	เลขที่ใบอนุญาต	วันที่ออก	
(นางสาวสิริธยา ศิริลาภ)	รพ. 2554	13/11/25	
ชื่อสถาปนิก	เลขที่ใบอนุญาต	วันที่ออก	
(นายบัณฑิต วัชรวิวัฒน์)	รพ. 2554	13/11/25	
ชื่อสถาปนิก	เลขที่ใบอนุญาต	วันที่ออก	
(นายบัณฑิต วัชรวิวัฒน์)	รพ. 2554	13/11/25	
รายละเอียด			
ชื่อโครงการ	เลขที่โครงการ	วันที่	
แปลนลิฟต์ L1,L2,L3,L4	รพ. 2554	13/11/25	
ชื่อสถาปนิก	เลขที่ใบอนุญาต	วันที่ออก	
(นายบัณฑิต วัชรวิวัฒน์)	รพ. 2554	13/11/25	
ชื่อสถาปนิก	เลขที่ใบอนุญาต	วันที่ออก	
(นายบัณฑิต วัชรวิวัฒน์)	รพ. 2554	13/11/25	
<div style="float: right;"> <b>A6-05</b>  <b>IOD 64-1</b>  <b>330</b> </div>			



รูปตัดลิฟต์ L1,L2,L3,L4  
ขนาดจริง 1:75



รูปด้านหน้าลิฟต์ L1,L2,L3,L4  
ขนาดจริง 1:75

รายการประกอบแบบขยายของลิฟต์ L1,L2,L3,L4

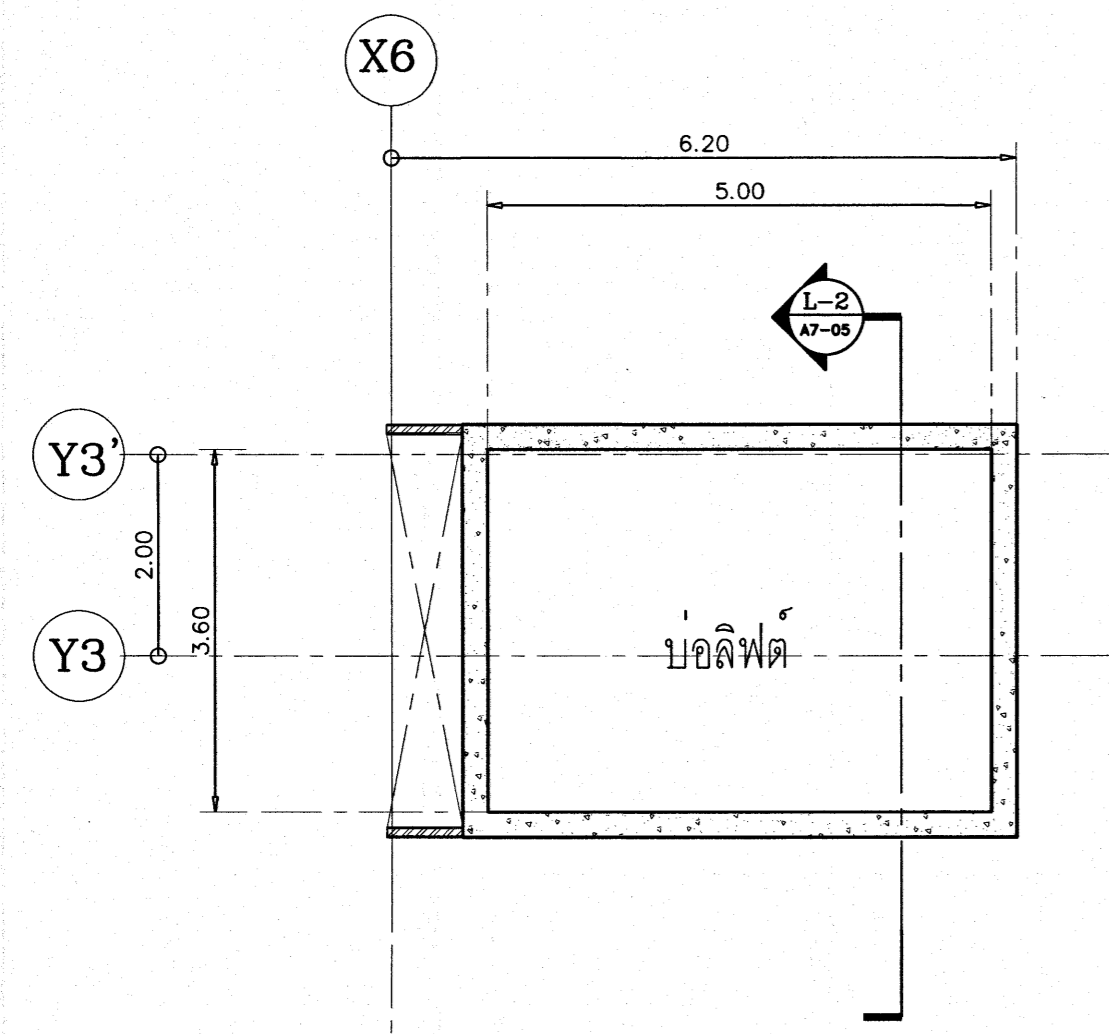
- ผู้รับจ้างต้องตรวจสอบระยะของลิฟต์ ความสูง และความกว้างของประตูลิฟต์ กับบริษัทผู้ผลิตลิฟต์ ก่อนดำเนินการก่อสร้าง โดยให้ผู้รับจ้างเขียนแบบ SHOP DRAWING แสดงรายละเอียดการติดตั้ง เสนอให้คณะกรรมการตรวจการจ้างพิจารณาให้ความเห็นชอบก่อนดำเนินการ
- ระดับพื้นหลังคาลิฟต์ พื้นวางแท่นเครื่องลิฟต์ และพื้นบ่อลิฟต์ สามารถเปลี่ยนแปลงได้ ในกรณีระยะตามแบบไม่เพียงพอ แต่ต้องผ่านความเห็นชอบจากคณะกรรมการตรวจการจ้าง
- คุณลักษณะของลิฟต์ ให้ดูจากข้อกำหนดในเอกสารเลขที่ ก153/ก.ย./53
- รอบปากประตูลิฟต์ทุกแห่ง ให้กรุผนังกันชน สแตนเลส (เกรด 304 ผิวด้าน) เบอร์ 24 ทับขึ้นรูป กว้างจรดฝ้าเพดาน หรือท้องพื้น โดยให้ผู้รับจ้างเขียนแบบ SHOP DRAWING และแสดงรายละเอียดการติดตั้งให้สถาปนิกผู้ออกแบบหรือคณะกรรมการตรวจการจ้างพิจารณาอนุมัติก่อนดำเนินการ

เห็นควรอนุญาตให้ใช้เป็นแนวทางในการก่อสร้างได้  
แต่ให้ยึดถือแบบรายการ และสัญญาเป็นสำคัญ

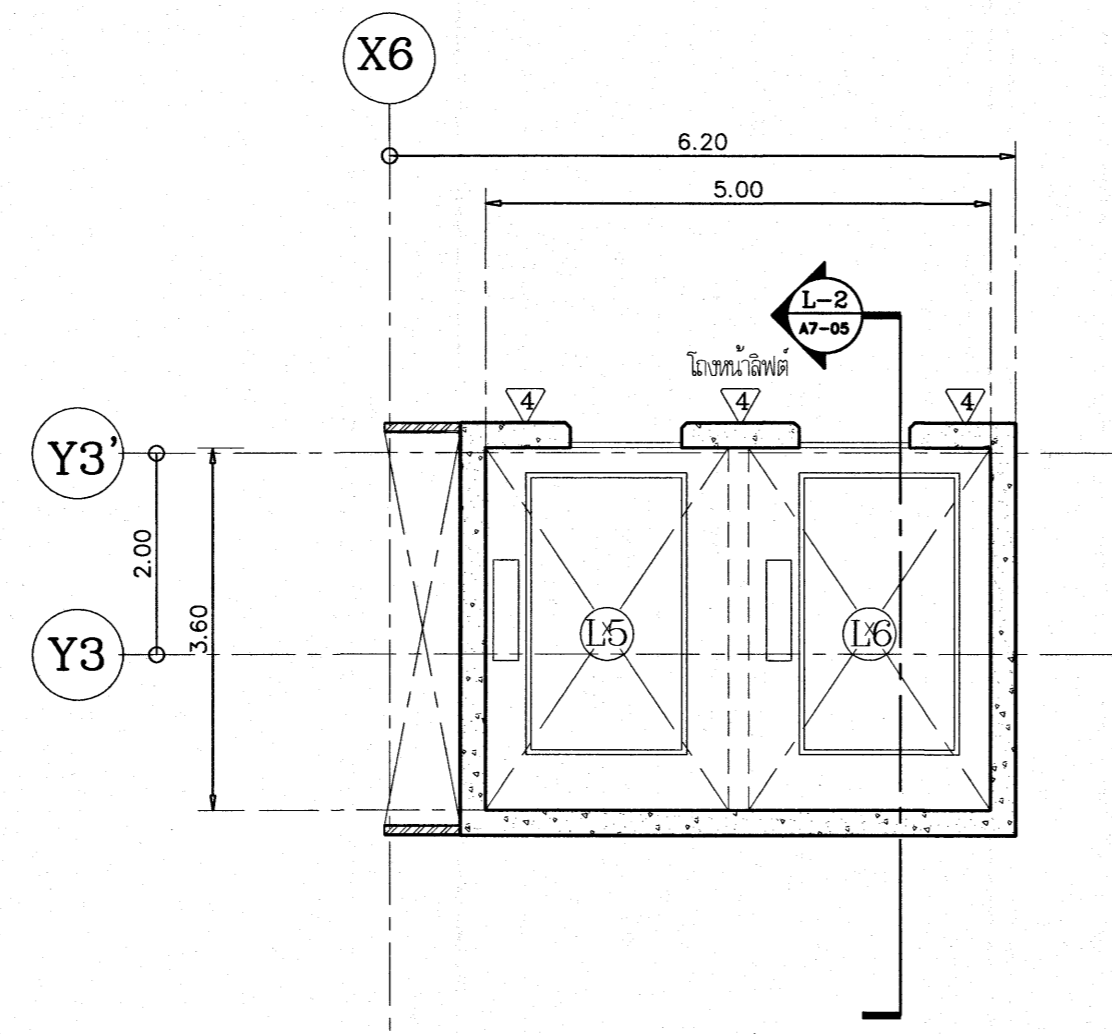
*(Signature)*  
(นางสาวสิริธยา สิริลาภ)  
สถาปนิกปฏิบัติการ

*(Signature)*  
(นายดินทร์ วิบูลย์วัฒน์)  
สถาปนิกชำนาญการพิเศษ

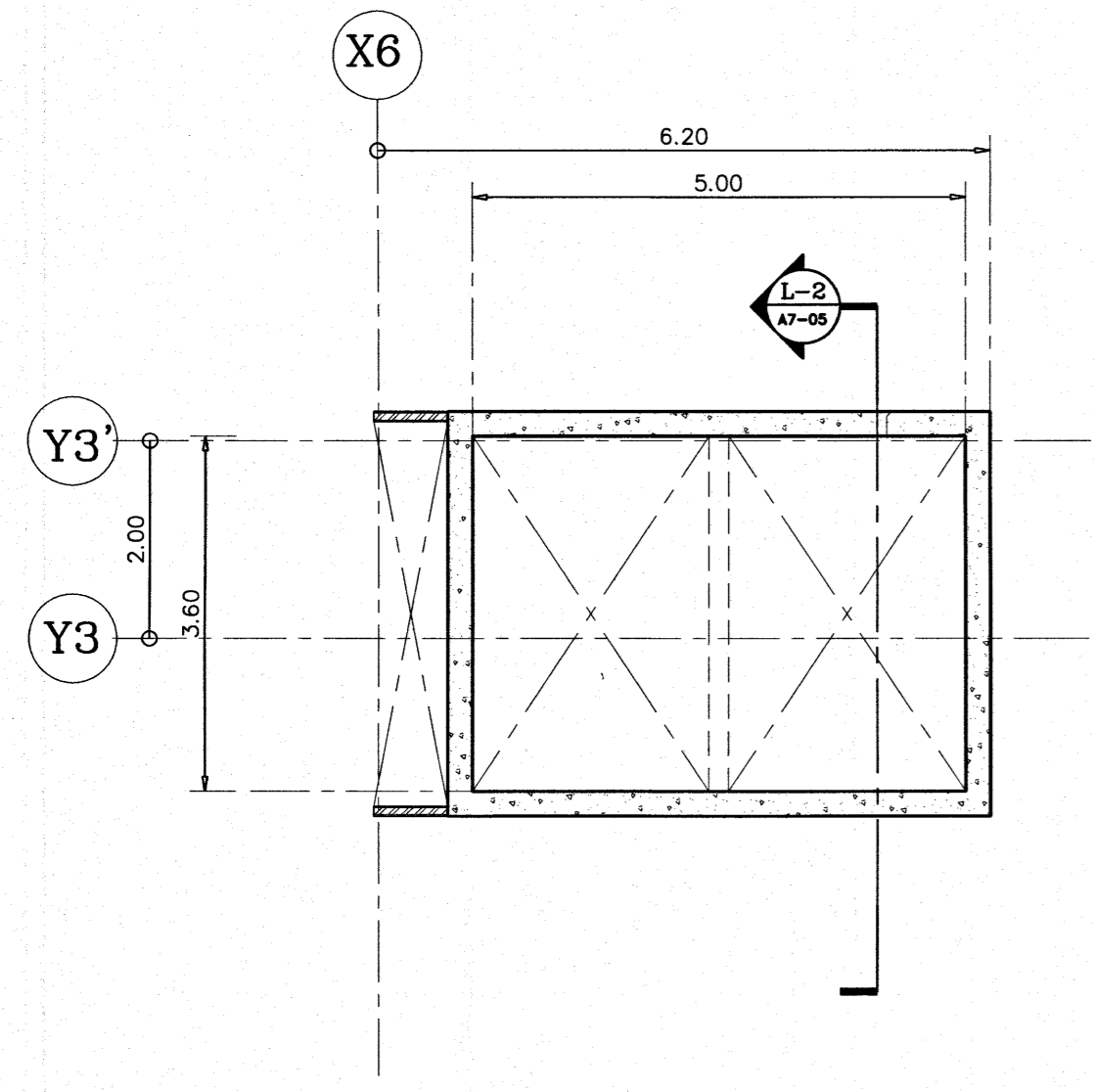
โครงการ	
โรงพยาบาลโรคผิวหนัง ภาคตะวันออกเฉียงเหนือ จังหวัดบุรีรัมย์ (อาคารผู้ป่วยนอก)	
ชื่อโครงการ	
สถาบันโรคผิวหนัง กรมการแพทย์ กระทรวงสาธารณสุข	
ผู้จัดทำ	วันที่
สถาปนิก	บริษัท วิศวกรรม 2564
วิศวกร	นาย ธีรวัฒน์ 2564
ตรวจสอบ	นาย ธีรวัฒน์ 2564
อนุมัติ	นาย ธีรวัฒน์ 2564
วันที่	วันที่
วันที่	วันที่
วันที่	วันที่
วันที่	วันที่
วันที่	วันที่
รูปตัดลิฟต์ L1,L2,L3,L4 รูปด้านหน้าลิฟต์ L1,L2,L3,L4	
วันที่	แผ่นที่
เลขที่แบบ	A6-06
IOD 64-1	จำนวนแผ่น
	330
- หน้าถัดจากแบบ นี้ผู้รับจ้างจะพบรายละเอียดต่างๆ ที่สถานที่ยกย่อง สอนผังนิคม	



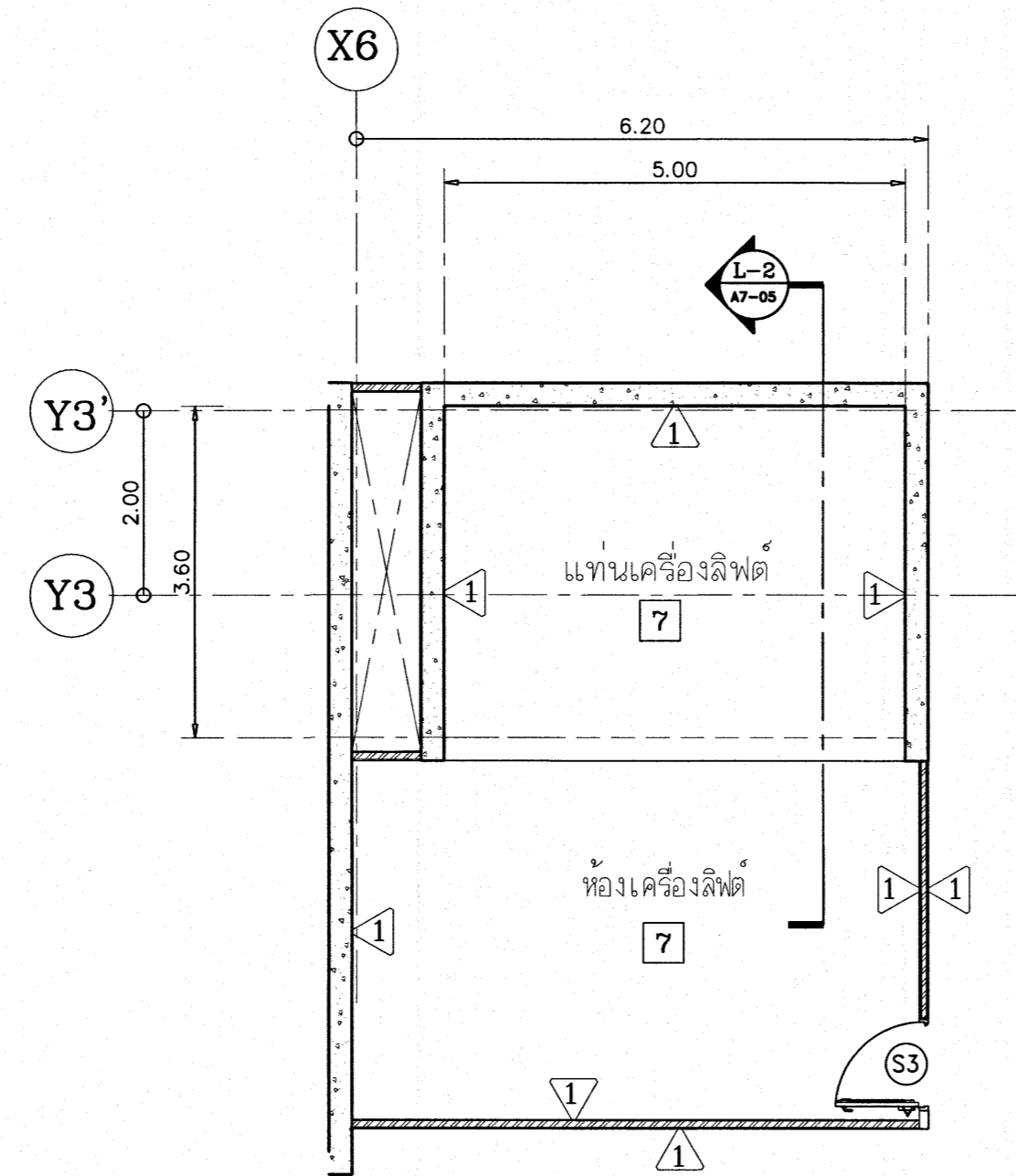
แปลนลิฟต์ L5,L6 ชั้น G  
มาตรฐาน 1:75



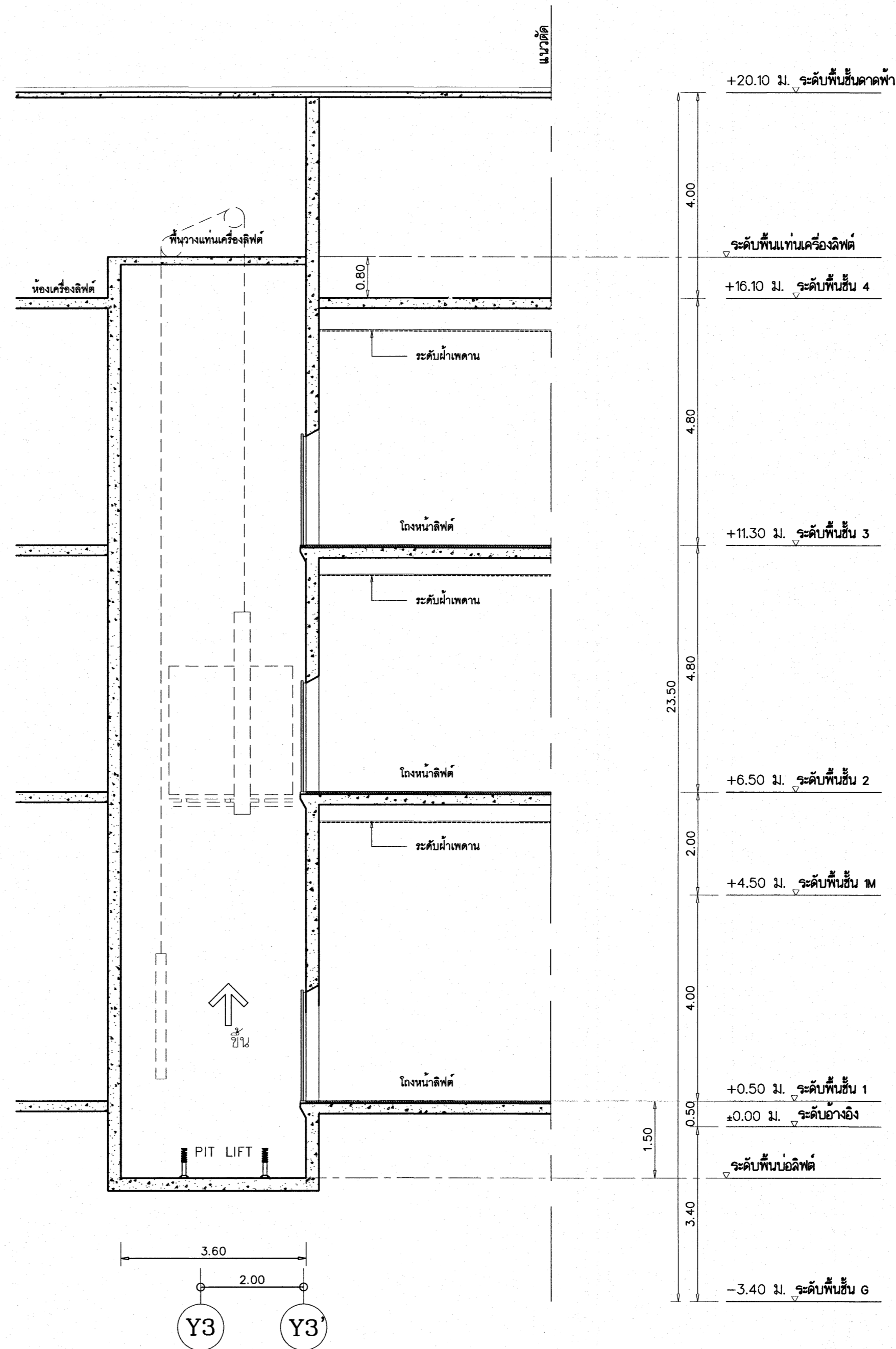
แปลนลิฟต์ L5,L6 ชั้น 1-3  
มาตรฐาน 1:75



แปลนลิฟต์ L5,L6 ชั้น 1M  
มาตรฐาน 1:75



แปลนลิฟต์ L5,L6 ชั้น 4  
มาตรฐาน 1:75

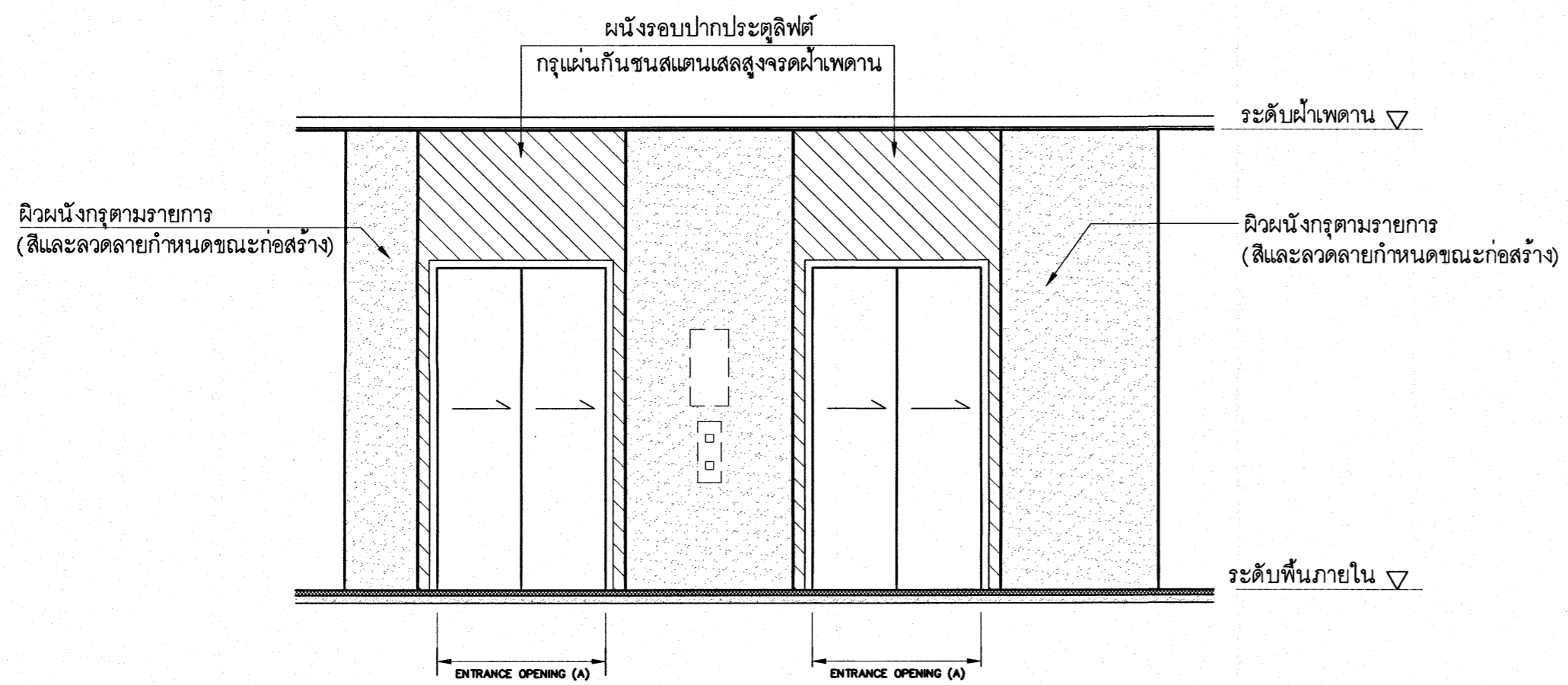


รูปตัดลิฟต์ L5,L6  
มาตรฐาน 1:75

เห็นควรอนุญาตให้ใช้เป็นแนวทางในการก่อสร้างได้  
แต่ให้ยึดถือแบบรูปรายการ และข้อมูลเป็นสำคัญ

*(Signature)*  
(นางสาวศิริมา สิริลาภ)  
สถาปนิกปฏิบัติการ

*(Signature)*  
(นายบัณฑิต วิบูลย์วัฒน์)  
สถาปนิกชำนาญการพิเศษ

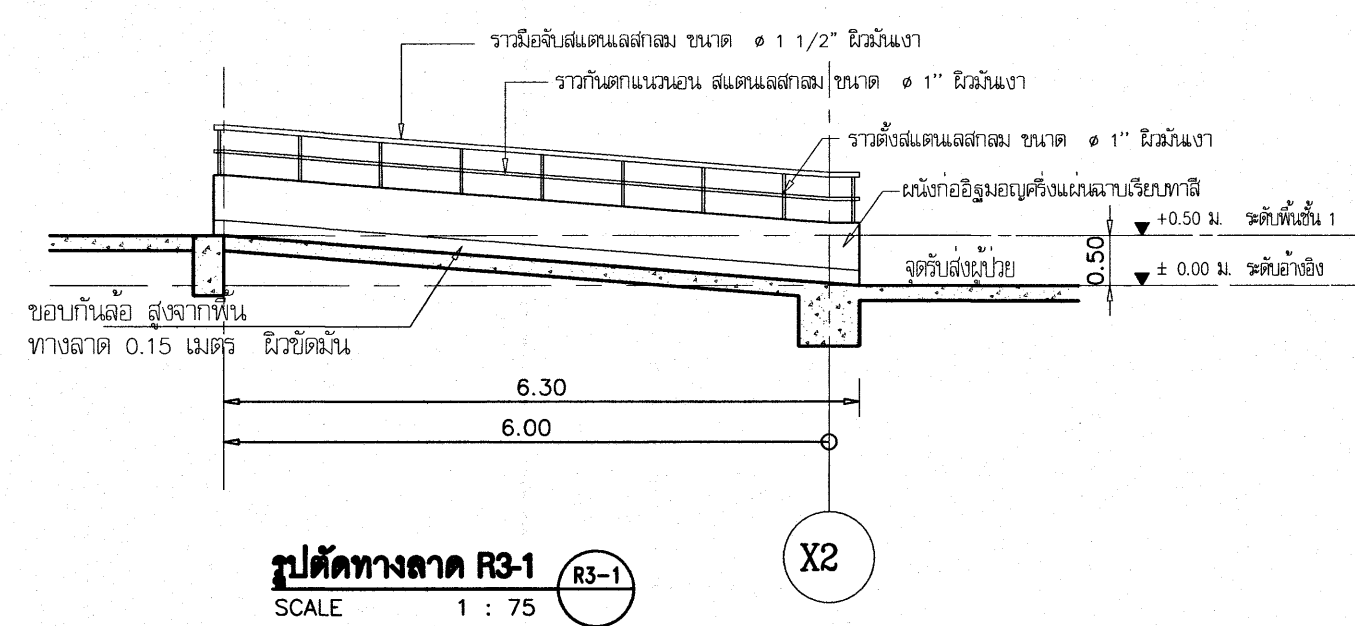
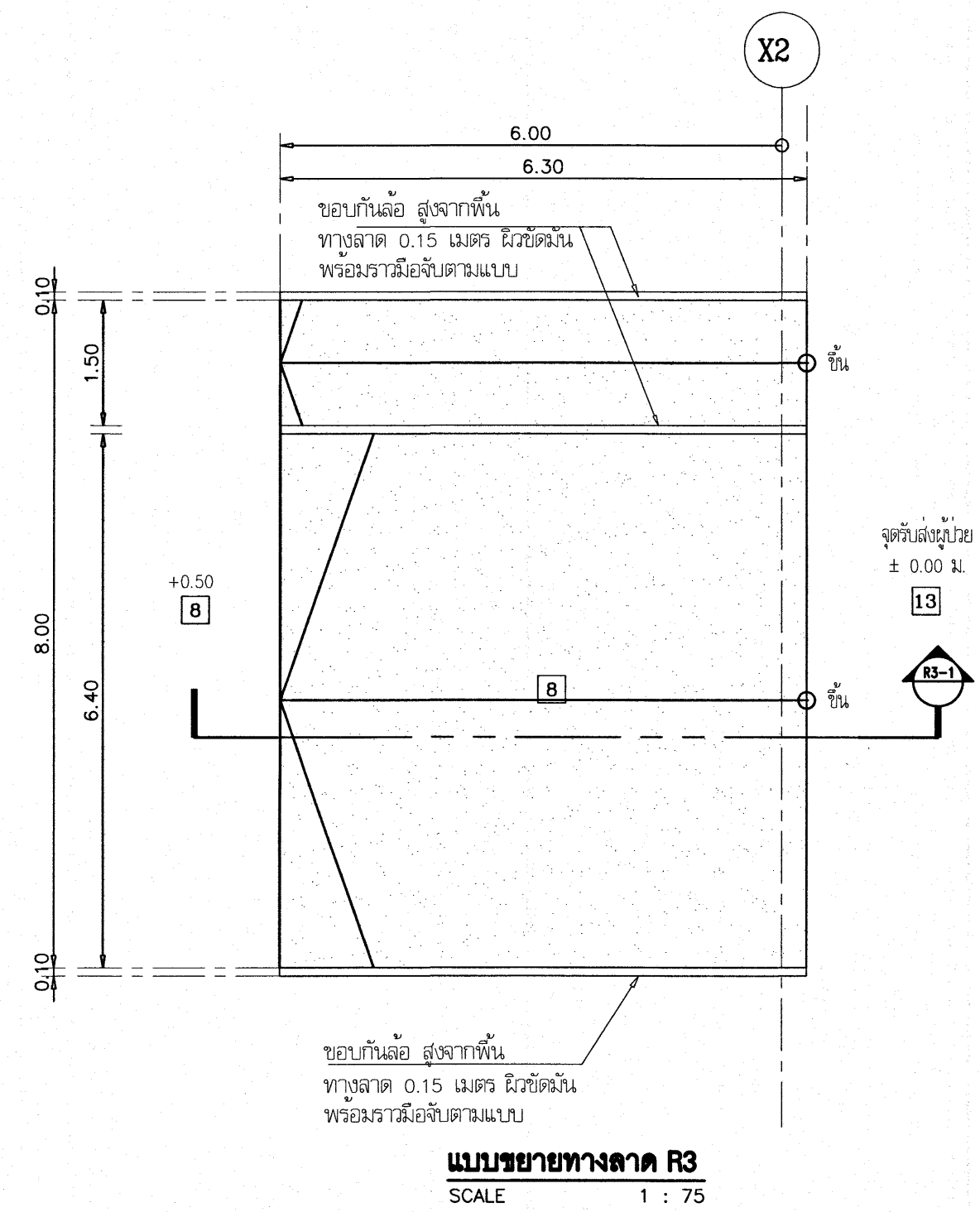
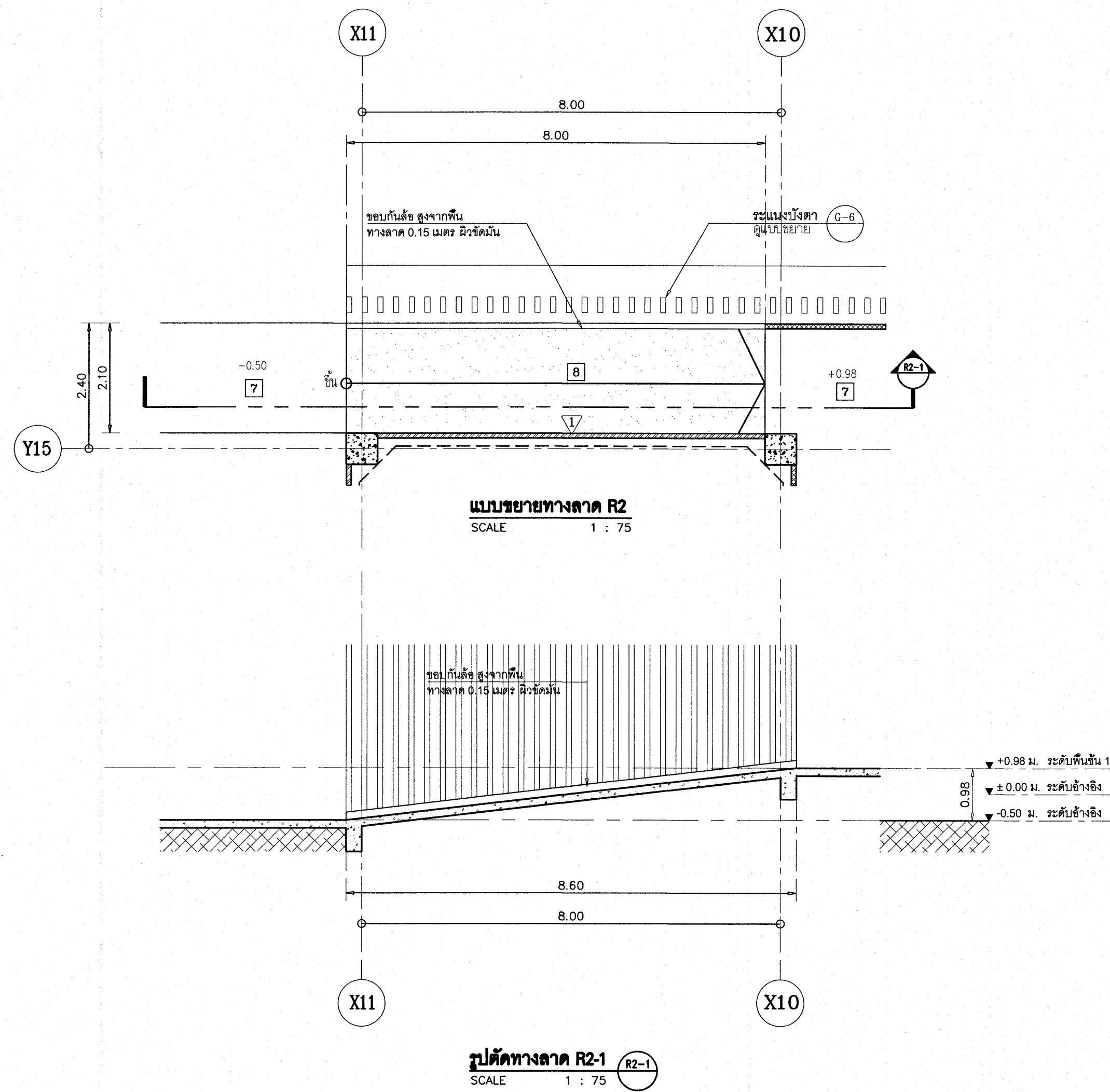
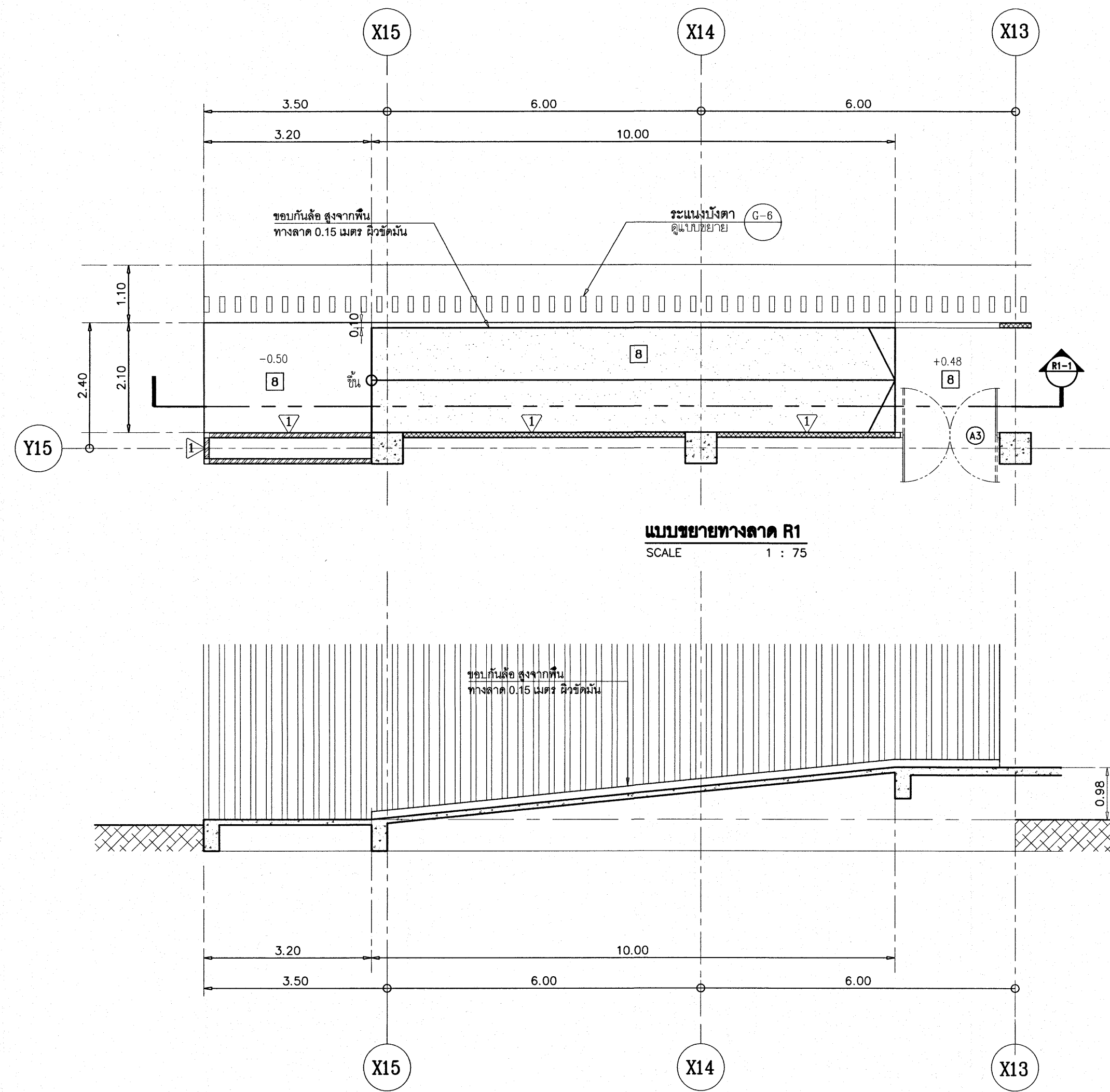


รูปด้านหน้าลิฟต์ L5,L6  
มาตรฐาน 1:75

รายการประกอบแบบขยายช่องลิฟต์ L5,L6

- ผู้รับจ้างต้องตรวจสอบระยะช่องลิฟต์ ความสูงและ ความกว้างของประตูลิฟต์ กับบริษัทผู้ผลิตลิฟต์ ก่อนดำเนินการก่อสร้าง โดยให้ผู้รับจ้างเขียนแบบ SHOP DRAWING แสดงรายละเอียดการติดตั้ง เสนอให้คณะกรรมการตรวจการจ้างพิจารณาให้ความเห็นชอบก่อนดำเนินการ
- ระดับพื้นหลังคาลิฟต์ พื้นวางแท่นเครื่องลิฟต์ และพื้นบ่อลิฟต์ สามารถเปลี่ยนแปลงได้ ในกรณีระยะตามแบบไม่เพียงพอ แต่ต้องผ่านความเห็นชอบจากคณะกรรมการตรวจการจ้าง
- ศูนย์ค้ำยันประตูลิฟต์ที่หน้าตู้ลิฟต์ให้ยึดกับผนังข้างเดิมเดิม (เดิมสูง 3.00 เมตร) สูงด้าน) เบอร์ 24 พื้นชั้นรูป กงสูงจดฝ้าเพดาน หรือท้องพื้น โดยให้ผู้รับจ้างเขียนแบบ SHOP DRAWING และแสดงรายละเอียดการติดตั้งให้สถาปนิกผู้ออกแบบหรือคณะกรรมการตรวจการจ้าง พิจารณานอมนุมัติก่อนดำเนินการ

โรงพยาบาลโรคผิวหนัง ภาคตะวันออกเฉียงเหนือ จังหวัดบุรีรัมย์ (อาคารผู้ป่วยนอก)	
สถาบันโรคผิวหนัง กรมการแพทย์ กระทรวงสาธารณสุข	
ผู้จัดทำแบบ	นายวิชาญ
สถาปนิก	นายวิชาญ สิริลาภ ส.ร. 400
วิศวกร	นายวิชาญ ส.ร. 2755
นายช่างเขียน	นายวิชาญ ส.ร. 1133
นายช่างสำรวจ	นายวิชาญ ส.ร. 1100
นายช่างควบคุม	นายวิชาญ ส.ร. 2218
นายช่างเทคนิค	นายวิชาญ ส.ร. 111
แบบขยายลิฟต์ L5,L6	
วันที่ สมัย 2564	แผ่นที่ A6-07
IOD 64-1	จำนวนแผ่น 330
- ห้ามตัดขาดแบบ ให้นำไปทำรายละเอียดก่อสร้าง - ที่สถานพยาบาล/ที่ศูนย์บริการ	



เห็นควรอนุญาตให้ใช้เป็นแนวทางในการก่อสร้างได้  
แต่ให้ยึดถือแบบรูปรายการ และข้อมูลเป็นสำคัญ

*(Signature)*  
นางสาวศิริณา ศิริลาภ  
สถาปนิกปฏิบัติงาน

*(Signature)*  
นายบัณฑิต วิบูลย์วิมล  
สถาปนิกชำนาญการพิเศษ

โรงพยาบาลโรคผิวหนัง  
ภาคตะวันออกเฉียงเหนือ  
จังหวัดบุรีรัมย์  
(อาคารผู้ป่วยนอก)

สถาบันโรคผิวหนัง  
กรมการแพทย์ กระทรวงสาธารณสุข

ลำดับ	ผู้ตรวจ	ตำแหน่ง
1	นายแพทย์ ธีระเกียรติ เจริญเศรษฐศิลป์	รัฐมนตรีว่าการกระทรวงสาธารณสุข
2	นายแพทย์ อนุทิน ชาญวีรกูล	รัฐมนตรีสาธารณสุข
3	นายแพทย์ ชัยวัฒน์ ชื่นโกสุม	อธิบดีกรมการแพทย์
4	นายแพทย์ ชัยวัฒน์ ชื่นโกสุม	อธิบดีกรมการแพทย์
5	นายแพทย์ ชัยวัฒน์ ชื่นโกสุม	อธิบดีกรมการแพทย์
6	นายแพทย์ ชัยวัฒน์ ชื่นโกสุม	อธิบดีกรมการแพทย์
7	นายแพทย์ ชัยวัฒน์ ชื่นโกสุม	อธิบดีกรมการแพทย์
8	นายแพทย์ ชัยวัฒน์ ชื่นโกสุม	อธิบดีกรมการแพทย์
9	นายแพทย์ ชัยวัฒน์ ชื่นโกสุม	อธิบดีกรมการแพทย์
10	นายแพทย์ ชัยวัฒน์ ชื่นโกสุม	อธิบดีกรมการแพทย์

วันที่ 03/10/2564	แผ่นที่ A6-08
พิกัด IOD 64-1	จำนวน 330

# รายการประกอบแบบขยายห้องน้ำ

สัญลักษณ์	รายละเอียดอุปกรณ์	อุปกรณ์ประกอบชุดภัณฑ์
	อ่างล้างหน้า ชนิดมีเบรคเกอร์ตัวรับ เช่น รุ่น C008 ผลิตภัณฑ์ของ COTTO	ที่ก้นอ่างแบบกันน้ำ หรืออ่างโถก ของเครื่องอุปโภคบริโภค เทรนิกควาล์ว , ตะล่ออ่าง ชนิดไม้กักน้ำ, STOP VALVE ของเครื่องอุปโภคบริโภค , สายอ่อนน้ำดี ชนิดผสมสนลต๊อ๊ก , ที่นั่งทิ้งแบบ P-TRAP ของเครื่องอุปโภคบริโภค
	อ่างล้างหน้า ชนิดมีเบรคเกอร์ตัวรับ เช่น รุ่น C008 ผลิตภัณฑ์ของ COTTO (AUTO)	ที่ก้นอ่างแบบกันน้ำ (ระบบไฟฟ้า) หรือ STOP VALVE และสายน้ำดี ในชุดของอุปกรณ์ ชุดอุปกรณ์ประกอบชุดตามมาตรฐานของอุปกรณ์ เช่น รุ่น SA 3122WS ของ SANA หรือตะล่ออ่าง ชนิดไม้กักน้ำที่อ่างน้ำทิ้งแบบ P-TRAP ของเครื่องอุปโภคบริโภค
	อ่างล้างหน้าชนิด มีง HALF COUNTER เช่น รุ่น C021 ผลิตภัณฑ์ของ COTTO	ที่ก้นอ่างแบบกันน้ำ หรืออ่างโถก ของเครื่องอุปโภคบริโภค เทรนิกควาล์ว , ตะล่ออ่าง ชนิดไม้กักน้ำ, STOP VALVE ของเครื่องอุปโภคบริโภค , สายอ่อนน้ำดี ชนิดผสมสนลต๊อ๊ก , ที่นั่งทิ้งแบบ P-TRAP ของเครื่องอุปโภคบริโภค
	อ่างล้างหน้าชนิด มีง HALF COUNTER เช่น รุ่น C021 ผลิตภัณฑ์ของ COTTO (AUTO)	ที่ก้นอ่างแบบกันน้ำ (ระบบไฟฟ้า) หรือ STOP VALVE และสายน้ำดี ในชุดของอุปกรณ์ ชุดอุปกรณ์ประกอบชุดตามมาตรฐานของอุปกรณ์ เช่น รุ่น SA 3122WS ของ SANA หรือตะล่ออ่าง ชนิดไม้กักน้ำที่อ่างน้ำทิ้งแบบ P-TRAP ของเครื่องอุปโภคบริโภค
	อ่างล้างหน้า ชนิดแขวนผนัง เช่น รุ่น C0237 ผลิตโดยบริษัทประกอบรุ่น C420 ผลิตภัณฑ์ของ COTTO	ที่ก้นอ่างแบบกันน้ำ หรืออ่างโถก ของเครื่องอุปโภคบริโภค เทรนิกควาล์ว , ตะล่ออ่าง ชนิดไม้กักน้ำ, STOP VALVE ของเครื่องอุปโภคบริโภค , สายอ่อนน้ำดี ชนิดผสมสนลต๊อ๊ก , ที่นั่งทิ้งแบบ P-TRAP ของเครื่องอุปโภคบริโภค
	อ่างล้างหน้า ชนิดแขวนผนัง สำหรับห้องน้ำผู้พิการ เช่น รุ่น SC 00537 ผลิตภัณฑ์ของ COTTO	ที่ก้นอ่างแบบกันน้ำ หรืออ่างโถก ของเครื่องอุปโภคบริโภค เทรนิกควาล์ว , ตะล่ออ่าง ชนิดไม้กักน้ำ, STOP VALVE ของเครื่องอุปโภคบริโภค , สายอ่อนน้ำดี ชนิดผสมสนลต๊อ๊ก , ที่นั่งทิ้งแบบ P-TRAP ของเครื่องอุปโภคบริโภค
	อ่างล้างหน้า ชนิดแขวนผนัง เช่น รุ่น C013 ผลิตภัณฑ์ของ COTTO หรือห้องวางของ เช่น รุ่น C839 ผลิตภัณฑ์ของ COTTO	ที่ก้นอ่างแบบกันน้ำ หรืออ่างโถก ของเครื่องอุปโภคบริโภค เทรนิกควาล์ว , ตะล่ออ่าง ชนิดไม้กักน้ำ, STOP VALVE ของเครื่องอุปโภคบริโภค , สายอ่อนน้ำดี ชนิดผสมสนลต๊อ๊ก , ที่นั่งทิ้งแบบ P-TRAP ของเครื่องอุปโภคบริโภค
	โถงแปรงสรง เช่น รุ่น C3300 ของ COTTO	อุปกรณ์ พัดชำระ ของเครื่องอุปโภคบริโภค ชนิดอ่างโถก
	โถ้วานนั่งราบ หรือฝักบัว เช่น รุ่น C1320 ผลิตภัณฑ์ของ COTTO ใช้พัดชำระ	อุปกรณ์ พัดชำระ ของเครื่องอุปโภคบริโภค
	โถ้วานนั่งราบแบบ 2 ชั้น ชนิดที่มีน้ำสำหรับห้องผู้พิการ หรือฝักบัว เช่น รุ่น SC6652 ผลิตภัณฑ์ของ COTTO	STOP VALVE ของเครื่องอุปโภคบริโภค
	โถ้วานนั่งราบ หรือฝักบัว เช่น รุ่น C1330 ผลิตภัณฑ์ของ COTTO ใช้พัดชำระ	อุปกรณ์ พัดชำระ ของเครื่องอุปโภคบริโภค
	โถ้วานนั่งราบแบบ 2 ชั้น ชนิดที่มีน้ำขนาดประมาณ 0.40X0.70X0.75 หรือฝักบัว	STOP VALVE ของเครื่องอุปโภคบริโภค
	โถ้วานชำระ ชนิดแขวนผนัง ระบบชำระแบบอัตโนมัติ เช่น รุ่น SA 4280 ผลิตภัณฑ์ของ SANA	อุปกรณ์ชำระแบบอัตโนมัติ (ไฟฟ้า) ชนิด SENSOR ฝั่งในตัว หรืออุปกรณ์พัดชำระในชุดของโถ้วาน
	โถ้วานชำระ ชนิดแขวนผนัง เช่น รุ่น C30207 ผลิตภัณฑ์ของ COTTO	อุปกรณ์ พัดชำระ ของเครื่องอุปโภคบริโภค ชนิดอ่างโถก
	โถ้วานชำระชนิดแขวนผนังแบบฝักบัว ระบบชำระแบบพัดชำระ	อุปกรณ์ พัดชำระ ของเครื่องอุปโภคบริโภค ชนิดอ่างโถก ที่นั่งทิ้งแบบกรงูของเครื่องอุปโภคบริโภค
	แผงบังคับโถ้วานชำระ	-
	ท่อโถ้วาน ชนิดฝังผนัง ขนาดประมาณ 0.20X0.10 ม. (ค่าพื้นที่ติดตั้งกำหนดก่อสร้าง)	-
	ฝักบัวน้ำชำระ หัวและสายน้ำดีชำระ	STOP VALVE ของเครื่องอุปโภคบริโภค
	ฝักบัวอาบน้ำแบบก้านแข็ง	วาล์วน้ำเย็นฝักบัว แบบมีอุณหภูมิ ของเครื่องอุปโภคบริโภค เทรนิกควาล์ว
	ราวพาดผ้าขนเส้นขนยาว ประมาณ 0.80 ม. (ค่าพื้นที่ติดตั้งกำหนดก่อสร้าง)	-
	ที่ก้นอ่างล้างหน้าแบบมีเบรคเกอร์ตัวรับ หรือไม่มีเบรคเกอร์ตัวรับ (FC2) หมายถึงตำแหน่งอยู่ที่ใดก็ตาม	-
	กระเบื้องเคลือบห้องน้ำและโถ้วานแบบขยาย	-
	ราวพุดหัว สแตนเลสแบบมีรูพุดหัว L เช่น รุ่น CT791 L/R (สำหรับผนังด้านซ้ายหรือขวา) ผลิตภัณฑ์ของ COTTO หรือรุ่น GSB001 / 002 (สำหรับผนังด้านซ้ายหรือขวา) ของ VVP หรือ รุ่น GB 3327-2B L/R ของ WATSON หรือเทียบเท่า	-
	ราวพุดหัว สแตนเลสแบบพับเก็บได้แนวราบ เช่น รุ่น CT754 ผลิตภัณฑ์ของ COTTO หรือ รุ่น GSB009 ของ VVP หรือ รุ่น HR 1112-2 L/R ของ WATSON หรือเทียบเท่า	-
	ราวพุดหัว สแตนเลสแบบพับเก็บได้แนวตั้ง เช่น รุ่น CT0190 ของ COTTO หรือรุ่น GSB008 ผลิตภัณฑ์ของ VVP หรือ รุ่น HR 1111-2 ของ WATSON หรือเทียบเท่า	-
	ราวพุดหัว สแตนเลสแบบพับเก็บได้แนวตั้ง เช่น รุ่น CT794 ผลิตภัณฑ์ของ COTTO	-
	ราวพุดหัว สแตนเลสแบบพับเก็บได้แนวตั้งจากระบับพื้นประมาณ 0.80 ม. รายละเอียดตามแบบขยาย	-
	ราวพุดหัว สแตนเลสแบบพับเก็บได้แนวตั้งจากระบับพื้นประมาณ 0.80 ม. รายละเอียดตามแบบขยาย	-
	อ่างอาบน้ำแบบมีเบรคเกอร์ตัวรับ เช่น รุ่น C5241 ผลิตภัณฑ์ของ COTTO	ที่ก้นอ่างแบบกันน้ำ แบบพับเก็บที่ก้นอ่างหรือวาง ของเครื่องอุปโภคบริโภค ที่นั่งทิ้งแบบ P-TRAP ของเครื่องอุปโภคบริโภค
	อ่างอาบน้ำแบบมีเบรคเกอร์ตัวรับ เช่น รุ่น C5201 ผลิตภัณฑ์ของ COTTO	ที่ก้นอ่างแบบกันน้ำ แบบพับเก็บที่ก้นอ่างหรือวาง ของเครื่องอุปโภคบริโภค ที่นั่งทิ้งแบบ P-TRAP ของเครื่องอุปโภคบริโภค
	SINK อ่างจานผสมชนิดมีเบรคเกอร์ตัวรับ ชนิด 1 หลุมพร้อมฝักบัว	ที่ก้นอ่างแบบกันน้ำ หรืออ่างโถกของเครื่องอุปโภคบริโภค, STOP VALVE ของเครื่องอุปโภคบริโภค, สายอ่อนน้ำดี ชนิดผสมสนลต๊อ๊ก, ที่นั่งทิ้งแบบ P-TRAP ของเครื่องอุปโภคบริโภค, ตะล่ออ่าง SINK แบบกระเบื้องสแตนเลส
	SINK อ่างจานผสมชนิดมีเบรคเกอร์ตัวรับ ชนิด 2 หลุมพร้อมฝักบัว	ที่ก้นอ่างแบบกันน้ำ หรืออ่างโถกของเครื่องอุปโภคบริโภค, STOP VALVE ของเครื่องอุปโภคบริโภค, สายอ่อนน้ำดี ชนิดผสมสนลต๊อ๊ก, ที่นั่งทิ้งแบบ P-TRAP ของเครื่องอุปโภคบริโภค, ตะล่ออ่าง SINK แบบกระเบื้องสแตนเลส
	ผนังห้องน้ำทำจากแผ่น COMPACT LAMINATED ทน 13 มม. พร้อมประตูกว้าง 0.70 ม. ฐานมาตรฐาน (ติดตั้งกำหนดก่อสร้าง)	อุปกรณ์บานพับ ท่อระบายน้ำ, ไม้ยึดบานประตู, ที่แขวนน้ำ ชนิดผสมสนลต๊อ๊ก 304 สแตนเลส, ตะล่ออ่างตามมาตรฐานผลิตภัณฑ์ (ประตูอาจเป็นเหล็กหรืออลูมิเนียม)
	อ่างล้างมือสแตนเลส กว้าง x ยาว โดยประมาณ 0.55 x 1.00 ม. พร้อมที่ก้นน้ำ AUTO และที่ก้นน้ำปิดด้วยตะกั่ว	รายละเอียดตามแบบขยาย
	อ่างล้างมือสแตนเลส กว้าง x ยาว โดยประมาณ 0.55 x 1.30 ม. พร้อมที่ก้นน้ำ AUTO และที่ก้นน้ำปิดด้วยตะกั่ว	รายละเอียดตามแบบขยาย
	อ่างล้างมือสแตนเลส กว้าง x ยาว โดยประมาณ 0.55 x 1.60 ม. พร้อมที่ก้นน้ำ AUTO และที่ก้นน้ำปิดด้วยตะกั่ว	รายละเอียดตามแบบขยาย
	อ่างล้างมือสแตนเลส กว้าง x ยาว โดยประมาณ 0.55 x 2.00 ม. พร้อมที่ก้นน้ำ AUTO และที่ก้นน้ำปิดด้วยตะกั่ว	รายละเอียดตามแบบขยาย
	อ่างล้างมือสแตนเลส กว้าง x ยาว โดยประมาณ 0.535 x 2.40 ม. พร้อมที่ก้นน้ำ AUTO และที่ก้นน้ำปิดด้วยตะกั่ว	รายละเอียดตามแบบขยาย

เห็นควรอนุญาตให้ใช้เป็นแนวทางในการก่อสร้างได้  
แต่ให้ยึดถือแบบรายการ และสัญลักษณ์สำคัญ

(นางสาวศิริยา สิริยา)  
 สถาปนิกผู้ปฏิบัติงาน  
  
  
 (นายวิษณุ วิษณุวัฒน์)  
 สถาปนิกชำนาญการพิเศษ

**โรงพยาบาลโรคผิวหนัง**  
ภาคตะวันออกเฉียงเหนือ  
จังหวัดบุรีรัมย์  
(อาคารผู้ป่วยนอก)

---

**สถาบันโรคผิวหนัง**  
กรมการแพทย์ กระทรวงสาธารณสุข

---

ชื่อ (นามสกุล)	ตำแหน่ง
ศ.ดร.นพ. สอนิช วัฒนะ	ผู้อำนวยการ
นายแพทย์ สอนิช วัฒนะ	ผู้อำนวยการ
นายแพทย์ สอนิช วัฒนะ	ผู้อำนวยการ
นายแพทย์ สอนิช วัฒนะ	ผู้อำนวยการ
นายแพทย์ สอนิช วัฒนะ	ผู้อำนวยการ
นายแพทย์ สอนิช วัฒนะ	ผู้อำนวยการ

---

แบบแปลน  
**รายการประกอบแบบขยายห้องน้ำ**

---

วันที่ มกราคม 2564	แผ่นที่ <b>A7-01</b>
ขนาด IOD 64-1	จำนวนแผ่น <b>330</b>

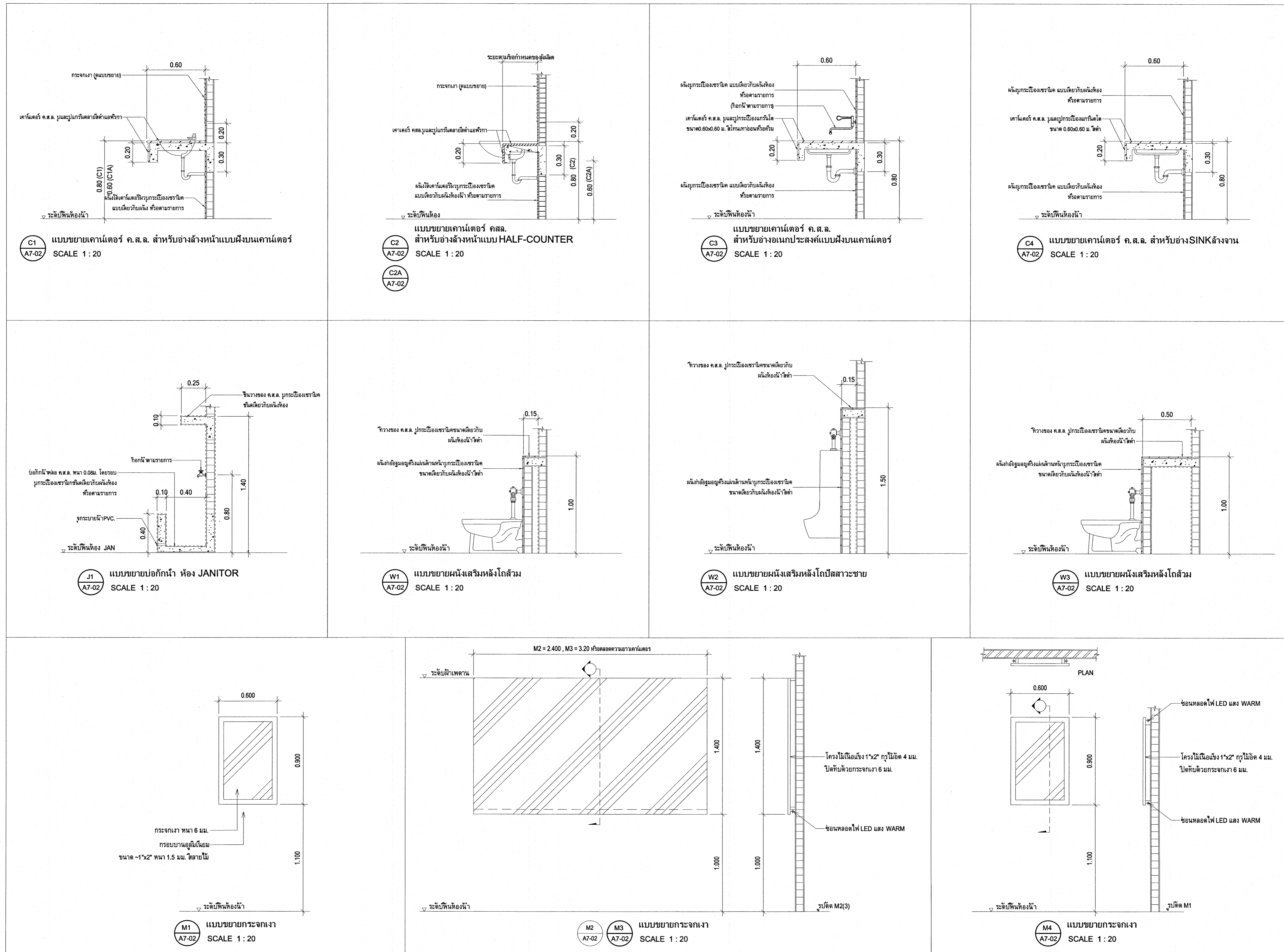
- ห้ามคัดลอกแบบ ไม่ให้นำไปเผยแพร่โดยไม่ได้รับอนุญาต -  
- คุ้มครองลิขสิทธิ์ -

- หมายเหตุ :**
- สัญลักษณ์ทั้งหมด ให้ใช้สีขาว (ยกเว้นระบุเป็นอย่างอื่น)
  - รายละเอียดและตำแหน่งของรูระบายน้ำทิ้งให้ดูจากแบบสุขาภิบาล หรือคู่มือติดตั้งตามแบบมาตรฐาน
  - การติดตั้งสุขภัณฑ์ที่ไม่ระบุเป็นอย่างอื่น ให้ติดตั้งตามข้อกำหนดและมาตรฐานของผลิตภัณฑ์
  - ผู้รับจ้างสามารถเลือกใช้สุขภัณฑ์รุ่นอื่น หรือ ผลิตภัณฑ์อื่นได้ แต่ต้องมีขนาดและคุณสมบัติที่เทียบเท่ากับแบบ มีราคาไม่ต่ำกว่าในบัญชีราคากลางและวัสดุ (BOO) ที่เป็นส่วนหนึ่ง ของสัญญาจ้างและต้องผ่านการตรวจสอบการตรวจจ้าง
  - ผู้รับจ้างต้องนำแบบและผลิตภัณฑ์ที่ใช้ในโครงการนี้ ตามรายละเอียดปลีกย่อยที่ระบุในรายการข้างต้น ให้คณะกรรมการตรวจการจ้างพิจารณาอนุมัติก่อนดำเนินการ
  - พื้นห้องน้ำ - ฐานทั้งหมด รวมถึงห้อง JANITOR หากไม่ระบุเป็นอย่างอื่น ให้ลดระดับ 0.03 ม. (ยกเว้นห้องผู้พิการ)

- เบ้าฉนวนกันความร้อน (ถ้ามี) ให้เบ้าพื้น หนา 0.10 ม. ความกว้างและความยาวให้ตรวจสอบกับผลิตภัณฑ์ LOCKER ทำนิ่วฉนวน
- ผู้รับจ้างดำเนินการตามแบบขยายและรายละเอียด C3.C4 เฉพาะกรณีที่แบบผลิตภัณฑ์ไม่ได้กำหนดรายละเอียด
- รายละเอียดเป็นระยะเวลา ผู้รับจ้างต้องรับผิดชอบและเขียนแบบ SHOP DRAWING และรายละเอียดรายละเอียดต่างๆ ที่สำคัญจะส่งมอบให้ เช่น รายละเอียดเบ้าฉนวนกันความร้อน รายละเอียดการเสริมเหล็กของเบ้าฉนวนกันความร้อน นอกเหนือจากนี้ และอื่น ๆ ที่จำเป็นให้คณะกรรมการตรวจการจ้างพิจารณาอนุมัติก่อนดำเนินการ
- ผู้รับจ้างต้องรับผิดชอบดูแลความเรียบร้อย เป็นระบบเขียนและรายละเอียดตามที่กำหนดในกฎกระทรวงกำหนดลักษณะและความปลอดภัยที่ปฏิบัติการ พ.ศ. 2548 ที่บังคับใช้ให้ปฏิบัติทุกข้อ (ถึงแม้จะไม่ระบุในแบบวิศวกรรมไฟฟ้าก็ตาม)



# มาตรฐานรายการประกอบแบบห้องน้ำ



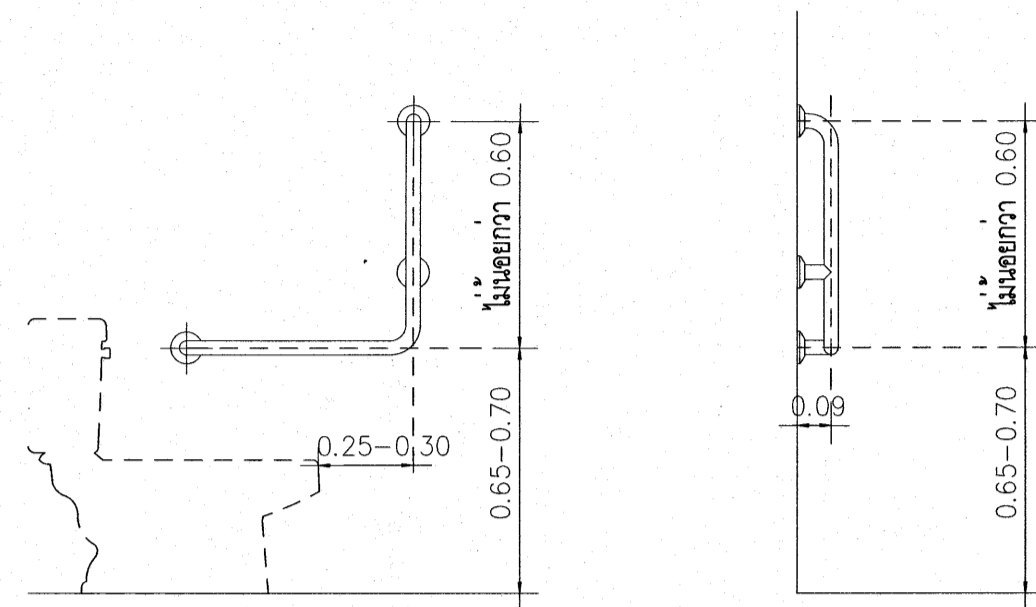
เห็นควรอนุญาตให้ใช้เป็นแนวทางในการก่อสร้างได้  
แต่ให้ยึดถือแบบรายการ และข้อมูลเป็นสำคัญ

*(Signature)*  
(นางสาวสิริมา ศิริลาภ)  
สถาปนิกปฏิบัติการ

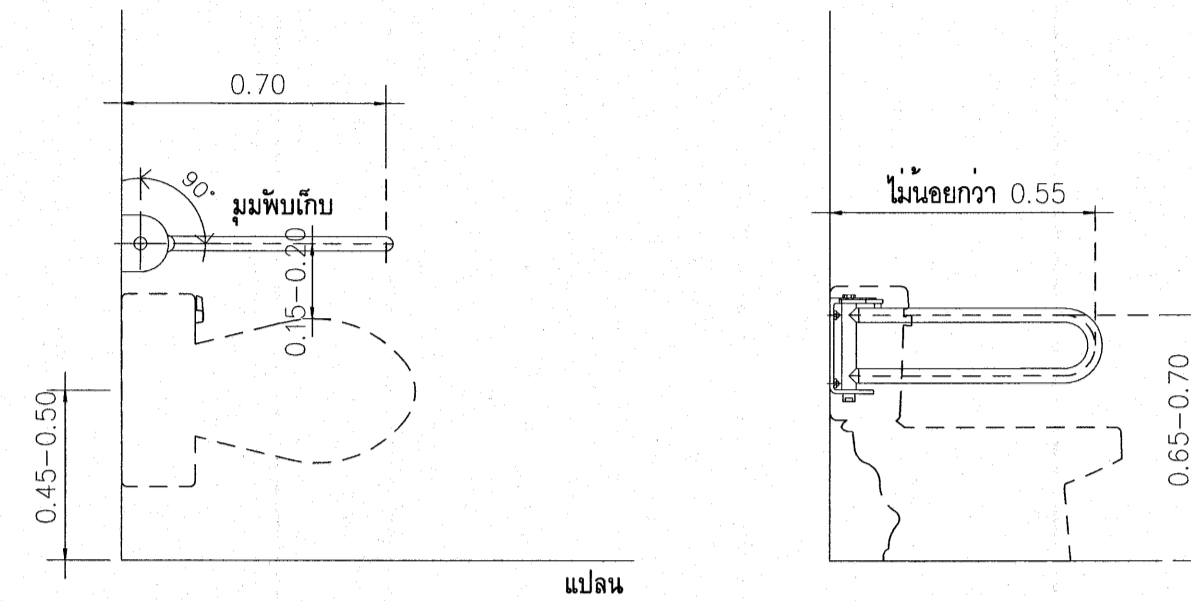
*(Signature)*  
(นายบัณฑิต วิบูลย์วัฒน์)  
สถาปนิกชำนาญการพิเศษ

วิทยาลัย <b>โรงพยาบาลโรคผิวหนัง ภาคตะวันออกเฉียงเหนือ จังหวัดบุรีรัมย์ (อาคารผู้ป่วยนอก)</b>	
ฝ่ายช่าง <b>สถาบันโรคผิวหนัง กรมการแพทย์ กระทรวงสาธารณสุข</b>	
วันที่ออก ๒๖/๑๑/๒๕๖๔	อนุมัติ ๒๖/๑๑/๒๕๖๔
อนุมัติ ๒๖/๑๑/๒๕๖๔	อนุมัติ ๒๖/๑๑/๒๕๖๔
อนุมัติ ๒๖/๑๑/๒๕๖๔	อนุมัติ ๒๖/๑๑/๒๕๖๔
อนุมัติ ๒๖/๑๑/๒๕๖๔	อนุมัติ ๒๖/๑๑/๒๕๖๔
อนุมัติ ๒๖/๑๑/๒๕๖๔	อนุมัติ ๒๖/๑๑/๒๕๖๔
มาตรฐานรายการประกอบแบบห้องน้ำ รหัส 2564 <b>A7-02</b>	
IOD 64-1	330
- หน้าที่ความรับผิดชอบให้ดูที่รายละเอียดต่างๆ - - วิศวกร/ช่างเขียน/ช่างคำนวณ/ช่างเขียน - - วิศวกร/ช่างเขียน/ช่างคำนวณ/ช่างเขียน -	

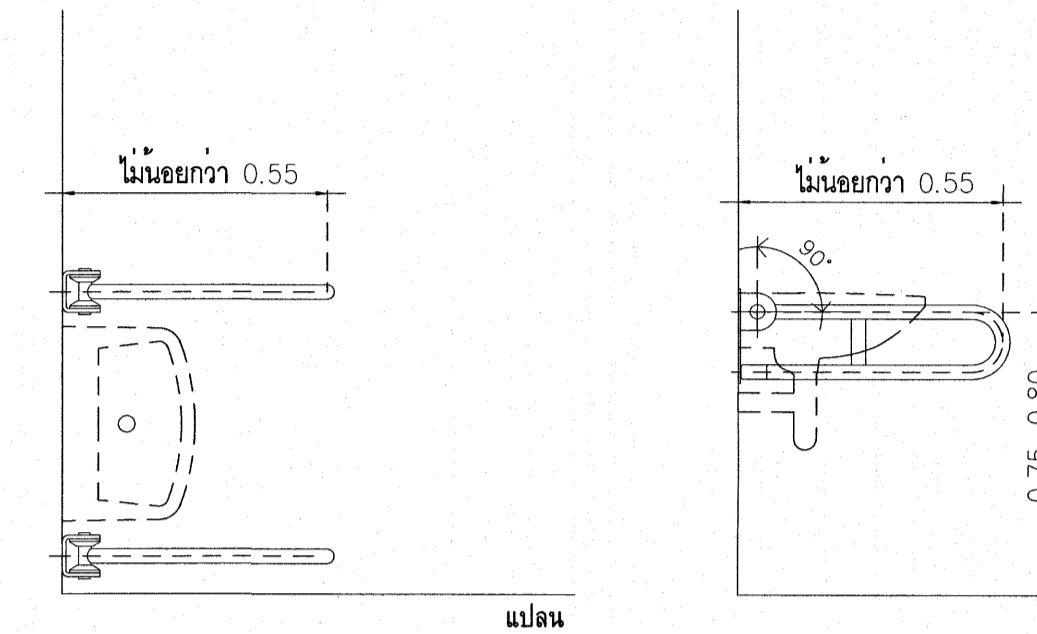
# แบบขยายราวพุงตัวในห้องน้ำและระยะติดตั้ง



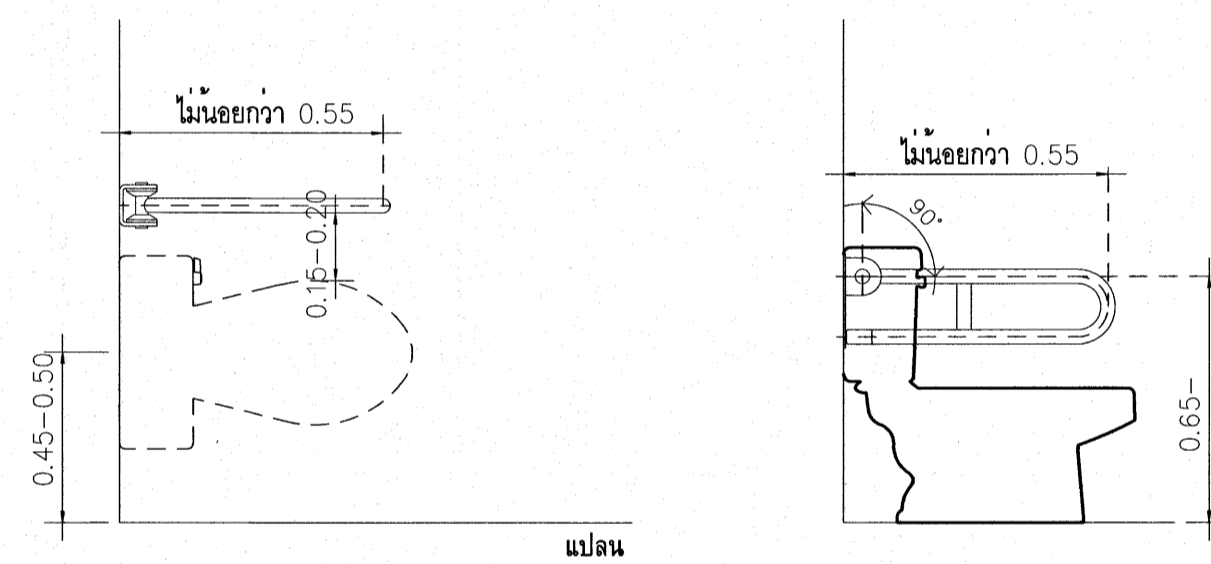
**HR1** ราวพุงตัวรูปตัวแอล ชนิดติดผนังด้านขวา  
SCALE 1 : 20



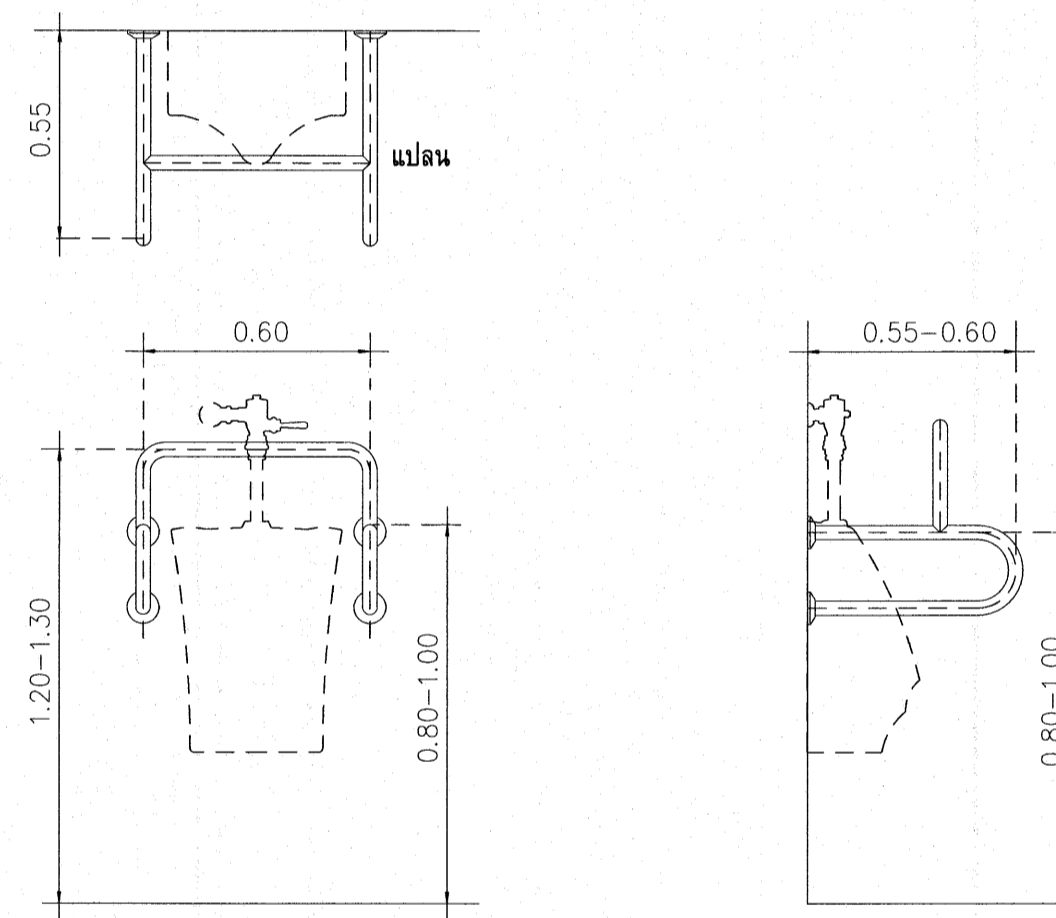
**HR2** ราวทรงตัว สำหรับชักโครก (แบบพับแนวราบ)  
SCALE 1 : 20



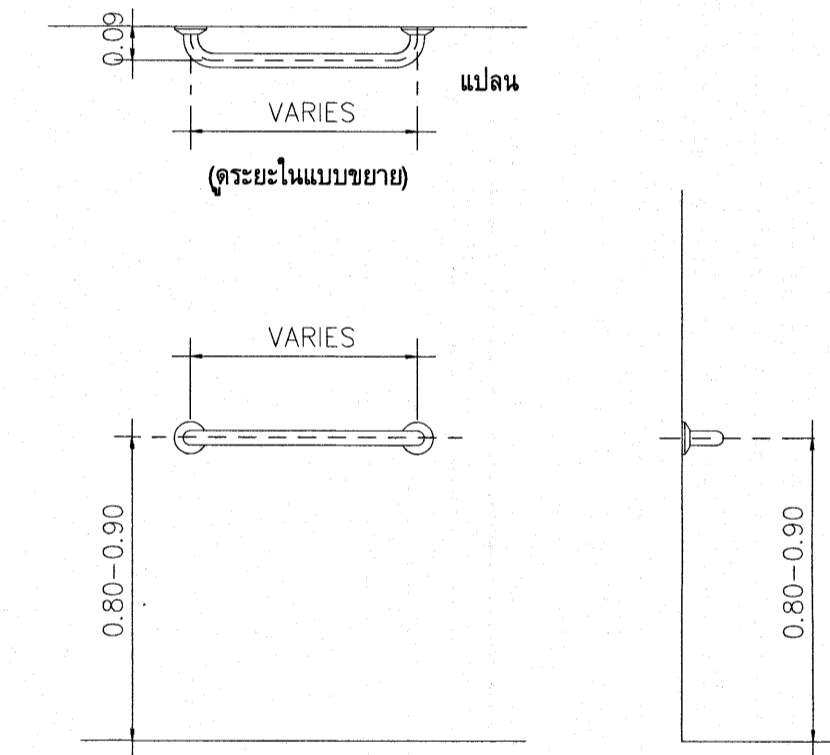
**HR3** ราวพุงตัว สำหรับอ่างล้างหน้า (แบบพับแนวตั้ง)  
SCALE 1 : 20



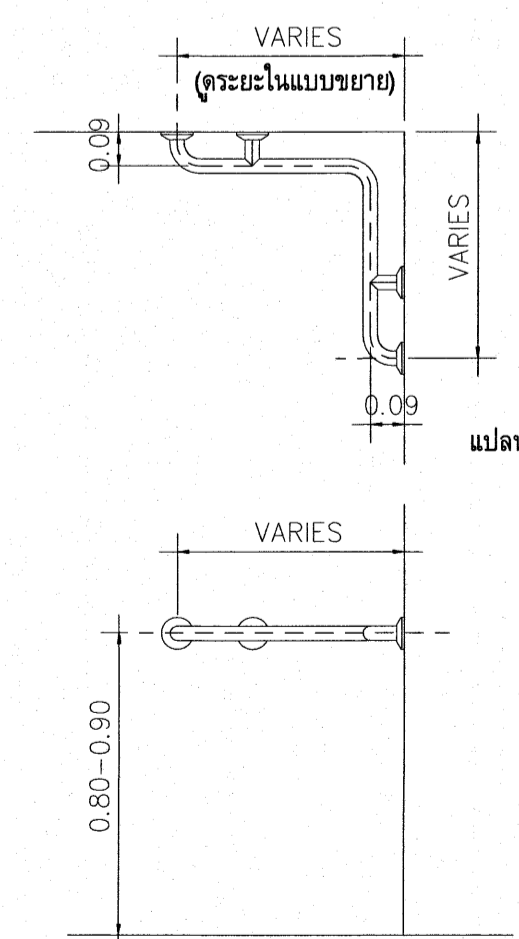
**HR3** ราวพุงตัว สำหรับชักโครก (แบบพับแนวตั้ง)  
SCALE 1 : 20



**HR4** ราวพุงตัวสำหรับ โถปัสสาวะชาย  
SCALE 1 : 20



**HR5** ราวพุงตัวอ่อนนกระสังข์  
SCALE 1 : 20



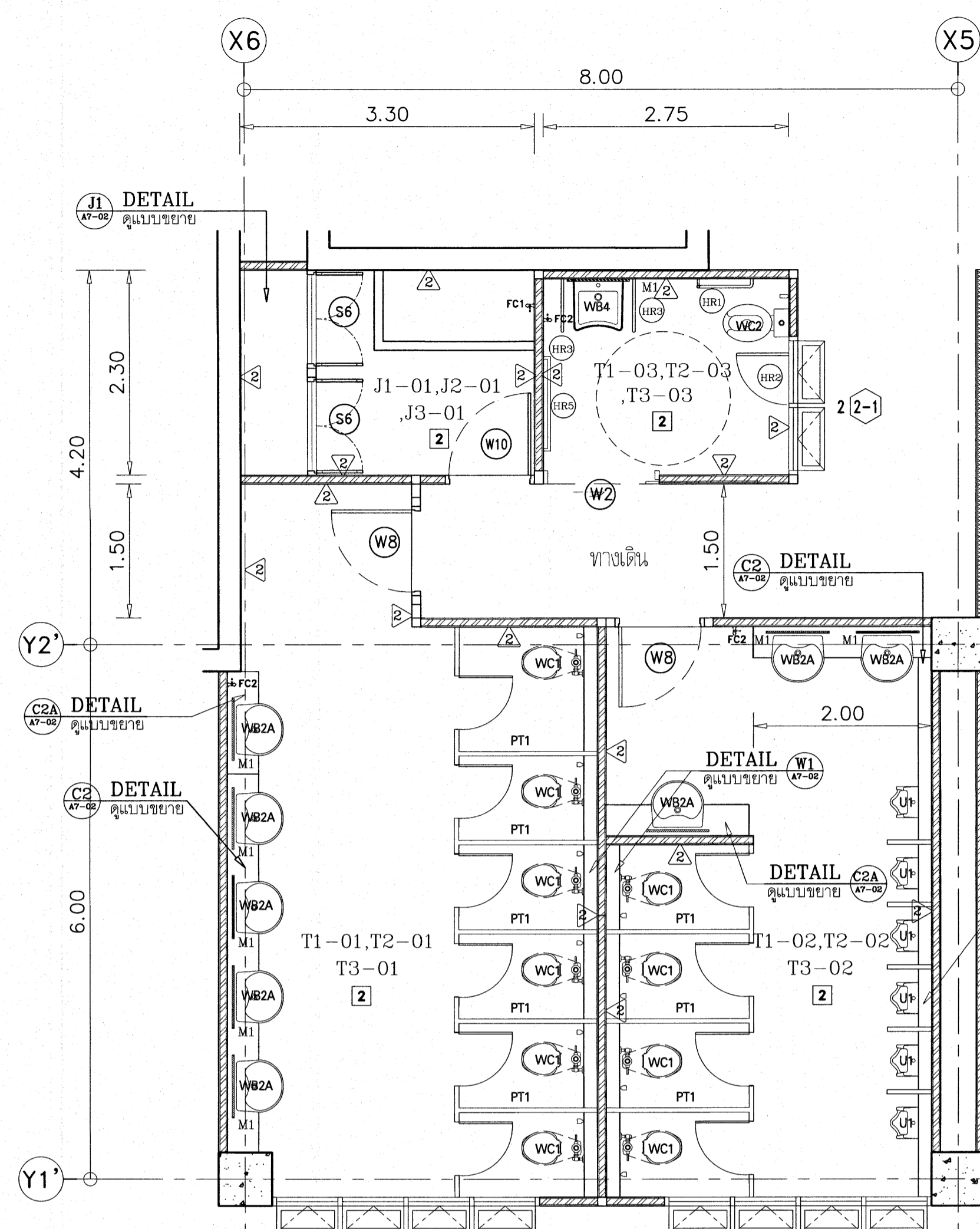
**HR6** ราวพุงตัวอ่อนนกระสังข์  
SCALE 1 : 20

เห็นควรอนุญาตให้ใช้เป็นแนวทางในการก่อสร้างได้  
แต่ให้ยึดถือแบบรูปรายการ และสัญลักษณ์เป็นสำคัญ

*[Signature]*  
(นางสาวสิริญา ศิริลาภ)  
สถาปนิกปฏิบัติการ

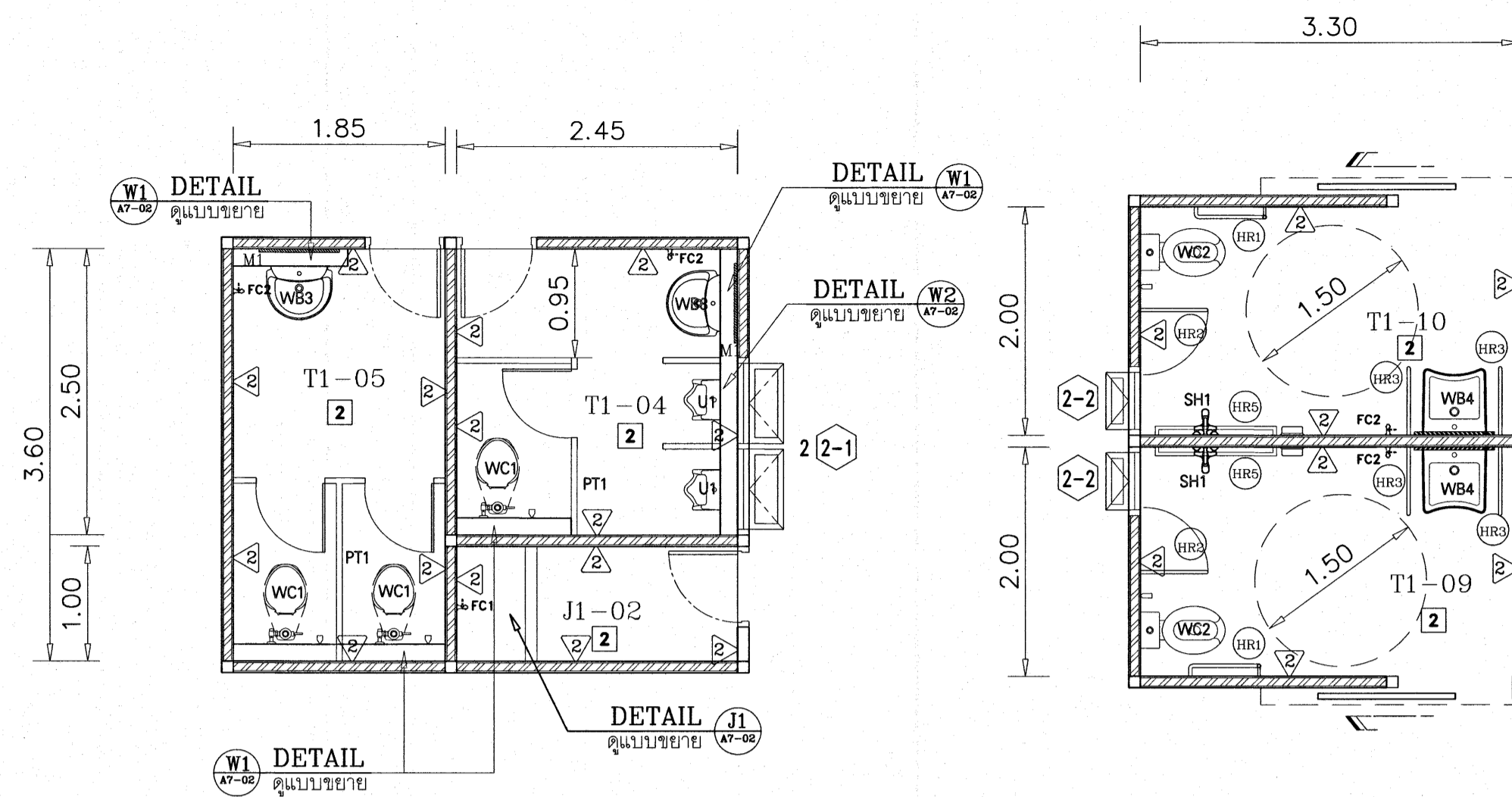
*[Signature]*  
(นายบัณฑิตทร์ วิบูลย์วิวัฒน์)  
สถาปนิกชำนาญการพิเศษ

โครงการ	
โรงพยาบาลโรคผิวหนัง ภาคตะวันออกเฉียงเหนือ จังหวัดบุรีรัมย์ (อาคารผู้ป่วยนอก)	
ฝ่าย/แผนก	
สถาบันโรคผิวหนัง กรมการแพทย์ กระทรวงสาธารณสุข	
ผู้จัดทำ	อนุมัติ
สถาปนิก	นางสาวสิริญา ศิริลาภ 2564 21000
วิศวกร	นายสุวิทย์ 2564 21000
ช่างเทคนิค	นายสุวิทย์ 2564 21000
ช่างเขียน	นางสาวสิริญา ศิริลาภ 2564 21000
ช่างควบคุม	นายสุวิทย์ 2564 21000
ช่างสำรวจ	นายสุวิทย์ 2564 21000
ช่างประเมิน	นายสุวิทย์ 2564 21000
แบบขยายพุงตัวในห้องน้ำและระยะติดตั้ง	
วันที่	แผ่นที่
แบบขยาย 2564	A7-03
IOD 64-1	จำนวนแผ่น 330
- ห้ามคัดลอกแบบ ให้ผู้อื่นใช้หรือเผยแพร่โดยไม่ได้รับอนุญาต - - รับผิดชอบการแก้ไขแบบ	



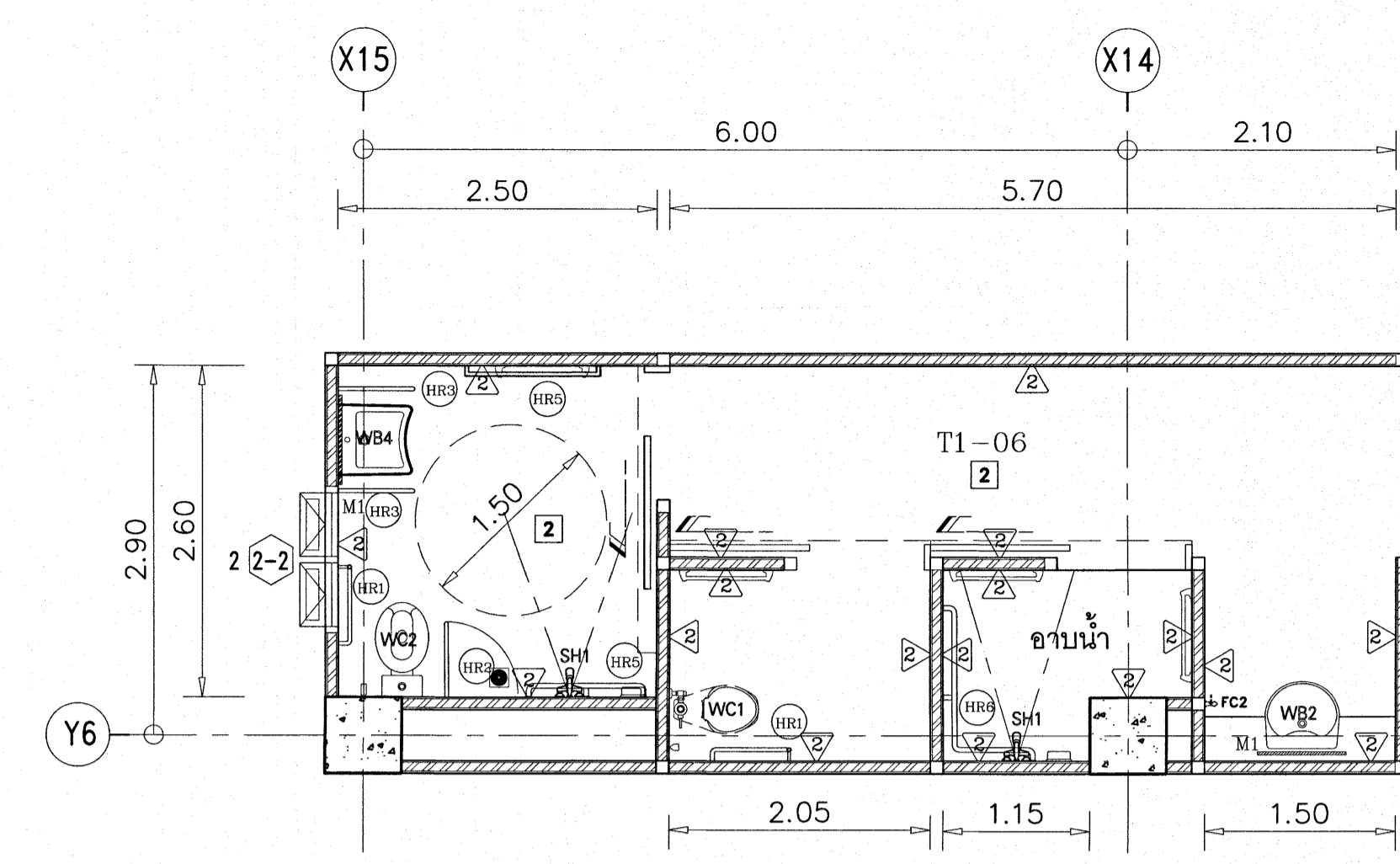
**แบบขยายห้องน้ำ** T1-01, T2-01, T3-01  
SCALE 1 : 50

T1-02, T2-02, T3-02  
T1-03, T2-03, T3-03  
J1-01, J2-01, J3-01

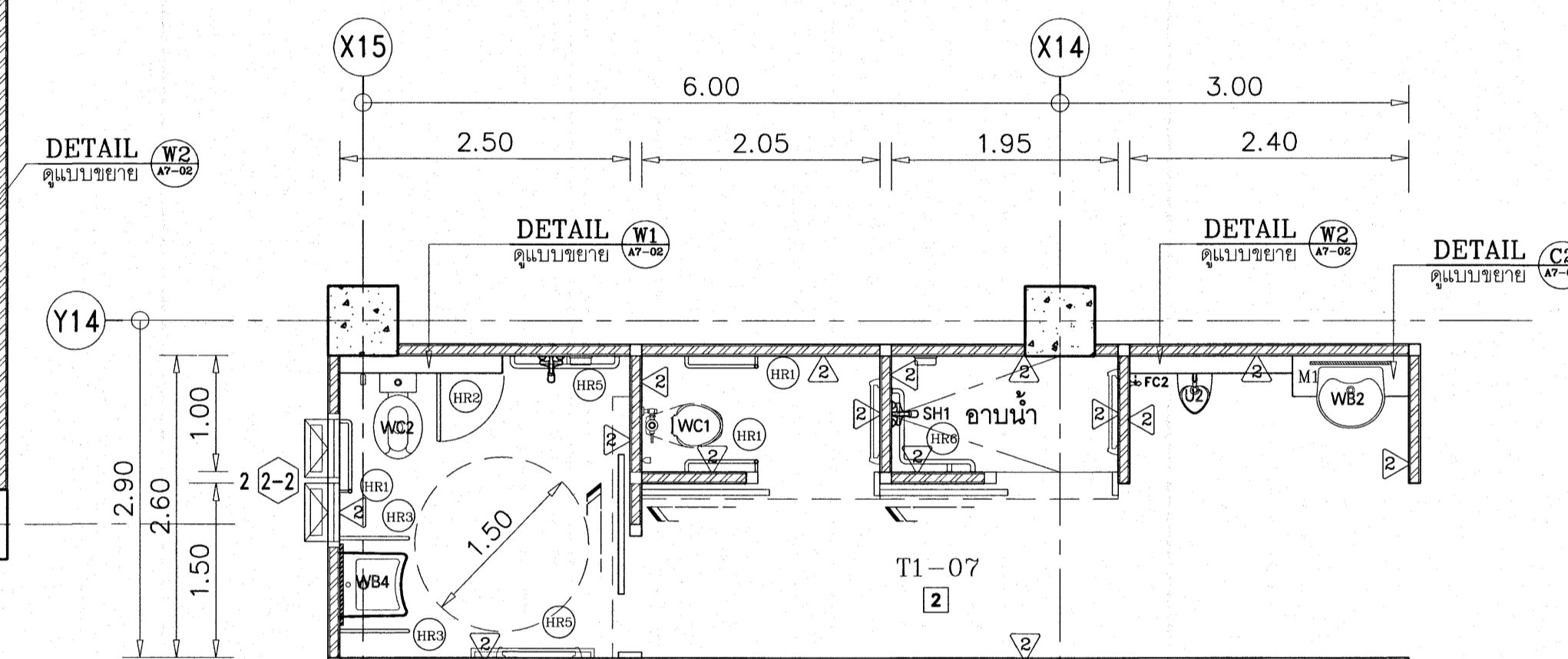


**แบบขยายห้องน้ำ** T1-04, T1-05, J1-02  
SCALE 1 : 50

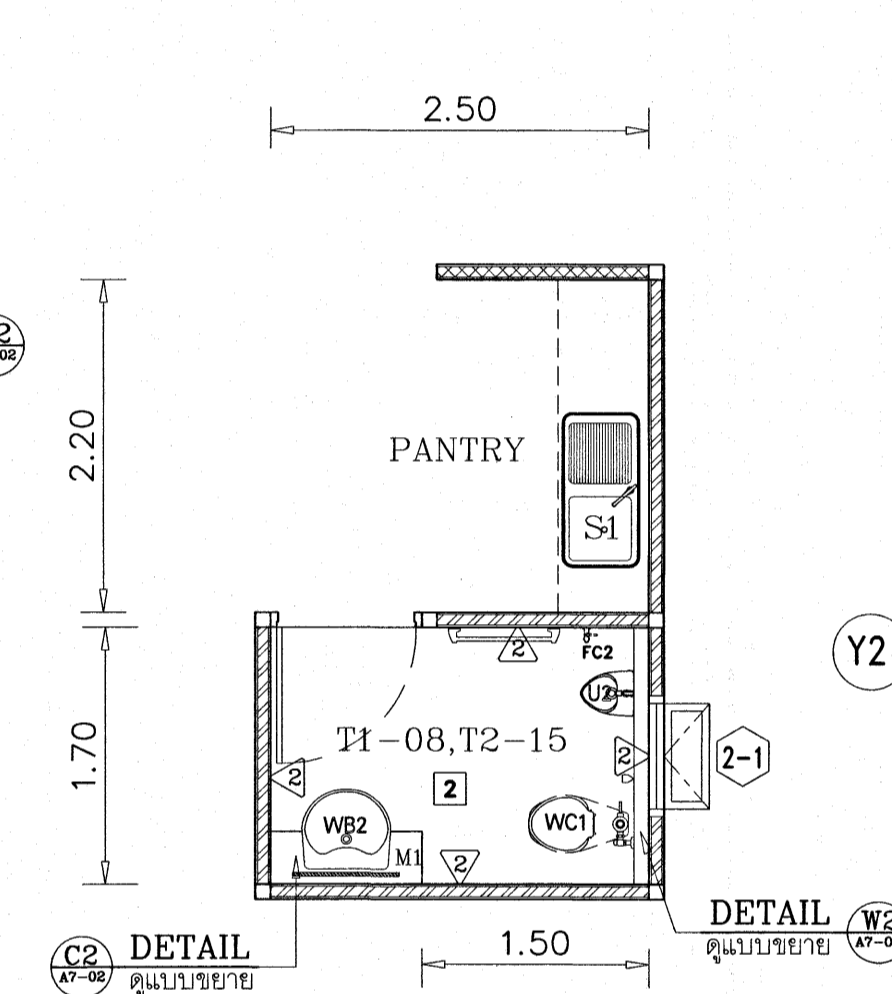
**แบบขยายห้องน้ำ** T1-09, T1-10  
SCALE 1 : 50



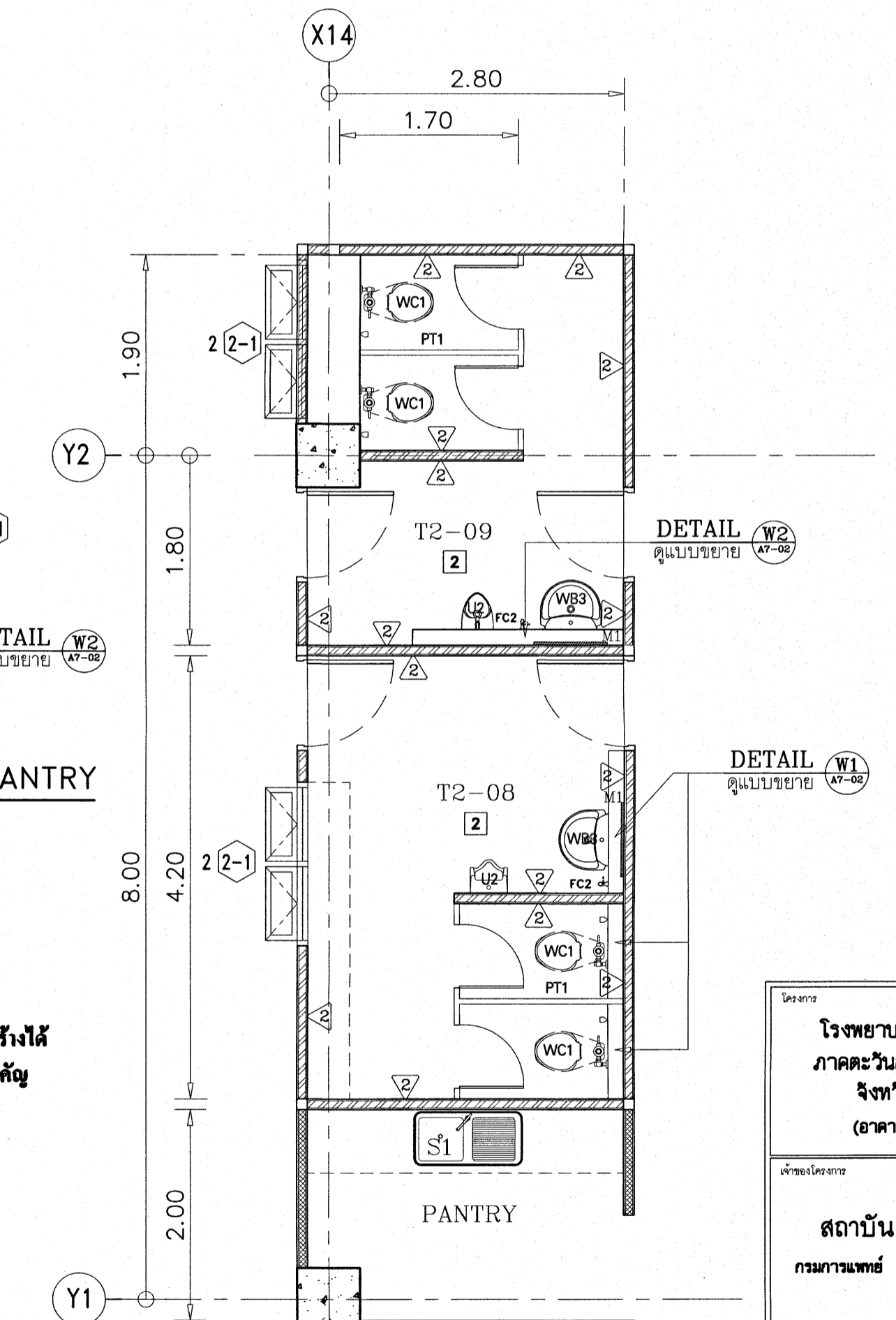
**แบบขยายห้องน้ำ** T1-06  
SCALE 1 : 50



**แบบขยายห้องน้ำ** T1-07  
SCALE 1 : 50



**แบบขยายห้องน้ำ** T1-08, T2-15, PANTRY  
SCALE 1 : 50

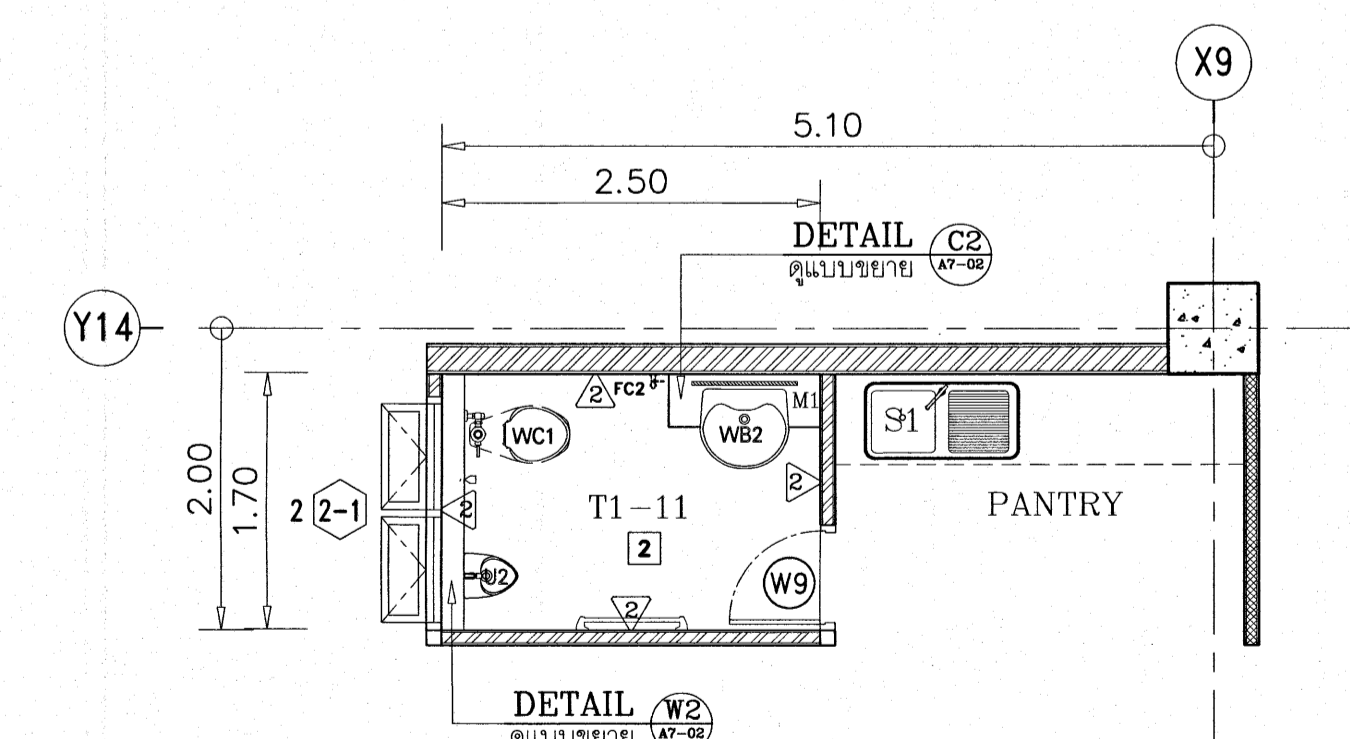


**แบบขยายห้องน้ำ** T2-08, T2-09, PANTRY  
SCALE 1 : 50

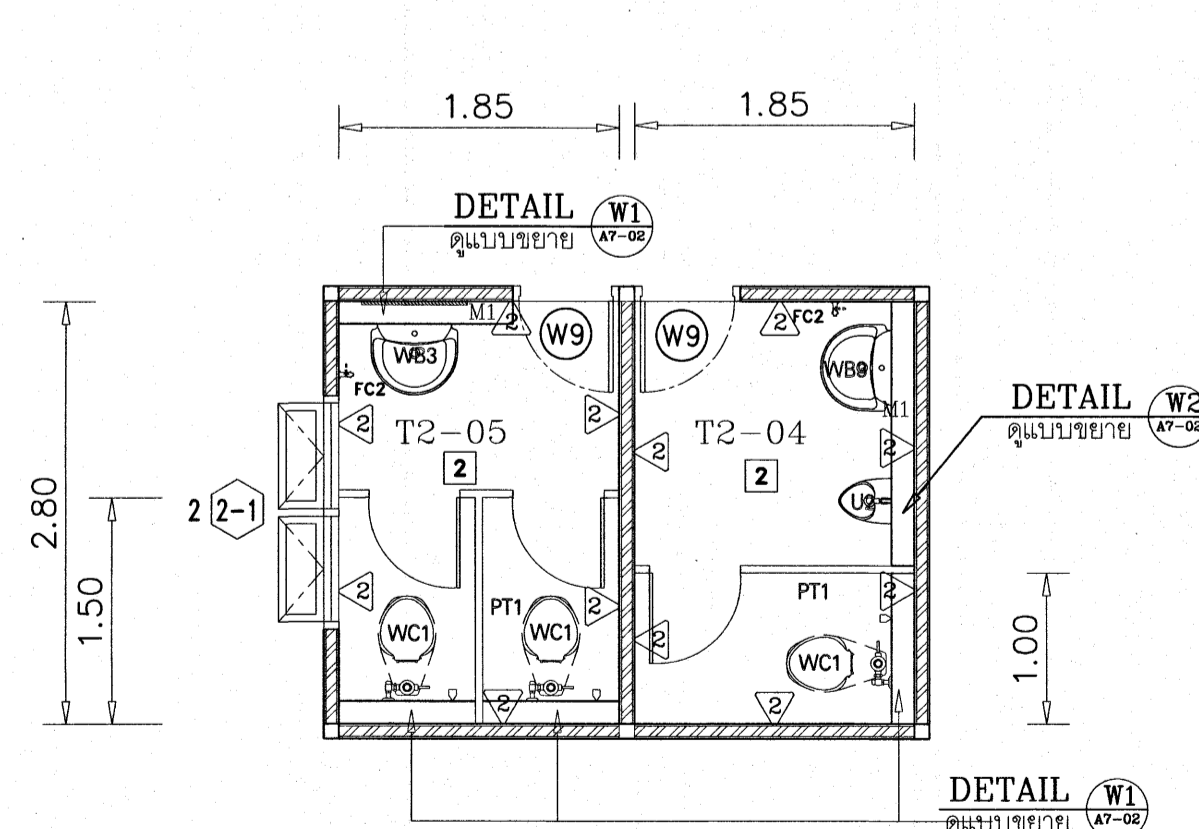
เห็นควรอนุญาตให้ใช้เป็นแนวทางในการก่อสร้างได้  
แต่ไม่ถือคือแบบบูรณาการ และสัญญาเป็นสำคัญ

*[Signature]*  
(นางสาวศิริธยา ศิริกลาง)  
สถาปนิกปฏิบัติ

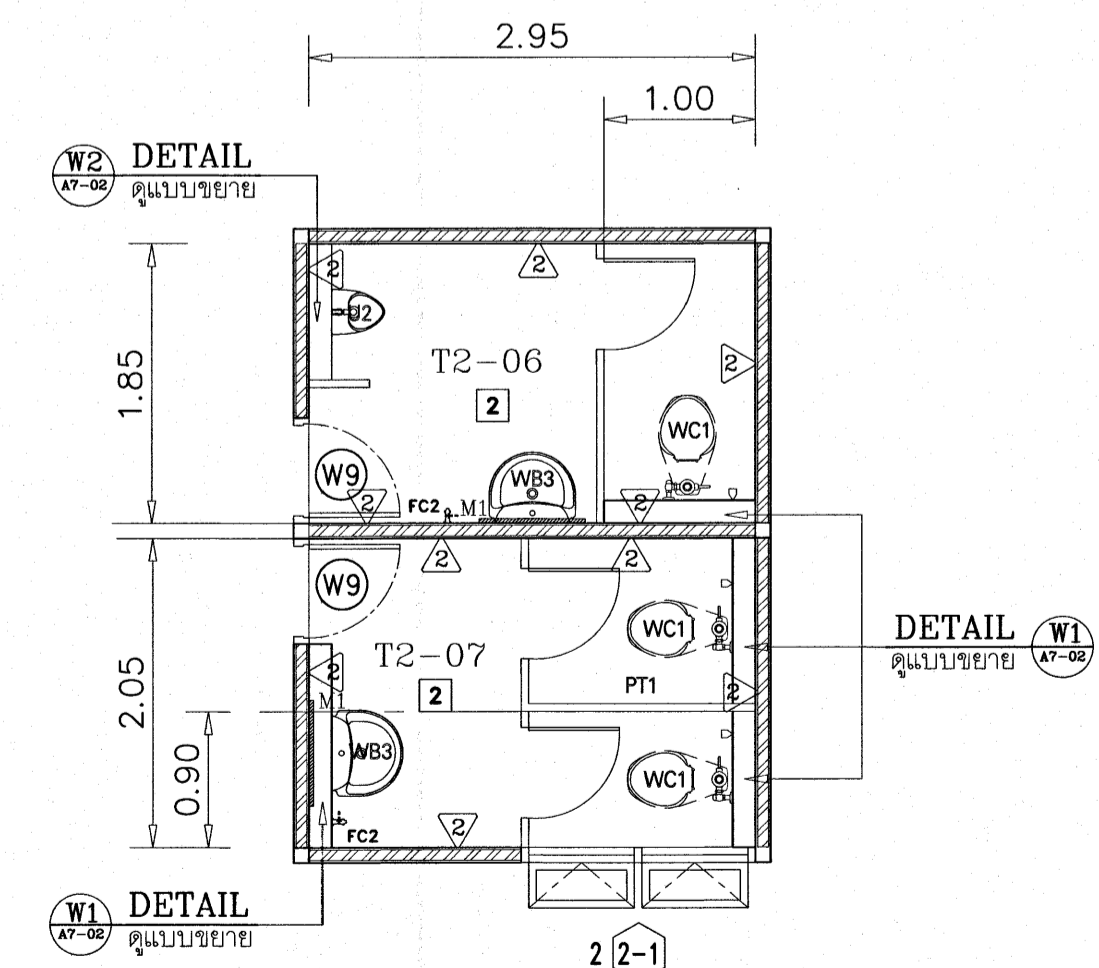
*[Signature]*  
(นายคณิศร วิบูลย์วัฒน์)  
สถาปนิกชำนาญการพิเศษ



**แบบขยายห้องน้ำ** T1-11, PANTRY  
SCALE 1 : 50

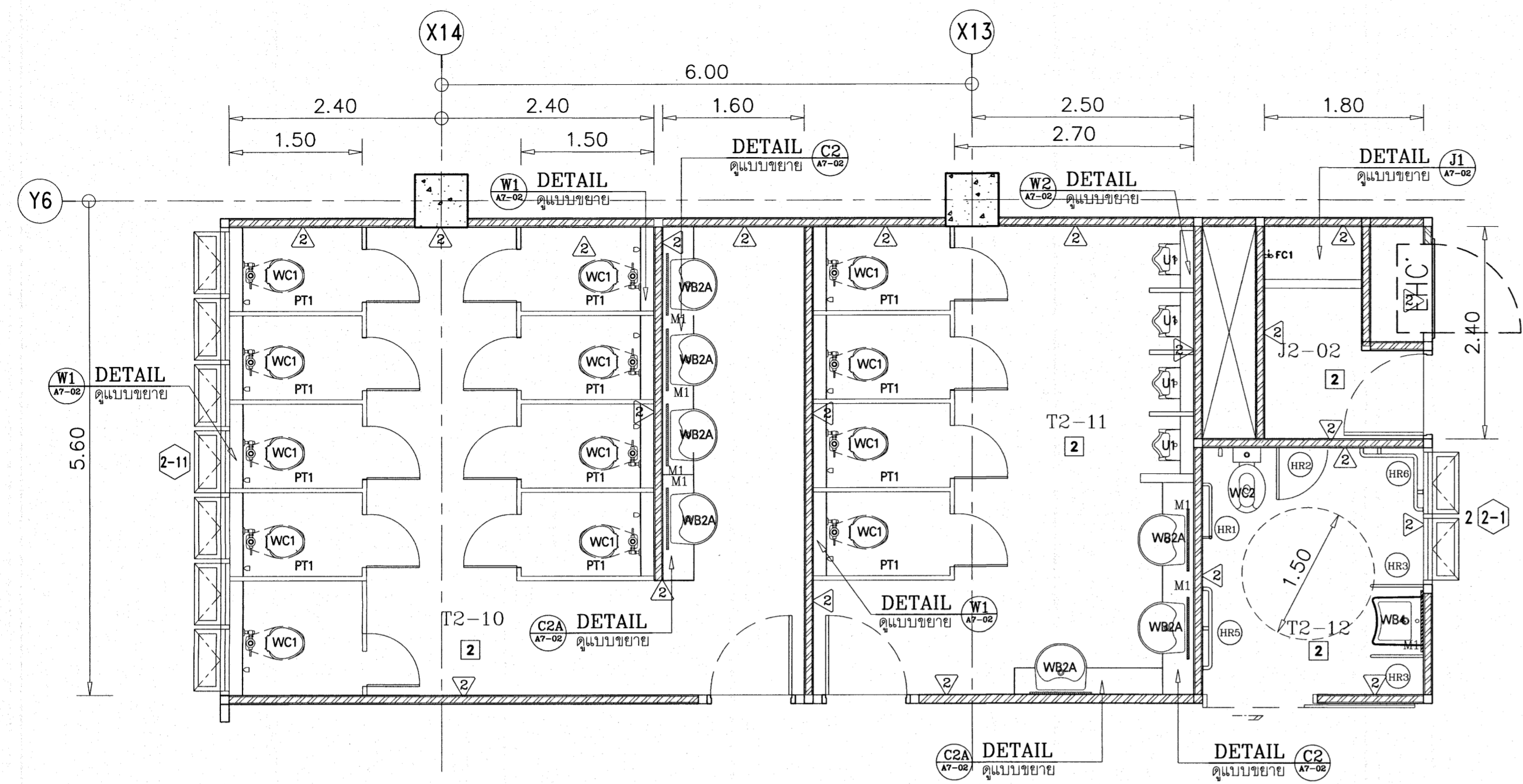


**แบบขยายห้องน้ำ** T2-04, T2-05  
SCALE 1 : 50

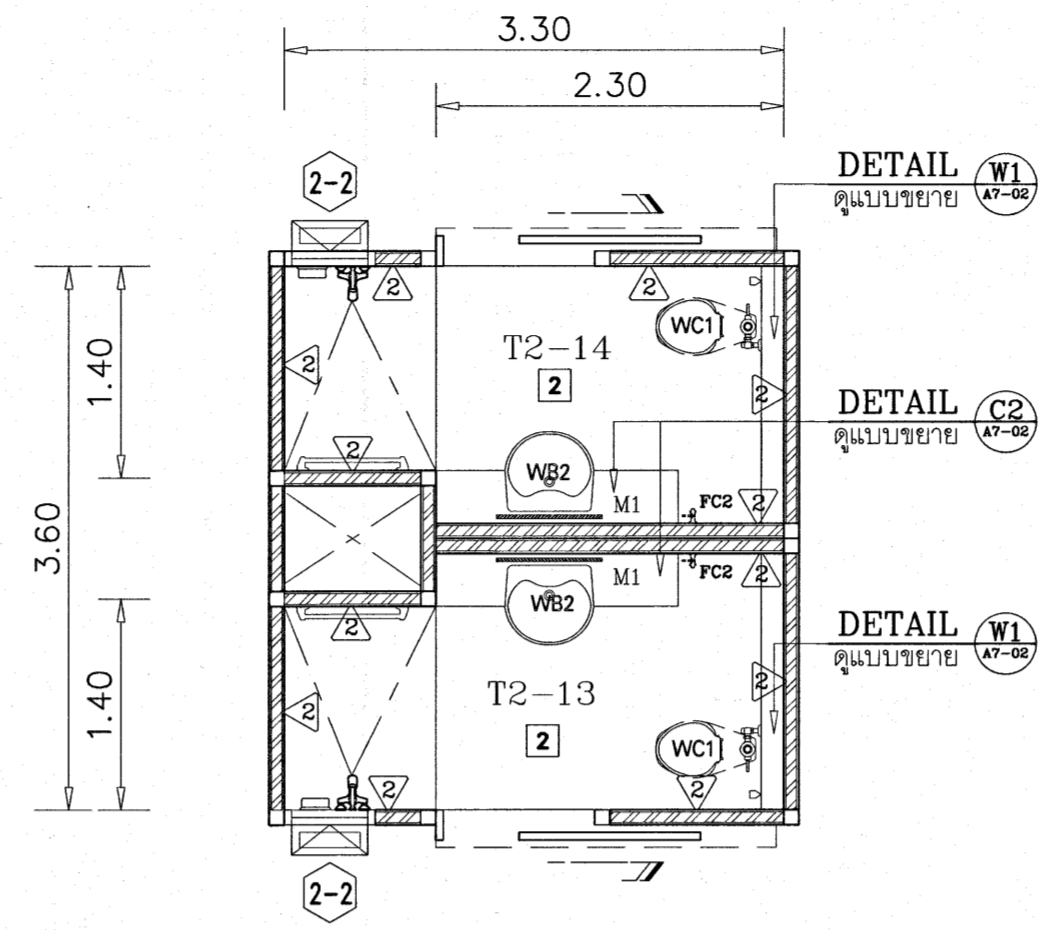


**แบบขยายห้องน้ำ** T2-06, T2-07  
SCALE 1 : 50

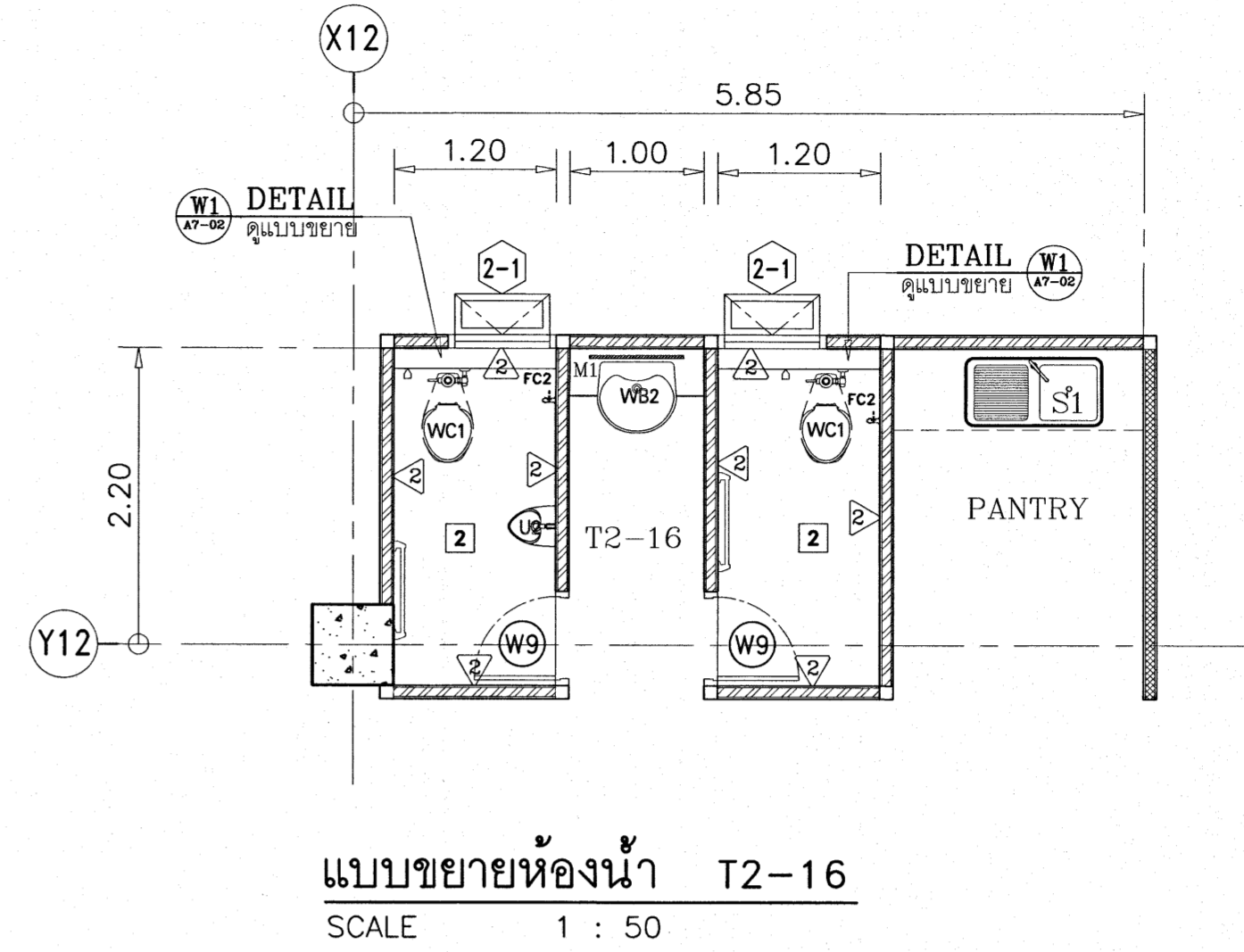
โครงการ <b>โรงพยาบาลโรคผิวหนัง ภาคตะวันออกเฉียงเหนือ จังหวัดบุรีรัมย์ (อาคารผู้ป่วยนอก)</b>	
เจ้าของโครงการ <b>สถาบันโรคผิวหนัง กรมการแพทย์ กระทรวงสาธารณสุข</b>	
ผู้ควบคุมงาน	สถาปนิก
สถาปนิก	นายคณิศร วิบูลย์วัฒน์ 308 440 10/10/63
นายคณิศร วิบูลย์วัฒน์ 308 440 10/10/63	นายคณิศร วิบูลย์วัฒน์ 308 440 10/10/63
นายคณิศร วิบูลย์วัฒน์ 308 440 10/10/63	นายคณิศร วิบูลย์วัฒน์ 308 440 10/10/63
นายคณิศร วิบูลย์วัฒน์ 308 440 10/10/63	นายคณิศร วิบูลย์วัฒน์ 308 440 10/10/63
นายคณิศร วิบูลย์วัฒน์ 308 440 10/10/63	นายคณิศร วิบูลย์วัฒน์ 308 440 10/10/63
นายคณิศร วิบูลย์วัฒน์ 308 440 10/10/63	นายคณิศร วิบูลย์วัฒน์ 308 440 10/10/63
แบบขยายห้องน้ำ	
วันที่ เลขที่แบบ 2564	แผ่นที่ <b>A7-04</b>
ชื่อโครงการ <b>IOD 64-1</b>	จำนวนแผ่น <b>330</b>
- หนังสือขออนุมัติ ให้นำมาใช้ตามรายละเอียดต่างๆ - กรุณาพิจารณาให้เรียบร้อยก่อนดำเนินการ	



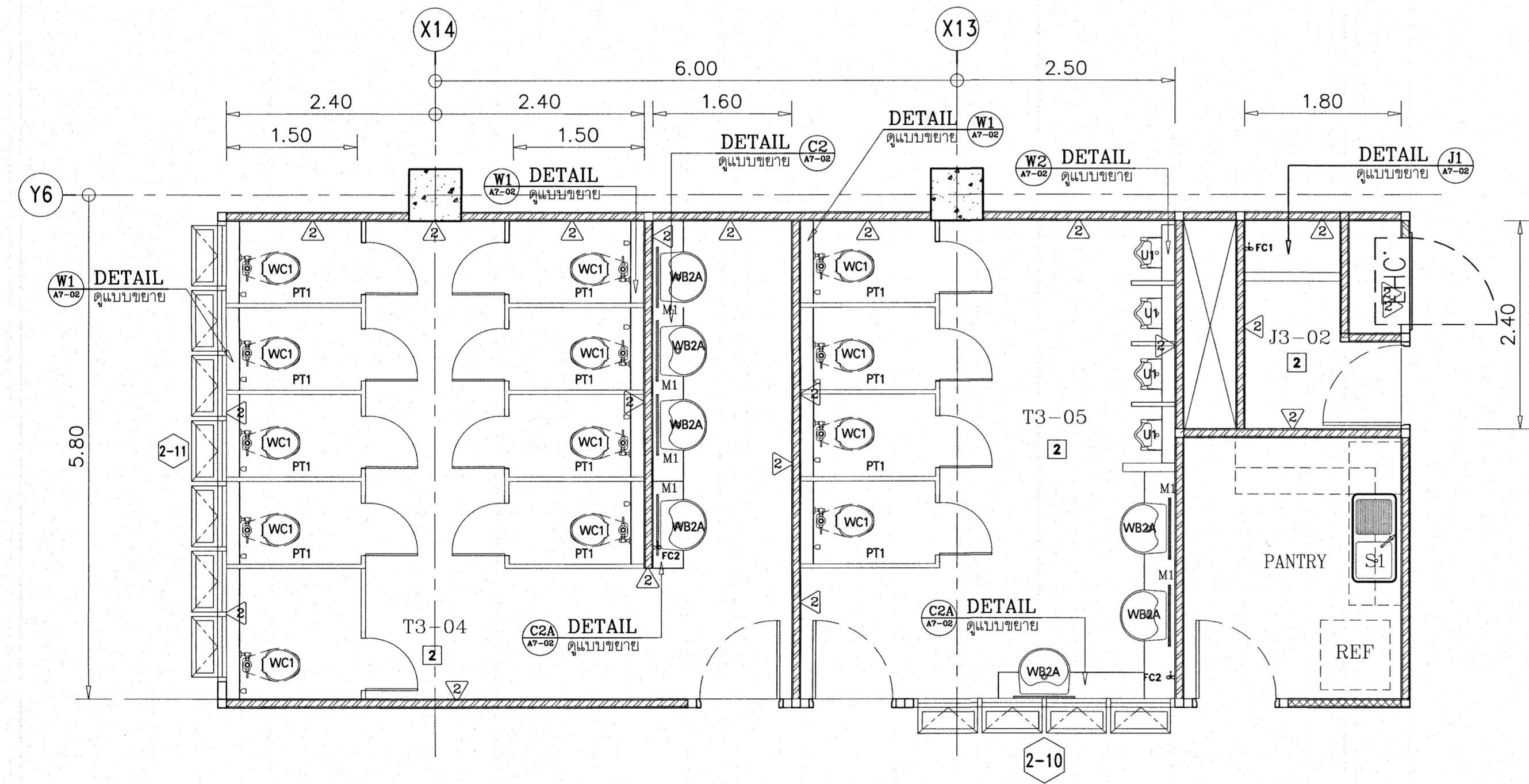
แบบขยายห้องน้ำ T2-10, T2-11, T2-12, J2-02  
SCALE 1 : 50



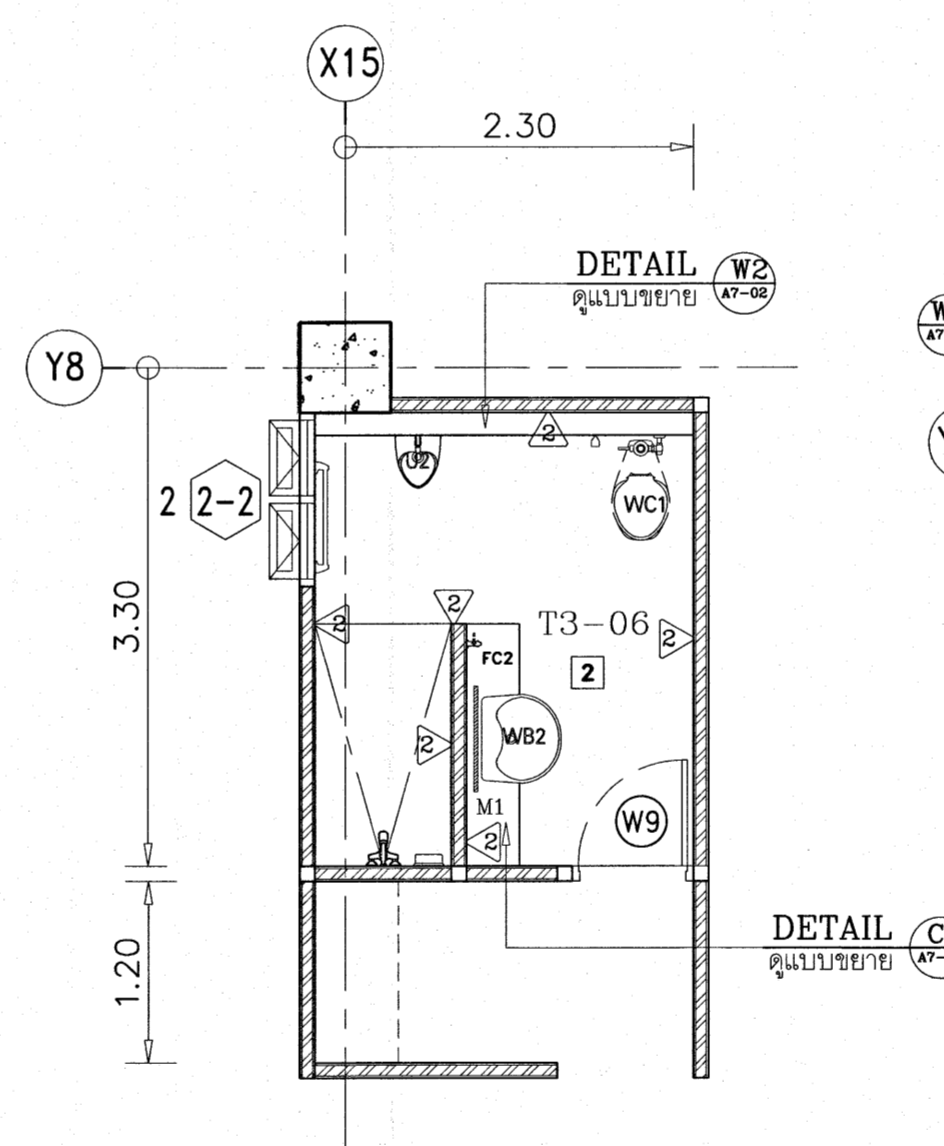
แบบขยายห้องน้ำ T2-13, T2-14  
SCALE 1 : 50



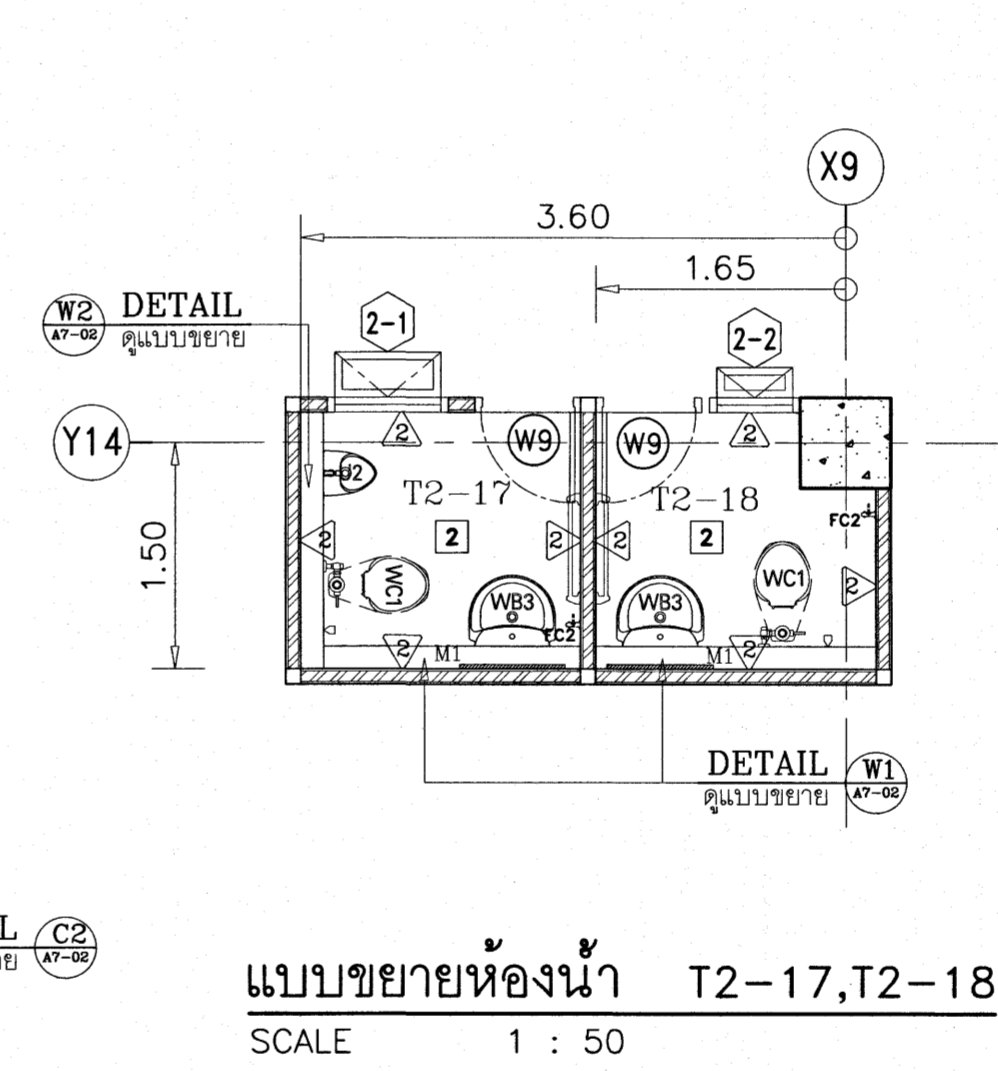
แบบขยายห้องน้ำ T2-16  
SCALE 1 : 50



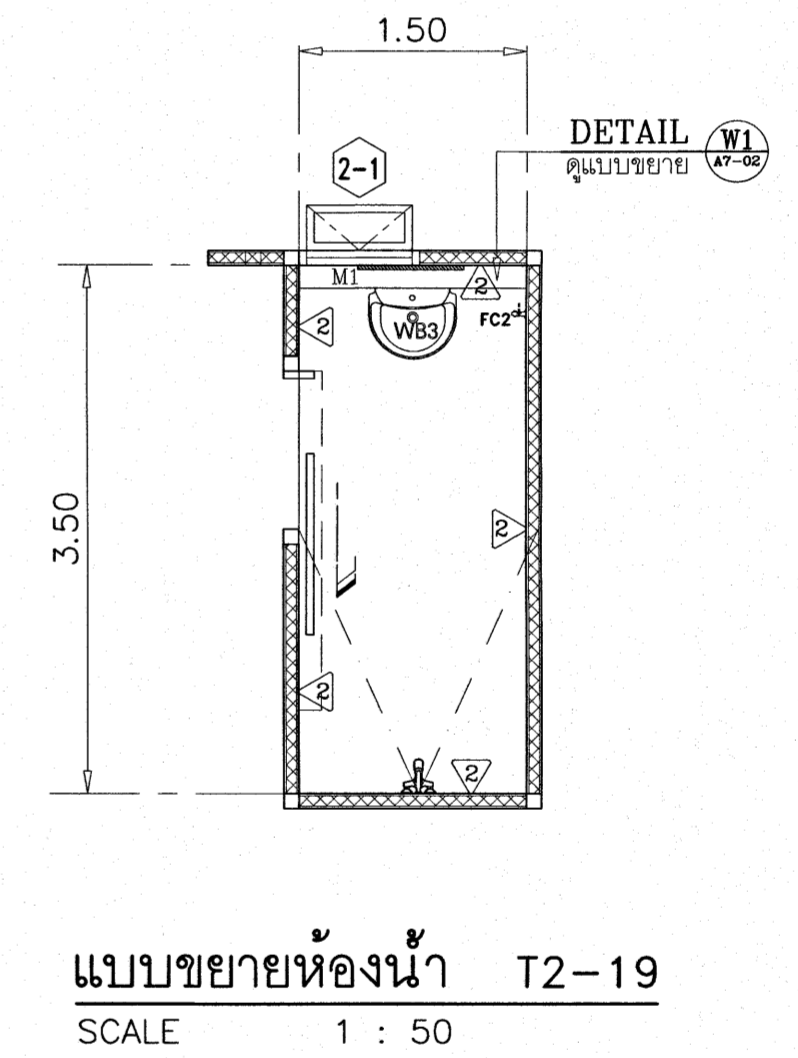
แบบขยายห้องน้ำ T3-04, T3-05, J3-03  
SCALE 1 : 50



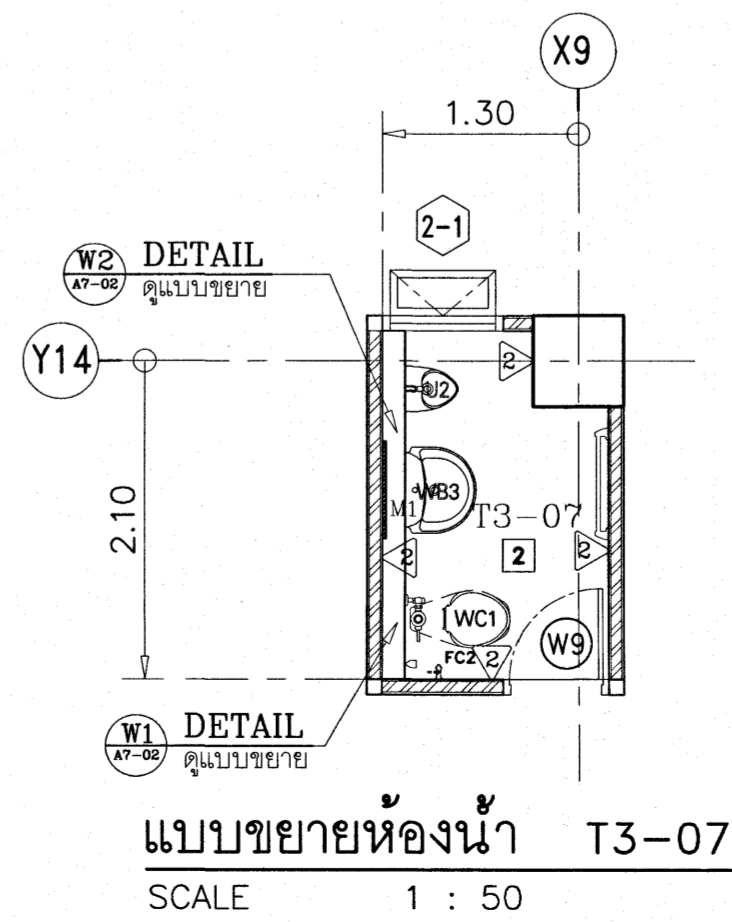
แบบขยายห้องน้ำ T3-06  
SCALE 1 : 50



แบบขยายห้องน้ำ T2-17, T2-18  
SCALE 1 : 50



แบบขยายห้องน้ำ T2-19  
SCALE 1 : 50

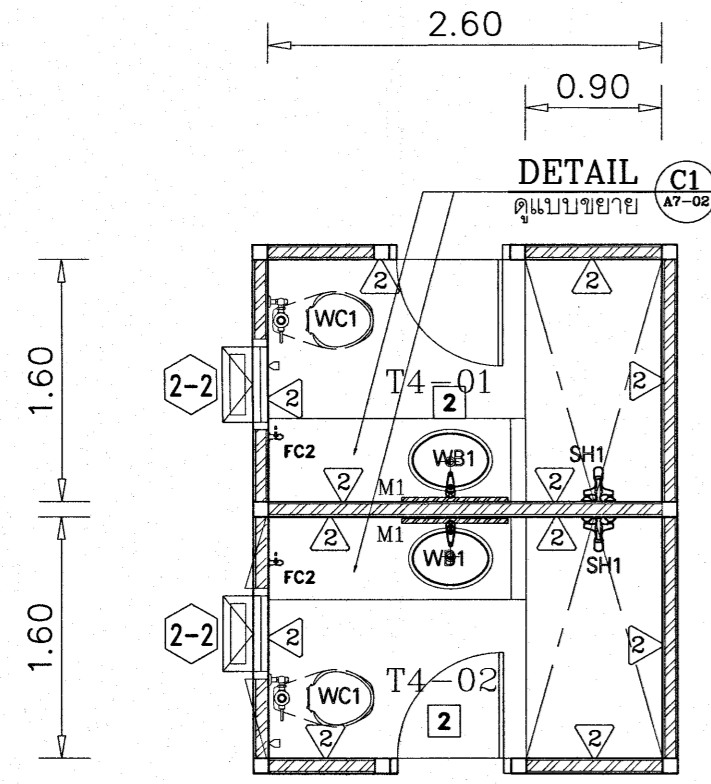


แบบขยายห้องน้ำ T3-07  
SCALE 1 : 50

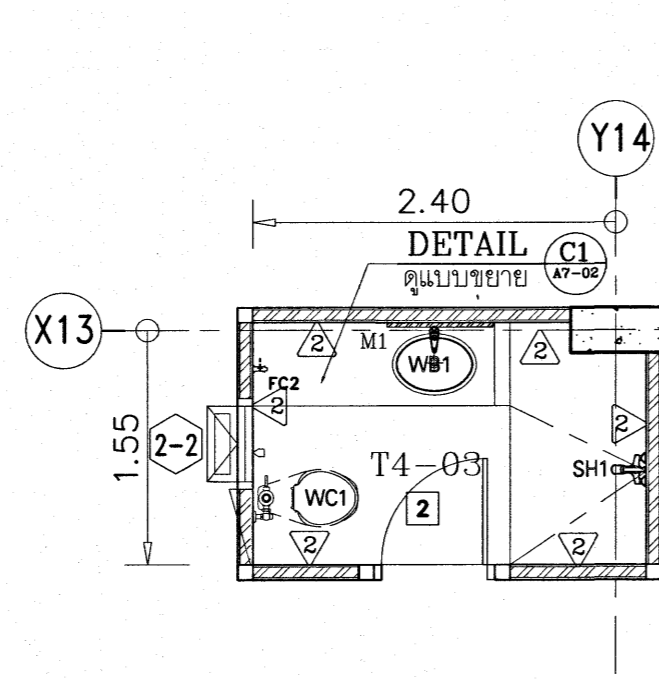
เห็นควรอนุญาตให้ใช้เป็นแนวทางในการก่อสร้างได้  
แต่ไม่ถือเสมือนเป็นแบบร่าง และสัญญาเป็นสำคัญ

*(Signature)*  
(นางสาวศิริฉวี สิริกลาง)  
สถาปนิกปฏิบัติการ  
*(Signature)*  
(นายบัณฑิต วัชรวิวัฒน์)  
สถาปนิกชำนาญการพิเศษ

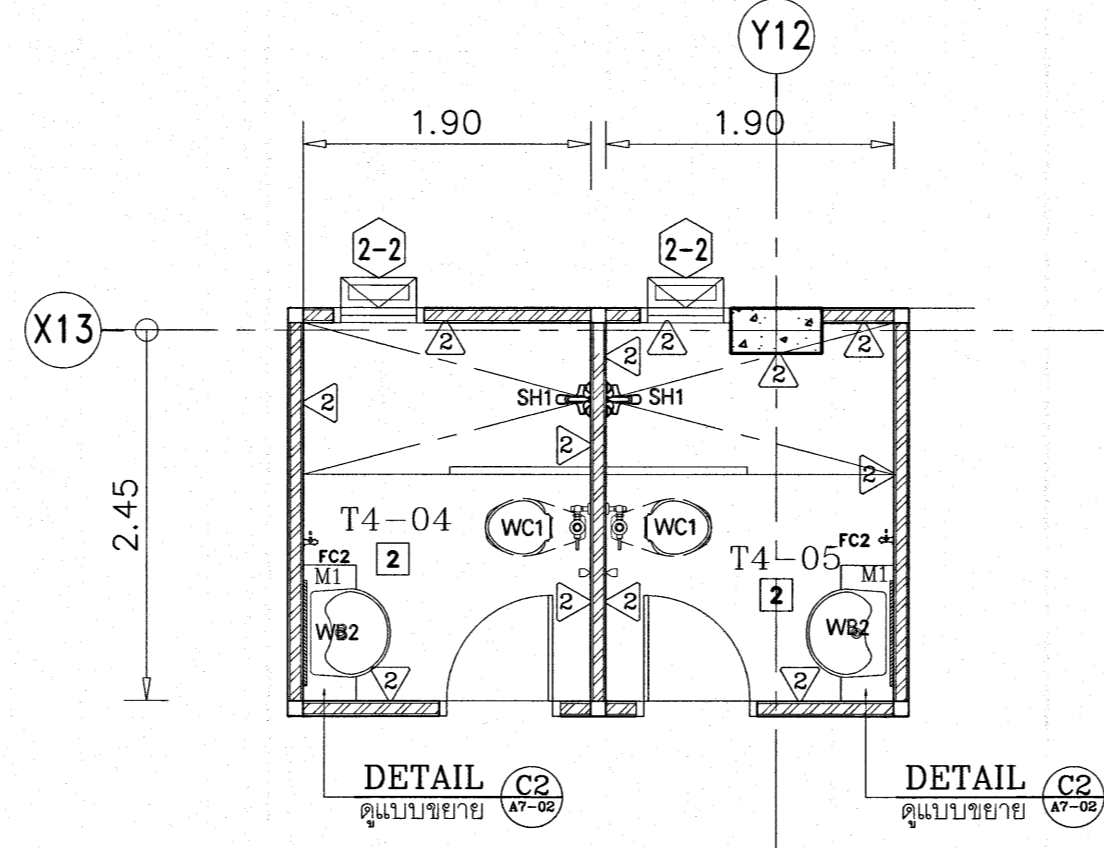
โรงพยาบาลโรคผิวหนัง ภาคตะวันออกเฉียงเหนือ จังหวัดบุรีรัมย์ (อาคารผู้เยี่ยมชม)	
สถาบันโรคผิวหนัง กรมการแพทย์ กระทรวงสาธารณสุข	
ผู้จัดทำ	วันที่
นายแพทย์ ธีระศักดิ์ ธีระศักดิ์ 2564	15/11/2564
นายแพทย์ ธีระศักดิ์ ธีระศักดิ์ 2564	15/11/2564
นายแพทย์ ธีระศักดิ์ ธีระศักดิ์ 2564	15/11/2564
นายแพทย์ ธีระศักดิ์ ธีระศักดิ์ 2564	15/11/2564
นายแพทย์ ธีระศักดิ์ ธีระศักดิ์ 2564	15/11/2564
นายแพทย์ ธีระศักดิ์ ธีระศักดิ์ 2564	15/11/2564
แบบขยายห้องน้ำ	
รูปที่	แผ่นที่
แบบขยาย 2564	A7-05
IOD 64-1	จำนวนแผ่น
	330
- ห้ามทำซ้ำแบบ ให้นำไปทำเฉพาะของตนเองเท่านั้น - กรุณาติดต่อหากพบปัญหา	



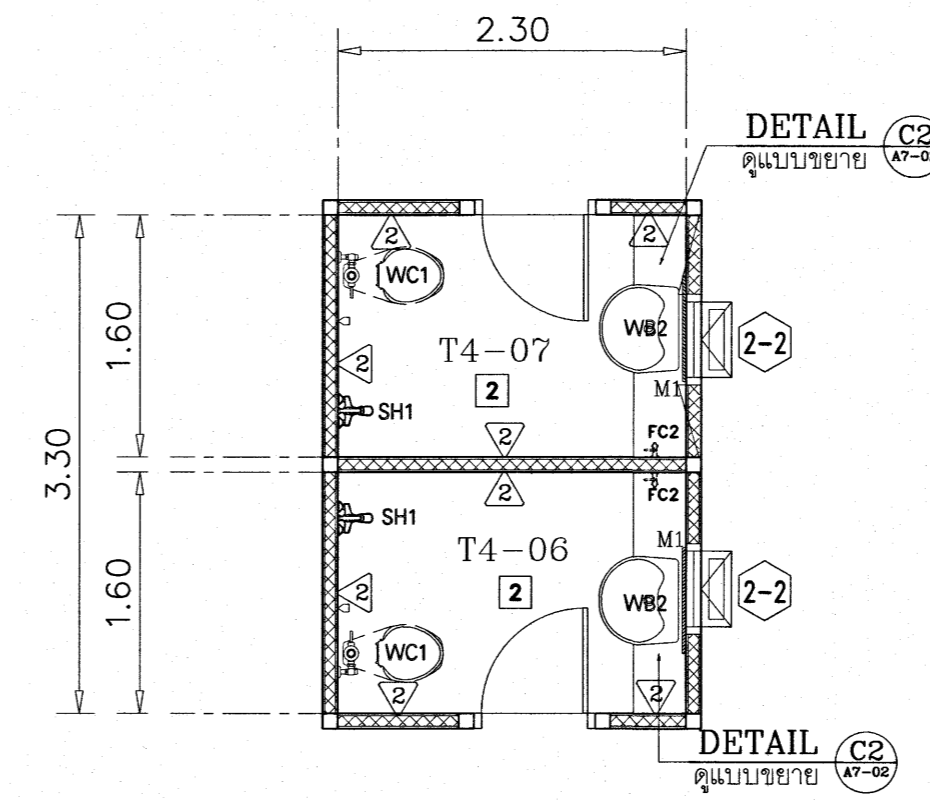
แบบขยายห้องน้ำ T4-01, T4-02  
SCALE 1 : 50



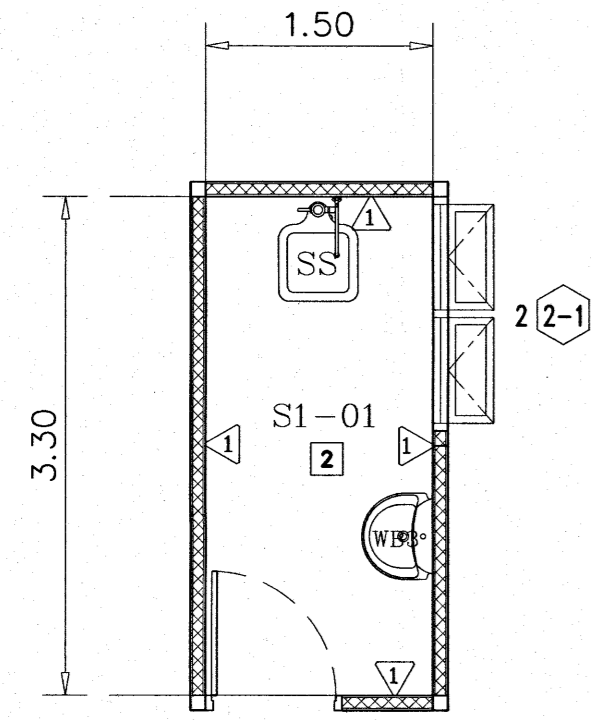
แบบขยายห้องน้ำ T4-03  
SCALE 1 : 50



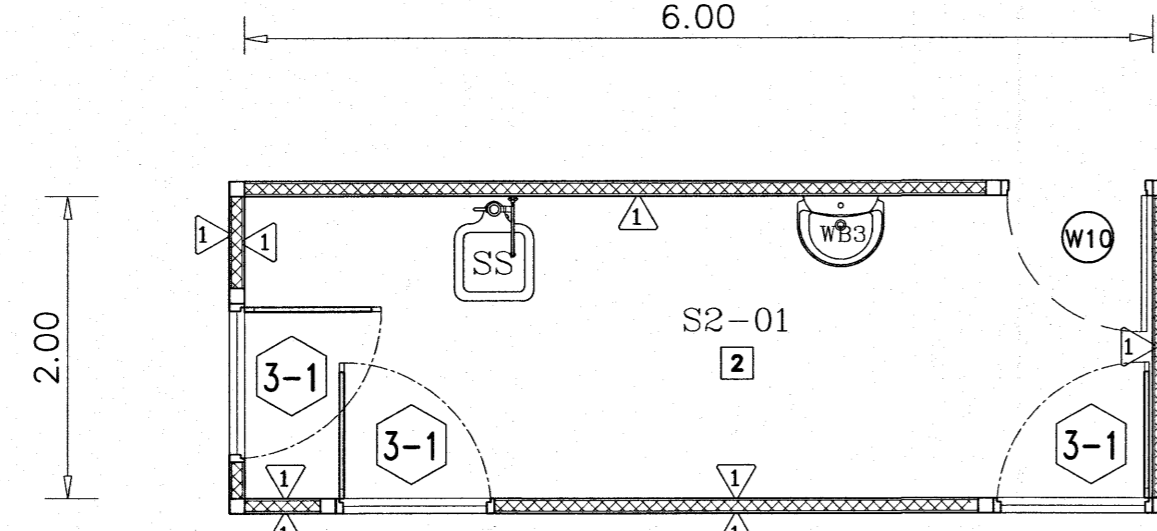
แบบขยายห้องน้ำ T4-04, T4-05  
SCALE 1 : 50



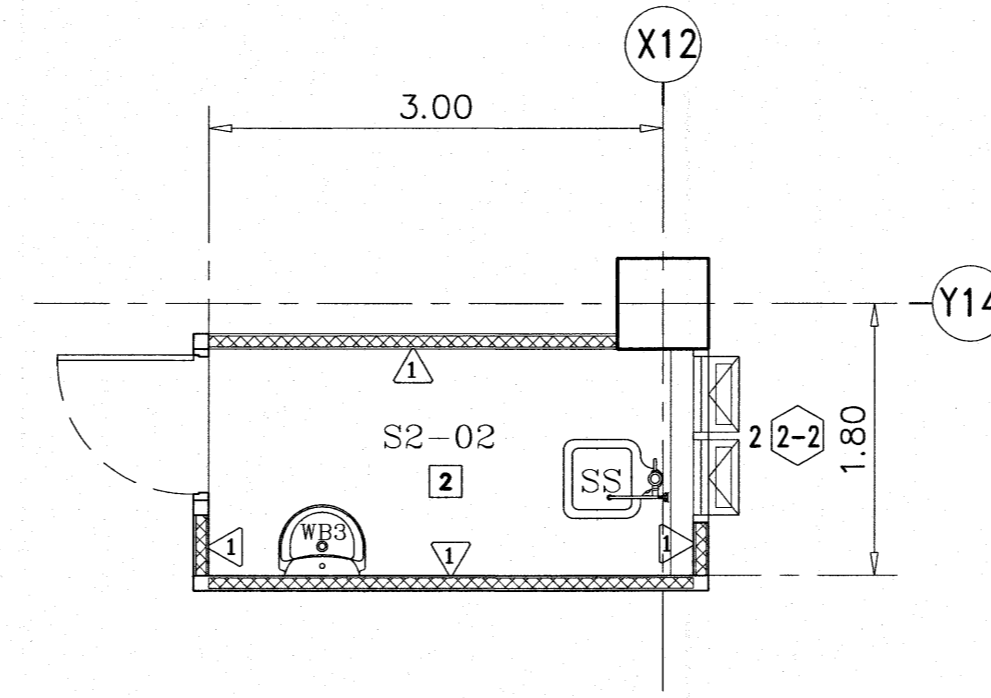
แบบขยายห้องน้ำ T4-06, T4-07  
SCALE 1 : 50



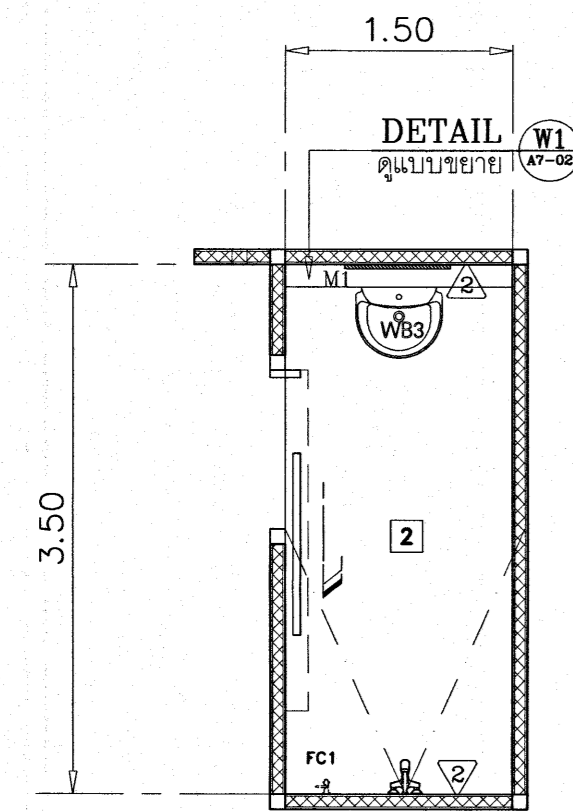
แบบขยาย SOIL S1-01  
SCALE 1 : 50



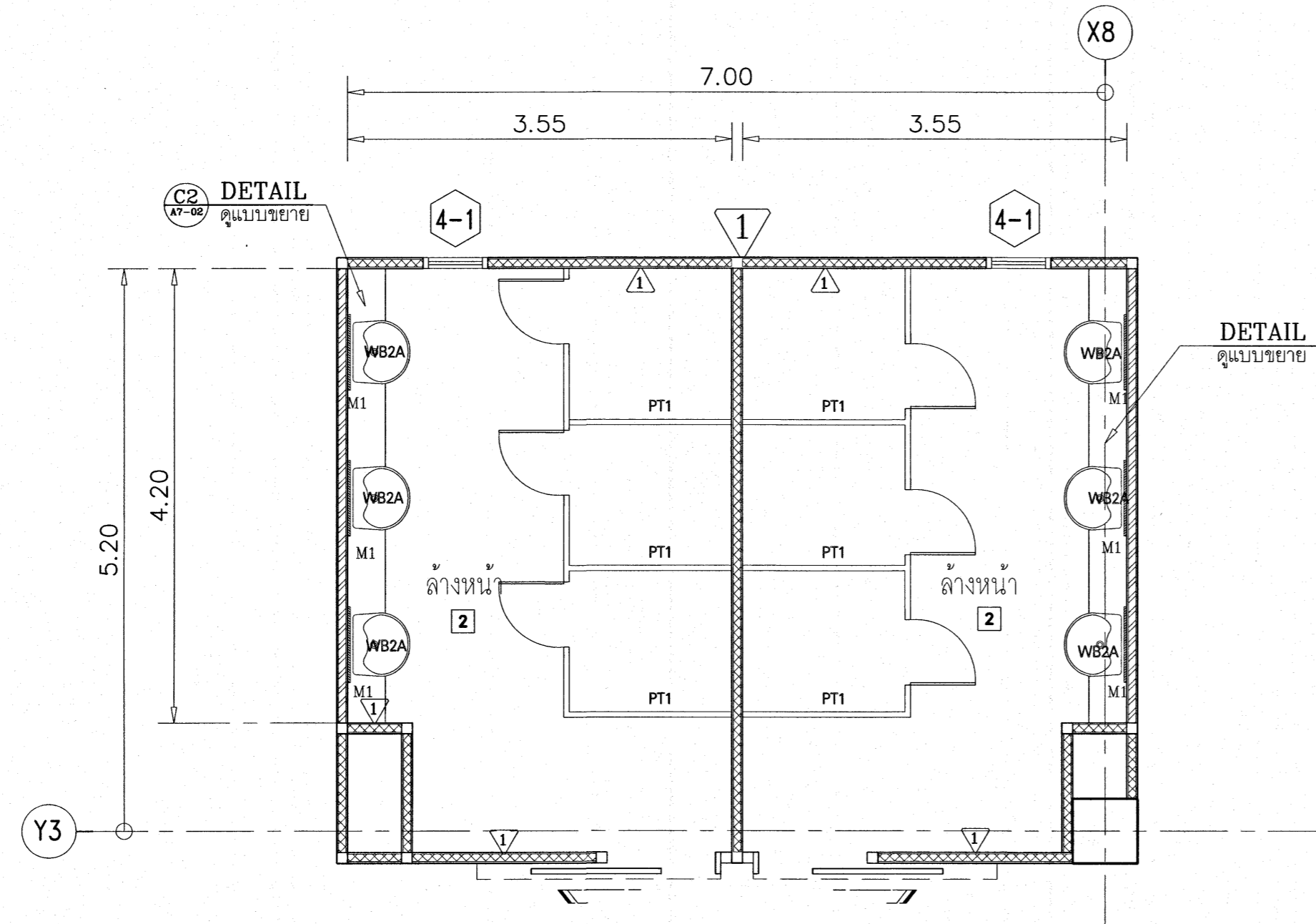
แบบขยาย SOIL S2-01  
SCALE 1 : 50



แบบขยาย SOIL S2-02  
SCALE 1 : 50



แบบขยายห้องน้ำ T2-19  
SCALE 1 : 50



แบบขยายห้องเปลี่ยนผ้า-ล้างหน้า T2-20, T2-21  
SCALE 1 : 50

เห็นควรอนุญาตให้ใช้เป็นแนวทางในการก่อสร้างได้  
แต่ให้ออกแบบรูปรายการ และสัญญาเป็นสำคัญ

(นางสาวศิริมา สิริลาภ)  
สถาปนิกปฏิบัติการ

(นายดิเรก วิบูลย์วัฒน์)  
สถาปนิกชำนาญการพิเศษ

โรงพยาบาลโรคผิวหนัง  
ภาคตะวันออกเฉียงเหนือ  
จังหวัดบุรีรัมย์  
(อาคารผู้โดยสาร)

สถาบันโรคผิวหนัง  
กรมการแพทย์ กระทรวงสาธารณสุข

ผู้จัดทำ	ตรวจสอบ	วันที่
...	...	...
...	...	...
...	...	...
...	...	...
...	...	...
...	...	...

แบบขยายห้องน้ำ  
แบบขยายห้องเปลี่ยนผ้า-ล้างหน้า  
แบบขยาย SOIL

รูปที่	แผ่นที่
แบบรูป 2564	A7-06
IOD 64-1	330