

# งานสถาปัตยกรรม

การออกแบบอาคารและสิ่งปลูกสร้าง

โดย อาจารย์ ดร. กฤษณา

ภาควิชาสถาปัตยกรรมศาสตร์

มหาวิทยาลัยเทคโนโลยีพระจอมเกล้าธนบุรี

กรุงเทพฯ 10130

ISBN 978-974-0-1-1111-1

© 2011

## สารบัญ

	หน้า
สารบัญ.....	01
รายการแบบขยายรายละเอียดการติดตั้งประตู-หน้าต่าง-อลูมิเนียม.....	02
เอกสารเลขที่ ก. 147/ก.ย. /53	
รายละเอียดการทำสีอาคาร.....	30
เอกสารเลขที่ ก. 148/ก.ย. /53	

**รายการแบบขยายรายละเอียด  
การติดตั้งประตู-หน้าต่าง อลูมิเนียม  
เอกสารเลขที่ ก.147 / ก.ย. / 53**

**กองแบบแผน กรมสนับสนุนบริการสุขภาพ**

**กระทรวงสาธารณสุข**

# รายการแบบขยายรายละเอียดการติดตั้งประตู-หน้าต่าง อลูมิเนียม

## 1. วัตถุประสงค์

เพื่อให้งานประตู หน้าต่าง อลูมิเนียม ซึ่งเป็นงานสำคัญของอาคารทางด้านสถาปัตยกรรม มีคุณภาพที่ดี เรียบร้อย สวยงาม ถูกต้องตามประโยชน์ใช้สอย ถูกต้องตามหลักการออกแบบทางสถาปัตยกรรม วัตถุประสงค์และแนวทางในการออกแบบ ผู้รับจ้างจะต้องดำเนินการก่อสร้างให้เรียบร้อยตามรายละเอียดข้อกำหนด หรือดำเนินการจัดหาช่างผู้ชำนาญงาน โดยเฉพาะ จึงกำหนดข้อให้ปฏิบัติดังต่อไปนี้

ข้อกำหนดนี้ไม่รวมถึงการติดตั้งประตูหน้าต่างที่มีความสูงเกิน 3.50 เมตรและผนัง Curtain Wall

## 2. คุณสมบัติของอลูมิเนียม

2.1 อลูมิเนียมที่จะนำมาใช้ ในงานประตู หน้าต่างอลูมิเนียม จะต้องเป็นอลูมิเนียม ที่เหมาะสมกับการใช้งานสถาปัตยกรรม (ประตู หน้าต่างอลูมิเนียม เป็นอลูมิเนียมประเภท 7 สลักลักษณะ 6063 และประเภท 9 สลักลักษณะ 6863 รีดขึ้นรูปโดยรีดอัดผ่านแม่พิมพ์ (Extrusion) ที่มีมิติเกณฑ์ความคลาดเคลื่อนและคุณสมบัติอื่นๆ ตามมาตรฐานผลิตภัณฑ์อุตสาหกรรม อลูมิเนียมเจือรูปต่างๆ มอก.284-2530

ตัวอย่างผลิตภัณฑ์อลูมิเนียมเจือรูปต่างๆที่ได้มาตรฐานอุตสาหกรรม ได้แก่ ซิมเมอร์ เมคัล สเตนคาร์ด โกลด์สตาร์เมททอล มหานครมิทอล ฯลฯ

2.2 ผิวของอลูมิเนียม ANODIZED FINISHING ผิวของอลูมิเนียมเป็นสี NATURAL ANODIZE NA-1 ความหนาของผิวชุบ (ANODIC FILM) จะต้องไม่ต่ำกว่า 15 MICRON ความคลาดเคลื่อนที่ยอมให้ (ALLOWABLE TOLERANCE) บวก ลบ 2 MICRON และจะต้องมีหนังสือรับรองความหนาของ ANODIC FILM และระบบชุบเป็นลายลักษณ์อักษรจากโรงงานผู้ผลิตที่ จะต้องมีความเรียบตามที่กำหนดไว้ใน มอก. 284-2530

2.3 ลักษณะหน้าตัดของอลูมิเนียมเจือที่นำมาใช้ในงานประตู หน้าต่าง นั้นโดยที่ยังไม่ได้มีการกำหนดมาตรฐานอุตสาหกรรม รายละเอียดรูปแบบหน้าตัดไว้ จึงให้ใช้ลักษณะหน้าตัดที่กำหนดไว้เป็นแนวทาง ทั้งนี้อาจใช้อลูมิเนียมที่มีลักษณะหน้าตัดที่แตกต่างไปจากแบบขยายนี้ได้ ในกรณีที่มีลักษณะแตกต่างไปไม่เป็นรายละเอียดที่สำคัญ และขณะเดียวกันก็ไม่ทำให้ประโยชน์ใช้สอยและความแข็งแรงลดลง หรือในกรณีที่มีลักษณะที่แตกต่างไปไม่เป็นรายละเอียดที่สำคัญ และขณะเดียวกันทำให้ประโยชน์ใช้สอยดีขึ้นหรือความแข็งแรงไม่ลดลง

ในกรณีที่มีรูปแบบรายละเอียด ลักษณะหน้าตัดอื่นกำหนดไว้ในแบบก่อสร้าง และรูปแบบ รายละเอียดลักษณะหน้าตัดนั้นมีความขัดแย้งหรือไม่สอดคล้องกับเอกสารฉบับนี้ ก็ให้ยกเลิกรูปแบบนั้น และใช้รูปแบบรายละเอียด ตามแนวทางในเอกสารนี้แทน

### 3. อุปกรณ์ประกอบ

โดยที่ในงานประตูหน้าต่างอลูมิเนียม มีอุปกรณ์ประกอบงานจำนวนมาก หลากหลาย และยังไม่มีความมาตรฐานผลิตภัณฑ์อุตสาหกรรมกำหนดอุปกรณ์เหล่านี้ครบถ้วน จึงกำหนดข้อกำหนดในการนำอุปกรณ์เหล่านี้มาใช้เป็นมาตรฐาน ถูกต้องตามประโยชน์ใช้สอย และการออกแบบ ดังนี้

3.1 อุปกรณ์ต่างที่นำมาใช้ประกอบ ติดตั้ง งานประตู หน้าต่าง อลูมิเนียม จะต้องมีความสมบัติต่างๆในการใช้งาน สอดคล้องตาม มอก.829-2531 และ มอก.744-2530 โดยอนุโลม

3.2 ในกรณีที่อุปกรณ์ที่ใช้ ยังไม่มีความมาตรฐานผลิตภัณฑ์อุตสาหกรรมกำหนด ให้ใช้อุปกรณ์ ที่กองแบบแผนพิจารณาแล้วเห็นว่ามีความสมบัติตรงตามวัตถุประสงค์ของการออกแบบและการใช้งาน ดังนี้

3.2.1 DOOR CLOSER สำหรับประตูบานสวิง ใช้ชนิดฝังในวงกบและบานกรอบ ดอนบน(OVER TYPE DOOR CLOSER) แบบเปิดค้าง 90 องศา และเปิดได้ 2 ทาง (DOUBLE ACTION) ของ JACSON(USA.), NEWSTAR, DORMA, GEZE, VVP, MAXSTAR, YOMA,CENZAหรือคุณภาพเทียบเท่า

3.2.2 กุญแจสำหรับประตูบานสวิง เป็นชนิด MAXIMUM SECURITY ชนิดเปิดได้ด้วยกุญแจทั้ง 2 ด้านหรือเปิดด้วยกุญแจด้านเดียว ตามที่กำหนดในแบบของ SCHLAGE, SHOWA, VVP, YALE, 555CPS, GCC, CENZA, ADAM'S RITE หรือคุณภาพเทียบเท่า

3.2.3 กลอนสำหรับประตูบานสวิง ใช้ชนิดฝังในกรอบบานของ RYOBI, VVP, RYOBI, DETROIT, CENZA, MAXSTARหรือคุณภาพเทียบเท่า

3.2.4 มือจับสำหรับหน้าต่างบานเลื่อน ใช้ชนิดฝังในกรอบบาน มีที่ล็อกได้ในตัว ของ RELIANCE, VVP, ALCO, CENZA, HAFELE หรือที่มีคุณภาพเทียบเท่า

3.2.5 ลูกล้อสำหรับประตู หน้าต่างบานเลื่อน (รางล่าง) มี BALL BEARING ฝังในตัวบานของ GET ON, 555CPS, DELMAR D7000, ANTONY BEARING, GEZE, VVP, CENZAหรือคุณภาพเทียบเท่า

หมายเหตุ ให้ใช้ลูกล้อคู่(1ชุดมีลูกล้อ2ตัว) สำหรับ ประตูบานเลื่อน

- 3.2.6 บานพับสำหรับหน้าต่างบานกระทุ้ง ใช้บานพับแบบปรับมุม 4 แขน ของ ANDERBERG, GALWAY HINGE, 555CPS, CENZA, VVP, HAFELE หรือที่มีคุณภาพเทียบเท่า
- 3.2.7 มือจับสำหรับบานกระทุ้ง ใช้ชนิดล๊อคได้ในตัวเองของ TRUTH, ALCO, CENZA, VVP, 555CPS, ANDERBERG, HAFELE หรือที่มีคุณภาพเทียบเท่า
- 3.2.8 ยางที่ใส่กระจกทั้งหมดเป็นชนิด NEOPRENE ของ SMP, INTERNATIONAL, CENZA, PANDA หรือที่มีคุณภาพเทียบเท่า
- 3.2.9 SILICONE SEALANT (ใช้เกรดที่ใช้กับภายนอกอาคารทั้งหมด)จะต้องเป็นผลิตภัณฑ์ของ DOW CORNING, GE, WACKER, TRECO(USA.) หรือที่มีคุณภาพเทียบเท่า

#### 4. การประกอบติดตั้ง

งานประตู หน้าต่างอลูมิเนียม จะต้องติดตั้งโดยช่างผู้ชำนาญงาน โดยเฉพาะ ให้เป็นไปตามแบบ ขยาย รายละเอียดประกอบ แนวทางการออกแบบ หลักวิชาช่าง และประโยชน์ของทางราชการ ดังนี้

##### 4.1 แนวทางการติดตั้ง

การประกอบติดตั้งประตู หน้าต่าง อลูมิเนียม จะต้องติดตั้งโดยช่างผู้ชำนาญงาน โดยเฉพาะ ให้เป็นไปตามแบบขยาย และรายละเอียดต่างๆ ตามSHOP DRAWING รอยต่อต่างๆ ต้องยึดแน่นสนิท บานประตู หน้าต่าง จะต้องมีความแข็งแรง ปิด เปิด ได้คล่องตัว การประกอบติดตั้งจะต้องได้แนวตั้งและแนวนอน มุมของบานประตู หน้าต่าง ทั้งภายในภายนอก ส่วนที่แนบกับผนังปูน คอนกรีต ไม้ หรือวัสดุอื่นใด จะต้องอุดด้วย CAULKING COMPOUND ชนิด ONE PART SILICONE SEALANT ผลิตภัณฑ์ตามที่ระบุในแบบ และรองรับด้วย JOINT BACKING ชนิด POLYETHYLENE โดยจะต้องทำความสะอาดรอยต่อให้สะอาดเสียก่อน แล้วแต่งแนวให้เรียบร้อย ขนาดของ JOINT ที่จะใช้ CAULKING COMPOUND จะต้องมีขนาดไม่น้อยกว่า 6 มิลลิเมตร โลหะต่างสำหรับเสริมความแข็งแรง ประตูหน้าต่าง จะต้องได้รับการป้องกันสนิมก่อนแล้วทำทับด้วย BITUMINOUS PAINT ตลอดบริเวณที่โลหะสัมผัสกันเสียก่อน เมื่อติดตั้งแล้วเสร็จจะต้องพ่น STRIPABLE P.V.C.COATING หรือวิธีอื่นใดที่เหมาะสม เพื่อป้องกันผิวดูจากน้ำปูนหรือสิ่งอื่นใด ช็อบกพร่องใดที่เกิดขึ้น ผู้รับจ้างจะต้องแก้ไขจนใช้การได้ดี

ส่วนประกอบของประตู หน้าต่าง อลูมิเนียม เช่น สกรูยึดวงกบ และตัวบาน ส่วนที่มองเห็นได้ จะต้องใช้ชนิดที่ทำจากเหล็กกล้าไร้สนิม หรือเหล็กกล้าที่เคลือบผิวเพื่อป้องกัน

การกัดกร่อน ส่วนที่ไม่อาจจะเห็นได้อาจจะใช้โลหะชุบ สกรูที่ใช้ยึดติดกับปูน ต้องใช้ร่วมกับพุก ยางใส่กระจกทั้งหมด ให้ใช้ชนิด NEOPRENE ส่วนที่เป็นบานสวิง ชนกับวงกบ หรือชนกับตัวบานหรือบานเปิด ตามแนวตั้ง ให้ใส่สั๊กหลาด (WOVEN POLYPILE WEATHERSEAL )ผลิตภัณฑ์ตามที่กำหนดในแบบ

#### 4.2 SHOP DRAWINGS และ ตัวอย่าง

ผู้รับจ้างจะต้องเขียนแบบขยายประกอบการติดตั้ง (SHOP DRAWING) และจัดตัวอย่างจริงของอลูมิเนียมที่แสดงจริงใน SHOP DRAWING เสนอคณะกรรมการตรวจการจ้าง จำนวน 3 ชุด เพื่อพิจารณาให้ความเห็นชอบ ก่อนดำเนินการติดตั้งงานอลูมิเนียม โดย SHOP DRAWING จะต้องแสดงรายละเอียดดังต่อไปนี้

- 4.2.1 หน้าตัดและความหนาอลูมิเนียมที่ใช้ รวมทั้งขนาดที่เหมาะสมกับชนิดของอุปกรณ์ประกอบประตู หน้าต่าง อลูมิเนียม ที่กำหนดด้วย
- 4.2.2 กรรมวิธีการติดตั้ง การยึดกับ โครงสร้างต่างๆ
- 4.2.3 การใส่โลหะเสริมความแข็งแรงของงานประตูหน้าต่างอลูมิเนียม
- 4.2.4 การป้องกันน้ำและวิธีการทดสอบการป้องกันน้ำ
- 4.2.5 รายละเอียดของอุปกรณ์ทุกชนิดที่นำมาประกอบ

การเขียนแบบ SHOP DRAWING และการจัดตัวอย่าง ให้ดำเนินการเฉพาะอาคารที่มีมูลค่าก่อสร้างรวมของอาคารไม่น้อยกว่า 50 ล้านบาท

#### 4.3 ช่างผู้ชำนาญงาน โดยเฉพาะ

ในการติดตั้งประตู หน้าต่าง อลูมิเนียม จะต้องใช้ช่างผู้ชำนาญงาน โดยเฉพาะ เพื่อคุณภาพ ความเรียบร้อย ถูกหลักวิชาช่าง ถูกต้องกับประโยชน์ใช้สอย และเป็นประโยชน์ต่อทางราชการ ซึ่งช่างผู้ชำนาญงาน โดยเฉพาะให้หมายถึงผู้ที่มีคุณสมบัติข้อหนึ่งข้อใดดังต่อไปนี้

- 4.3.1 ผู้ประกอบ ติดตั้งประตู หน้าต่าง อลูมิเนียม ที่ได้ผลิตภัณฑ์มาตรฐานอุตสาหกรรม ตาม มอก.744-2530 และ มอก.829-2531
- 4.3.2 ผู้ประกอบติดตั้งประตู หน้าต่าง อลูมิเนียม ที่เคยมีผลงานที่เชื่อถือได้ในด้านฝีมือ และคุณภาพเป็นที่ประจักษ์ต่อกองแบบแผน โดยกองแบบแผนได้ตรวจสอบแล้ว สามารถเป็นช่างผู้ชำนาญงาน โดยเฉพาะ และเป็นผู้ประกอบติดตั้งประตู หน้าต่าง อลูมิเนียมตามที่กำหนดไว้ในรายการผลิตภัณฑ์วัสดุและอุปกรณ์ก่อสร้างมาตรฐาน

- 4.3.3 ผู้ประกอบติดตั้งประตู หน้าต่าง อลูมิเนียมอื่น ที่ผู้รับจ้างแสดงความจำนงขอเป็นผู้ประกอบติดตั้ง ประตู หน้าต่าง อลูมิเนียม ให้ดำเนินการเสนอหลักฐานต่างๆ ให้คณะกรรมการตรวจการจ้างพิจารณา ดังนี้
- 4.3.3.1 ส่งตัวอย่างประกอบติดตั้งประตูหน้าต่าง อลูมิเนียม ซึ่งมีรายละเอียดหน้าตัด และอุปกรณ์ต่างๆ ตามที่รูปแบบกำหนดให้ครบถ้วน
- 4.3.3.2 คณะกรรมการตรวจการจ้างอาจสั่งให้ทำการทดสอบ หรือส่งผลการทดสอบ จากสถาบันที่เชื่อถือได้ ตามมาตรฐานข้อกำหนดต่างๆ ของ มอก.284-2530 มอก.744-2530 มอก.829-2531 มาประกอบพิจารณาได้ ถ้ามีข้อสงสัยในคุณภาพในฝีมือช่าง
- 4.3.3.3 เป็นนิติบุคคลตามกฎหมาย ซึ่งจดทะเบียนในประเทศไทยโดยมีวัตถุประสงค์ ในการประกอบกิจการเกี่ยวกับการประกอบติดตั้งประตู หน้าต่าง อลูมิเนียม มาไม่น้อยกว่า 5 ปี
- 4.3.3.4 จะต้องมีช่างชำนาญการในการประกอบและติดตั้งประตู หน้าต่าง อลูมิเนียม
- 4.3.3.5 จะต้องเคยประกอบและติดตั้งประตู หน้าต่างอลูมิเนียม และมีผลงานติดตั้ง ประตู หน้าต่าง อลูมิเนียม ในอาคารของหน่วยงานราชการ หรือรัฐวิสาหกิจ หรือเอกชนที่เชื่อถือได้ มาแล้วอย่างน้อย 3 โครงการ โดยแต่ละโครงการ จะต้องมียุทธค่าโดยประมาณของประตู หน้าต่าง อลูมิเนียม ไม่น้อยกว่าร้อยละ 80 ของประตู หน้าต่างอลูมิเนียม ที่แสดงความจำนงขอเป็นผู้ประกอบติดตั้ง โดยมีหลักฐานประกอบให้คณะกรรมการตรวจการจ้างพิจารณาเห็นชอบ

## 5. ในกรณีที่การติดตั้งประตูหน้าต่างที่มีความสูงเกิน 3.50 เมตร และผนัง Curtain Wall

ผู้รับจ้างจะต้องเป็นผู้คำนวณและออกแบบหน้าตัด และความหนาของอลูมิเนียมและกระจก ทั้งโครงการ โดยใช้ข้อมูลที่กำหนดให้ดังต่อไปนี้

### 5.1 ความสามารถในการต้านทานต่อแรงลม ให้ใช้ดังต่อไปนี้

งานอลูมิเนียมสำหรับความสูงของอาคาร ตั้งแต่ 10 เมตรแรกจากพื้น	เท่ากับ 50 กก./ตรม.
งานอลูมิเนียมสำหรับความสูงของอาคาร ตั้งแต่ 10-20 เมตร	เท่ากับ 80 กก./ตรม.
งานอลูมิเนียมสำหรับความสูงของอาคาร ตั้งแต่ 20-40 เมตร	เท่ากับ 120 กก./ตรม.
งานอลูมิเนียมสำหรับความสูงของอาคาร ตั้งแต่ 40 เมตรขึ้นไป	เท่ากับ 160 กก./ตรม.

### 5.2 ค่า ALLOWABLE DEFLECTION ต้องไม่เกิน $L/175$ ของความยาวจาก SUPPORT แรกถึง SUPPORT



ถัดไป (เมื่อ L คือความยาวของ MEMBER) ความหนาของอลูมิเนียมที่กำหนดให้ใช้ใน  
รายการก่อสร้างเป็นความหนาขั้นต่ำที่ยอมให้

5.3 สำหรับหน้าต่างภายในซึ่งไม่ต้องรับแรงลมให้คำนวณโดยใช้แรง 50 กก./ตรม.

5.4 ผู้รับจ้างจะต้องใช้ความหนาตามผลการคำนวณ หรือในกรณีที่ผลการคำนวณแสดงให้เห็น  
ว่าความหนาของอลูมิเนียมสามารถใช้บางกว่าที่กำหนดได้ ผู้รับจ้างจะต้องใช้ความหนา  
ตามที่กำหนดไว้ในรายการก่อสร้างนี้

ค่าใช้จ่ายทั้งหมดในการคำนวณและการติดตั้งประตูหน้าต่าง ตามขนาดหน้าตัดที่เกิดขึ้น  
หรือการเสริมความแข็งแรงจากการคำนวณเป็นของผู้รับจ้างทั้งสิ้น โดยผู้รับจ้างจะต้องทำการ  
คำนวณและออกแบบขนาดหน้าตัด หรือการเสริมความแข็งแรง งานประตูหน้าต่างอลูมิเนียม  
เสนอต่อคณะกรรมการตรวจการจ้างเพื่อขออนุมัติ ก่อนดำเนินการ

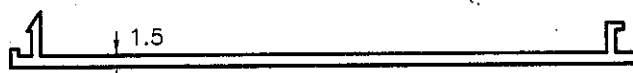
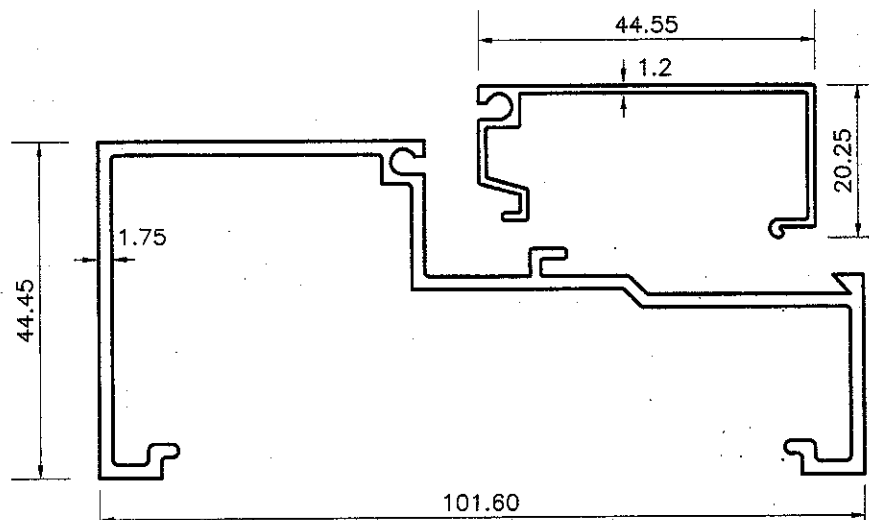
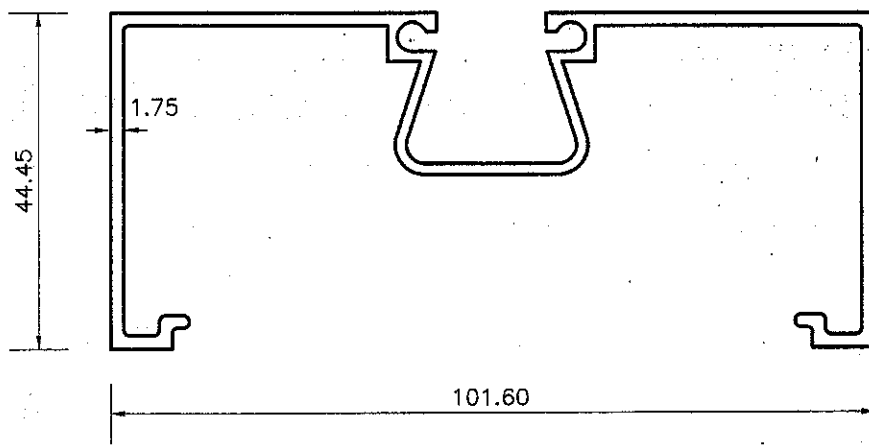
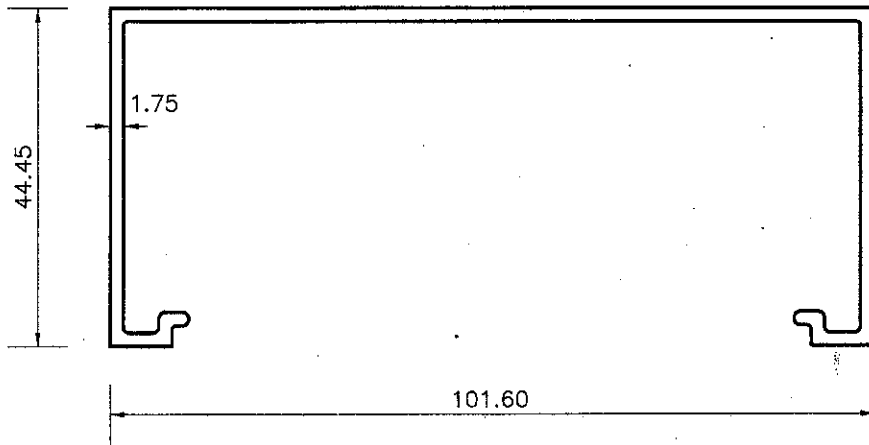
## 6. การตรวจสอบความหนาหน้าตัดอลูมิเนียม

ผู้รับจ้าง ต้องนำช่างมาในวันตรวจรับงานงวดประตู หน้าต่าง อลูมิเนียม เพื่อถอดประตู  
หน้าต่าง อลูมิเนียม ตรวจสอบความหนาหน้าตัดอลูมิเนียม ตามที่คณะกรรมการตรวจการจ้างกำหนด  
จำนวน 4 ชุด

## 7. การรับประกัน

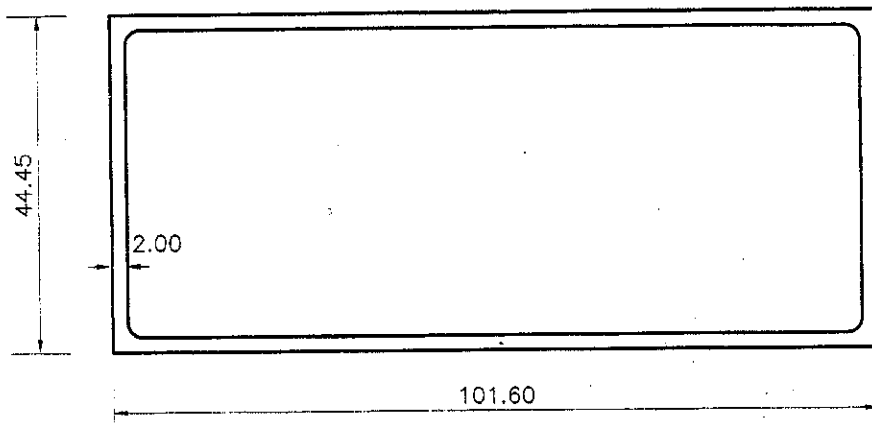
ผู้ประกอบติดตั้ง ประตู หน้าต่าง อลูมิเนียม จะต้องรับประกันผลงานการประกอบ ติดตั้ง  
ประตู หน้าต่าง อลูมิเนียม เป็นเวลาอย่างน้อย 2 ปี นับจากวันที่ส่งมอบงานเรียบร้อยแล้ว โดยมีหนังสือ  
รับประกันเป็นลายลักษณ์อักษรมอบแก่เจ้าของอาคารก่อนวันตรวจรับงานงวดสุดท้ายและถือเป็นส่วน  
หนึ่งของสัญญา และพร้อมที่จะเข้ามาดำเนินการซ่อมแซมแก้ไขปรับปรุงให้อยู่ในสภาพใช้การ ได้ดี  
เมื่อได้รับแจ้งปัญหาภายในเวลาอันรวดเร็วและสมควร

# รูปหน้าตัดอลูมิเนียมของวงกบหน้าต่างกระจกติดตายและช่องแสงกระจกติดตาย

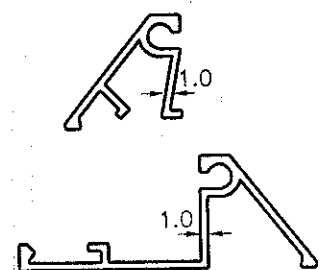
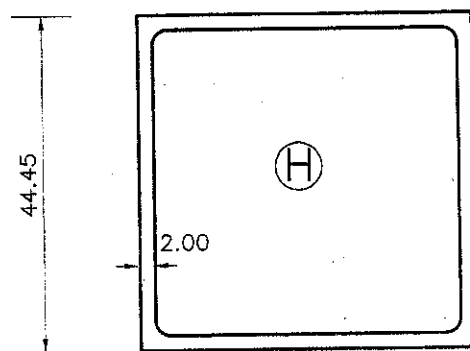
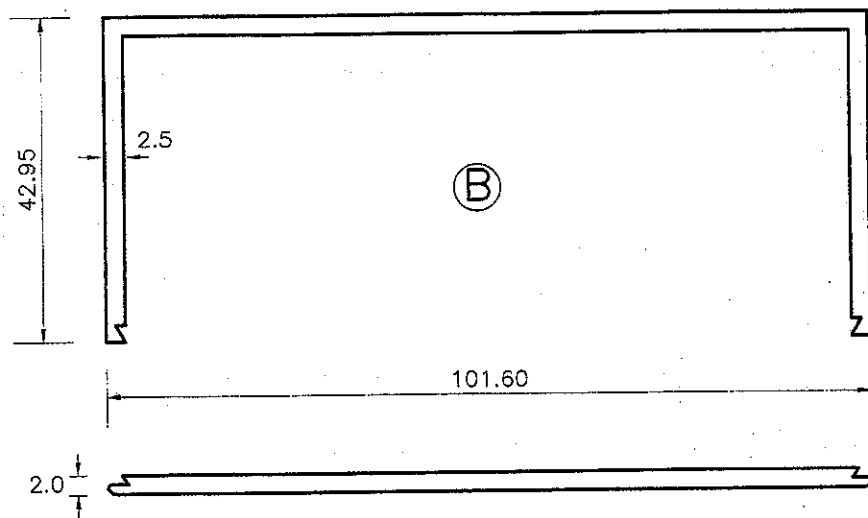


รูปหน้าตัดที่ใช้ขึ้นอยู่กับรูปแบบของการติดตั้งกระจก

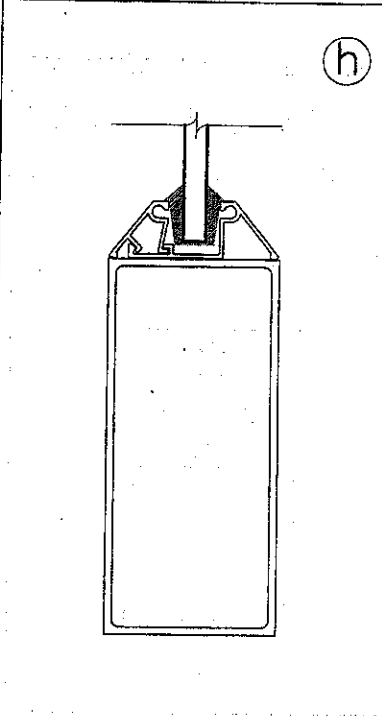
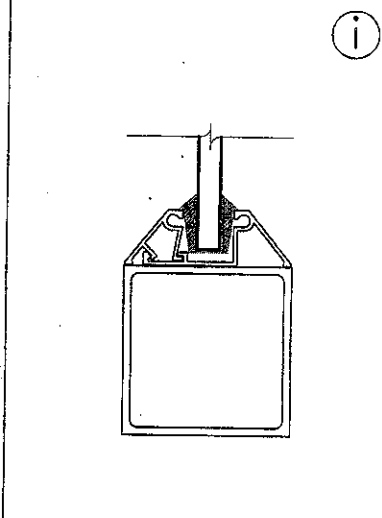
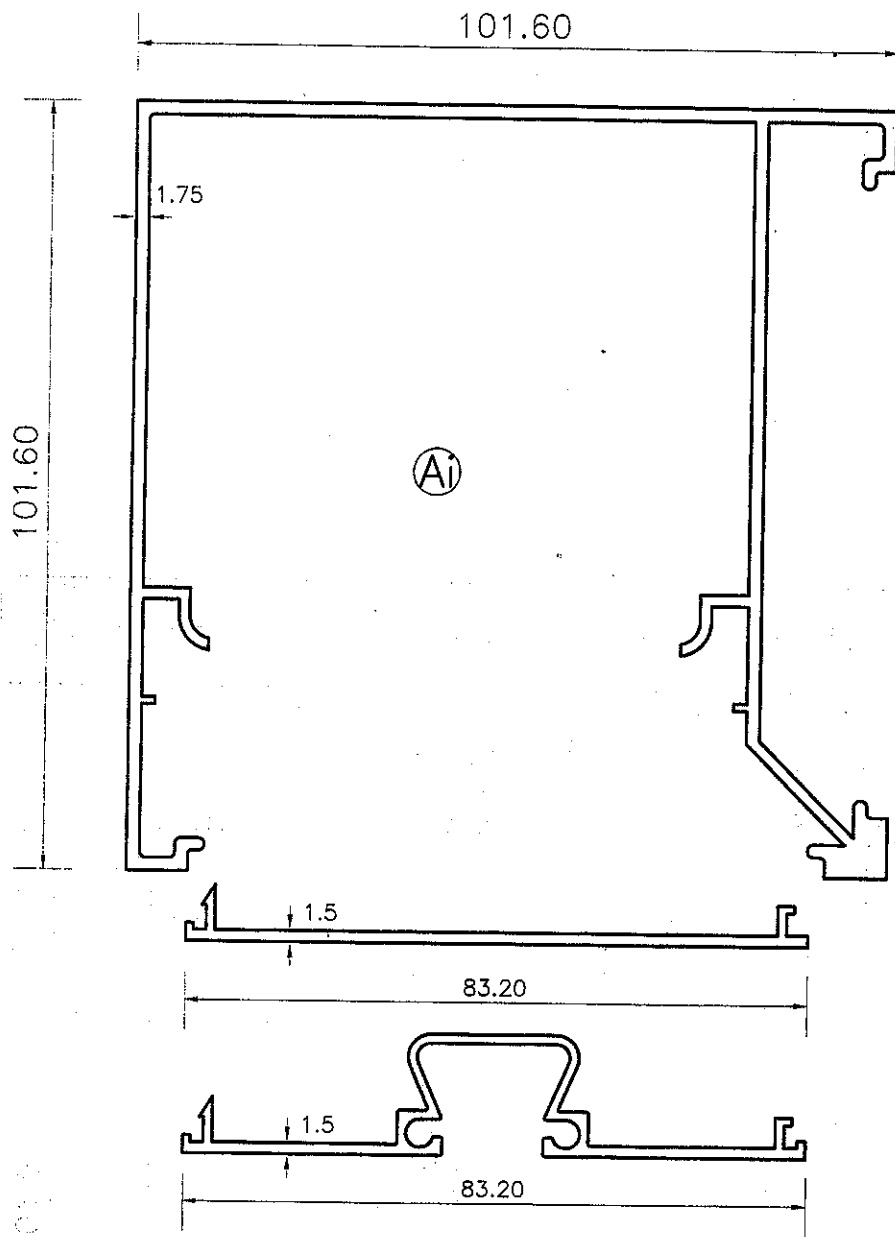
รูปหน้าตัดของวงกบหน้าต่างกระจกติดตายและช่องแสงกระจกติดตาย



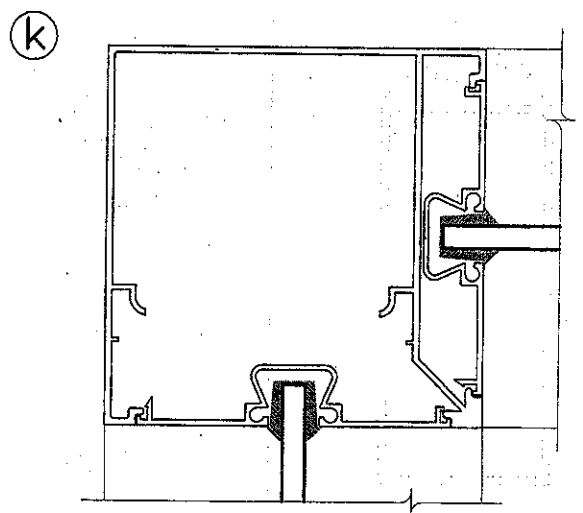
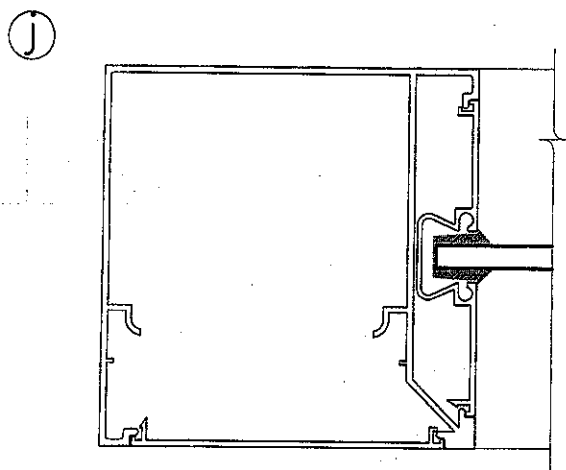
(A) รูปหน้าตัดที่ใช้ขึ้นอยู่กับรูปแบบของการติดตั้งกระจก



รูปหน้าตัดอลูมิเนียมของวงกบหน้าต่างกระจกติดตายและช่องแสงกระจกติดตาย

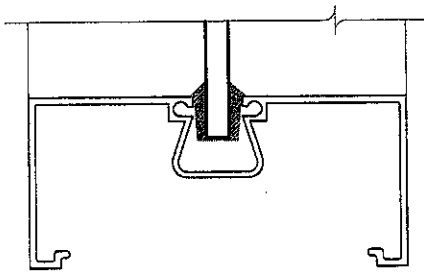


รูปหน้าตัดอลูมิเนียม นิยามของวงกบหน้าต่างกระจกติดตายและช่องแสงกระจกติดตาย แสดงการติดตั้งกระจกลักษณะต่างๆของอลูมิเนียมหน้าต่าง (Ai)

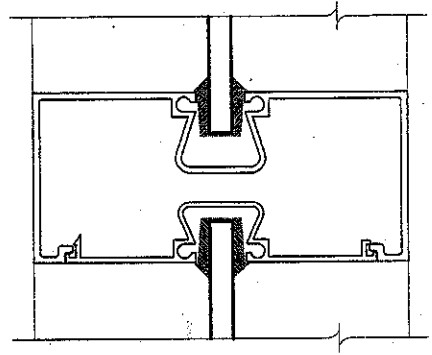


รูปหน้าตัดอลูมิเนียมของวงกบหน้าต่างกระจกติดตายและช่องแสงกระจกติดตาย  
แสดงการติดตั้งกระจกลักษณะต่างๆของอลูมิเนียมหน้าต่าง (A) (B) (H)

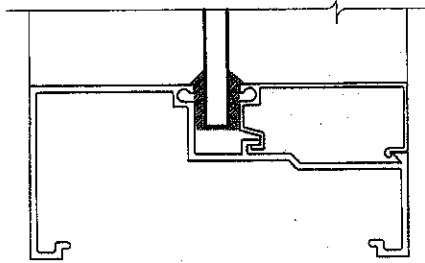
(a)



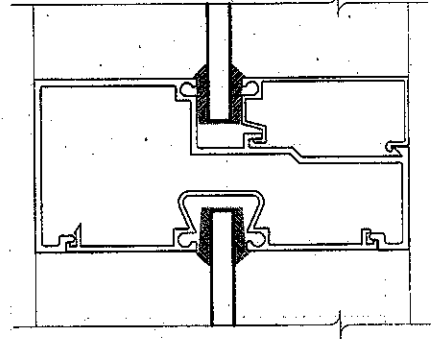
(b)



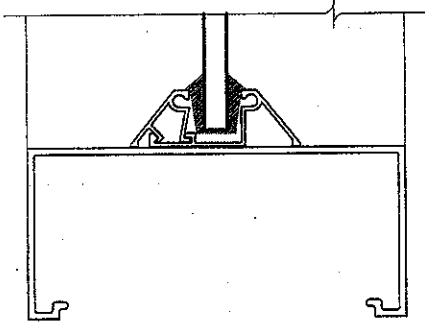
(c)



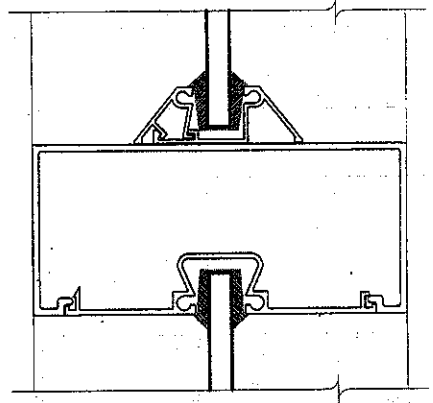
(d)



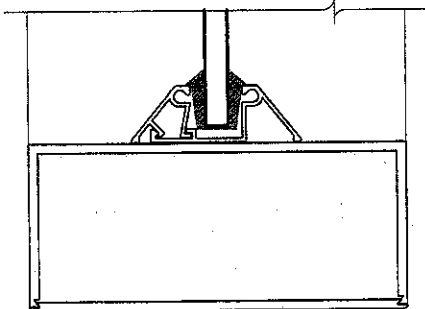
(e)



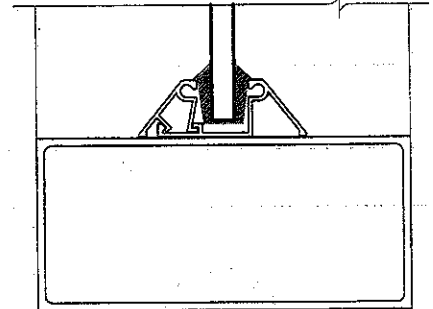
(f)



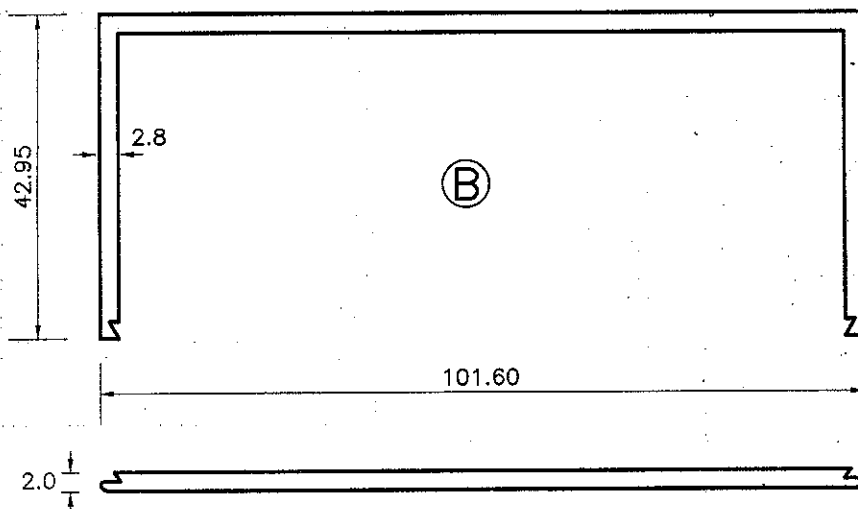
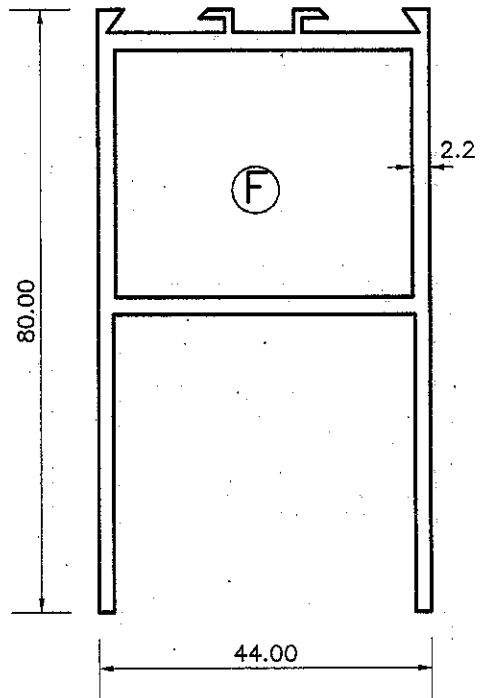
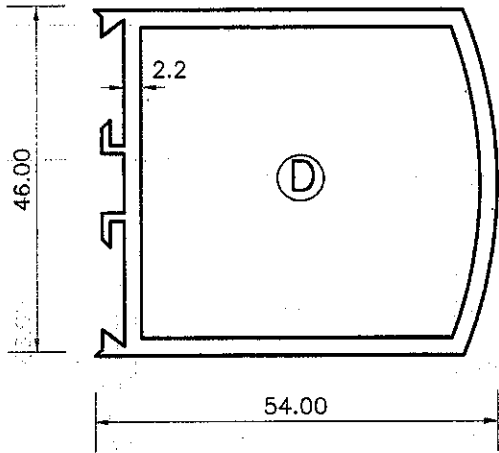
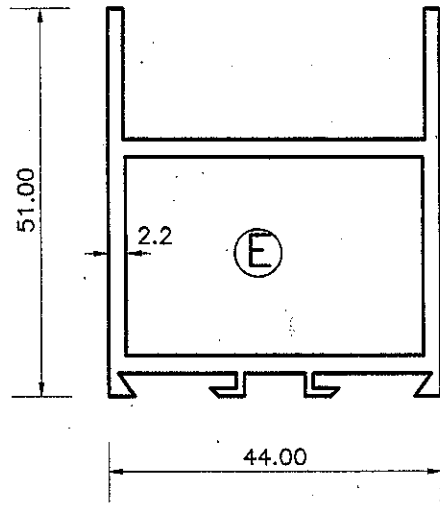
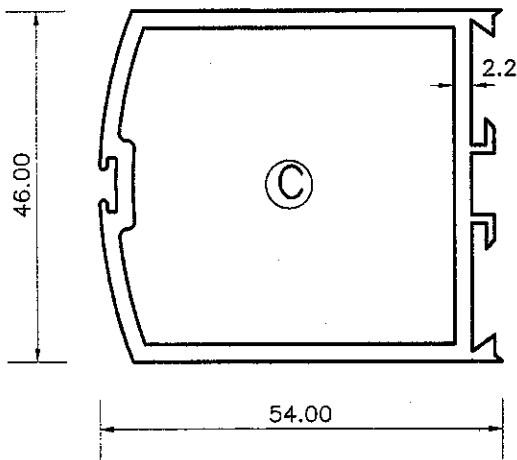
(g)



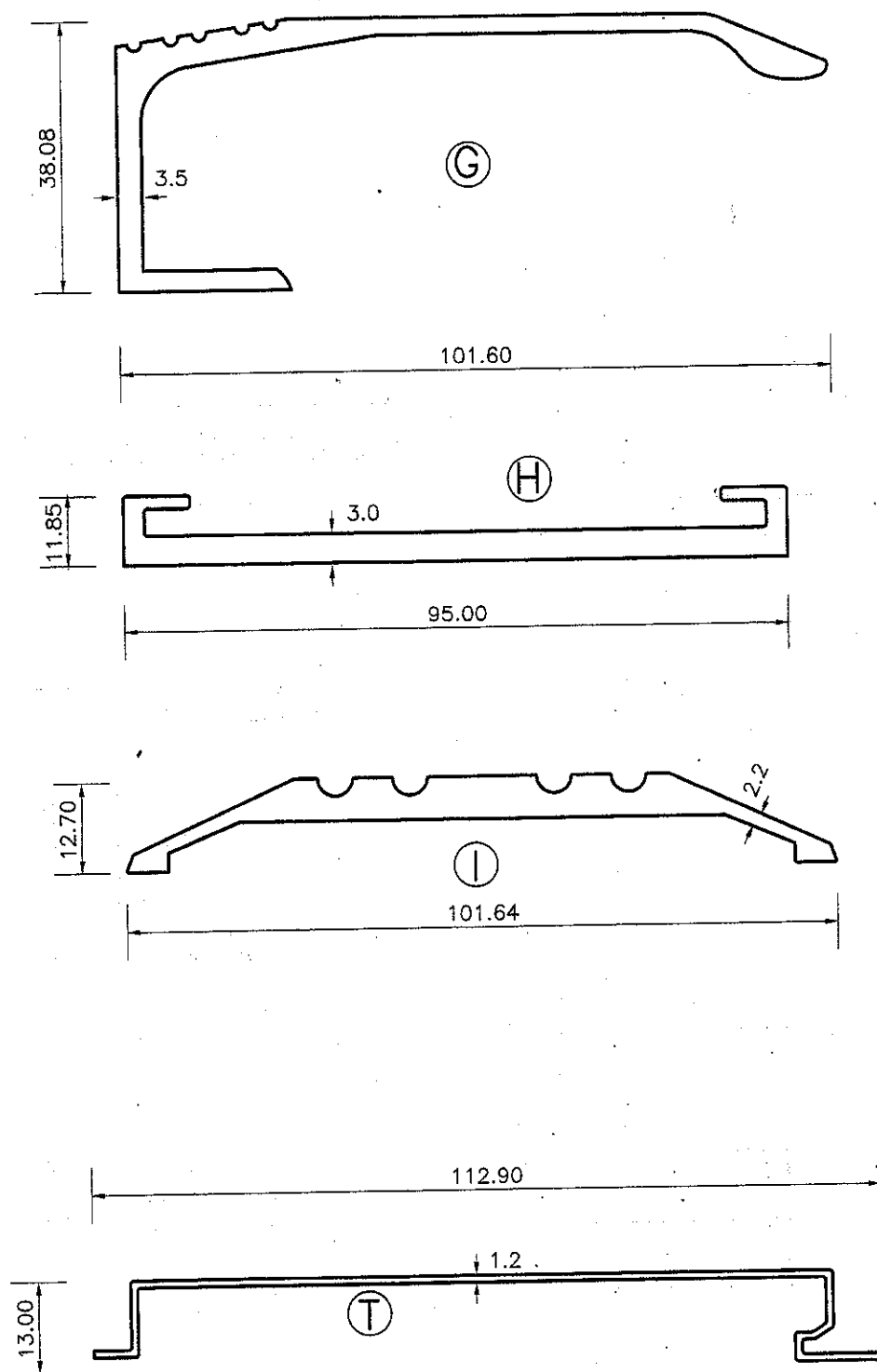
(m)



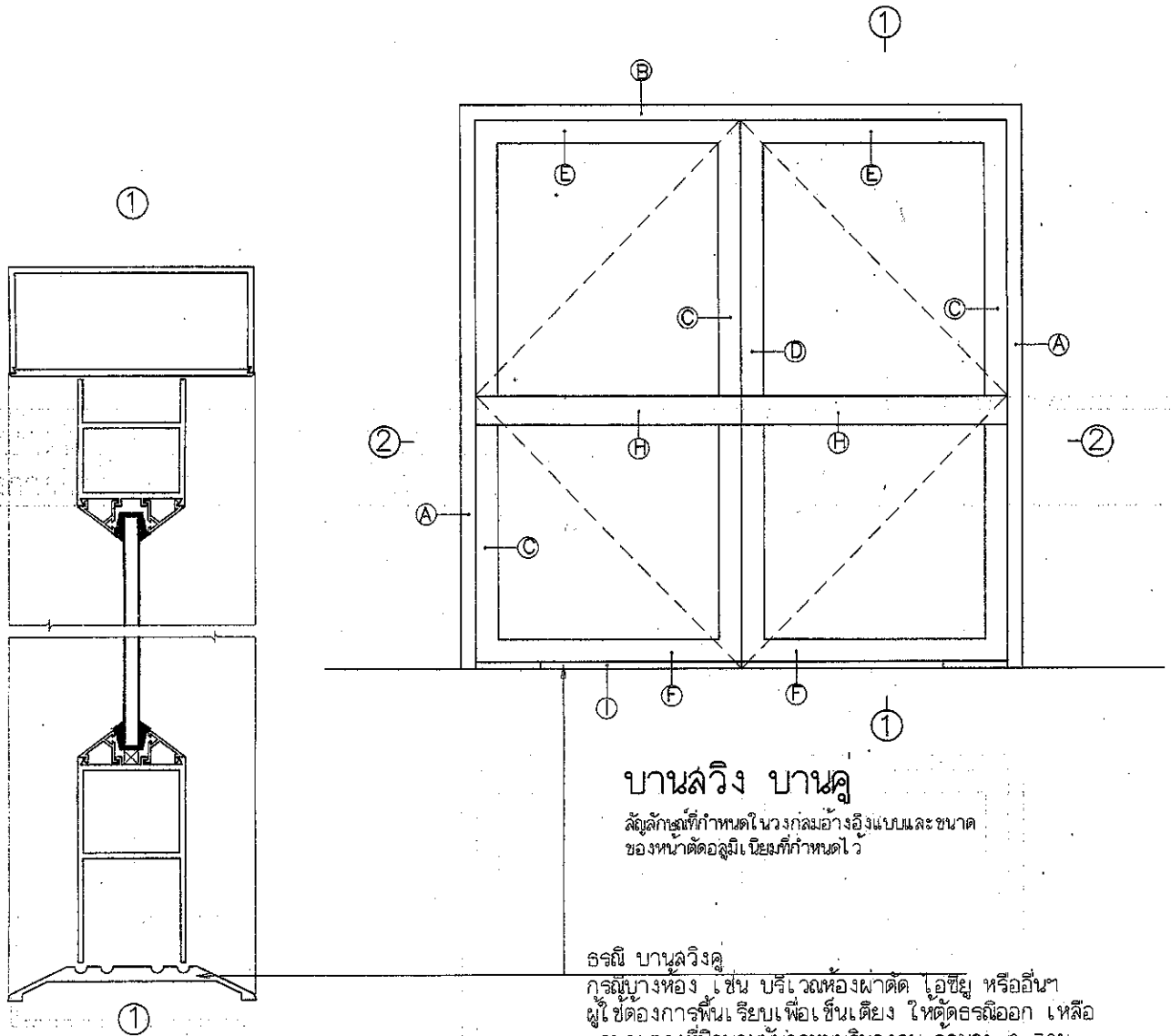
# รูปหน้าตัดของฉลุมิเนียมของประตูบานสวิง



# รูปหน้าตัดอลูมิเนียมของประตูบานสวิง



# รูปหน้าตัดอลูมิเนียมของประตูบานสวิง แสดงการติดตั้งประตูบานสวิง (บานคู่)

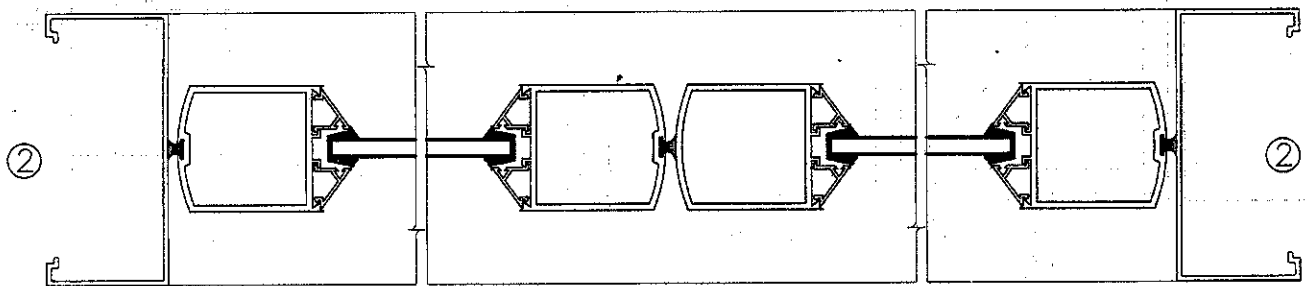


## บานสวิง บานคู่

สัญลักษณ์ที่กำหนดในวงกลมอ้างอิงแบบและขนาด  
ของหน้าต่างอลูมิเนียมที่กำหนดไว้

### กรณี บานสวิงคู่

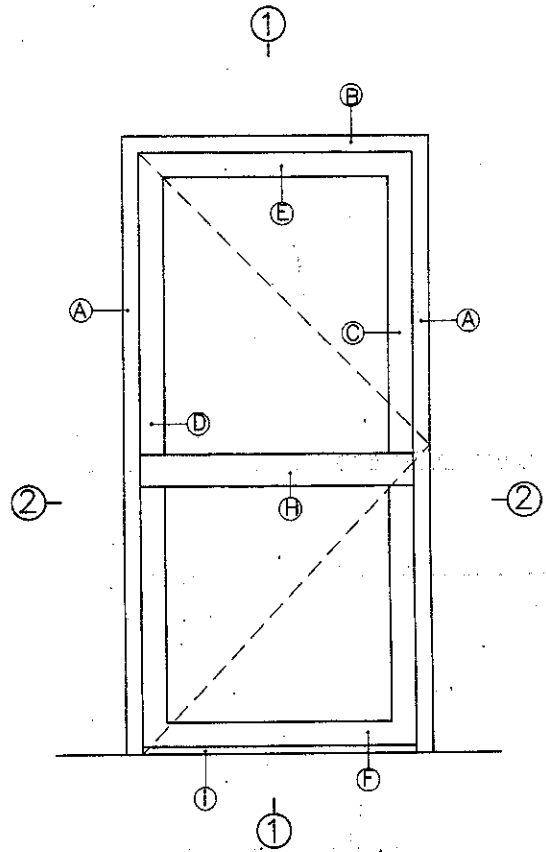
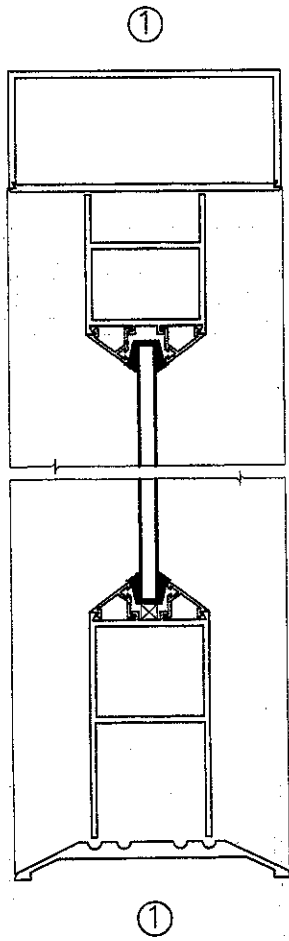
กรณีบางห้อง เช่น บริเวณห้องผ่าตัด เอ็กซย์ หรืออื่นๆ  
ผู้ซื้อต้องการพื้นเรียบเพื่อขึ้นเตียง ให้ตัดธรณีออก เหลือ  
เฉพาะตรงที่ปิดบานพับจุดหมุนริมวงกบ ด้านละ 0.30ม.



## บานสวิง บานคู่

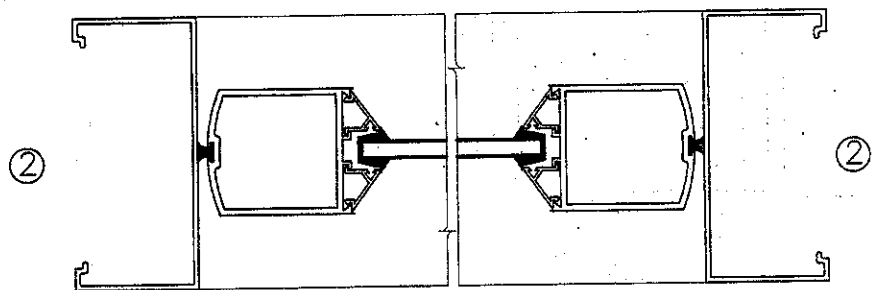


# รูปหน้าตัดอลูมิเนียมของประตูบานสวิง แสดงการติดตั้งประตูบานสวิง (บานเดี่ยว)



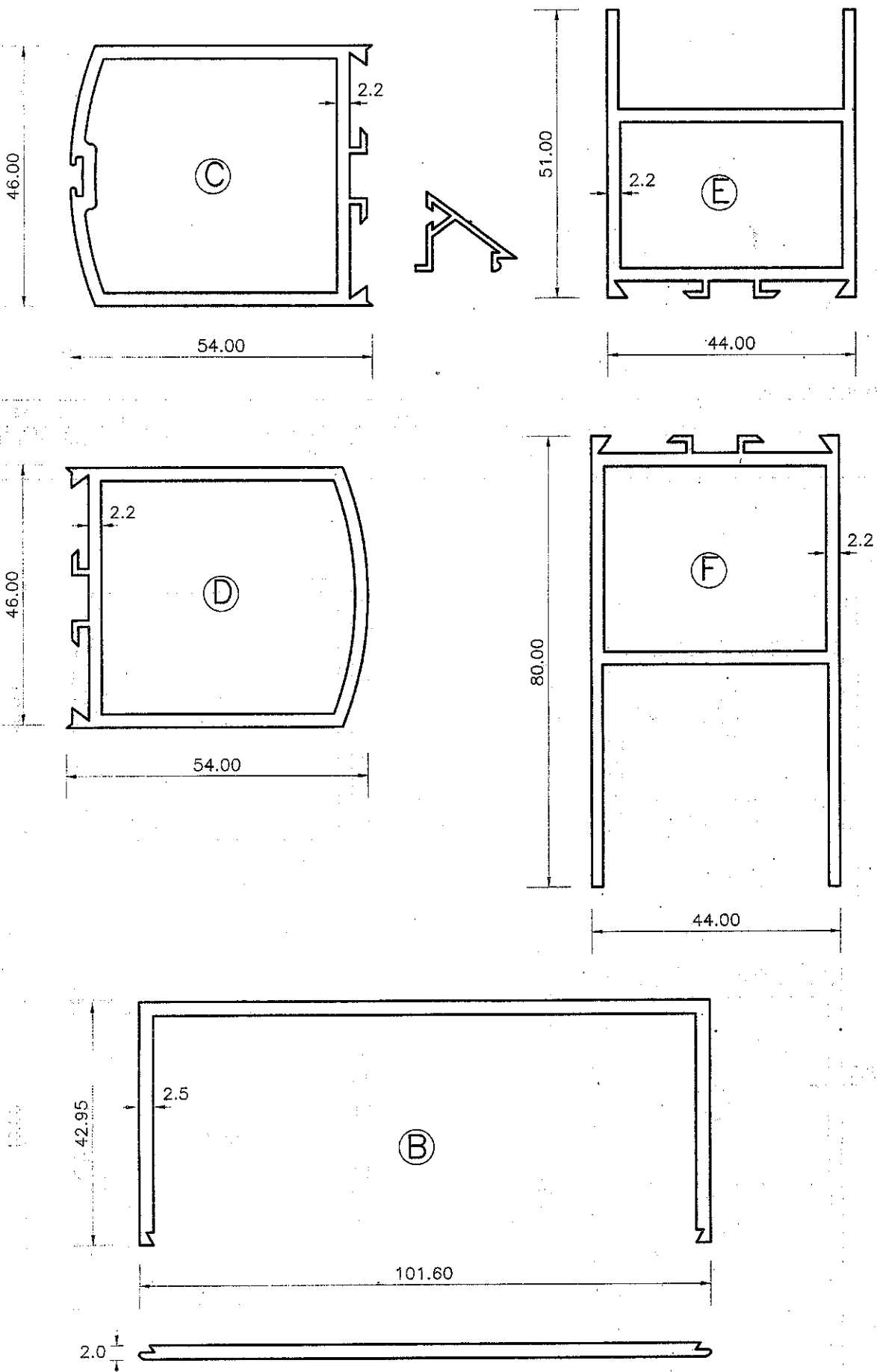
บานสวิง บานเดี่ยว

สัญลักษณ์ที่กำหนดในวงกลมอ้างอิงแบบและขนาด  
ของหน้าตัดอลูมิเนียมที่กำหนดไว้

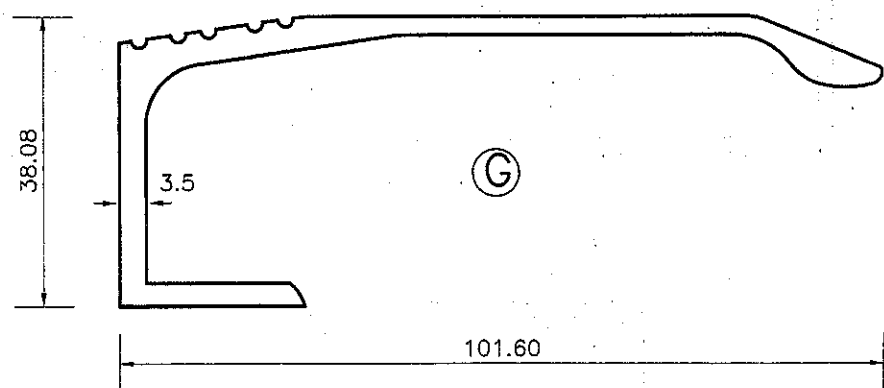
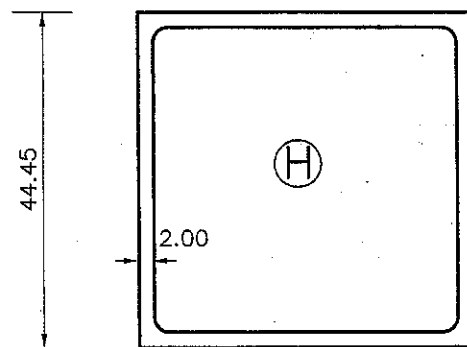
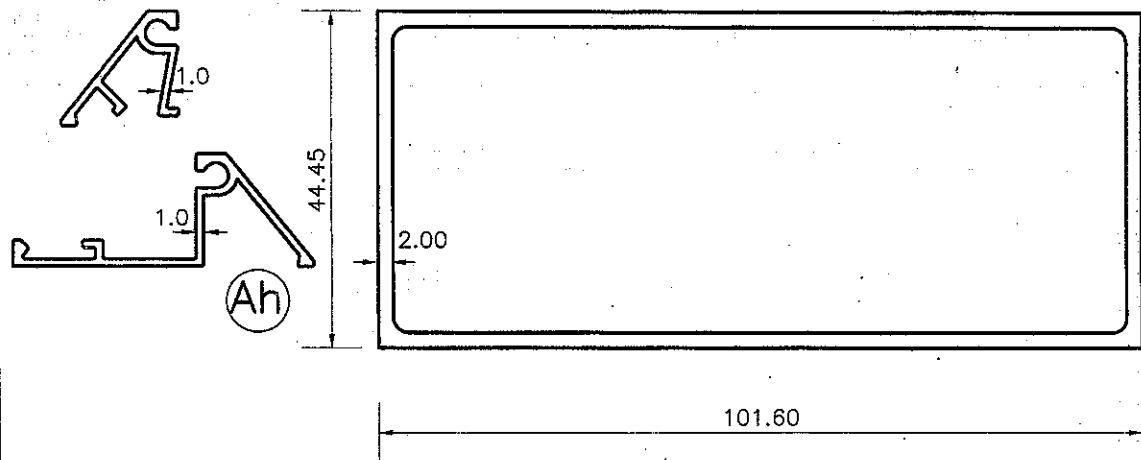
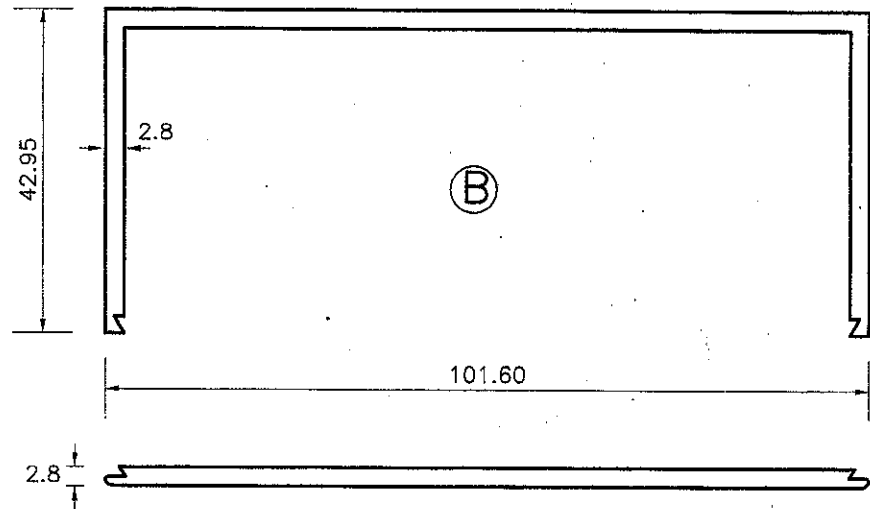


บานสวิง บานเดี่ยว

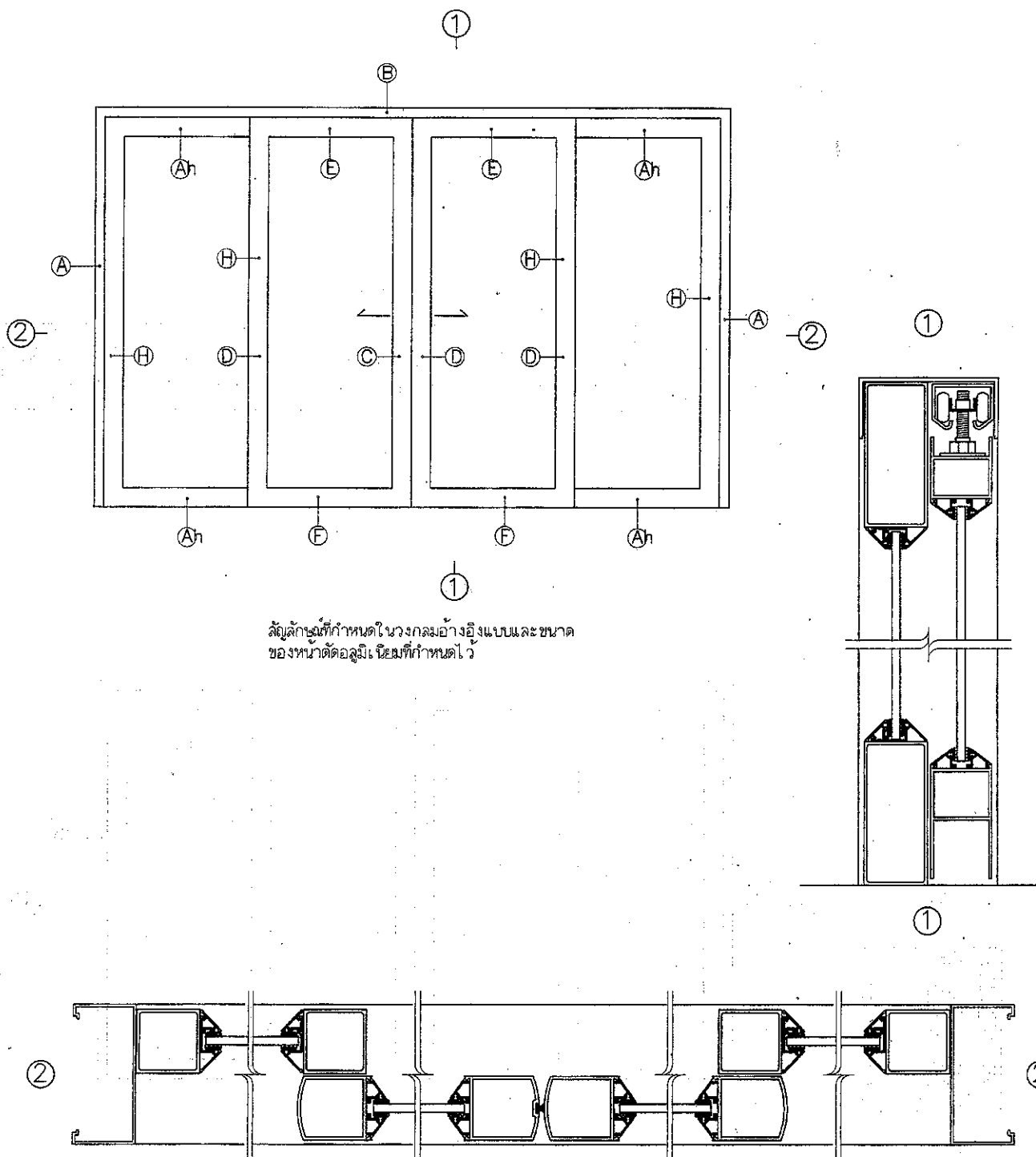
# รูปหน้าตัดอลูมิเนียมของประตูบานเลื่อน (บานเลื่อนรางบน)



รูปหน้าตัดของคูมึนียมของประตูบานเลื่อน (บานเลื่อนรางบน)



รูปหน้าตัดolumiเนียมของประตูบานเลื่อน (บานเลื่อนรางบน)  
แสดงการติดตั้งประตูบานเลื่อน (บานเลื่อนบานคู่ ติดตาย2บาน ติดตาย2บาน)

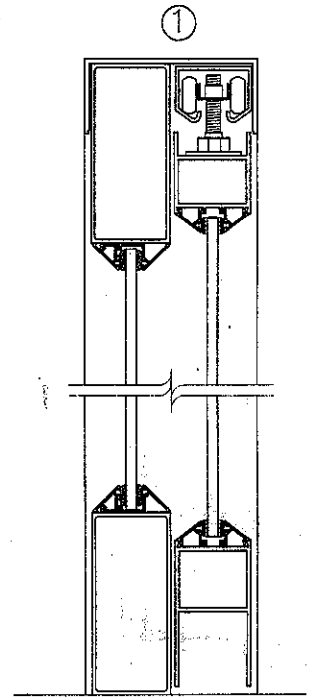
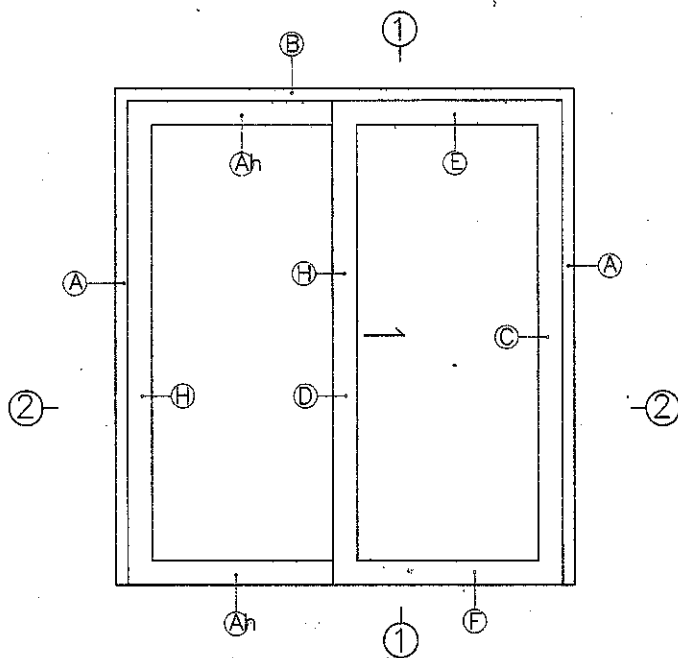


สัญลักษณ์ที่กำหนดในวงกลมอ้างอิงถึงแบบและขนาด  
ของขนาดตอลูมิเนียมที่กำหนดไว้

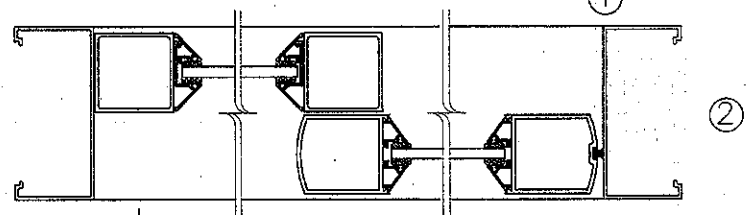
บานเลื่อน(บานคู่) 2 บาน ติดตาย 2 บาน

# รูปหน้าตัดอลูมิเนียมของประตูบานเลื่อน (บานเลื่อนรางบน)

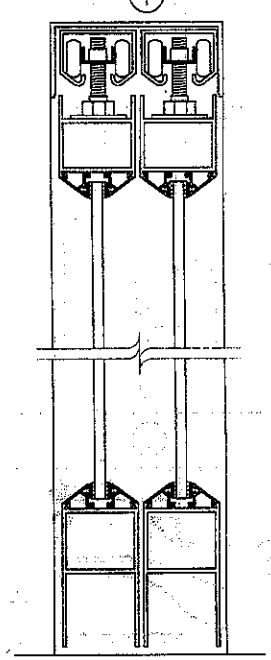
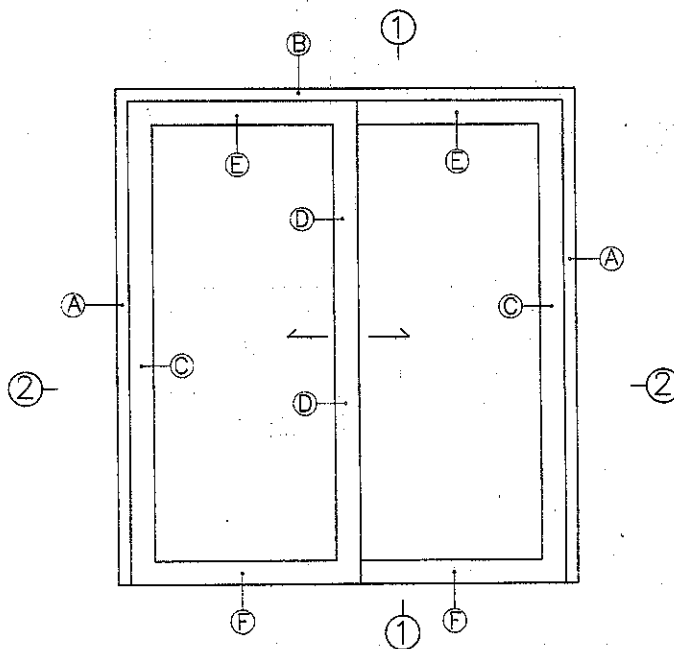
แสดงการติดตั้งประตูบานเลื่อน (บานเลื่อนบานเดียว เลื่อนบาน ติดตายบาน บานเลื่อน2บาน)



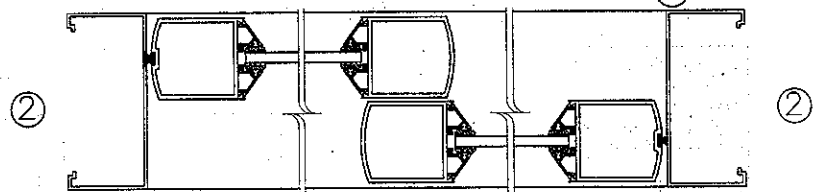
สัญลักษณ์ที่กำหนดในวงกลมอ้างอิงแบบและขนาด  
ของหน้าตัดอลูมิเนียมที่กำหนดไว้



บานเลื่อน | บาน ติดตาย | บาน

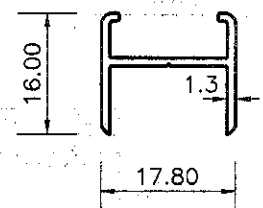
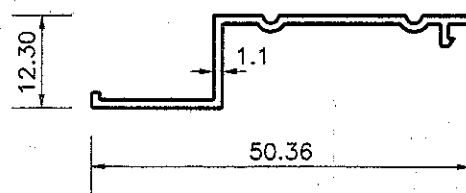
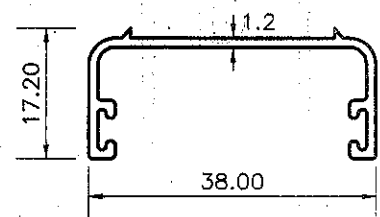
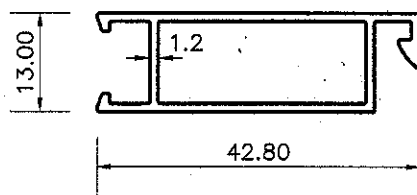
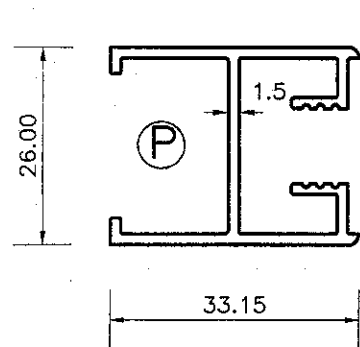
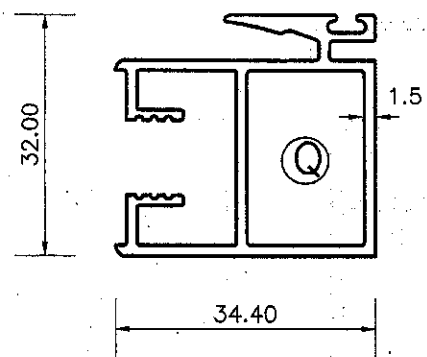
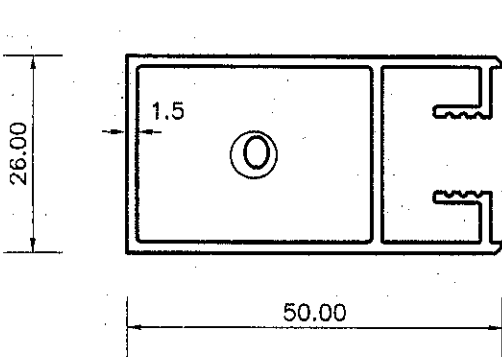
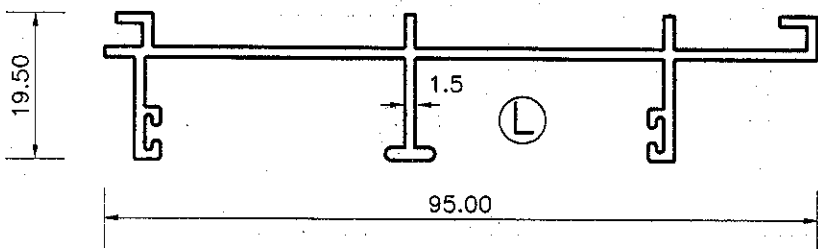
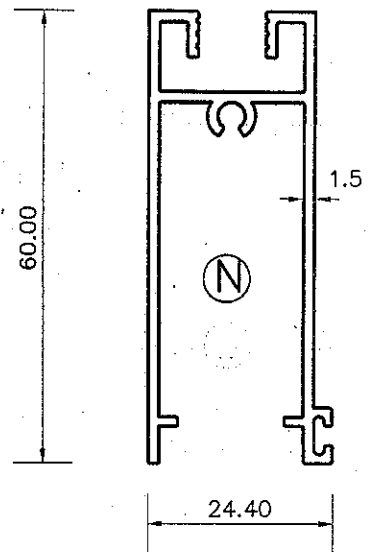
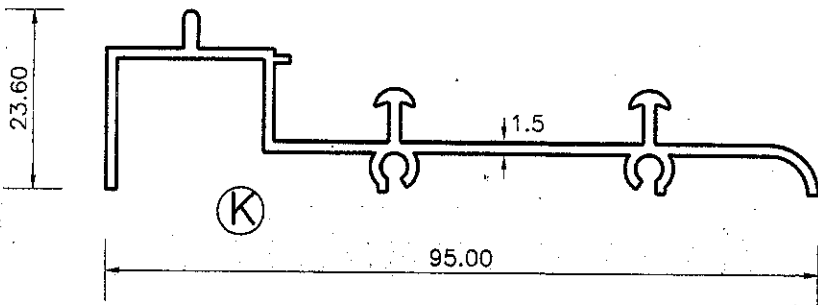
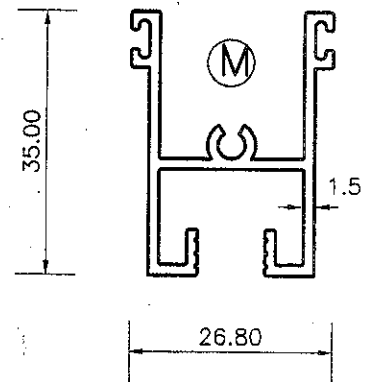
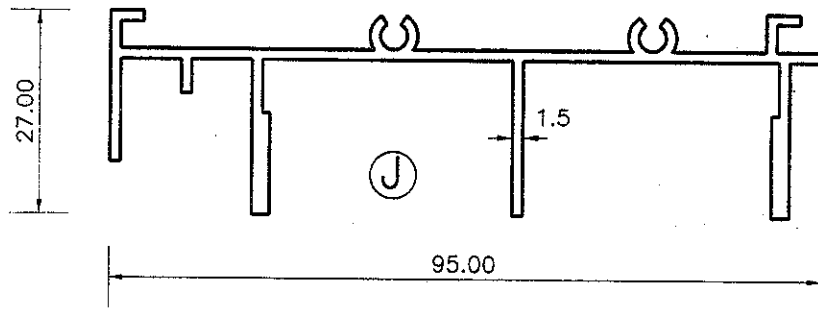


สัญลักษณ์ที่กำหนดในวงกลมอ้างอิงแบบและขนาด  
ของหน้าตัดอลูมิเนียมที่กำหนดไว้

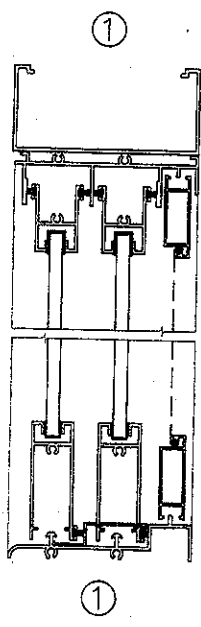
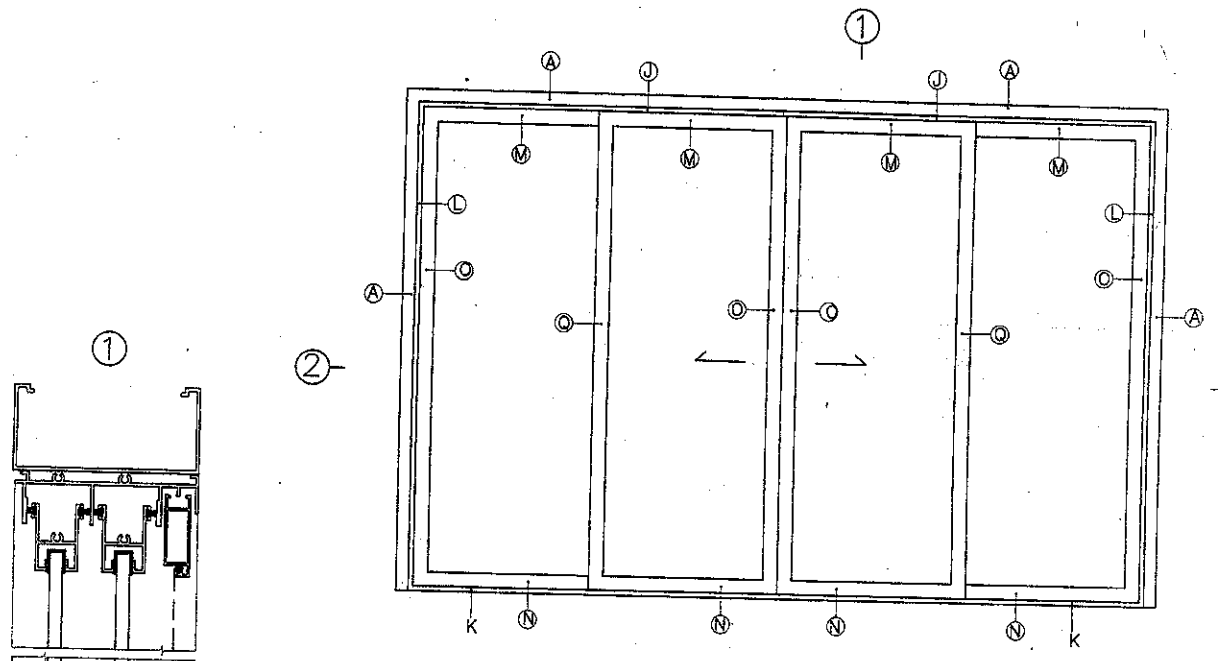


บานเลื่อน 2 บาน (เลื่อนส่วนกัน)

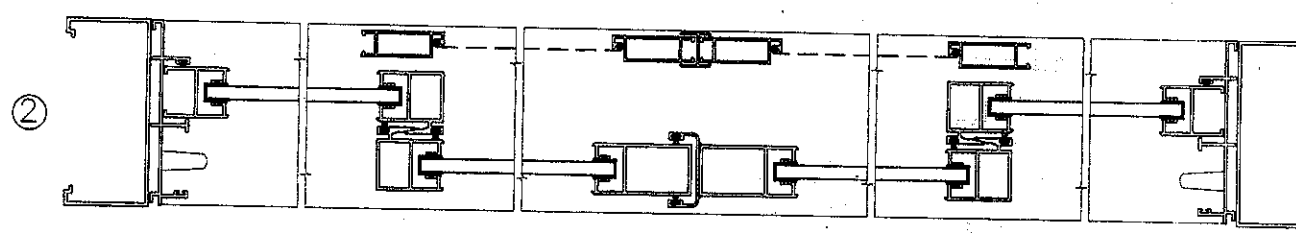
รูปหน้าตัดอลูมิเนียมของประตูบานเลื่อน (บานเลื่อนรางล่าง)



รูปหน้าตัดอลูมิเนียมของประตูบานเลื่อน (บานเลื่อนรางกลาง)  
แสดงการติดตั้งประตูบานเลื่อน (บานเลื่อนบานคู่ ติดตาย 2 บาน ติดตาย 2 บาน)

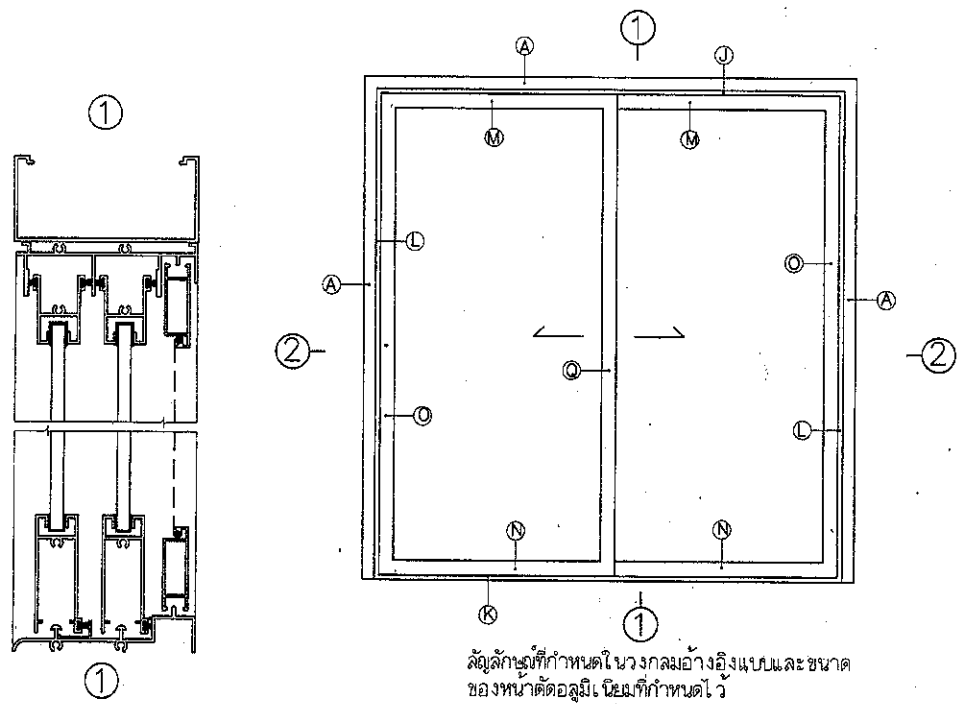


สัญลักษณ์ที่กำหนดในวงกลมอ้างอิงแบบและขนาด  
ของหน้าตัดอลูมิเนียมที่กำหนดไว้

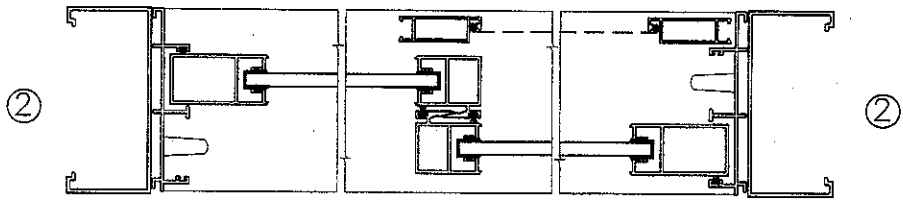


บานเลื่อน(บานคู่) 2 บาน ติดตาย 2 บาน

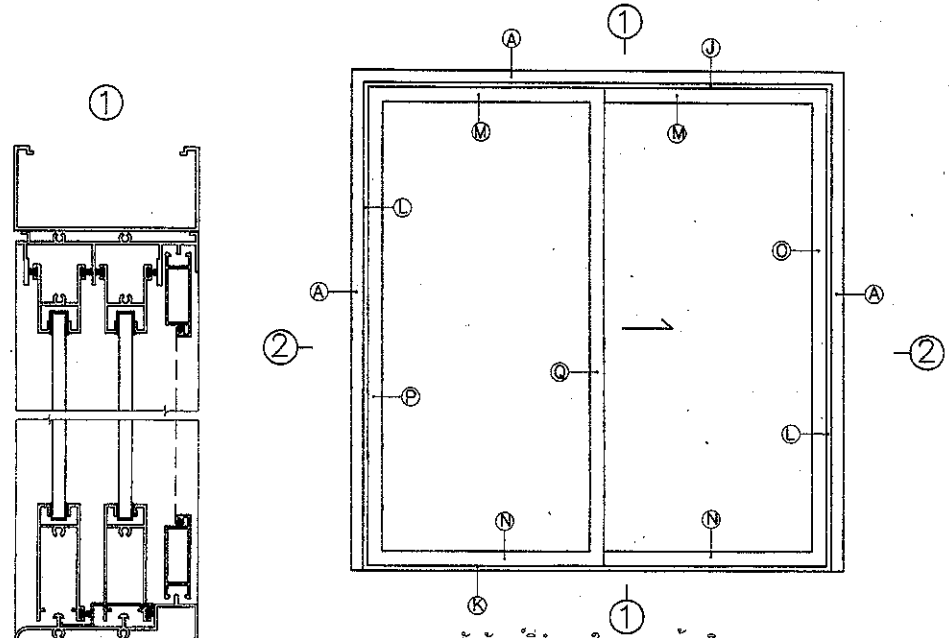
รูปหน้าตัดอลูมิเนียมของประตูบานเลื่อน (บานเลื่อนรางล่าง)  
แสดงการติดตั้งประตูบานเลื่อน (บานเลื่อนบานเดียว เลื่อน 1 บาน ติดตาย 1 บาน บานเลื่อน 2 บาน)



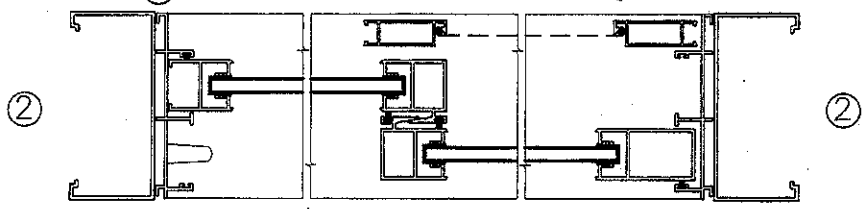
สัญลักษณ์ที่กำหนดในวงกลมอ้างอิงแบบและขนาด  
ของหน้าตัดอลูมิเนียมที่กำหนดไว้



บานเลื่อน 2 บาน (เลื่อนสวนกัน)



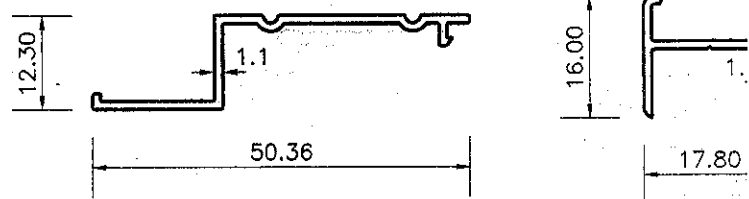
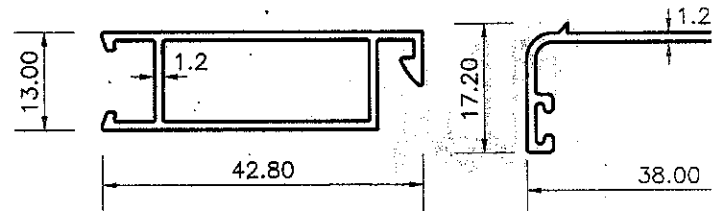
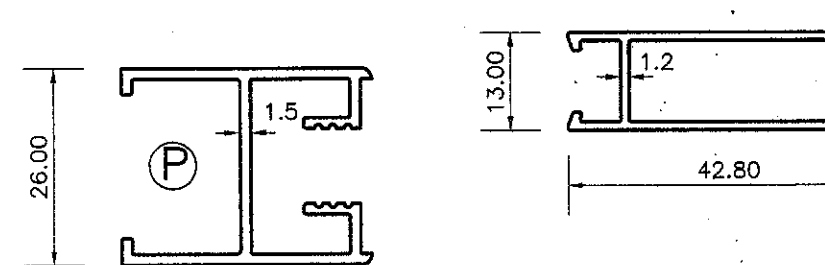
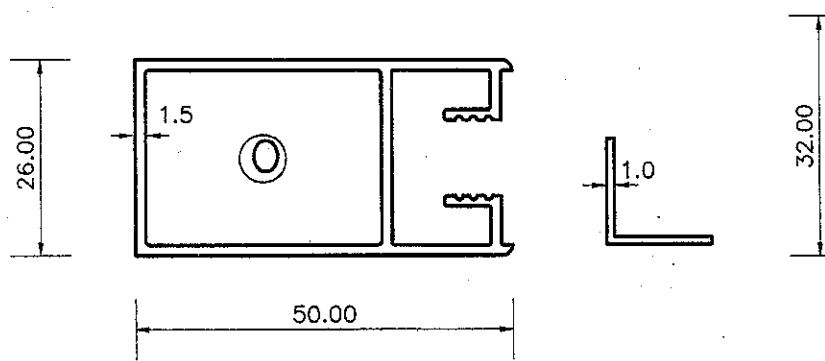
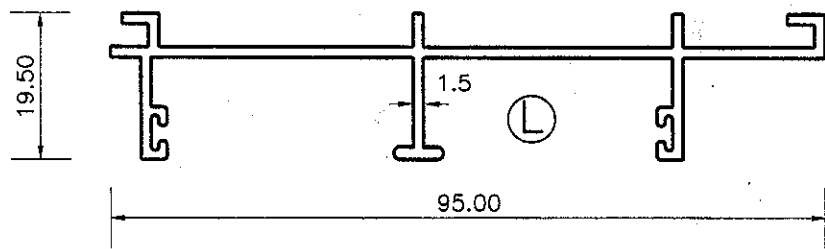
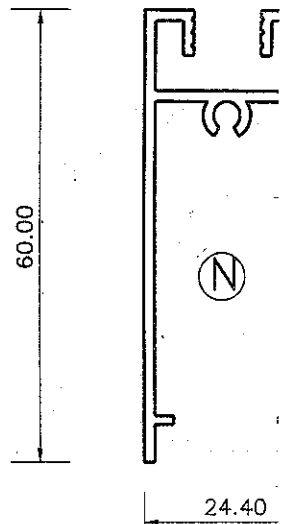
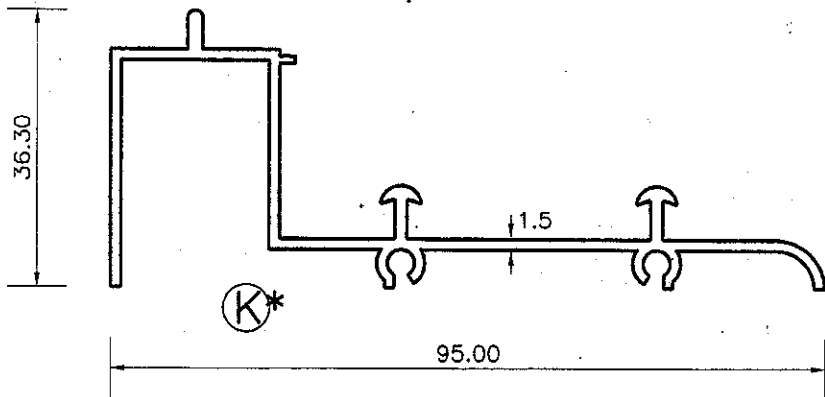
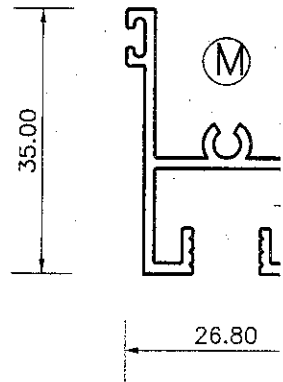
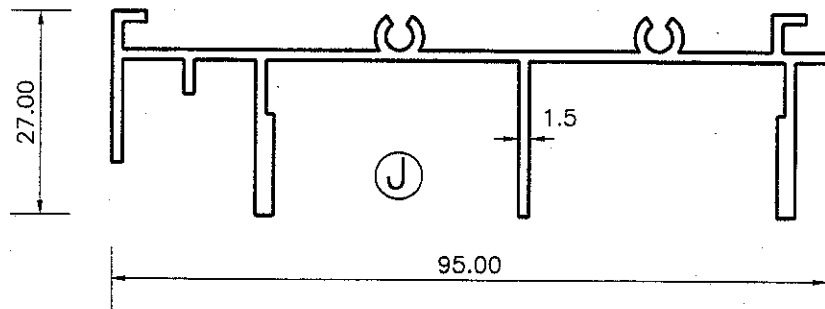
สัญลักษณ์ที่กำหนดในวงกลมอ้างอิงแบบและขนาด  
ของหน้าตัดอลูมิเนียมที่กำหนดไว้



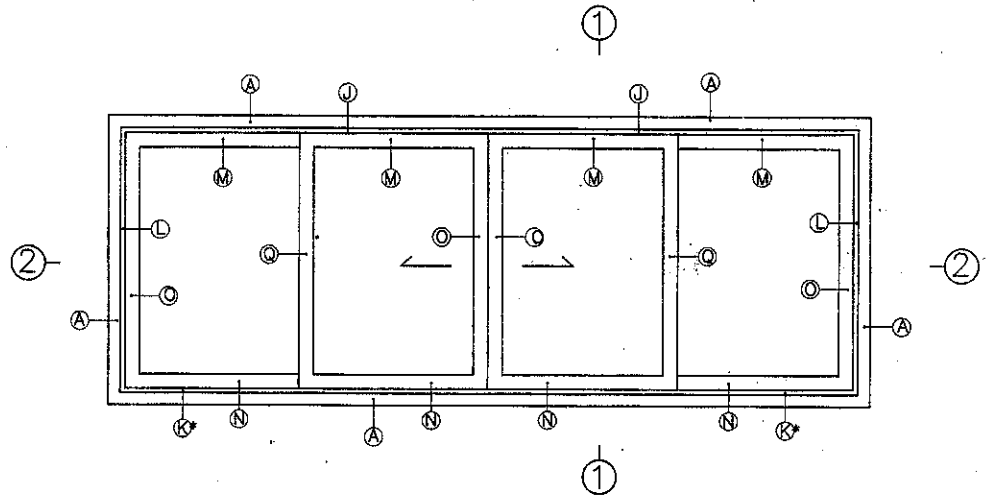
บานเลื่อน 1 บาน ติดตาย 1 บาน



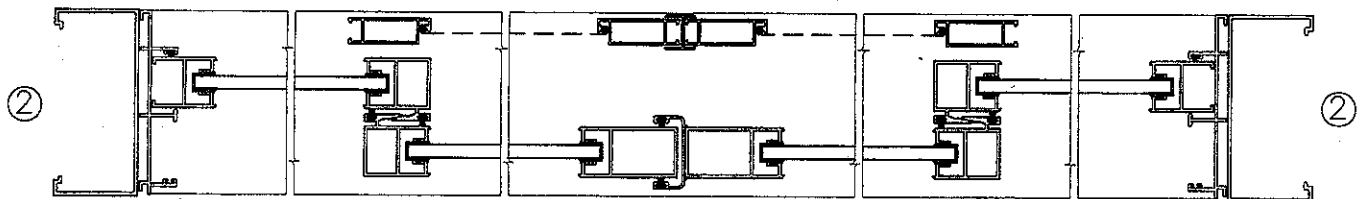
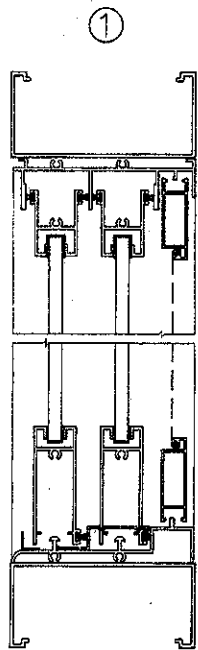
# รูปหน้าตัดลูมิเนียมของหน้าต่างบานเลื่อน (บานเลื่อนรางล่าง)



# รูปหน้าตัดอลูมิเนียมของหน้าต่างบานเลื่อน (บานเลื่อนรางกลาง) แสดงการติดตั้งหน้าต่างบานเลื่อน (บานเลื่อนบานคู่ บานเลื่อน 2 บาน ติดตาย 2 บาน)



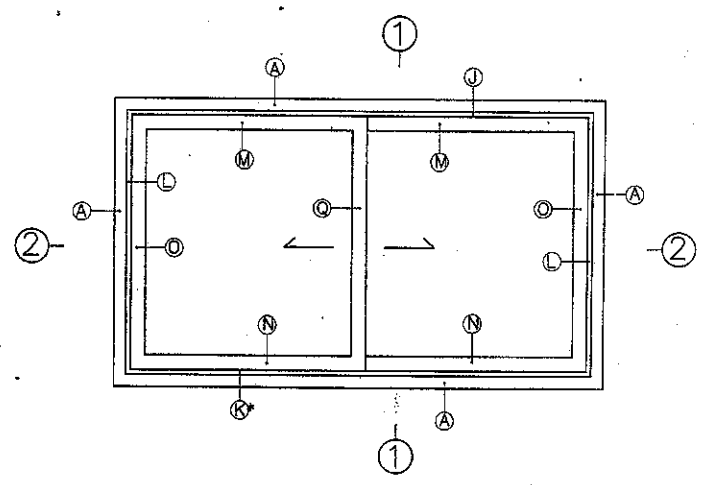
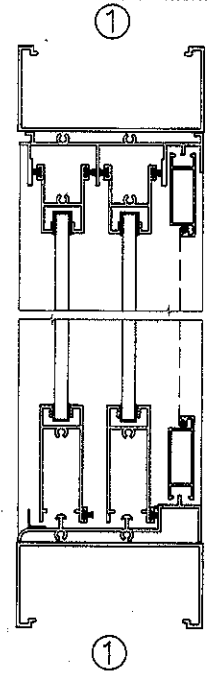
สัญลักษณ์ที่กำหนดในวงกลมอ้างอิงแบบและขนาด  
ของหน้าต่างอลูมิเนียมที่กำหนดไว้



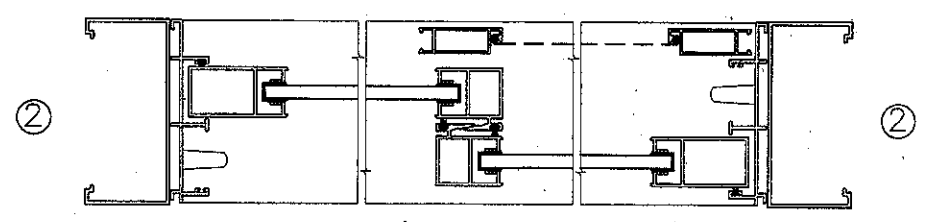
บานเลื่อน(บานคู่) 2 บาน ติดตาย 2 บาน

# รูปหน้าตัดอุโมงค์นิยามของหน้าต่างบานเลื่อน (บานเลื่อนรางล่าง)

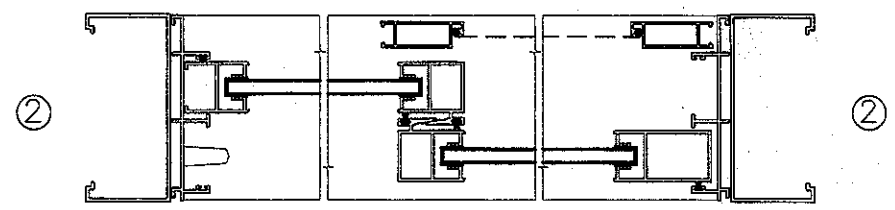
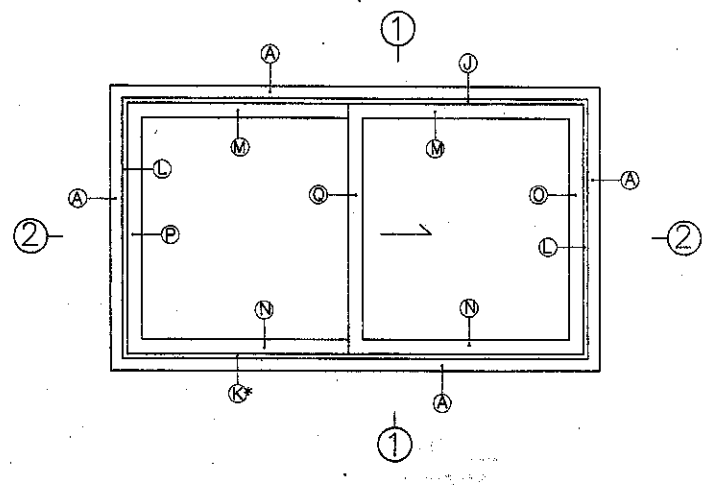
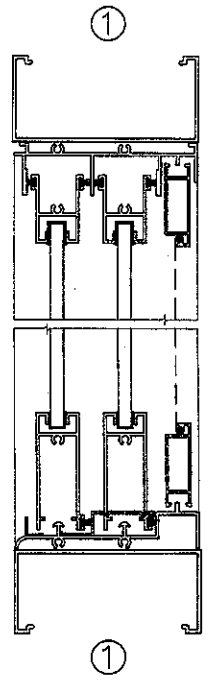
## แสดงการติดตั้งหน้าต่างบานเลื่อน (บานเลื่อนบานเดี่ยว เลื่อนบาน ติดตายบาน บานเลื่อน



สัญลักษณ์ที่กำหนดในวงกลมอ้างอิงแบบและขนาดของหน้าต่างอุโมงค์นิยามที่กำหนดไว้

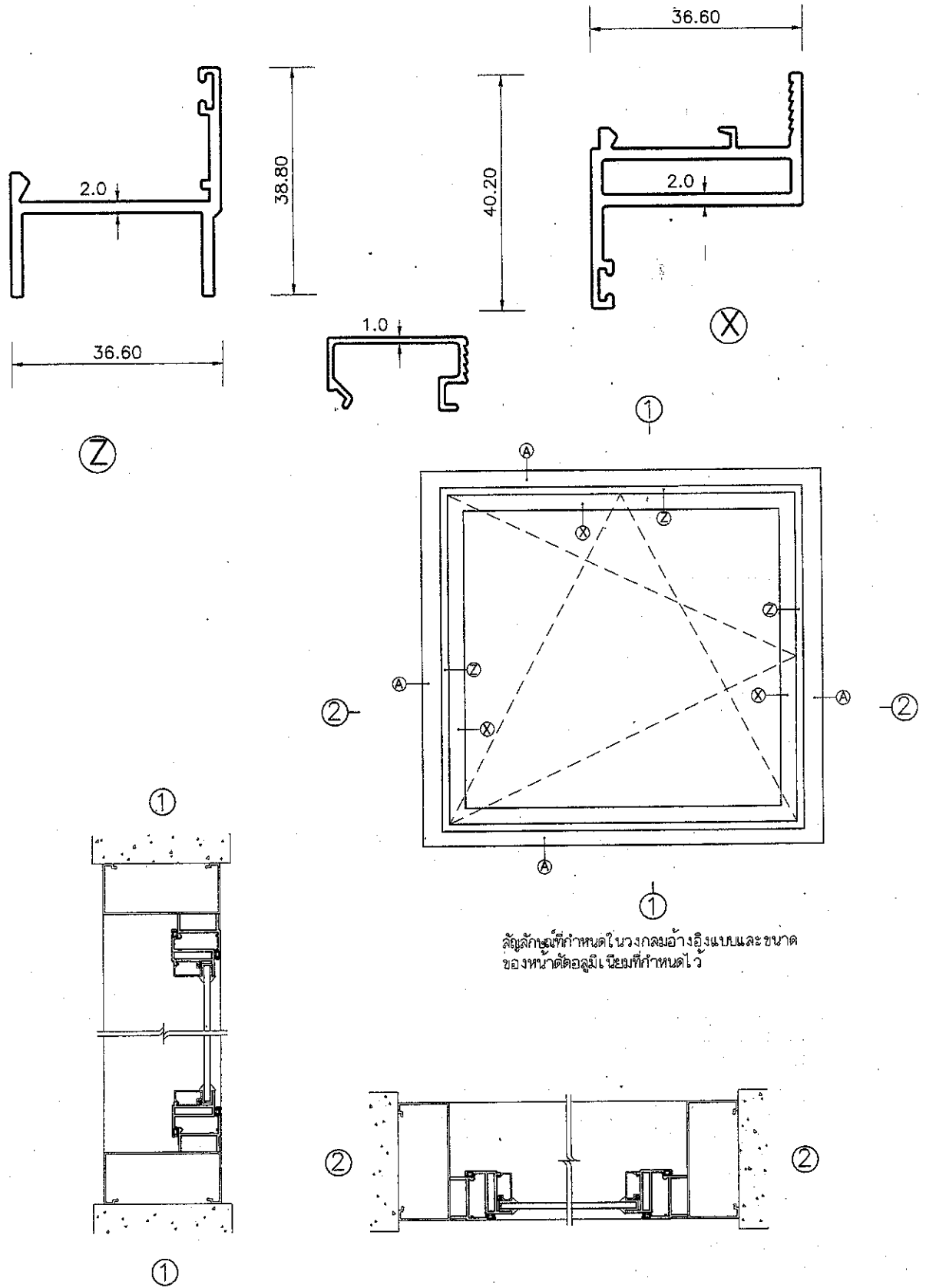


### บานเลื่อน 2 บาน (เลื่อนส่วนกัน)



### บานเลื่อน | บาน ติดตาย | บาน

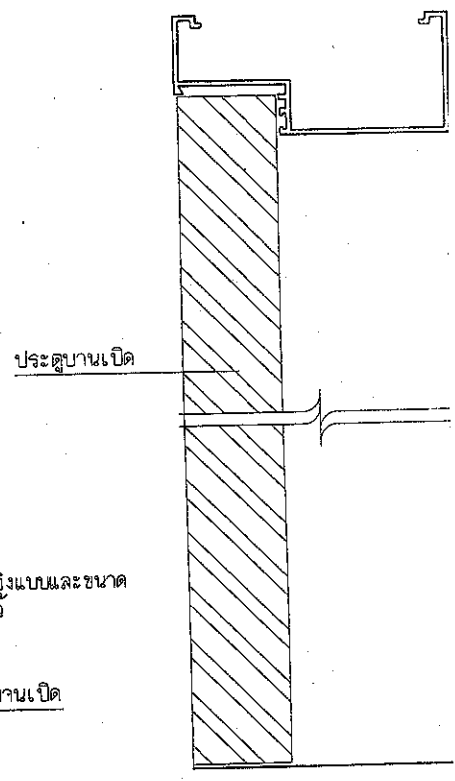
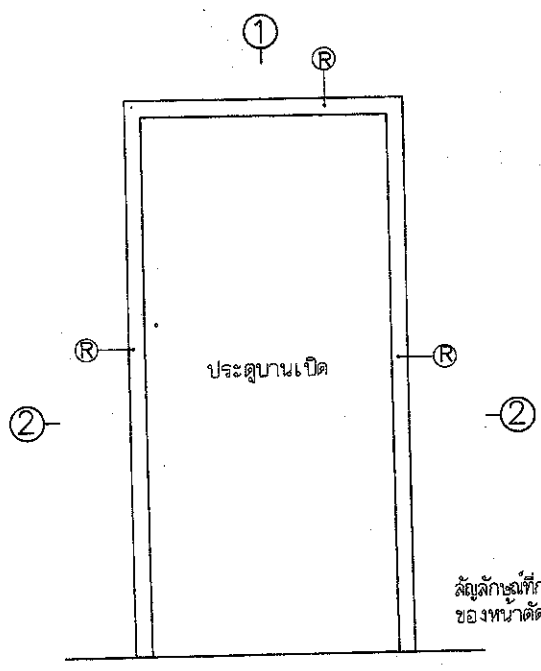
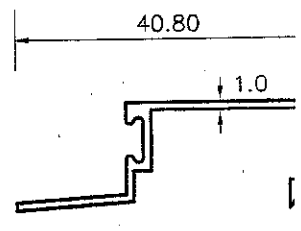
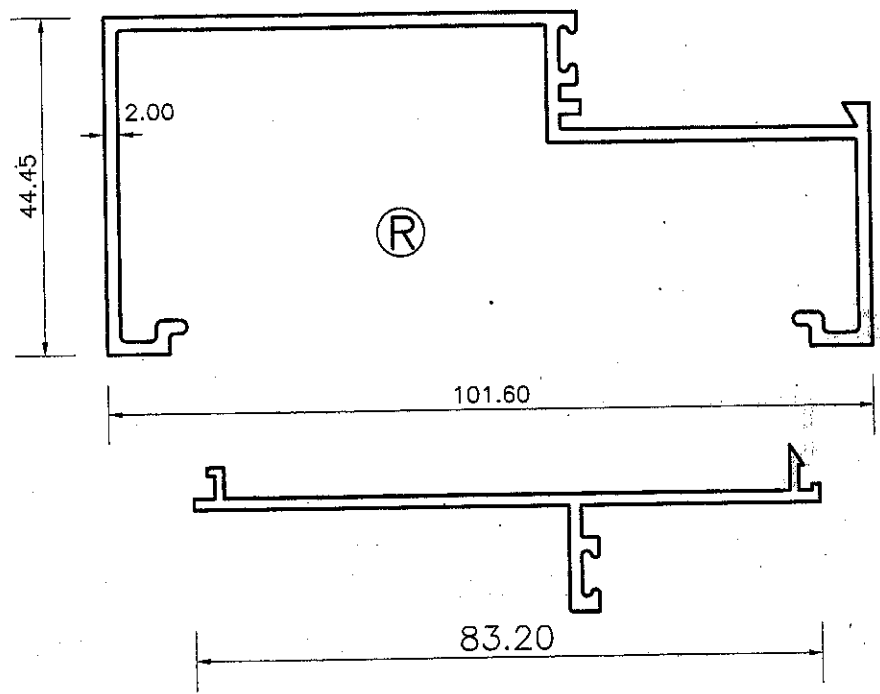
# รูปหน้าตัดอลูมิเนียมของหน้าต่างบานกระทุ้ง บานเปิด แสดงการติดตั้งหน้าต่างบานกระทุ้ง



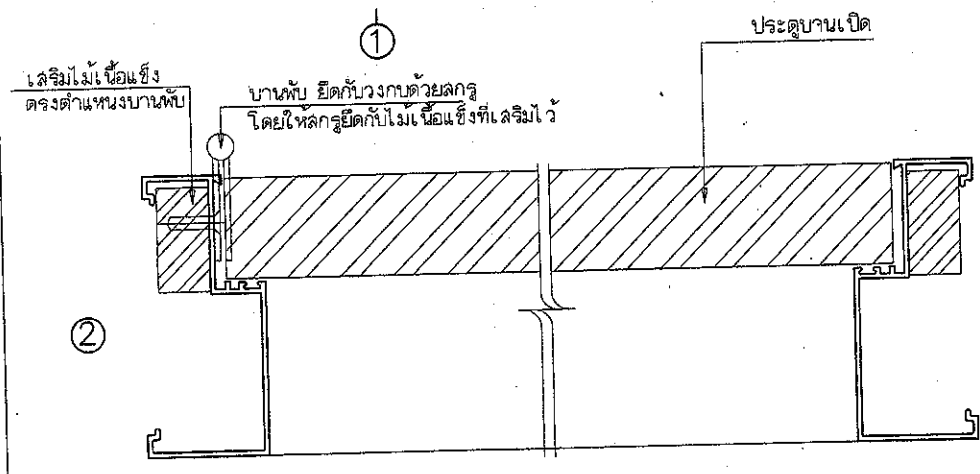
สัญลักษณ์ที่กำหนดในวงกลมอ้างอิงถึงแบบและขนาด  
ของหน้าต่างอลูมิเนียมที่กำหนดไว้

## หน้าต่างบานกระทุ้ง บานเปิด

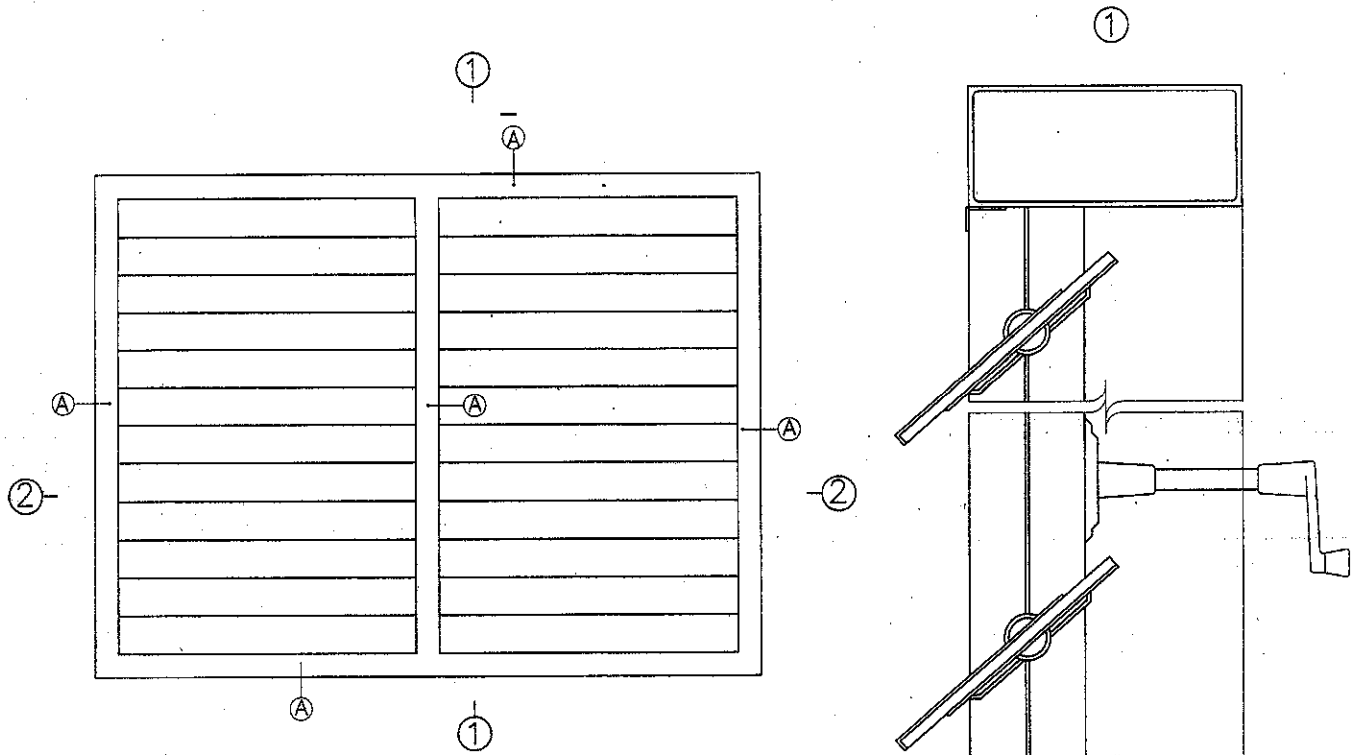
# รูปหน้าตัดอุโมงค์นิยามของประตูบานเปิด แสดงการติดตั้งประตูบานเปิด



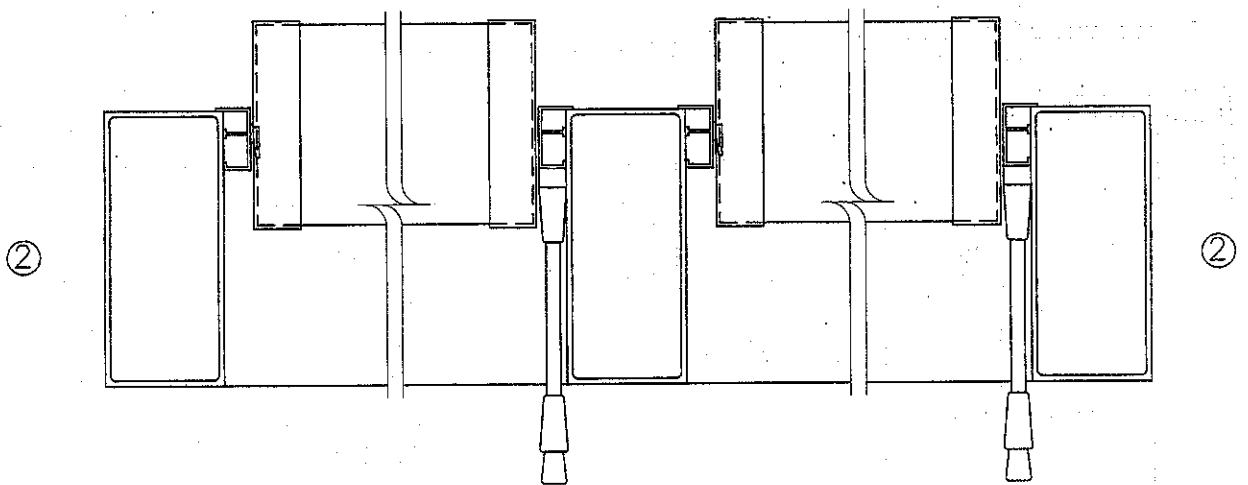
สัญลักษณ์ที่กำหนดในวงกลมอ้างอิงแบบและขนาดของหน้าตัดอุโมงค์นิยามที่กำหนดไว้



# รูปหน้าตัดอลูมิเนียมของหน้าต่างบานเกล็ด แสดงการติดตั้งหน้าต่างบานเกล็ด



สัญลักษณ์ที่กำหนดในวงกลมอ้างอิงแบบและขนาด  
ของหน้าต่างอลูมิเนียมที่กำหนดไว้



# รายละเอียดการทำสื่ออาคาร

เอกสารเลขที่ ก.148 / ก.ย. / 53

กองแบบแผน กรมสนับสนุนบริการสุขภาพ

กระทรวงสาธารณสุข

## รายละเอียดการทาสีอาคาร

### 1 ขอบเขตของงาน

การทาสีหมายถึง การทาสีอาคารทั้งภายนอก ภายใน และส่วนต่าง ๆ รวมถึงการพ่น ทา ลงซีเมนต์ แลค แลคเกอร์ ลงน้ำมัน ที่มองเห็นด้วยตาทั้งหมด ยกเว้นส่วนที่กำหนดไว้เป็นอย่างอื่น หรือส่วนที่กำหนดให้วัสดุประเภทต่าง ๆ ทั้งนี้หากมีส่วนใดที่ผู้รับจ้างสงสัยหรือไม่แน่ใจ ให้ขอคำแนะนำจากผู้ควบคุมงานหรือ ปรึกษาสถาปนิกผู้ออกแบบทันที การทาสีให้รวมถึงซ่อมตกแต่งอุดยาแนวผิวพื้น และการทำความสะอาดผิวพื้นต่าง ๆ ก่อนที่จะทำการทาสีให้ปราศจากฝุ่น สนิม น้ำมัน สะเก็ด หรือสีที่ชำรุดจากการติดตั้ง ผู้รับจ้าง จะต้องจัดหาวัสดุ อุปกรณ์ เครื่องใช้ และสิ่งอำนวยความสะดวกต่าง ๆ เพื่อดำเนินการทาสีให้ถูกล่วงดั่งที่กำหนดในแบบและรายการก่อสร้าง และให้สัมพันธ์กับงานในส่วนอื่นด้วย

### 2 ข้อกำหนดทั่วไป

- 2.1 ผู้รับจ้างจะต้องตรวจสอบอย่างละเอียด และแจ้งปริมาณสีที่จะใช้กับ โครงการให้ผู้ควบคุมงานทราบ
- 2.2 ผู้รับจ้างจะต้องสั่งซื้อสีและผลิตภัณฑ์ผสมสีโดยตรงจากบริษัทผู้ผลิต หรือจากตัวแทนจำหน่ายของบริษัทผู้ผลิต โดยมีใบรับรองจากบริษัทแจ้งปริมาณสีและผลิตภัณฑ์ผสมสีที่สั่งมา โดยระบุชื่อโครงการที่จะใช้ ซึ่งคณะกรรมการตรวจการจ้างสามารถตรวจสอบได้ก่อนส่งงานทุกงวด สีที่ใช้จะต้องเป็นของใหม่ และต้องเป็นสีที่ไม่เคยเปิดใช้มาก่อน ห้ามนำสีเก่าที่เหลือจากงานอื่นมาใช้หรือผสมเป็นอันขาด
- 2.3 สีและผลิตภัณฑ์ผสมสีที่นำมาใช้จะต้องบรรจุและผนึกในกระป๋อง หรือภาชนะโดยตรงจากโรงงานของผู้ผลิตและประทับตราเครื่องหมายการค้า เลขหมายต่าง ๆ ชนิดที่ใช้และคำแนะนำในการทาติดอยู่บนภาชนะอย่างสมบูรณ์ กระป๋องหรือภาชนะที่สีสีนั้นจะต้องอยู่ในสภาพเรียบร้อยไม่บุบขำรูด ฝาปิดต้องไม่มีรอยถูกเปิดมาก่อน
- 2.4 สีและผลิตภัณฑ์ผสมสีทุกกระป๋องและอุปกรณ์ในการทาสีจะต้องนำมาเก็บไว้ในสถานที่ที่จัดไว้ หรือในห้องเฉพาะที่มีชนิดมั่นคง สามารถใช้กุญแจเปิดปิดได้ ภายในห้องมีการระบายอากาศดี ไม่อับชื้น มีการทำความสะอาดให้เป็นระเบียบเรียบร้อยเป็นประจำทุกวัน และจะต้องมีการป้องกันอัคคีภัยเป็นอย่างดี การมอบรับสีจากโรงงานและการเปิดกระป๋องสี ตลอดจนการผสมสีให้ทำในห้องนี้เท่านั้น สำหรับกระป๋องสีที่ใช้แล้ว ห้ามนำออกนอกบริเวณก่อสร้าง จะต้องเก็บรวบรวมไว้ให้ผู้ควบคุมงานตรวจสอบ ห้ามนำสีและผลิตภัณฑ์ผสมสี ของโครงการอื่นเก็บไว้รวมในห้องนี้
- 2.5 การตรวจสอบระหว่างการก่อสร้าง คณะกรรมการตรวจการจ้าง หรือ ผู้ควบคุมงาน มีสิทธิเข้าตรวจสอบคุณภาพและจำนวนของสีได้ตลอดเวลาการก่อสร้าง
- 2.6 ผู้รับจ้างจะต้องไม่ทำการทาสีในขณะที่มีความชื้นในอากาศสูง หรือมีฝนตก และห้ามทาสีภายนอกอาคารหลังจากฝนหยุดตกแล้วทันที จะต้องปล่อยทิ้งไว้อย่างน้อย 72 ชั่วโมง หรือจนกว่าผู้ควบคุม



งานจะเห็นสมควรให้เริ่มทาสีได้ และการทาสีภายนอกอาคารหลังจากฝนตก จะต้องขออนุมัติจากผู้ควบคุมงานทุกครั้ง โดยผู้รับจ้างต้องบริหารจัดการเวลาเพื่อเตรียมการทาสีและผลิตภัณฑ์ผสมสีให้อยู่ในช่วงเวลาที่ถูกต้องเหมาะสมเพื่อให้งานเสร็จรวดเร็วได้ดี

- 2.7 ส่วนที่ไม่สามารถทาสีได้ ถ้าหากมีส่วนหนึ่งส่วนใดที่สงสัย หรือไม่สามารทาสีได้ตามข้อกำหนด ผู้รับจ้างจะต้องรีบแจ้งให้ผู้ควบคุมงานทราบทันที
- 2.8 การนำสีมาใช้แต่ละครั้ง จะต้องให้ผู้ควบคุมงานตรวจสอบก่อนว่าเป็นสีที่กำหนดให้ใช้และถูกต้องตามข้อกำหนด
- 2.9 ผู้รับจ้างจะต้องปฏิบัติตามรายการก่อสร้างงานสีนี้อย่างเคร่งครัด หากสื่อเจตนาที่จะพยายามบิดพลิ้ว ปลอมแปลง คณะกรรมการตรวจการจ้างมีสิทธิจะให้ล้างหรือขูดสีออกแล้วทาใหม่ให้ถูกต้องตามรายการ โดยเป็นค่าใช้จ่ายของผู้รับจ้างเอง เวลาที่ล่าช้าตามเหตุนี้จะเป็นข้ออ้างในการต่อสัญญาไม่ได้
- 2.10 การผสมสีจะต้องดำเนินการตามคำแนะนำของผู้ผลิตสีอย่างเคร่งครัด และสารละลายที่ใช้ในการผสมสี เช่น ทินเนอร์ น้ำมันสน เป็นต้น จะต้องเป็นผลิตภัณฑ์เดียวกับสีที่ใช้ในโครงการ
- 2.11 ผู้รับจ้างจะต้องปรึกษาช่างเทคนิคของบริษัทผู้ผลิตสี เพื่อขอคำแนะนำก่อนทาสี และในระหว่างการทาสี เพื่อปฏิบัติให้ถูกต้องตามข้อกำหนดของบริษัทสีนั้นๆ
- 2.12 ผู้รับจ้างจะต้องจัดหาช่างสี ที่มีฝีมือดี มีประสบการณ์และชำนาญงานมาทำงาน โดยการทำงานของช่างสี จะต้องอยู่ในความควบคุมดูแลอย่างใกล้ชิดของผู้ควบคุมงาน ช่างสีจะต้องเป็นผู้เห็นชอบและปฏิบัติตามคำแนะนำในการใช้สีหรือผสมสีของบริษัทผู้ผลิตในการทาสี ช่างสีจะต้องทำให้สีมีความเรียบสม่ำเสมอกันตลอดปราศจากรอยต่อ ช่องว่าง หรือเป็นรอยแปรปรวนปรากฏอยู่ ไม่มีรอยหยดของสี สีแต่ละชั้นจะต้องแห้งสนิทแล้วจึงจะลงมือทาสีชั้นต่อไปและพิจารณาความเรียบร้อยในการทาสีแต่ละชั้นด้วยเช่นเดียวกัน
- 2.13 การตัดเส้นตามขอบต่าง ๆ และการทาระหว่างรอยต่อของสีต่างกัน จะต้องมีความระมัดระวังเป็นอย่างดี ปราศจากรอยทับกันระหว่างสี และจะต้องระวังอย่าให้มีสีสกปรกและเกาะตามอุปกรณ์ประตุนหน้าต่าง โครงเคร่าฝ้าเพดาน, โคมไฟ, ฯลฯ การทาสีที่มีขอบแนวตรง ให้ใช้เทปกระดาษชนิดบาง คัดนำให้เป็นแนวตรงก่อน แล้วจึงทาสี
- 2.14 ผู้รับจ้างจะต้องเป็นผู้จัดหาอุปกรณ์ต่างๆ รวมทั้งบันไดหรือนั่งร้านสำหรับทาสีที่เหมาะสมหรือตามความจำเป็น โดยคำนึงถึงความปลอดภัยของผู้ปฏิบัติงานเป็นสิ่งสำคัญ และจัดหาผ้าหรือวัสดุอื่นใดที่ใช้ปกคลุมพื้นที่หรือส่วนอื่นของอาคาร เป็นการป้องกันความสกปรกและมลภาวะต่ออาคารข้างเคียง ซึ่งอาจเกิดขึ้นได้ในงานทาสี
- 2.15 การทาสีอาจกระทำได้โดยการใช้แปรงหรือลูกกลิ้ง หรือโดยวิธีพ่น สีที่ทาแต่ละชั้นจะต้องมีผิวเรียบและมีความสม่ำเสมอไม่หยดข้อยหรือเยิ้มไหล หากการทาสีด้วยมือให้ผลไม่เป็นที่น่าพอใจ ผู้ควบคุมงานอาจสั่งให้ผู้รับจ้างเปลี่ยนไปใช้วิธีการพ่นแทนก็ได้ นอกจากนี้ในบริเวณซอกมุมของชิ้นส่วน โครงสร้างซึ่งไม่อาจใช้แปรงทาได้ ให้ทาสีในบริเวณดังกล่าวด้วยการพ่นแทน โดยผู้รับจ้างต้องไม่คิดค่าใช้จ่ายและเวลาเพิ่ม
- 2.16 สำหรับแผงสวิทช์ไฟฟ้า (Electrical Panel Box) ฝาครอบสวิทช์ ปลั๊กไฟฟ้าและอุปกรณ์ไฟฟ้าอื่นๆ จะต้องถอดเอาฝาที่ปิดแผงออกแล้วทาหรือพ่นสีผนัง หลังจากทำการทาสีเสร็จแล้วและแห้งสนิทแล้ว

จึงนำไปติดตั้งตามเดิมให้เรียบร้อย

- 2.17 ผู้รับจ้างจะต้องนำแคตตาล็อกสีที่จะใช้ในโครงการรวมทั้งเอกสารอื่นๆที่เกี่ยวข้อง ส่งให้สถาปนิกผู้ออกแบบหรือสถาปนิกของกองแบบแผน เป็นผู้พิจารณาอนุมัติ และกำหนดเฉดสีให้ก่อนที่จะดำเนินการ
- 2.18 ผู้รับจ้างต้องจัดทำตัวอย่าง ตามเฉดสีที่ระบุในข้อ 2.17 บนแผ่นไม้จริง ขนาดประมาณ 0.30 x 0.30 ม. จำนวนไม่น้อยกว่า 2 ตัวอย่างต่อ 1 เฉดสี และจัดส่งให้ผู้กำหนดเฉดสี พิจารณา และตรวจสอบก่อนดำเนินการ

### 3 ประเภทของสีที่อนุญาตให้ใช้

#### 3.1 สีอิมัลชันชนิดทนสภาวะอากาศ

3.1.1 ผิวพื้นที่จะทา ทาบนผิวพื้นฉาบปูน อิฐทั่วไป คอนกรีตบล็อก คอนกรีต เซลโลกรีต วัสดุไฟเบอร์ซีเมนต์ ยิปซัมบอร์ด หรือวัสดุอื่น ที่มีผิวคล้ายกัน หรือตามที่แบบระบุ

#### 3.1.2 การเตรียมพื้นผิวและทาสีรองพื้น

##### 3.1.2.1 ผิวพื้นใหม่

- (ก) ปลอยทิ้งไว้ให้พื้นผิวแห้งสนิท
- (ข) ทำความสะอาดพื้นที่ที่จะทาสีให้ปราศจากฝุ่นละออง ทราย คราบน้ำมันและอื่นๆ
- (ค) ซ่อมอุดโป๊วรอยร่อนร้าวและรอยชำรุดต่างๆ ให้เรียบร้อยก่อนทาสี
- (ง) ทาสีรองพื้นด้วยสีรองพื้นปูนใหม่กันด่าง ไม่น้อยกว่า 1 เทียว หรือตามคำแนะนำของผู้ผลิตสี

##### 3.1.2.2 ผิวพื้นที่ทิ้งไว้นาน (มากกว่า 5 เดือน) และยังไม่ได้ทาสี

- (ก) ทำความสะอาดโดยใช้ผ้าสะอาดชุบน้ำ เช็ด
- (ข) ปลอยทิ้งไว้ให้แห้งสนิท
- (ค) ซ่อมอุดโป๊วรอยร่อนร้าวและรอยชำรุดต่างๆ ให้เรียบร้อยก่อนทาสี
- (ง) ในกรณีที่มีคราบเชื้อราให้ขัดล้างขจัดเชื้อราก่อน โดยใช้ยาประเภท SODIUM HYPOCHLORIDE แล้วล้างออกด้วยน้ำสะอาด แล้วจึงดำเนินการตามข้อ (ก)(ข) และ (ค)

(จ) รองพื้นด้วยน้ำยารองพื้นปูนเก่า ไม่น้อยกว่า 1 เทียว หรือตามคำแนะนำของผู้ผลิตสี

##### 3.1.2.3 ผิวพื้นที่เคยทาสีแล้ว

ในกรณีที่สีเก่าผู้นั้นอยู่ในสภาพชำรุดมาก ก็ให้ขูดและขัดล้างสีเดิมออกให้หมดและตรวจสอบผิวปูนฉาบเดิมว่ามีความร่วนขนาดไหน ถ้าอยู่ในสภาพที่ไม่เกาะตัวกันให้ซ่อมแซมผิวปูนฉาบนั้นใหม่ (ในกรณีที่มีคราบเชื้อราให้ขัดล้างขจัดเชื้อราก่อน โดยใช้ยาประเภท SODIUM HYPOCHLORIDE แล้วล้างออกด้วยน้ำสะอาด ) หลังจากนั้นดำเนินการ เช่นเดียวกับการทาสีบนผิวพื้นใหม่ แต่ให้ทาสีรองพื้นด้วยน้ำยารองพื้นปูนเก่า ไม่น้อยกว่า 1 เทียว หรือตามคำแนะนำของผู้ผลิตสี

3.1.3 การทาสีทับหน้า ให้ทาดำด้วยสีที่กำหนดให้ โดยต้องยึดถือข้อปฏิบัติให้ถูกต้องตามคำแนะนำของผู้ผลิตสีนั้นๆ โดยเคร่งครัด การทาทับหน้าให้ทาไม่น้อยกว่า 2 เทียวโดยไม่นับสีรองพื้นหรือตามคำแนะนำของผู้ผลิตสี การทาแต่ละครั้งต้องรอให้สีครั้งก่อนแห้งเสียก่อน จึงจะทาทับครั้งต่อไปได้

เมื่อทาสีเสร็จเรียบร้อยแล้วจะต้องไม่เห็นสีของพื้นผิวเดิม รอยค่างรอยแปร่ง หรือความ ไม่เรียบร้อย  
 เลอะเทอะ การทาสีอาจจะใช้วิธีพ่นหรือใช้ลูกกลิ้งแทนการทาด้วยแปรงก็ได้ แต่เมื่อเสร็จแล้วจะต้อง  
 เรียบร้อยตามที่กำหนดไว้

### 3.2 สีเคลือบเงา(หรือสีน้ำมัน)

3.2.1 ผิวพื้นที่จะทา ทาบนผิวพื้นไม้ทั่วไป (ยกเว้นส่วนที่กำหนดให้ใช้สีย้อมไม้ แล็กเกอร์ วานิช  
 ฯลฯ ) และพื้นผิวโลหะที่เป็นเหล็กหรือมีส่วนผสมของเหล็ก (ยกเว้นระบุเป็นอย่างอื่น)

#### 3.2.2 การเตรียมผิวพื้นและทาสีรองพื้น

##### 3.2.2.1 ไม้

(ก) ผิวพื้นไม้ที่จะทานั้นต้องแห้งสนิท ใส ชัด แต่ง ซ่อมอุดรู รอยแตกและตำหนิต่าง ๆ  
 ของผิว ไม้ให้เรียบร้อย

(ข) หัวตะปูต้องตอกย้ำให้เรียบหรือส่งฝังในเนื้อ ไม้พร้อมอุดรูหัวตะปูให้เรียบร้อย

(ค) ขัดเรียบด้วยกระดาษทราย

(ง) บัดฝุ่นต่างๆ ออกให้หมด

(จ) รองพื้นด้วยสีรองพื้น ไม้กันเชื้อราไม่น้อยกว่า 1 เที้ยว หรือตามคำแนะนำของผู้ผลิตสี

(ฉ) ในกรณีไม่มียางไม้ ให้รองพื้นด้วยสีรองพื้น ไม้กันยาง (ALUMINIUM WOOD  
 PRIMER) ก่อน 1 เที้ยว แล้วรองพื้นด้วยสีรองพื้น ไม้กันเชื้อราอีก ไม่น้อยกว่า  
 1 เที้ยว หรือตามคำแนะนำของผู้ผลิตสี

##### 3.2.2.2 โลหะ เหล็ก หรือ โลหะที่มีส่วนผสมของเหล็ก

(ก) ขจัดสนิมรอยเปื้อนน้ำมันและ/หรือเศษผงออกโดยขัดถูด้วยกระดาษทราย หรือแปรง  
 ลวด

(ข) ขจัดรอยเปื้อนน้ำมันด้วยน้ำยาไครโรเอทิลีน หรือน้ำยาประเภทเดียวกัน

(ค) ล้างด้วยน้ำยาล้างสนิม

(ง) ล้างน้ำยาล้างสนิมออกด้วยน้ำสะอาด และเช็ดให้แห้งด้วยผ้าสะอาด

(จ) รองพื้นด้วยสีรองพื้นกันสนิม RED OXIDE จำนวน ไม่น้อยกว่า 2 เที้ยว หรือตาม  
 คำแนะนำของผู้ผลิตสี

(ฉ) ในกรณีที่พื้นผิวโลหะอบสังกะสี ให้รองพื้นด้วยน้ำยา WASH PRIMER 1 เที้ยวแล้ว  
 ทาสีรองพื้นกันสนิม ZINC CHROMATED อีก ไม่น้อยกว่า 1-2 เที้ยว หรือตาม  
 คำแนะนำของผู้ผลิตสี

3.2.3 การทาสีทับหน้า ให้ทาด้วยสีที่กำหนด โดยถือปฏิบัติให้ถูกต้องตามคำแนะนำของผู้ผลิตสีนั้นๆ  
 โดยเคร่งครัด การทาทับหน้าไม่น้อยกว่า 2 เที้ยว หรือตามคำแนะนำของผู้ผลิตสี โดยไม่นับสีรองพื้น  
 การทาแต่ละครั้งจะต้องรอให้สีครั้งก่อนแห้งเสียก่อน จึงจะทาทับหน้าต่อไปได้ เมื่อทาสีเสร็จเรียบร้อยแล้ว  
 แล้ว จะต้องไม่เห็นสีของผิวพื้นเดิม รอยค่าง รอยแปร่ง หรือความไม่เรียบร้อยเลอะเทอะ ต้องมีสีเรียบ  
 สม่ำเสมอ

## 3.3 สีส้อมเคลือบไม้

## 3.3.1 ผิวพื้นที่จะทา ทาบนผิวพื้นไม้ที่ระบุให้ใช้สีส้อมเคลือบไม้

## 3.3.2 การเตรียมผิวพื้นและทาสีรองพื้น

- (ก) ผิวพื้นไม้ที่จะทานั้นต้องแห้งสนิท สะอาด ปราศจากฝุ่นผง สิ่งสกปรก คราบไขมัน และน้ำมัน ในกรณีที่พื้นไม้เก่าที่เคยย้อมหรือเคลือบสีมาก่อนให้คัดลอกสีเดิมออกจนถึงเนื้อไม้เดิม
- (ข) ใส แฉ่ง ซ่อมอุดรู รอยแตก และตำหนิต่างๆ ของผิวไม้ให้เรียบร้อย
- (ค) หัวตะปูต้องตอกย้ำให้เรียบหรือส่งฝังในเนื้อไม้พร้อมอุดรูหัวตะปูให้เรียบร้อย
- (ง) ขัดผิวไม้ทั้งหมดให้เรียบเนียนด้วยกระดาษทราย ขัดเสี้ยนไม้ส่วนเกินออกให้หมด
- (จ) ทำความสะอาดผิวไม้จนสะอาด ปราศจากฝุ่น แล้วทิ้งไว้ให้แห้งสนิท
- (ฉ) ถ้าไม้มีขนมียางมากเป็นพิเศษ ทำความสะอาดขางไม้ด้วย น้ำยาเช็ดขางไม้ (ตามคำแนะนำของผู้ผลิตสี)
- (ช) รองพื้นด้วยสีส้อมไม้หรือสีรองพื้นสำหรับงานไม้ตามคำแนะนำของผู้ผลิตสีอย่างน้อย 1 เที่ยว

3.3.3 การทาสีทับหน้า ให้ทาด้วยสีส้อม ไม้ที่กำหนด โดยถือปฏิบัติให้ถูกต้องตามคำแนะนำของผู้ผลิตสีนั้นๆ โดยเคร่งครัด การทาทับหน้าไม่น้อยกว่า 2 ครั้ง โดยไม่นับสีรองพื้นหรือตามคำแนะนำของผู้ผลิตสี การทาแต่ละครั้ง หลังจากสีย้อมครั้งก่อนแห้งสนิทแล้วให้ขัดล้างเบาๆ ด้วยกระดาษทรายและทำความสะอาดผิวไม้ให้สะอาดแห้งสนิท จึงจะทาสีส้อมทับหน้าต่อไปได้ เมื่อทาสีเสร็จเรียบร้อยแล้วจะต้องไม่เห็นสีของผิวพื้นเดิม รอยค่าง รอยแปร่ง หรือความไม่เรียบร้อยเอละเออะ ต้องมีสีเรียบสม่ำเสมอ

## 3.4 สีพิเศษอื่นๆ

ให้ดำเนินการตามกรรมวิธี มาตรฐานและข้อกำหนดของบริษัทผู้ผลิตสีอย่างเคร่งครัด

## 4. รุ่นของผลิตภัณฑ์ที่อนุญาตให้ใช้ในโครงการ

- 4.1 สีทาภายนอก ภายในและฝ้าเพดานทั้งหมด(ยกเว้นงานไม้และโลหะ) ให้ใช้สีประเภท สีอัลมัลชัน ทนสภาวะอากาศ มอก.2321-2549 โดยใช้สีตามที่ระบุไว้ในรายการวัสดุและอุปกรณ์ก่อสร้างมาตรฐาน
- 4.2 สีทาพื้นผิวไม้(ยกเว้นจะระบุเป็นอย่างอื่น) และพื้นผิวโลหะทุกชนิด (ยกเว้นจะระบุเป็นอย่างอื่น) ให้ใช้สีประเภท สีเคลือบเงา มอก.327-2538 โดยใช้สีตามที่ระบุไว้ในรายการวัสดุและอุปกรณ์ก่อสร้างมาตรฐาน
- 4.3 สีทาภายนอก ภายในให้ใช้ชนิดกึ่งเงา ส่วนสีทาฝ้าเพดานให้ใช้ชนิดกึ่งด้าน
- 4.4 สีรองพื้นปูนใหม่ ให้ใช้สีรองพื้นเฉพาะของรุ่นของผลิตภัณฑ์เท่านั้นหรือสีรองพื้นปูน ใหม่ โดยใช้สีตามที่ระบุไว้ในรายการวัสดุและอุปกรณ์ก่อสร้างมาตรฐาน
- 4.5 สีตามข้อ 4.1 และสีรองพื้นปูนใหม่ต้องเป็นผลิตภัณฑ์ที่ได้รับอนุญาตให้ใช้เครื่องหมายรับรองฉลากเขียวและใบอนุญาตดังกล่าว จะต้องมิอายุตลอดอายุจนถึงในขณะที่มีการใช้งาน
- 4.6 จะต้องมิใบรับประกันคุณภาพสี เป็นระยะเวลาไม่น้อยกว่า 10-15 ปี สำหรับผิวพื้นปูนใหม่ หรือไม่น้อยกว่า 5 ปี สำหรับผิวพื้นปูนเก่าจากบริษัทผู้ผลิตสีมอบให้กับเจ้าของอาคาร
- 4.7 สีทุกประเภทที่ใช้ในโครงการ จะต้องเป็นผลิตภัณฑ์เดียวกันทั้งหมด ยกเว้นจะมีระบุเป็นอย่างอื่น